

**OMNIMATE Power - Powerbus series  
BLZ/SL KO BK BX**

**Weidmüller Interface GmbH & Co. KG**  
Klingenbergstraße 16  
D-32758 Detmold  
Germany  
Fon: +49 5231 14-0  
Fax: +49 5231 14-292083  
www.weidmueller.com



**Il ne faut assembler que ce qui se ressemble : le raccordement correct au bon endroit.**

Des éléments de codage et des sécurités anti-torsion assurent l'affectation univoque des éléments de raccordement lors du processus de fabrication et de l'utilisation.

Les éléments de codage et de protection anti-torsion sont insérés avant l'équipement ou en cours de confectionnement des câbles. L'alternative de Weidmüller : effectuer une configuration en ligne à l'aide du configurateur de variantes, et se faire livrer les éléments précodés prêts à l'emploi..

Aucune erreur d'équipement du circuit imprimé ou de connexion des éléments de raccordement n'est plus possible.

L'avantage : pas de recherche d'erreurs lors de la fabrication et pas d'erreurs de commande de la part de l'utilisateur.

**Informations générales de commande**

Type	BLZ/SL KO BK BX
Référence	<a href="#">1545710000</a>
Version	Connecteur pour circuit imprimé, Accessoires, Élément de codage, noir, Nombre de pôles: 1
GTIN (EAN)	4008190087142
Cdt.	50 pièce(s)
Indices de produit	
Emballage	Boîte

## Fiche de données

### OMNIMATE Power - Powerbus series BLZ/SL KO BK BX

**Weidmüller Interface GmbH & Co. KG**  
Klingenbergstraße 16  
D-32758 Detmold  
Germany  
Fon: +49 5231 14-0  
Fax: +49 5231 14-292083  
www.weidmueller.com

## Caractéristiques techniques

### Dimensions et poids

Poids net 0,8 g

### Données des matériaux

Matériau isolant	PBT GF	Couleur	noir
Tableau des couleurs (similaire)	RAL 9011	Température de stockage, min.	-25 °C
Température de stockage, max.	55 °C	humidité relative pendant le stockage, max.	80 %
Température de fonctionnement, min.	-50 °C	Température de fonctionnement, max.	100 °C
Plage de température montage, min.	-25 °C	Plage de température montage, max.	100 °C

### Données nominales selon CEI

testé selon la norme IEC 60664-1, IEC 61984

### Emballage

Emballage	Boîte	Longueur VPE	38 mm
Largeur VPE	70 mm	Hauteur VPE	90 mm

### Classifications

ETIM 3.0	EC001284	ETIM 6.0	EC002943
UNSPSC	30-21-18-01	eClass 6.2	27-26-92-01
eClass 7.1	27-44-92-02	eClass 8.1	27-44-92-02
eClass 9.0	27-44-04-92	eClass 9.1	27-44-04-92

### Remarques

Remarque	
Conformité IPC	Conformité : les produits sont conçus, fabriqués et livrés selon des normes internationales reconnues ; et ils sont conformes aux caractéristiques garanties dans la fiche de données / respectent les propriétés décoratives selon IPC-A-610 « Classe 2 ». Des requêtes supplémentaires sur le produit peuvent être évaluées sur demande.

### Agréments

Agréments



ROHS Conforme

**Fiche de données****OMNIMATE Power - Powerbus series  
BLZ/SL KO BK BX**

**Weidmüller Interface GmbH & Co. KG**  
Klingenbergstraße 16  
D-32758 Detmold  
Germany  
Fon: +49 5231 14-0  
Fax: +49 5231 14-292083  
www.weidmueller.com

**Caractéristiques techniques****Téléchargements**

Agrément/Certificat/Document de  
conformité

[Declaration of the Manufacturer](#)

Brochure/Catalogue

[FL DRIVES EN](#)

[MB DEVICE MANUF. EN](#)

[FL DRIVES DE](#)

[CAT 1 TERM. 16/17 EN](#)

[CAT 2 PORTFOLIOGUIDE EN](#)

[FL BUILDING SAFETY EN](#)

[FL APPL LED LIGHTING EN](#)

[FLIndustr.CONTROLS EN](#)

[FL MACHINE SAFETY EN](#)

[FL HEATING ELECTR EN](#)

[FL APPL INVERTER EN](#)

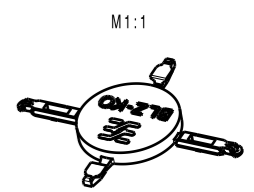
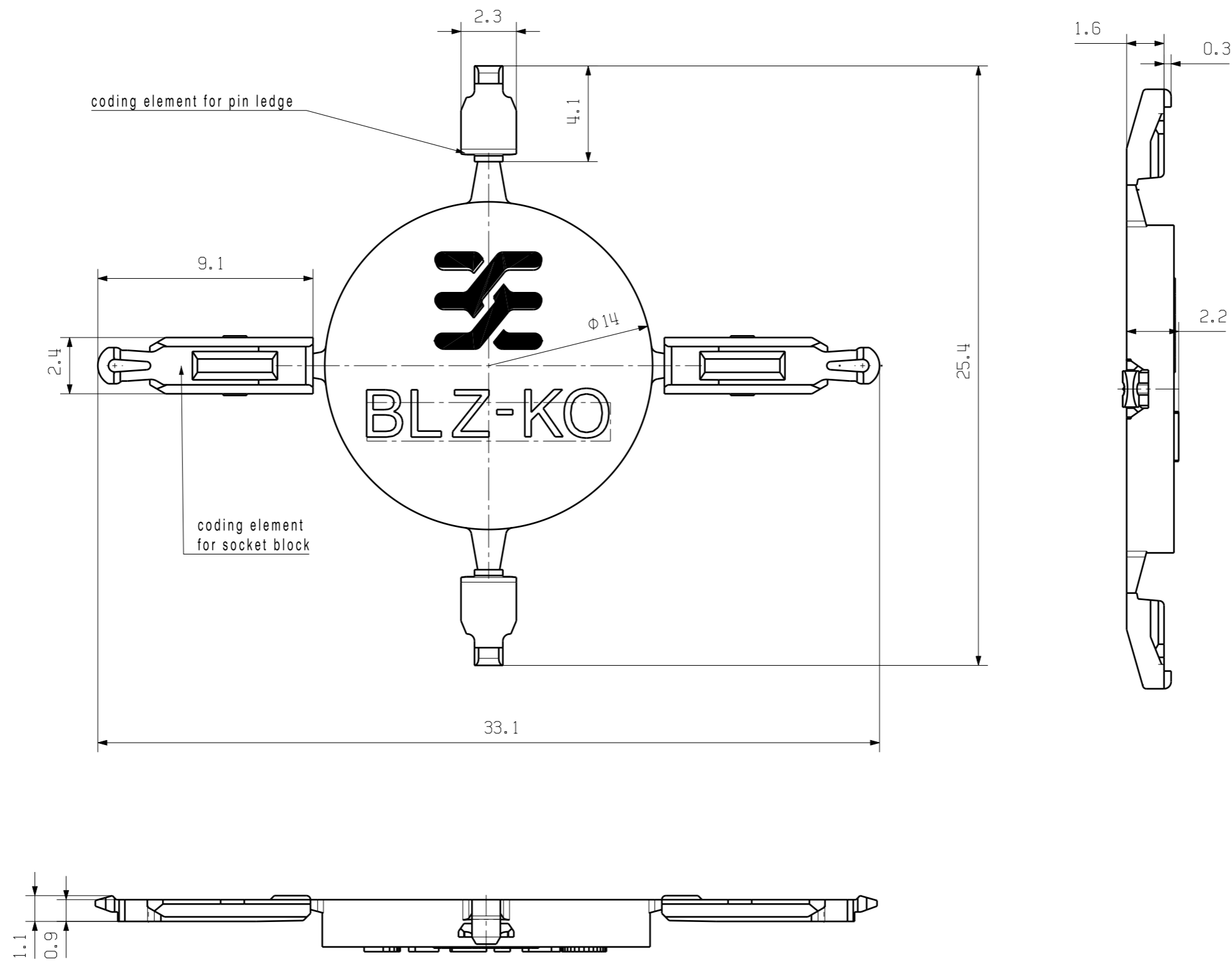
[FL\\_BASE\\_STATION\\_EN](#)

[FL ELEVATOR EN](#)

[FL POWER SUPPLY EN](#)

[FL 72H SAMPLE SER EN](#)

[PO OMNIMATE EN](#)



The reproduction, distribution and utilization of this document as well as the communication of its contents to others without explicit authorization is prohibited. Offenders will be held liable for the payment of damages. Weidmüller exclusively reserves the right to file for patents, utility models or designs.

© Weidmüller Interface GmbH & Co. KG

1545710000	black	BLZ-KO SW	socket block / pin header black
1573010000	orange	BLZ-KO OR	socket block / pin header orange
order number	colour	title	usage

General tolerance: DIN ISO 2768-mK		92434/0 10.04.17 HERTEL_S 16		Cat.no.: .	
		Modification			
		Drawn	Date		
Scale: 10:1		Responsible	21.05.2015	HERTEL_S	<b>KO BLZ../SL ..</b> KODIERELEMENT ACCESSORY
Supersedes: .		Checked	18.04.2017	HELI5_MA	
		Approved		LANG_T	
Product file: BLZ 5.08				7147	

**C 62110 02**  
 Drawing no. Issue no.  
 Sheet 01 of 01 sheets