

**OMNIMATE Power - Powerbus series
BLZ/SL KO OR BX**

Weidmüller Interface GmbH & Co. KG
 Klingenbergstraße 16
 D-32758 Detmold
 Germany
 Fon: +49 5231 14-0
 Fax: +49 5231 14-292083
 www.weidmueller.com

Illustration du produit

Figure similaire

**Il ne faut assembler que ce qui se ressemble : le
raccordement correct au bon endroit.**

Des éléments de codage et des sécurités anti-torsion assurent l'affectation univoque des éléments de raccordement lors du processus de fabrication et de l'utilisation.

Les éléments de codage et de protection anti-torsion sont insérés avant l'équipement ou en cours de confectionnement des câbles. L'alternative de Weidmüller : effectuer une configuration en ligne à l'aide du configurateur de variantes, et se faire livrer les éléments précodés prêts à l'emploi..

Aucune erreur d'équipement du circuit imprimé ou de connexion des éléments de raccordement n'est plus possible.

L'avantage : pas de recherche d'erreurs lors de la fabrication et pas d'erreurs de commande de la part de l'utilisateur.

Informations générales de commande

Type	BLZ/SL KO OR BX
Référence	1573010000
Version	Connecteur pour circuit imprimé, Accessoires, Élément de codage, Orange, Nombre de pôles: 1
GTIN (EAN)	4008190048396
Cdt.	100 pièce(s)
Indices de produit	
Emballage	Boîte

Fiche de données

OMNIMATE Power - Powerbus series BLZ/SL KO OR BX

Weidmüller Interface GmbH & Co. KG
Klingenbergstraße 16
D-32758 Detmold
Germany
Fon: +49 5231 14-0
Fax: +49 5231 14-292083
www.weidmueller.com

Caractéristiques techniques

Dimensions et poids

Poids net 0,69 g

Données des matériaux

Matériau isolant	PBT GF	Couleur	Orange
Tableau des couleurs (similaire)	RAL 2000	Température de stockage, min.	-25 °C
Température de stockage, max.	55 °C	humidité relative pendant le stockage, max.	80 %
Température de fonctionnement, min.	-50 °C	Température de fonctionnement, max.	100 °C
Plage de température montage, min.	-25 °C	Plage de température montage, max.	100 °C

Données nominales selon CEI

testé selon la norme IEC 60664-1, IEC 61984

Emballage

Emballage	Boîte	Longueur VPE	39 mm
Largeur VPE	91 mm	Hauteur VPE	101 mm

Classifications

ETIM 3.0	EC001284	ETIM 6.0	EC002943
UNSPSC	30-21-18-01	eClass 6.2	27-26-92-01
eClass 7.1	27-44-92-02	eClass 8.1	27-44-92-02
eClass 9.0	27-44-04-92	eClass 9.1	27-44-04-92

Remarques

Remarque	
Conformité IPC	Conformité : les produits sont conçus, fabriqués et livrés selon des normes internationales reconnues ; et ils sont conformes aux caractéristiques garanties dans la fiche de données / respectent les propriétés décoratives selon IPC-A-610 « Classe 2 ». Des requêtes supplémentaires sur le produit peuvent être évaluées sur demande.

Agréments

Agréments



ROHS Conforme

Fiche de données**OMNIMATE Power - Powerbus series
BLZ/SL KO OR BX**

Weidmüller Interface GmbH & Co. KG
Klingenbergstraße 16
D-32758 Detmold
Germany
Fon: +49 5231 14-0
Fax: +49 5231 14-292083
www.weidmueller.com

Caractéristiques techniques**Téléchargements**

Agrément/Certificat/Document de
conformité

[Declaration of the Manufacturer](#)

Brochure/Catalogue

[FL DRIVES EN](#)

[MB DEVICE MANUF. EN](#)

[FL DRIVES DE](#)

[CAT 1 TERM. 16/17 EN](#)

[CAT 2 PORTFOLIOGUIDE EN](#)

[FL BUILDING SAFETY EN](#)

[FL APPL LED LIGHTING EN](#)

[FLIndustr.CONTROLS EN](#)

[FL MACHINE SAFETY EN](#)

[FL HEATING ELECTR EN](#)

[FL APPL INVERTER EN](#)

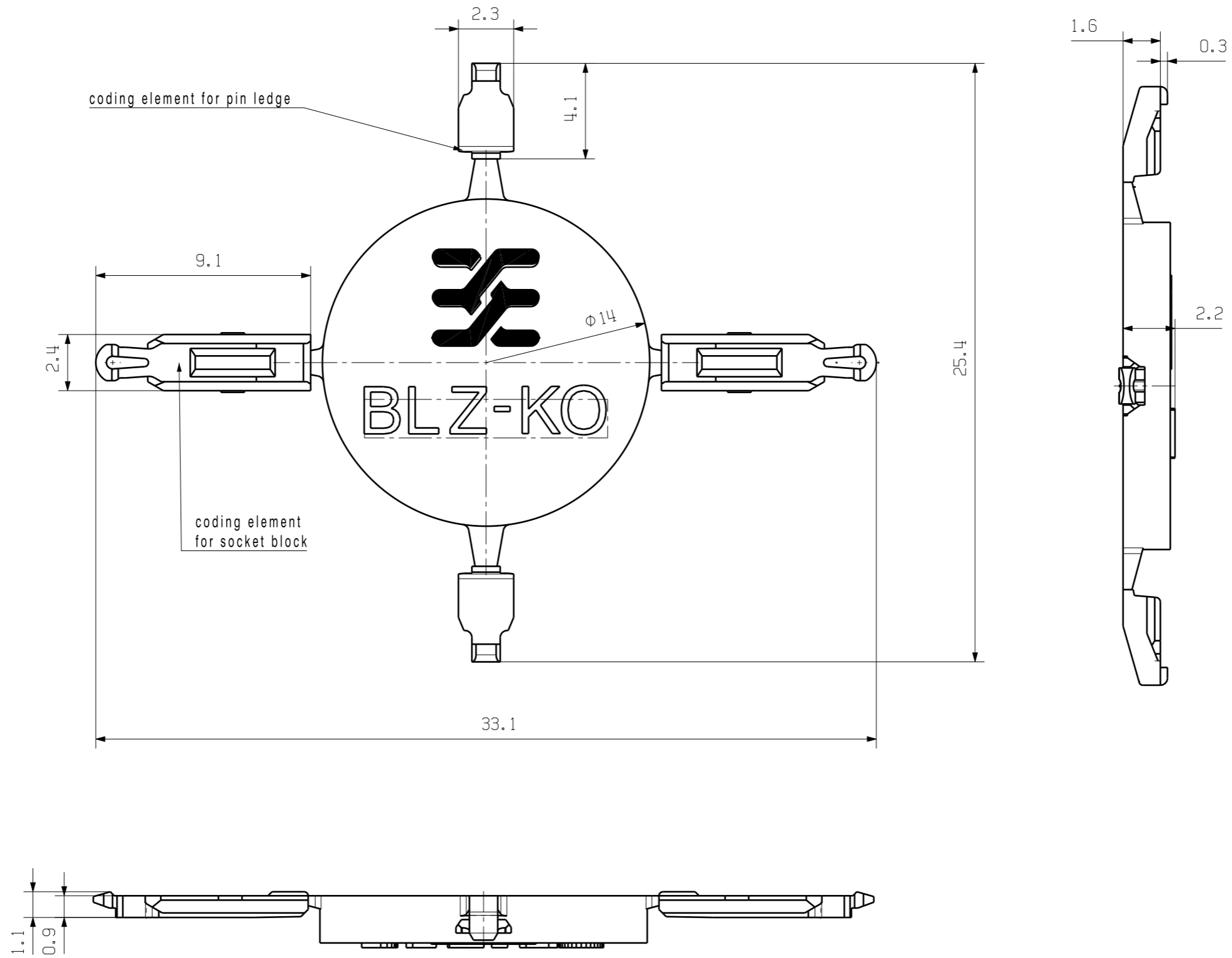
[FL_BASE_STATION_EN](#)

[FL ELEVATOR EN](#)

[FL POWER SUPPLY EN](#)

[FL 72H SAMPLE SER EN](#)

[PO OMNIMATE EN](#)



M1:1



1545710000	black	BLZ-KO SW	socket block / pin header black
1573010000	orange	BLZ-KO OR	socket block / pin header orange
order number	colour	title	usage

General tolerance: DIN ISO 2768-mK		92434/0 10.04.17 HERTEL_S 16		Cat.no.: .									
		Modification											
		<table border="1"> <tr> <th>Date</th> <th>Name</th> </tr> <tr> <td>Drawn</td> <td>21.05.2015 HERTEL_S</td> </tr> <tr> <td>Responsible</td> <td>HERTEL_S</td> </tr> <tr> <td>Checked</td> <td>18.04.2017 HELIS_MA</td> </tr> <tr> <td>Approved</td> <td>LANG_T</td> </tr> </table>		Date	Name	Drawn	21.05.2015 HERTEL_S	Responsible	HERTEL_S	Checked	18.04.2017 HELIS_MA	Approved	LANG_T
Date	Name												
Drawn	21.05.2015 HERTEL_S												
Responsible	HERTEL_S												
Checked	18.04.2017 HELIS_MA												
Approved	LANG_T												
Scale: 10:1		Supersedes: .		KO BLZ../SL .. KODIERELEMENT ACCESSORY									
						Product file: BLZ 5.08	7147						