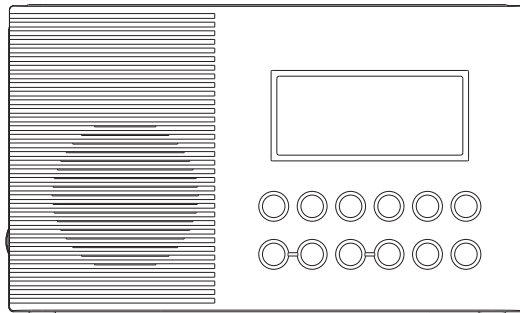


H203D

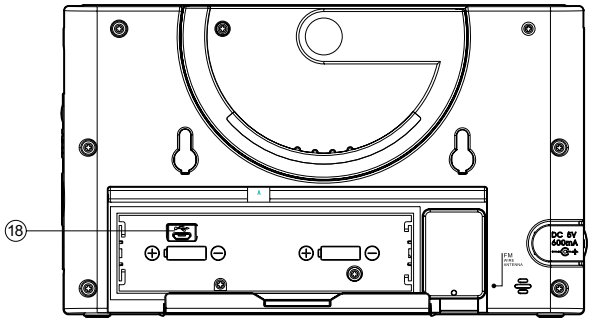
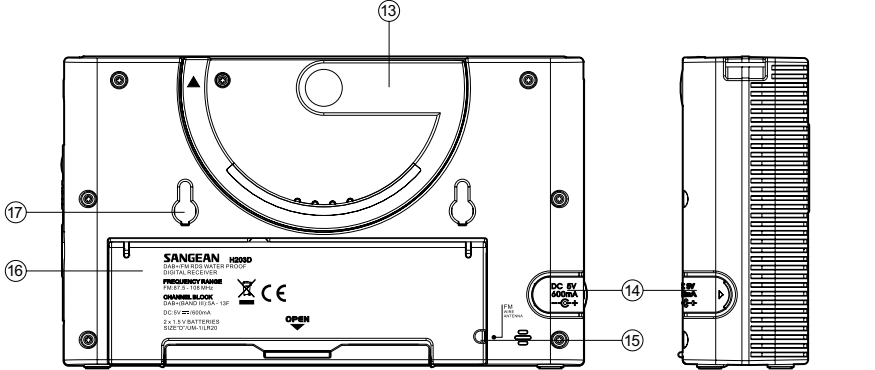
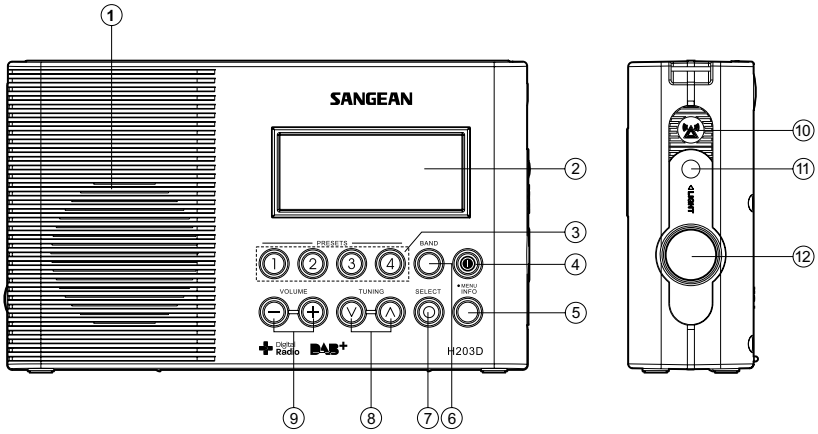


F

Version 1

Table des matières

<i>Installer les piles</i>	30
<i>Utiliser l'adaptateur CA (non fourni)</i>	31
<i>Régler l'horloge</i>	32-33
<i>Mettre à jour votre radio - DAB</i>	34
<i>Sélectionner une station - DAB</i>	35
<i>Services secondaires - DAB</i>	35
<i>Modes d'affichage - DAB</i>	36
<i>Trouver de nouvelles stations - DAB</i>	37
<i>Réglage manuel - DAB</i>	38
<i>Contrôle de portée dynamique</i>	39
<i>Réglage manuel - FM</i>	40
<i>Réglage manuel - FM</i>	41
<i>Paramètre de sensibilité de recherche</i>	42
<i>Modes d'affichage - FM</i>	43
<i>Présélectionner des stations – DAB et FM</i>	43
<i>Rappeler une station présélectionnée – DAB et FM</i>	44
<i>Fonction mise en veille programmée – extinction automatique</i>	44
<i>Minuteur</i>	45
<i>Version du logiciel</i>	45
<i>Réinitialisation système</i>	46
<i>Mise à jour de logiciel</i>	47
<i>Sonnerie d'urgence</i>	48
<i>Torche</i>	48
<i>Installer une poignée multifonction / un crochet / une courroie de transport</i>	48-50
<i>Spécification</i>	51



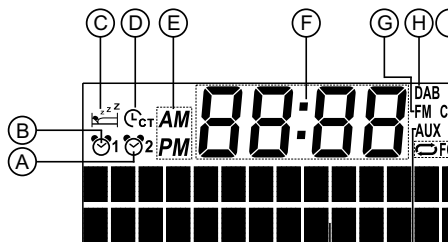
Commandes

- ① Enceinte
- ② Écran LCD
- ③ Stations en présélection
- ④ Touche d'alimentation
- ⑤ Touche Menu/Info
- ⑥ Touche fréquence
- ⑦ Touche sélection
- ⑧ Touche Réglage +/-
- ⑨ Touche Volume +/-
- ⑩ Sonnerie d'urgence
- ⑪ Touche lampe torche
- ⑫ Torche
- ⑬ Poignée multifonction
- ⑭ Prise entrée CC
- ⑮ Compartiment antenne fil FM
- ⑯ Compartiment des piles
- ⑰ Support de crochet
- ⑱ Fente USB pour la mise à jour de logiciel

F

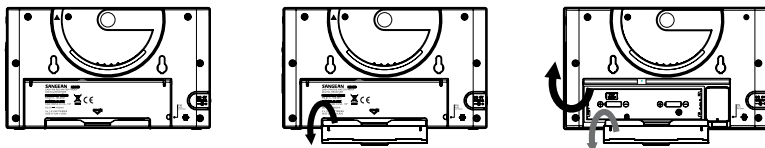
Affichage LCD

- Ⓐ Indicateur de mise en veille programmée
- Ⓑ Indicateur du minuteur
- Ⓒ Indicateur AM/FM
- Ⓓ Chiffres de l'horloge
- Ⓔ Indicateur DAB
- Ⓕ Indicateur FM
- Ⓖ Affichage texte sur deux lignes



Installer les piles

1. Placez la radio la face du bas sur une surface lisse.
2. Enlevez la prise comme indiqué et soulevez le couvercle de la batterie.
3. Insérez deux piles de taille « D » /UM-1/LR20
4. Replacez le couvercle de la batterie et la prise.
5. Une puissance diminuée, des distorsions, un « bégaiement » du son sont tous des signes que les piles doivent être remplacées. Les piles doivent être remplacées lorsque « Low Battery » s'affiche sur l'écran.
6. Si la radio n'est pas utilisée pendant une durée prolongée, il est recommandé d'enlever les piles de la radio.



Utiliser l'adaptateur CA (non fourni)

1. Enlevez la protection en caoutchouc de la fente entrée CC sur le coté gauche de votre radio.
2. Insérez l'adaptateur dans la fente CC.
3. Branchez l'adaptateur dans une prise secteur standard. Dès lors que l'adaptateur est utilisé, les batteries sont automatiquement déconnectées.

L'adaptateur AC doit être déconnecté du secteur et de la radio lorsqu'il est inutilisé.

Remarque:

Pour des raisons de sécurité, N'utilisez PAS l'adaptateur CA dans la salle de bains. N'utilisez que des piles.

Régler l'horloge

Mise à jour automatique de l'horloge

1. Maintenez la touche Info/menu appuyée.
2. Appuyez sur la touche Réglage +/- jusqu'à ce que « System » s'affiche sur l'écran, puis appuyez sur la touche Select pour saisir le paramètre.
3. Appuyez sur la touche Réglage +/- jusqu'à ce que « Time » s'affiche sur l'écran, puis appuyez sur la touche Select pour saisir le paramètre.
4. Appuyez sur la touche Réglage +/- jusqu'à ce que « Auto Update » s'affiche sur l'écran, puis appuyez sur la touche Select pour saisir le paramètre.
5. Appuyez sur la touche Réglage +/- pour choisir une mise à jour entre « Update from any » (mise à jour depuis tous), « Update from DAB » (Mise à jour depuis DAB), « Update from FM » (Mise à jour depuis DAB), Appuyez sur la touche Select pour confirmer votre choix. La radio retournera à l'affichage du menu précédent.

Régler le format de l'horloge

1. Maintenez la touche Info/menu appuyée.
2. Appuyez sur la touche Réglage +/- jusqu'à ce que « System » s'affiche sur l'écran, puis appuyez sur la touche Select pour saisir le paramètre.
3. Appuyez sur la touche Réglage +/- jusqu'à ce que « Time » s'affiche sur l'écran, puis appuyez sur la touche Select pour saisir le paramètre.
4. Appuyez sur la touche Réglage +/- jusqu'à ce que « Set 12/24 heure » s'affiche sur l'écran, puis appuyez sur la touche Select pour saisir le paramètre.
5. Appuyez sur Réglage +/- pour choisir un format d'horloge entre « Set 12 hour » et « Set 24 hour » selon votre préférence. Appuyez sur la touche Select pour confirmer votre choix.

Régler l'horloge manuellement

1. Maintenez la touche Info/menu appuyée.
2. Appuyez sur la touche Réglage +/- jusqu'à ce que « System » s'affiche sur l'écran, puis appuyez sur la touche Select pour saisir le paramètre.
3. Appuyez sur la touche Réglage +/- jusqu'à ce que « Time » s'affiche sur l'écran, puis appuyez sur la touche Select pour saisir le paramètre.
4. Appuyez sur Réglage Haut/Bas jusqu'à ce que « Set Time/Date » s'affiche sur l'écran. Appuyez sur la touche Select pour saisir le paramètre. Le chiffre se mettra alors à clignoter
5. Appuyez sur Réglage Haut/Bas jusqu'à ce que l'heure correcte s'affiche sur l'écran. Appuyez sur la touche Select pour saisir le paramètre. Les chiffres des minutes clignoteront alors.
6. Appuyez sur Réglage Haut/Bas jusqu'à ce que l'heure correcte s'affiche sur l'écran. Appuyez sur la touche Select pour saisir le paramètre. Les chiffres du jour clignoteront alors.
7. Ensuite, on vous demandera de régler le mois et l'année en suivant les étapes décrites plus haut. « Time saved » s'affichera sur l'écran lorsque le réglage de l'horloge sera terminé

Fonctionnement de votre radio - DAB

1. Appuyez sur la touche Power pour allumer la radio. L'écran affichera 'Welcome to Digital Radio' pendant quelques secondes.
2. Si c'est la première fois que vous utilisez la radio, un scan rapide des canaux DAB de bande III sera exécuté. L'écran commencera à clignoter « Welcome to DAB ». Si la radio a été utilisée avant, la dernière station utilisée sera sélectionnée.
3. Pendant le processus de recherche, dès que des nouvelles stations sont détectées sur le compteur sur la droite de l'écran affichera de plus en plus de stations et les ajoutera à la liste. La ligne inférieure de l'écran affiche un graphique à barre indiquant le processus de réglage automatique.
4. Lorsque la recherche est terminée, la première station (dans l'ordre alphanumérique 0...9, A...Z) sera sélectionnée.
5. Si la liste des stations est encore vide après la recherche, votre radio affichera « Pas de station DAB » pendant un moment.
6. Si aucun signal n'est détecté, il doit être nécessaire de déplacer votre radio à une position permettant une meilleure réception.

Sélectionner une station - DAB

1. La ligne supérieure affiche le nom de la station actuellement sélectionnée.
2. Appuyez sur les touches Réglage +/- pour faire dérouler la liste des stations disponibles.
3. Appuyez brièvement sur la touche Scan pour sélectionner la station. L'écran affichera alors 'Now tuning' pendant que votre récepteur digital trouve la nouvelle station.
4. Réglez les touches Volume +/- pour régler le son à votre convenance.

Remarque:

Si après avoir sélectionné une station, l'affichage affiche « Service not available », Il sera peut être nécessaire de changer l'emplacement de votre radio vers une position permettant une meilleure réception.

Services secondaires - DAB

1. Certaines stations de radio peuvent avoir une ou plus stations auxiliaires associées. Si une station dispose d'un appareil secondaire associé, l'écran affichera « >> » à coté du nom de la station dans la liste des stations. Le service secondaire apparaîtra alors immédiatement après le service primaire lorsque vous appuyez sur la touche Réglage +.
2. Appuyez sur la touche Select pour choisir la station.

Modes d'affichage - DAB

Votre radio dispose de sept modes d'affichages :-

1. Appuyez sur la touche Info pour circuler entre les différents modes.

- | | |
|--------------------------------|---|
| a. Texte défilant | Affiche des messages textes défilants comme le nom de l'artiste/de la piste, le numéro de téléphone, etc. |
| b. Type de programme | Affiche le type de la station actuellement écoutée comme Pop, Classic, News, etc. |
| c. Nom du multiplexe | Affiche le nom du multiplexe DAB auquel la station en cour d'écoute appartient. |
| d. Heure et date | Affiche l'heure et la date actuelle. |
| e. Frequency | Affiche la fréquence de la station FM que vous êtes en train d'écouter. |
| f . Fréquence | Affiche le débit binaire et le type audio pour la station en cours d'écoute. |
| g. Débit binaire et type audio | Affiche un graphique indiquant la force du signal pour la station en cours de réception. |

Trouver de nouvelles stations - DAB

Au fil du temps, des nouvelles stations peuvent devenir disponibles. Pour permettre à la radio de trouver les stations disponibles, nous vous recommandons de procéder à une recherche complète sur l'ensemble des fréquences de bande III.

F

1. La radio allumée et en mode DAB, maintenez appuyée la touche Info/Menu pour saisir le paramètre.
2. Appuyez sur Réglage Haut/Bas jusqu'à ce que « Full scan » s'affiche sur l'écran. Appuyez sur la touche Select pour procéder à une recherche intégrale. L'affichage indiquera « Scanning... » et votre radioréveil procédera à une recherche sur les canaux de la bande III. Lorsque de nouvelles stations sont trouvées, le compteur de stations sur le côté gauche de l'écran augmentera et les stations radio seront sauvegardées dans la radio.

Réglage manuel - DAB

Le réglage manuel vous permet de régler directement sur les divers canaux de la bande DAB III. Notez que les stations DAB sont situées dans l'éventail entre 5A-13F.

1. Maintenez la touche Info/Menu appuyée pour saisir le paramètre.
2. Appuyez sur Réglage Haut/Bas jusqu'à ce que 'Manual Tune' s'affiche sur l'écran. Appuyez sur la touche Select pour saisir le paramètre.
3. Appuyez sur Réglage Haut/Bas pour sélectionner le canal DAB de votre choix.
4. Appuyez sur la touche Select pour sélectionner le canal DAB de votre choix. Le rectangle clair non rempli indique le niveau de signal minimum nécessaire pour une réception satisfaisante. La barre de puissance du signal augmentera et diminuera en fonction du changement de force du signal lorsque vous réglez l'antenne télescopique sur votre radio.
5. Lorsqu'un signal DAB est trouvé, l'écran affichera le nom du multiplexe DAB. Toute nouvelle station de radio trouvée sera ajoutée à la liste des stations sauvegardées dans la radio.
6. Appuyez brièvement la touche Select pour retourner au mode de réglage DAB normal.

Paramètres de contrôle de portée dynamique - DAB

La fonction Dynamic Range Control (DRC) permet d'obtenir des sons plus propre et agréables à écouter, spécialement quand vous utilisez votre radio dans un environnement bruyant.

F

1. Appuyez sur la touche Power pour allumer la radio.
2. Maintenez la touche Info/menu appuyée.
3. Appuyez sur les touches Réglage+/- jusqu'à ce que l'écran affiche « DRC Value ».
4. Appuyez sur la touche Select pour saisir le paramètre.
5. Appuyez sur les touches Réglage+/- pour sélectionner le paramètre DRC de votre choix (la valeur par défaut est 0).
DRC 0, le DRC est désactivé, la diffusion en DRC sera ignorée.
DRC 1, Le DRC est réglé tel qu'émis par le diffuseur.
DRC 1/2, le niveau de DRC est réglé à $\frac{1}{2}$ du niveau émis par le diffuseur.
6. Appuyez sur la touche Select pour confirmer le paramètre. L'écran retournera en mode de réglage normal.

Remarque:

Tous les programmes DAB n'utilisent pas la fonction DRC. Si le programme n'utilise pas d'information DRC, alors le paramètre DRC de la radio n'aura pas d'effet.

Réglage manuel - FM

1. Appuyez sur la touche Power pour allumer la radio.
2. Appuyez sur le bouton Bande pour choisir la bande FM. Allongez entièrement l'antenne fil.
3. Appuyez sur la touche Select plusieurs fois jusqu'à ce que l'écran affiche "Manual tune < >".
4. Appuyez sur les touches réglage +/- pour régler une station.
La fréquence changera par paliers de 50kHz. Le fait de maintenir appuyée l'une des touches permettra d'avancer la sélection de fréquence de plusieurs fois par seconde.
5. Lorsque la fin de la bande d'onde est atteinte, la radio recommencera à scanner depuis le côté opposé de la bande d'onde.
6. Réglez le contrôle du volume à votre convenance.
7. Pour annuler l'option de réglage manuel, maintenez la touche Select appuyée de nouveau pour que l'écran affiche « Autotune<> ».

Réglage manuel - FM

1. Appuyez sur la touche Power pour allumer la radio.
2. Appuyez sur la touche Band pour obtenir la longueur d'onde de votre choix, puis tendez l'antenne fil FM située dans le compartiment pour piles afin d'obtenir une meilleure réception.
3. Appuyez sur la touche Select plusieurs fois jusqu'à ce que « Auto tune <> » apparaisse sur l'écran.
4. Appuyez sur la touche Réglage +. Votre radio scannera automatiquement la bande FM et s'arrêtera dès qu'elle trouvera une station de force suffisante.
5. L'écran affichera la fréquence du signal qui a été trouvé.
Si des informations RDS sont disponibles, après quelques seconde l'écran affichera le nom de la station de radio. L'écran affichera également « St" et « RDS » sur la ligne supérieure si la station reçue comporte des informations stéréo et RDS.
6. Appuyez sur la touche Réglage – pour faire une recherche sur la bande FM vers le bas (fréquence haute vers fréquence basse).
7. Lorsque la fin de la bande d'onde est atteinte, la radio recommencera à scanner depuis le coté opposé de la bande d'onde.
8. Réglez le contrôle du volume à votre convenance.

Paramètre de sensibilité de recherche

Normalement, votre radio recherchera les programmes FM dont la puissance est suffisante pour une bonne réception. Toutefois, vous souhaitez peut-être utiliser la fonction Auto-scan (recherche automatique) afin de pouvoir recevoir des signaux de plus faible intensité, probablement de la part d'émetteurs plus éloignés. Votre radio est équipée d'une option local / distant pour la fonction de recherche automatique.

1. Maintenez la touche Info/Menu appuyée pour saisir le paramètre.
2. Appuyez sur Réglage Haut/Bas jusqu'à ce que « FM Scan Zone » s'affiche sur l'écran. Appuyez sur la touche Select pour saisir le paramètre.
3. Appuyez sur la touche Réglage + ou – pour sélectionner soit des stations de radio distantes, soit des locales. L'option Distant permettra à la radio de trouver des signaux de moindre intensité lors des recherches.
4. Appuyez sur la touche Select pour confirmer votre choix. Le paramètre Local ou Distant est sauvegardé dans la radio et reste activé jusqu'à ce qu'il soit changé ou que le système soit réinitialisé.

Remarque:

Le paramètre initial (au déballage, ou après une réinitialisation du système) fait que la radio ignore les signaux plus faibles (ou plus distants).

Modes d'affichage - FM

En mode FM, la ligne du bas de l'écran peut être réglée sur l'une des quatre options suivantes.

1. Appuyez sur la touche Info pour circuler entre les différentes options.

- | | |
|----------------------|---|
| a. Texte radio | Affiche des messages textes défilants comme le nom de l'artiste/de la piste, le numéro de téléphone, etc. |
| b. Type de programme | Affiche le type de la station actuellement écoutée comme Pop, Classic, News, etc. |
| c. Heure et date | Affiche l'heure et la date actuelle. |
| d. Fréquence | Affiche la fréquence de la station que vous écoutez. |

Remarque:

Ces écrans d'informations sur les modes FM ne sont disponibles que lorsque la radio peut recevoir des informations RDS de la part du diffuseur.

Présélectionner des stations – DAB et FM

Il y'a quatre présélections à sauvegarder pour chacune des deux bandes de fréquences.

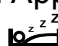
1. Appuyez sur la touche Power pour allumer la radio.
2. Réglez la station de radio souhaitée comme décrit précédemment.
3. Maintenez la touche Présélection jusqu'à ce que l'écran affiche « Preset 1 stored » par exemple. La station sera enregistrée à l'aide de la touche de présélection utilisée. Répétez cette procédure autant de fois pour les présélections restantes.
4. Les stations sauvegardées peuvent être écrasées en suivant la procédure qui suit.

Rappeler une station présélectionnée – DAB et FM


1. Appuyez sur la touche Power pour allumer la radio.
2. Sélectionnez la longueur d'onde désirée.
3. Appuyez un moment sur la touche de présélection de votre choix. Votre radio réglera alors la station sauvegardée dans la mémoire de présélection.

Fonction mise en veille programmée – extinction automatique

La mise en veille programmée éteindra automatiquement votre radio après l'écoulement d'un délai défini.

1. Maintenez la touche Info/menu appuyée.
2. Appuyez sur Réglage Haut/Bas jusqu'à ce que « System » s'affiche sur l'écran. Appuyez sur la touche Select pour saisir le paramètre.
3. Appuyez sur Réglage Haut/Bas jusqu'à ce que « Sleep » s'affiche sur l'écran. Appuyez sur la touche Select pour saisir le paramètre. L'écran circulera entre les délais de mise en veilles dans l'ordre Sleep off (éteint) -15-30-45-60-90. Relâchez la touche lorsque le temps de délai de votre choix apparaît sur l'écran. Appuyez sur la touche Select pour confirmer le paramètre. Le  symbole apparaîtra sur l'écran et votre radio jouera la dernière station sélectionnée.
4. Pour terminer la fonction Mise en veille programme avant l'écoulement du délai, suivez la procédure ci-dessus et sélectionnez « Sleep off ». La fonction sera alors éteinte.

Minuteur (fonction minuteur de cuisine)

1. Maintenez la touche Info/menu appuyée.
2. Appuyez sur Réglage Haut/Bas jusqu'à ce que « System » s'affiche sur l'écran. Appuyez sur la touche Select pour saisir le paramètre.
3. Appuyez sur Réglage Haut/Bas jusqu'à ce que « Egg timer » s'affiche sur l'écran. Appuyez sur la touche Sélection pour saisir le paramètre et l'écran affichera .
4. Appuyez sur la touche Réglage +/- pour sélectionner le délai qui vous convient. Appuyez sur la touche Select pour confirmer le paramètre.
La sonnerie sonnera pendant 3 minutes lorsqu'il atteint la durée de temps que vous avez réglée. Maintenez appuyé le bouton Power pour couper la sonnerie.

Pour éteindre le minuteur avant l'écoulement du délai, suivez la procédure ci-dessus pour régler le minuteur et réglez la valeur sur zéro. C'est ainsi que le paramètre du minuteur peut être réglé sur zéro avant l'écoulement du délai.

Version du logiciel

La version du logiciel ne peut être changée, cette fonction est pour votre référence uniquement.

1. Pour voir la version du logiciel sur l'écran, maintenez la touche Info appuyée.
2. Appuyez plusieurs fois sur Réglage Haut/Bas jusqu'à ce que « System » s'affiche sur l'écran. Appuyez sur la touche Select pour saisir le paramètre.
3. Appuyez plusieurs fois sur Réglage Haut/Bas jusqu'à ce que « SW Version » s'affiche sur l'écran. Appuyez sur la touche Select pour confirmer le paramètre. Le numéro du fichier est mis à jour sur l'écran. Appuyez sur la touche Info pour le mode de réglage normal.

Réinitialisation système

Si votre radio ne fonctionne pas correctement, ou que certains chiffres ne s'affichent pas sur l'écran, procédez à la démarche suivante:

1. Maintenez la touche Info appuyée.
2. Appuyez plusieurs fois sur la touche Réglage +/- jusqu'à ce que « System » s'affiche sur l'écran, puis appuyez sur la touche Select pour saisir le paramètre.
3. Appuyez sur la touche Réglage +/- jusqu'à ce que « Factory » s'affiche sur l'écran, puis appuyez sur la touche Select pour saisir le paramètre. Si vous souhaitez procéder à une opération de réinitialisation, appuyez une fois de plus sur la touche Select. Une réinitialisation complète de votre radio sera exécutée. Toutes les présélections et les listes de stations seront effacées.
4. Après une réinitialisation du système, une recherche sera effectuée sur la bande DAB.

En cas de dysfonctionnement du a une surcharge (rupture), réinitialisez le produit comme ci-dessus (une reconnexion de la source d'alimentation peut être nécessaire) pour reprendre l'utilisation normale.

Mise à jour de logiciel

Des mises à jour de logiciel pour votre radio seront peut-être disponibles à l'avenir.

Au fur et à mesure que des mises à jour de logiciel apparaissent, des informations sur la manière de mettre à jour le logiciel de votre radio sont disponibles sur:

<http://sg.sangean.com.tw/first/first.asp>

<http://www.sangean.eu/first/first.asp>

www.sangean.com.au.

Pour plus d'informations veuillez contacter notre siège social en envoyant un email à info@sangean.com

1. Maintenez la touche Info / Menu appuyée pour entrer un paramètre sur n'importe quelle station.
2. Appuyez sur Réglage +/- jusqu'à ce que « System » s'affiche sur l'écran. Appuyez sur la touche Select pour saisir le paramètre.
3. Appuyez sur Réglage Haut/Bas jusqu'à ce que « Full scan » s'affiche sur l'écran. Appuyez sur la touche Select pour saisir le paramètre.
Le réglage par défaut est 'NO'. Autrement, tournez la touche de réglage pour choisir 'YES' est appuyez sur la touche de réglage pour sélectionner l'option. L'écran affichera « Waiting for PC wizard ».
4. À l'aide des câbles micro USB (non fourni), connectez la prise USB dans la compartiment de piles et votre PC. Suivez la procédure indiquée sur l'écran de votre PC et l'unité se mettra à jour automatiquement.

Remarque:

Veuillez utiliser l'adaptateur (non fourni) comme alimentation principale lorsque vous mettez à jour le logiciel.

Sonnerie d'urgence

Pour activer la sonnerie d'urgence, appuyez sur la touche Emergency buzzer. Appuyez sur cette touche de nouveau pour éteindre la sonnerie.

Torche

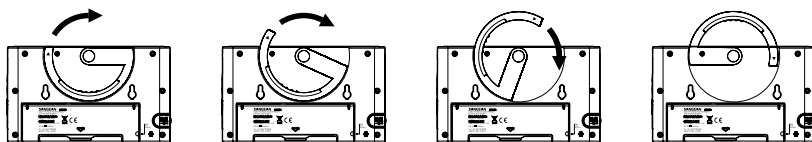
Appuyez sur la touche Torche  pour allumer la radio.

Remarque:

La torche ne s'éteindra pas automatiquement. Pour éteindre la torche, appuyez sur la touche torche de nouveau.

Poignée multifonction

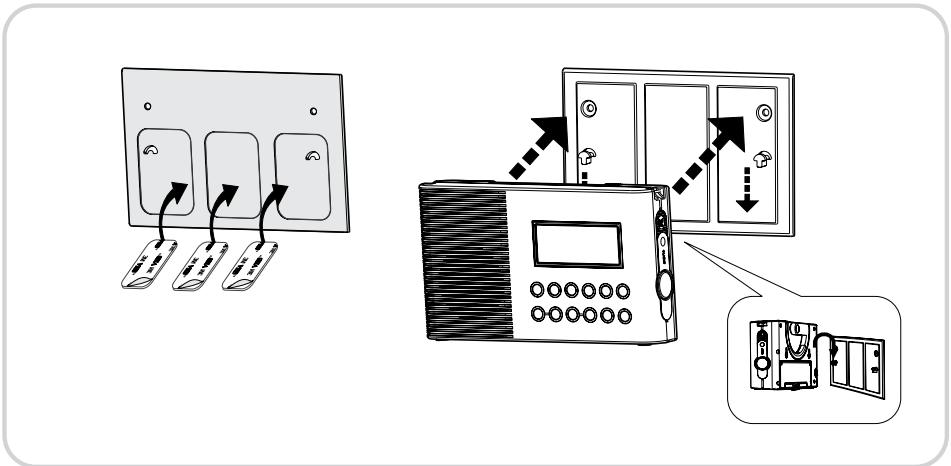
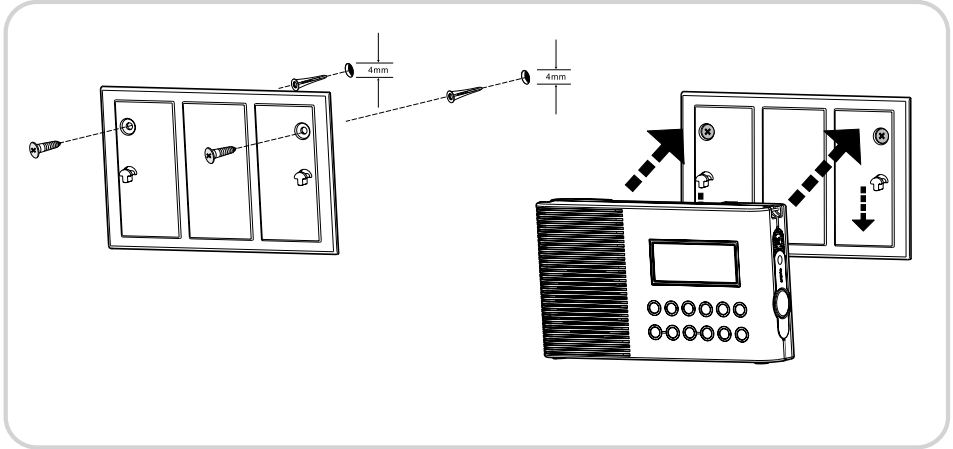
Avec la poignée multifonction, vous pouvez suspendre ou transporter la radio lorsque vous ne l'utilisez pas dans la salle de bain.



Crochet

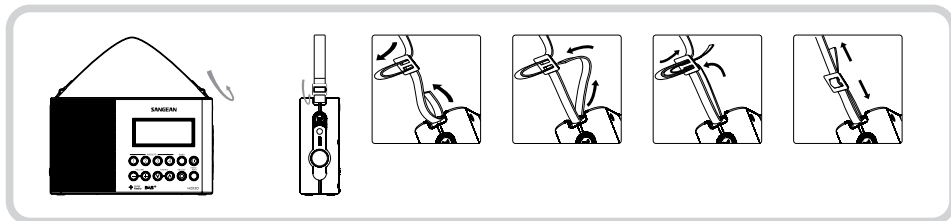
Vous pouvez installer le crochet fourni sur le mur avec l'aide de la bande adhésive deux faces à l'arrière pour accrocher la radio.

F



Courroie de transport

Avec la poignée multifonction, vous pouvez suspendre ou transporter la radio lorsque vous ne l'utilisez pas dans la salle de bain.



Besoins d'alimentation

Secteur par CA (via l'adaptateur fourni)

INPUT: 100-240V~ 50/60HZ SORTIE: DC 5V/600mA

F

Piles: 2 x UM1 (taille D, LR20)

Durée de vie de la batterie:

120 heures d'écoute pendant 4 heures par jour à un volume normal en utilisant des piles alcalines

Couverture de fréquence:

FM 87.50 – 108 MHz

DAB+ (BAND III): 5A-13F



Si à l'avenir vous devez vous débarrasser de ce produit, veuillez noter que: Les produits électriques ne peuvent pas être jetés avec le reste des déchets ménagers. Si possible, amenez l'appareil à un centre de recyclage. Vérifiez auprès de votre municipalité ou de votre détaillant pour en savoir plus sur le recyclage. (Directive relative aux déchets d'équipements électriques et électroniques).