



**Anleitung für Montage, Betrieb und Wartung**

Garagentor-Antrieb

**Installation, Operating and Maintenance  
Instructions**

Garage Door Operator

**Instructions de montage, de manoeuvre et  
d'entretien**

Motorisation de porte de garage

**Handleiding voor montage, bediening en  
onderhoud**

Garagedeuraandrijving

**Istruzioni per il montaggio, l'uso e la  
manutenzione**

Motorizzazione da garage

**Instrucciones para el montaje, funcionamiento  
y mantenimiento**

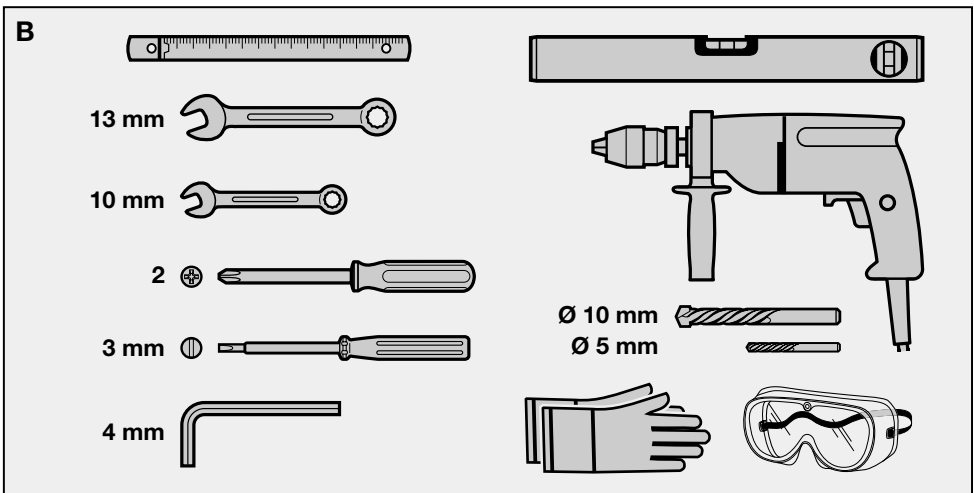
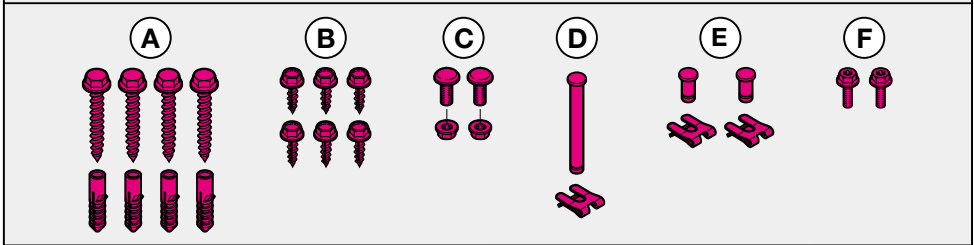
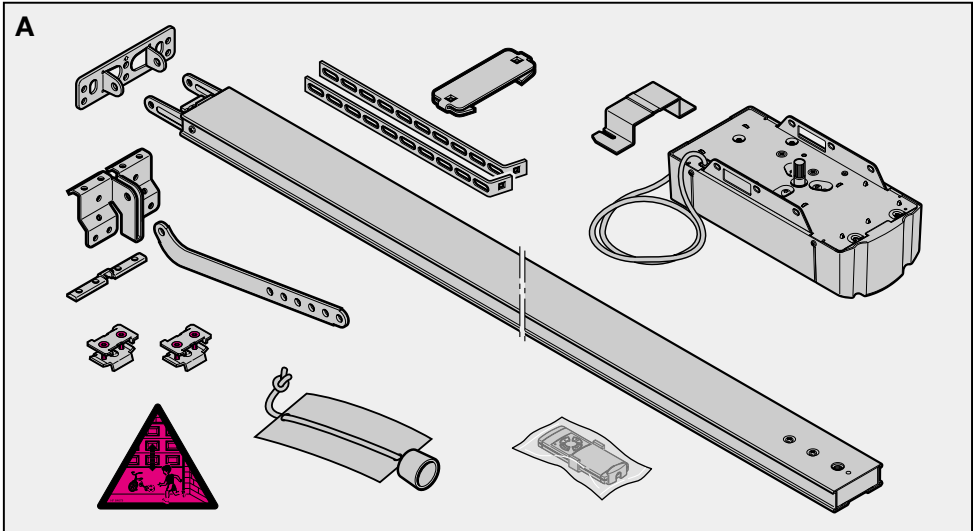
Automatismo para puerta de garaje


**Instruções de montagem, funcionamento  
e manutenção**

Automatismo para portões de garagem

Deutsch ..... 3  
 English ..... 6  
 Français ..... 9  
 Nederlands ..... 12

Italiano ..... 15  
 Español ..... 18  
 Português ..... 21



<b>INHALTSVERZEICHNIS</b>		<b>SEITE</b>		
<b>A</b>	<b>Mitgelieferte Artikel</b>	2		
<b>B</b>	<b>Benötigtes Werkzeug zur Montage</b>	2		
<b>1</b>	<b>WICHTIGE HINWEISE</b>	4		
1.1	Wichtige Sicherheitsinformationen	4		
1.1.1	Gewährleistung	4		
1.1.2	Überprüfung des Tores / der Toranlage	4		
1.2	Wichtige Anweisungen für eine sichere Montage	4		
1.2.1	Vor der Montage	4		
1.3	Warnhinweise	5		
1.4	Wartungshinweise	5		
1.5	Hinweise zum Bildteil	5		
		<b>Bildteil</b>	24-38	
<b>2</b>	<b>DEFINITIONEN</b>	39		
<b>3</b>	<b>VORBEREITUNG DER MONTAGE</b>	39		
3.1	Benötigter Freiraum für die Montage des Antriebes	39		
3.1.1	Vor der Schienen-Montage	39		
3.1.2	Betriebsarten bei der Führungsschiene	39		
3.1.3	Handbetrieb	40		
3.1.4	Automatikbetrieb	40		
3.2	Montage des Garagentor-Antriebes	40		
3.2.1	Mittiger Torverschluss am Sectionaltor	40		
3.2.2	Außermittiges Verstärkungsprofil am Sectionaltor	40		
3.2.3	Spannung des Zahngurtes	40		
3.2.4	Festlegen der Tor-Endlagen durch die Montage der Endanschläge	40		
3.3	Elektrischer Anschluss	41		
3.3.1	Anschluss von Zusatzkomponenten	41		
3.3.2	Anschluss externer Impuls-Taster zum Auslösen oder Stoppen von Torfahrten	41		
3.3.3	Anschluss eines zusätzlichen externen Funk-Empfängers	41		
3.3.4	Anschluss einer 2-Draht-Lichtschanke	41		
3.3.5	Anschluss eines Schlupftürkontaktes	41		
3.3.6	Anschluss des Optionsrelais PR 1	41		
3.3.7	Not-Akku	41		
<b>4</b>	<b>INBETRIEBNAHME DES ANTRIEBES</b>	41		
4.1	Vorbereitung	41		
4.2	Löschen der Tor Daten	41		
4.3	Einlernen	42		
4.4	Einstellen der Kräfte	42		
4.5	Funk-Empfänger	42		
4.5.1	Integriertes Funkmodul	42		
4.5.2	Anschluss eines externen Funk-Empfängers	42		
4.5.3	Löschen der Daten des internen Funkmoduls	43		
4.6	Einstellen der DIL-Schalter	43		
4.6.1	Automatischer Zulauf	43		
4.6.2	Endlagenmeldung "Tor-Zu"	43		
4.6.3	<b>DIL-Schalter A → OFF / DIL-Schalter B → ON</b>	43		
4.6.3	Vorwarnzeit	43		
4.6.3	<b>DIL-Schalter A → ON / DIL-Schalter B → OFF</b>	43		
4.6.4	Externe Beleuchtung	43		
4.6.4	<b>DIL-Schalter A → OFF / DIL-Schalter B → OFF</b>	43		
4.6.5	Tortyp	43		
4.6.5	<b>DIL-Schalter C</b>	43		
4.6.6	Lichtschanke	43		
4.6.6	<b>DIL-Schalter D</b>	43		
4.6.7	Halt- / Ruhestromkreis mit Testung	43		
4.6.7	<b>DIL-Schalter E</b>	43		
4.6.8	Tor-Wartungsanzeige	43		
4.6.8	<b>DIL-Schalter F</b>	43		
				<b>5</b>
				<b>BETRIEB DES GARAGENTORANTRIEBES</b>
				5.1
				Normal-Betrieb
				44
				5.2
				Netzausfallüberbrückung mit Not-Akku
				44
				5.3
				Betrieb nach Betätigung der mechanischen
				Entriegelung
				44
				<b>6</b>
				<b>LAMPENWECHSEL</b>
				44
				<b>7</b>
				<b>MELDUNGEN DER ANTRIEBSBELEUCHTUNG</b>
				<b>BEI NETZSPANNUNG EIN</b>
				44
				<b>8</b>
				<b>FEHLERMELDUNGEN</b>
				45
				<b>9</b>
				<b>DEMONTAGE</b>
				45
				<b>10</b>
				<b>OPTIONALES ZUBEHÖR,</b>
				<b>NICHT IM LIEFERUMFANG ENTHALTEN</b>
				45
				<b>11</b>
				<b>GARANTIEBEDINGUNGEN</b>
				45
				<b>12</b>
				<b>TECHNISCHE DATEN</b>
				46

**Sehr geehrter Kunde,**

wir freuen uns, dass Sie sich für ein Qualitäts-Produkt aus unserem Hause entschieden haben. Bitte bewahren Sie diese Anleitung sorgfältig auf!

Lesen und beachten Sie diese Anleitung, in ihr stehen wichtige Informationen für den Einbau, den Betrieb und die korrekte Pflege / Wartung des Garagentor-Antriebes, damit Sie über viele Jahre Freude an diesem Produkt haben.

Beachten Sie bitte alle unsere Sicherheits- und Warnhinweise, die mit **ACHTUNG** bzw. **Hinweis** besonders gekennzeichnet sind.

**1 WICHTIGE HINWEISE**



**ACHTUNG**

Die Montage, Wartung, Reparaturen und Demontage des Garagentor-Antriebes soll durch Sachkundige ausgeführt werden.

**Hinweis**

Dem Endverbraucher müssen das Prüfbuch und die Anleitung für die sichere Nutzung und Wartung der Toranlage zur Verfügung gestellt werden.

**1.1 Wichtige Sicherheitsinformationen**



**ACHTUNG**

Eine falsche Montage bzw. eine falsche Handhabung des Antriebes kann zu ernsthaften Verletzungen führen. Aus diesem Grund sind alle Anweisungen zu befolgen, die in dieser Anleitung enthalten sind.

Der Garagentorantrieb ist **ausschließlich** für den Impuls- Betrieb von federausgleichenden Schwing- und Sectionaltoren im **nichtgewerblichen Bereich** vorgesehen. **Der Einsatz im gewerblichen Bereich ist nicht zulässig!**

Beachten Sie bitte die Herstellerangaben betreffend der Kombination Tor und Antrieb. Mögliche Gefährdungen im Sinne der EN 12604 und EN 12453 werden durch die Konstruktion und Montage nach unseren Vorgaben vermieden. Toranlagen, die sich im öffentlichen Bereich befinden und nur über eine Schutzeinrichtung, z.B. Kraftbegrenzung verfügen, dürfen nur unter Aufsicht betrieben werden.

**1.1.1 Gewährleistung**

Wir sind von der Gewährleistung und der Produkthaftung befreit, wenn ohne unsere vorherige Zustimmung eigene bauliche Veränderungen vorgenommen oder unsachgemäße Installationen gegen unsere vorgegebenen Montagerichtlinien ausgeführt bzw. veranlasst werden. Weiterhin übernehmen wir keine Verantwortung für den versehentlichen oder unachtsamen Betrieb des Antriebes und des Zubehörs sowie für die unsachgemäße Wartung des Tores und dessen Gewichtsausgleich. Batterien und Glühlampen sind ebenfalls von den Gewährleistungsansprüchen ausgenommen.

**Hinweis**

Bei Versagen des Garagentor-Antriebes ist unmittelbar ein Sachkundiger mit der Prüfung/Reparatur zu beauftragen.

**1.1.2 Überprüfung des Tores / der Toranlage**

Die Konstruktion des Antriebes ist nicht für den Betrieb schwerer Tore, das heißt Tore, die nicht mehr oder nur schwer von Hand geöffnet oder geschlossen werden können, ausgelegt. **Aus diesem Grund ist es notwendig, vor der Antriebsmontage das Tor zu überprüfen und sicherzustellen, dass es auch von Hand leicht zu bedienen ist.**

Hierzu heben Sie das Tor ca. einen Meter an und lassen es los. Das Tor sollte in dieser Stellung stehen bleiben und sich **weder** nach unten **noch** nach oben bewegen. Bewegt sich das Tor doch in eine der beiden Richtungen, so besteht die Gefahr, dass die Ausgleichsfedern nicht richtig eingestellt oder defekt sind. In diesem Fall ist mit einer erhöhten Abnutzung und Fehlfunktionen der Toranlage zu rechnen.



**ACHTUNG: Lebensgefahr!**

Versuchen Sie nicht, die Ausgleichsfedern für den Gewichtsausgleich des Tores oder deren Halterungen selbst auszuwechseln, nachzustellen, zu reparieren oder zu versetzen. Sie stehen unter großer Spannung und können ernsthafte Verletzungen verursachen. Kontrollieren Sie außerdem die gesamte Toranlage (Gelenke, Lager des Tores, Seile, Federn und Befestigungsteile) auf Verschleiß und eventuelle Beschädigungen. Prüfen Sie, ob Rost, Korrosion oder Risse vorhanden sind. Die Toranlage ist nicht zu benutzen, wenn Reparatur- oder Einstellarbeiten durchgeführt werden müssen, denn ein Fehler in der Toranlage oder ein falsch ausgerichtetes Tor kann ebenfalls zu schweren Verletzungen führen.

**Hinweis**

Bevor Sie den Antrieb installieren, lassen Sie zu Ihrer eigenen Sicherheit Arbeiten an den Ausgleichsfedern des Tores und falls erforderlich, Wartungs- und Reparaturarbeiten nur durch einen qualifizierten Garagentor-Kundendienst ausführen! Nur die korrekte Montage und Wartung durch einen kompetenten / sachkundigen Betrieb oder eine kompetente / sachkundige Person in Übereinstimmung mit den Anleitungen kann die sichere und vorgesehene Funktionsweise einer Montage sicherstellen.

**1.2 Wichtige Anweisungen für eine sichere Montage**

Der Sachkundige hat darauf zu achten, dass bei der Durchführung der Montagearbeiten die geltenden Vorschriften zur Arbeitssicherheit sowie die Vorschriften für den Betrieb von elektrischen Geräten zu befolgen sind. Hierbei sind die nationalen Richtlinien zu beachten. Mögliche Gefährdungen im Sinne der DIN EN 13241-1 werden durch die Konstruktion und Montage nach unseren Vorgaben vermieden. Der Weiterverarbeiter hat darauf zu achten, dass die nationalen Vorschriften für den Betrieb von elektrischen Geräten eingehalten werden.

**1.2.1 Vor der Montage** des Garagentor-Antriebes ist zu überprüfen, ob sich das Tor mechanisch in einem fehlerfreien Zustand und im Gleichgewicht befindet, so dass es auch von Hand leicht zu bedienen ist. (EN 12604). Weiterhin ist zu prüfen, ob sich das Tor richtig öffnen und schließen lässt (siehe Kapitel 1.1.2).

Außerdem sind die mechanischen Verriegelungen des Tores, die nicht für eine Betätigung mit einem Garagentor-Antrieb benötigt werden, außer Betrieb zu setzen. Hierzu zählen insbesondere die Verriegelungsmechanismen des Torschlosses (siehe Kapitel 3.2.1/3.2.2). ▶

Der Garagentorantrieb ist für den Betrieb in trockenen Räumen konstruiert und darf daher nicht im Freien montiert werden. Die Garagendecke muss so ausgelegt sein, dass eine sichere Befestigung des Antriebes gewährleistet ist. Bei zu hohen oder zu leichten Decken muss der Antrieb an zusätzlichen Streben befestigt werden.

**Hinweis**

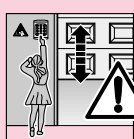
Die mitgelieferten Montagematerialien müssen auf ihre Eignung für die Verwendung und den vorgesehenen Montageort vom Einbauer überprüft werden.

Der Freiraum zwischen dem höchsten Punkt des Tores und der Decke muss (auch beim Öffnen des Tores) mind. 30 mm betragen (siehe Bild **1.1a/1.1b**). Bei einem geringeren Freiraum kann, sofern genügend Platz vorhanden ist, der Antrieb auch hinter dem geöffneten Tor montiert werden. In diesen Fällen muss ein verlängerter Tormitnehmer eingesetzt werden, welcher separat zu bestellen ist. Der Garagentorantrieb kann max. 50 cm außermittig angeordnet werden. Ausgenommen sind Sectionaltore mit einer Höherführung (H-Beschlag), hierbei ist jedoch ein Spezialbeschlag erforderlich. Die notwendige Schutzkontaktsteckdose zum elektrischen Anschluss sollte ca. 50 cm neben dem Antriebskopf montiert werden. **Bitte überprüfen Sie diese Maße!**

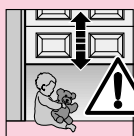
**Hinweis**

Das Warnschild gegen Einklemmen ist an einer auffälligen Stelle oder in der Nähe der fest installierten Taster zum Verfahren des Antriebes dauerhaft anzubringen!

**1.3 Warnhinweise**

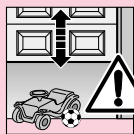


Festinstallierte Steuerungsgeräte (wie Taster etc.), sind in der Sichtweite des Tores zu montieren, aber entfernt von sich bewegenden Teilen und in einer Höhe von mindestens 1,5 m. Sie sind unbedingt außer Reichweite von Kindern anzubringen!



**Es ist darauf zu achten, dass**

- sich im Bewegungsbereich des Tores keine Personen oder Gegenstände befinden dürfen.
- Kinder nicht an der Toranlage spielen!



- das Seil der mechanischen Entriegelung am Führungsschlitten nicht an einem Dachträgersystem oder sonstigen Vorsprüngen des Fahrzeuges oder des Tores hängen bleiben kann.



**ACHTUNG**

Für Garagen ohne einen zweiten Zugang ist eine **Notentriegelung** erforderlich, die ein mögliches Aussperren verhindert. Diese ist separat zu bestellen und **monatlich** auf ihre Funktionsfähigkeit zu überprüfen.



**ACHTUNG**

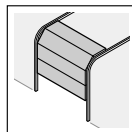
Nicht mit dem Körpergewicht an die Entriegelungsglocke hängen!

**1.4 Wartungshinweise**

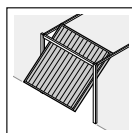
Der Garagentorantrieb ist wartungsfrei. Zur eigenen Sicherheit wird empfohlen, die Toranlage **nach Herstellerangaben** durch einen Sachkundigen überprüfen zu lassen. Die Überprüfung und Wartung darf nur von einer sachkundigen Person durchgeführt werden, wenden Sie sich hierzu an ihren Lieferanten. Eine optische Prüfung kann vom Betreiber durchgeführt werden. Betreffend notwendiger Reparaturen wenden Sie sich an Ihren Lieferanten. Für nicht sach- oder fachgerecht ausgeführte Reparaturen übernehmen wir keine Gewährleistung.

**1.5 Hinweise zum Bildteil**

Im Bildteil wird die Antriebsmontage an einem Schwingtor dargestellt. Bei Montageabweichungen am Sectionaltor wird dieses zusätzlich gezeigt. Hierbei wird der Bildnummerierung der Buchstabe



**(a)** dem **Sectionaltor** und



**(b)** dem **Schwingtor** zugeordnet.

Einige Bilder beinhalten zusätzlich das untenstehende Symbol mit einem Textverweis. Unter diesen Textverweisen erhalten Sie wichtige Informationen zur Montage und zum Betrieb des Garagentorantriebes im anschließenden Textteil.

**Beispiel:**




= siehe Textteil, Kapitel 2.2

Außerdem wird im Bild- sowie im Textfeld an den Stellen, an denen die DIL-Schalter des Antriebes erklärt werden, das folgende Symbol dargestellt.



= Dieses Symbol kennzeichnet die **Werkseinstellung/en der DIL-Schalter**.

Urheberrechtlich geschützt. Nachdruck, auch auszugsweise, nur mit unserer Genehmigung. Änderungen vorbehalten.

<b>TABLE OF CONTENTS</b>		<b>PAGE</b>		<b>PAGE</b>
<b>A</b>	<b>Supplied Items</b>	2		<b>5 USING THE GARAGE DOOR OPERATOR</b> 52
<b>B</b>	<b>Required Tools for Installation</b>	2		5.1 Normal operation 52
<b>1</b>	<b>IMPORTANT NOTES</b>	7		5.2 Power failure backup with the emergency accumulator 53
1.1	Important safety instructions	7		5.3 Operation after actuating the mechanical release 53
1.1.1	Warranty	7		<b>6 CHANGING THE LIGHT BULB</b> 53
1.1.2	Checking the door / door system	7		<b>7 SIGNALS FROM OPERATOR LIGHTING WHEN MAINS POWER ON</b> 53
1.2	Important instructions for safe installation	7		<b>8 ERROR MESSAGES</b> 53
1.2.1	Before installing the garage door operator	7		<b>9 DISMANTLING</b> 54
1.3	Warnings	8		<b>10 OPTIONAL ACCESSORIES (NOT INCLUDED IN THE SCOPE OF SUPPLY)</b> 54
1.4	Maintenance advice	8		<b>11 TERMS AND CONDITIONS OF THE WARRANTY</b> 54
1.5	Information on the illustrated section	8		<b>12 TECHNICAL DATA</b> 54
	 <b>Illustrated Section</b>	24-38		
<b>2</b>	<b>DEFINITIONS</b>	48		
<b>3</b>	<b>PREPARING FOR INSTALLATION</b>	48		
3.1	Required clearance for installing the operator	48		
3.1.1	Before installing the boom	48		
3.1.2	Boom operating modes	48		
3.1.3	Manual operation	48		
3.1.4	Automatic operation	49		
3.2	Installing the garage door operator	49		
3.2.1	Centrally positioned lock on a sectional door	49		
3.2.2	Off-centred reinforcement profile on a sectional door	49		
3.2.3	Tensioning the toothed belt	49		
3.2.4	Establishing the door's end-of-travel positions by installing the limit stops	49		
3.3	Electrical connection	49		
3.3.1	Connecting additional components	50		
3.3.2	Connecting external IMPULSE buttons to start or stop travel cycles	50		
3.3.3	Connecting an additional external radio receiver	50		
3.3.4	Connecting a 2-wire photocell	50		
3.3.5	Connecting a wicket door contact	50		
3.3.6	Connecting the options relay PR 1	50		
3.3.7	Emergency accumulator	50		
<b>4</b>	<b>PUTTING THE OPERATOR INTO SERVICE</b>	50		
4.1	Preparation	50		
4.2	Deleting the door data	50		
4.3	Learning cycles	50		
4.4	Setting the forces	51		
4.5	Radio receiver	51		
4.5.1	Integral radio module	51		
4.5.2	Connecting an external radio receiver	51		
4.5.3	Deleting the data of the internal radio module	51		
4.6	Setting the DIL-switches	51		
4.6.1	Automatic timer	51		
4.6.2	CLOSE end-of-travel signalling <b>DIL-switch A → OFF / DIL-switch B → ON</b>	52		
4.6.3	Advance warning phase <b>DIL-switch A → ON / DIL-switch B → OFF</b>	52		
4.6.4	External lighting <b>DIL-switch A → OFF / DIL-switch B → OFF</b>	52		
4.6.5	Door type <b>DIL-switch C</b>	52		
4.6.6	Photocell <b>DIL-switch D</b>	52		
4.6.7	Stop / static current circuit with self-monitoring <b>DIL-switch E</b>	52		
4.6.8	Door maintenance indication <b>DIL-switch F</b>	52		

**Dear Customer,**

Thank you for choosing this quality product from our company. Please keep these instructions safe for later reference!

Please carefully read and follow these instructions. They provide you with important information on the safe installation, operation and correct care / maintenance of your garage door operator, thus ensuring that this product will give you satisfaction for many years to come.

Please observe all our safety notes and warnings, specifically headed **ATTENTION**, **CAUTION** or **Note**.

**1 IMPORTANT NOTES****ATTENTION**

Installation, maintenance, repair and dismantling of the garage door operator may only be carried out by specialists.

**Note**

The inspection log book and instructions for safe handling and maintenance of the door system must be placed at the disposal of the end user.

**1.1 Important safety instructions****CAUTION**

Incorrect installation or handling of the operator could result in serious injury. For this reason, it is important to follow all the instructions in this manual.

This garage door operator is designed **exclusively** for impulse operation of spring-balanced up-and-over and sectional doors in the **non-commercial sector. Use in the commercial sector is not permitted!**

Please observe the manufacturer's specifications regarding the door and operator combination. Possible hazards as defined in EN 12604 and EN 12453 are prevented by the design itself and by carrying out installation in accordance with our guidelines. Door systems used by the general public and equipped with a single protective device, e.g. force limit, may only be used when monitored.

**1.1.1 Warranty**

We shall be exempt from our warranty obligations and product liability in the event that the customer carries out his own structural changes or undertakes improper installation work or arranges for same to be carried out without our prior approval and contrary to the installation guidelines we have provided. Moreover, we shall accept no responsibility for the inadvertent or negligent operation of the operator and accessories nor for the improper maintenance of the door and its counterbalance mechanism. Batteries and light bulbs are also not covered by the warranty.

**Note**

Should the garage door operator fail, a specialist must be immediately entrusted with its inspection / repair.

**1.1.2 Checking the door / door system**

The design of the operator is not suitable nor intended for the opening and closing of heavy doors, i.e. doors that are difficult or impossible to open and close manually.

**Before installing the operator, it is therefore necessary to check the door and make sure that it can also be easily moved by hand.**

To do this, raise the door approx. 1 metre and then let it go. The door should retain this position, moving neither up nor down. If the door moves in any of the two directions, there is a risk that the compensating springs are defective or incorrectly adjusted. In this case increased wear and malfunctioning of the door system can be expected.

**CAUTION: Danger!**

Do not attempt to change, re-adjust, repair or move the compensating springs for the door's counterbalance mechanism or their holders. The springs are under considerable tension and can cause serious injury. In addition, check the entire door system (pivots, door bearings, cables, springs and fastenings) for wear and possible damage.

Check for signs of corrosion or fractures. The door system may not be used if repair or adjustment work needs to be carried out. Always remember that a fault in the door system or a misaligned door can also cause severe injury.

**Note**

Before installing the operator, and in the interests of your own safety, make sure that any work needed on the door's compensating springs is carried out by a qualified garage door specialist. Only correct fitting and maintenance in compliance with the instructions by a competent / specialist company or a competent / qualified person ensures safe and flawless operation of the system.

**1.2 Important instructions for safe installation**

The specialist carrying out the work must ensure that installation is conducted in compliance with the prevailing national regulations on occupational safety and those governing the operation of electrical equipment. In the process, the relevant national guidelines must be observed.

Possible hazards as defined in DIN EN 13241-1 are prevented by the design itself and by carrying out installation in accordance with our guidelines. Any further processing must ensure that the national regulations governing the operation of electrical equipment are complied with.

**1.2.1 Before installing the garage door operator**, check that the door is in a flawless mechanical condition and is correctly balanced, so that it can be easily moved by hand (EN 12604). Further check whether the door opens and closes in the proper manner (see section 1.1.2). In addition, any of the door's mechanical locks and latches not needed for power operation of the garage door should be immobilized. Included here in particular are the latching mechanisms of the door lock (see section 3.2.1/3.2.2).

The garage door operator is designed for use in dry buildings and therefore may not be installed outdoors. The garage ceiling must be constructed in such a way as to guarantee safe, secure anchoring of the operator. In the case of ceilings that are too high or too lightweight, the operator must be attached to additional braces. ▶

**Note**

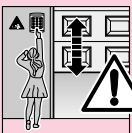
The installer must check that the fitting materials supplied are suitable for the purpose and intended place of installation.

The clearance between the highest point of the door and the ceiling (also when the door is opening) must be at least 30 mm (see figure 1.1a/1.1b). If there is inadequate clearance, the operator may also be installed behind the opened door, provided sufficient space is available. In these instances, an extended door link (to be ordered separately) must be used. The garage door operator can be positioned off-centre by a maximum of 50 cm. The exception being sectional doors with high-lift tracks (track application "H"), where a special track fitting is required. The required shockproof electric socket allowing the operator to be connected to the electricity supply should be installed at a distance of approx. 50 cm from the operator head. **Please check these dimensions!**

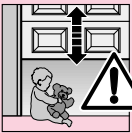
**Note**

A sign warning about the trap hazard must be permanently affixed at a conspicuous location or in the proximity of the permanently installed push-buttons used to operate the door.

**1.3 Warnings**

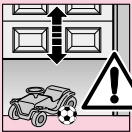


Permanently installed controls (such as push-buttons, switches etc.) have to be installed within sight of the door but well away from any moving parts at a height of at least 1.5 m. It is vital that they are installed out of the reach of children!



**Make sure that**

- neither persons nor objects are located within the door's range of travel.
- children do not play around with the door system!



- the rope of the mechanical release on the carriage cannot become entangled in the ceiling's support system or in any other protruding parts of vehicles or the door.



**ATTENTION**

For garages without a second access door, an **emergency release** must be fitted to ensure that there is no danger of getting locked out. This must be ordered separately and its function checked **once a month**.



**ATTENTION**

Do not allow anyone to hang bodily from the release pull rope with knob!

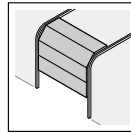
**1.4 Maintenance advice**

The garage door operator is maintenance-free. For your own safety, however, we recommend having the door system checked by a specialist in accordance with the manufacturer's specifications. Inspection and maintenance work may only be carried out by a specialist. In this connection, please contact your supplier. A visual inspection may be carried out by the owner.

If repairs become necessary, please contact your supplier. We would like to point out that any repairs not carried out properly or with due professionalism shall render the warranty null and void.

**1.5 Information on the illustrated section**

The illustrated section shows installation of the operator on an up-and-over door. Where installation differs for a sectional door, this is shown in addition. In this instance, letters are assigned to the figures as follows:



(a) to the **sectional door** and



(b) to the **up-and-over door**.

Some of the figures additionally include the symbol shown below, offering a text reference. These references to specific texts in the ensuing text section provide you with important information regarding installation and operation of the garage door operator.

**Example:**



= see text section, **point 2.2**

In addition, in both the text section and the illustrated section at the points where the DIL-switches of the operator are explained, the following symbol appears to indicate a factory setting or settings.




= **This symbol indicates the factory setting/s of the DIL-switches.**

Copyright.

No part of this instruction manual may be reproduced without our prior permission. Subject to changes.



TABLE DES MATIERES		PAGE
<b>A</b>	<b>Articles livrés</b>	2
<b>B</b>	<b>Outils nécessaires pour le montage</b>	2
<b>1</b>	<b>REMARQUES IMPORTANTES</b>	10
1.1	Consignes importantes de sécurité	10
1.1.1	Responsabilité	10
1.1.2	Contrôle de la porte/de l'installation de porte	10
1.2	Consignes importantes de sécurité pour le montage	10
1.2.1	Avant le montage	10
1.3	Avertissements	11
1.4	Consignes d'entretien	11
1.5	Présentation de la section illustrée	11
	<b>Partie illustrée</b>	24-38
<b>2</b>	<b>DEFINITIONS</b>	57
<b>3</b>	<b>INSTRUCTIONS DE MONTAGE</b>	57
3.1	Espace libre nécessaire au montage de la motorisation	57
3.1.1	Avant le montage du rail	57
3.1.2	Types de manœuvre pour le rail de guidage	58
3.1.3	Commande manuelle	58
3.1.4	Commande automatique	58
3.2	Montage de la motorisation de porte de garage	58
3.2.1	Portes sectionnelles avec fermeture centrale	58
3.2.2	Portes sectionnelles avec profil de renfort excentré	58
3.2.3	Tension de la sangle crantée	58
3.2.4	Détermination des positions finales de la porte par montage des fins de course	58
3.3	Raccordement électrique	59
3.3.1	Raccordement de composants additionnels	59
3.3.2	Raccordement de boutons-poussoirs à impulsion externes pour démarrer ou arrêter des trajets de porte	59
3.3.3	Raccordement d'un récepteur radio externe additionnel	59
3.3.4	Raccordement d'une cellule photoélectrique à 2 fils	59
3.3.5	Raccordement d'un contact de portillon incorporé	59
3.3.6	Raccordement d'un relais d'option PR 1	59
3.3.7	Batterie de secours	59
<b>4</b>	<b>MISE EN SERVICE DE LA MOTORISATION</b>	59
4.1	Préparation	59
4.2	Effacement des spécifications de porte	59
4.3	Apprentissage	60
4.4	Réglage des forces	60
4.5	Récepteur radio	60
4.5.1	Module radio intégré	60
4.5.2	Raccordement d'un récepteur radio externe	60
4.5.3	Effacement des données du module radio interne	61
4.6	Réglage des commutateurs DIP	61
4.6.1	Fermeture automatique	61
4.6.2	Signal de position finale "porte fermée" Commutateur <b>DIL A → OFF</b> /commutateur <b>DIL B → ON</b>	61
4.6.3	Temps d'avertissement Commutateur <b>DIL A → ON</b> /commutateur <b>DIL B → OFF</b>	61
4.6.4	Eclairage externe Commutateur <b>DIL A → OFF</b> /commutateur <b>DIL B → OFF</b>	61
4.6.5	Type de porte Commutateur <b>DIL C</b>	61
4.6.6	Cellule photoélectrique Commutateur <b>DIL D</b>	61
4.6.7	Circuit de blocage/circuit de veille avec test Commutateur <b>DIL E</b>	61
4.6.8	Affichage d'entretien de porte Commutateur <b>DIL F</b>	61
<b>5</b>	<b>MANŒUVRE DE LA MOTORISATION DE PORTE DE GARAGE</b>	62
5.1	Service normal	62
5.2	Compensation de panne secteur avec batterie de secours	62
5.3	Service après activation du déverrouillage mécanique	62
<b>6</b>	<b>REPLACEMENT DE L'AMPOULE</b>	62
<b>7</b>	<b>MESSAGES DE LA LAMPE DE MOTORISATION AVEC ALIMENTATION SECTEUR MISE</b>	62
<b>8</b>	<b>MESSAGES D'ERREUR</b>	63
<b>9</b>	<b>DEMONTAGE</b>	63
<b>10</b>	<b>ACCESSOIRES OPTIONNELS, NON COMPRIS DANS LE MATERIEL LIVRE</b>	63
<b>11</b>	<b>CONDITIONS DE GARANTIE</b>	63
<b>12</b>	<b>SPECIFICATIONS TECHNIQUES</b>	64

**Cher client,**

Nous vous félicitons d'avoir porté votre choix sur l'un des produits de haute qualité de notre firme. Veuillez conserver soigneusement les présentes instructions.

Lisez et respectez les instructions ci-après, qui fournissent des informations importantes sur le montage, la commande et l'entretien/le service corrects de votre motorisation de porte de garage. Vous pourrez ainsi profiter de ce produit pendant de nombreuses années.

Veuillez respecter toutes nos consignes de sécurité et d'avertissement, qui sont identifiées spécialement par **ATTENTION** ou **Remarque**.

**1 REMARQUES IMPORTANTES****ATTENTION**

Le montage, l'entretien, les réparations et le démontage de la motorisation de porte de garage doivent être assurés par un professionnel.

**Remarque**

Le carnet d'essai et les instructions pour une utilisation et un entretien sûrs de l'installation de porte doivent être remis à l'utilisateur final.

**1.1 Consignes importantes de sécurité****ATTENTION**

Le montage ou l'utilisation incorrects de la motorisation peuvent provoquer des blessures graves. Veuillez donc à respecter scrupuleusement toutes les instructions contenues dans la présente notice.

La motorisation de porte de garage est destinée **exclusivement** à la commande par impulsion de portes basculantes et sectionnelles équilibrées par ressort dans le cadre d'un usage **non professionnel**. **L'utilisation dans le domaine professionnel est interdite!**

Respectez les consignes du fabricant concernant la combinaison porte - motorisation. La construction et le montage selon nos consignes évaluent les dangers potentiels dans le sens de EN 12604 et EN 12453. Les installations de porte qui se trouvent dans un lieu public et qui ne disposent que d'un seul dispositif de sécurité, p. ex. un limiteur d'effort, peuvent être utilisées uniquement sous supervision.

**1.1.1 Responsabilité**

Le fabricant décline toute responsabilité et n'applique aucune garantie produit si des modifications constructives ont été apportées sans notre autorisation préalable, ou si l'installation n'a pas été effectuée conformément aux instructions de montage fournies par nous. En outre, nous n'accepterons aucune responsabilité en cas d'utilisation négligente ou inconsidérée de la motorisation et de ses accessoires, ni en cas d'entretien incorrect de la porte et de son système d'équilibrage. Les batteries et ampoules ne sont pas couvertes par la garantie.

**Remarque**

En cas de panne de la motorisation de porte de garage, faites appel sans tarder à un professionnel pour effectuer le contrôle/la réparation.

**1.1.2 Contrôle de la porte/de l'installation de porte**

Cette motorisation n'est pas conçue pour la manœuvre de portes lourdes, c.-à-d. des portes qui ne peuvent plus être ouvertes et fermées manuellement, ou seulement au prix d'un effort important. **Par conséquent, avant le montage de la motorisation, il est impératif de vérifier si la porte peut être manœuvrée aisément à la main.**

Pour cela, levez la porte d'environ 1 mètre et lâchez-la. La porte doit rester dans cette position et ne peut se déplacer ni vers le bas, ni vers le haut. Si la porte se déplace dans l'un des deux sens, il est possible que les ressorts d'équilibrage ne soient pas bien réglés ou soient défectueux. Dans ce cas, l'installation de porte s'usera plus rapidement et présentera des problèmes de fonctionnement.

**ATTENTION: danger mortel!**

N'essayez jamais de remplacer, de rajuster, de réparer ou de déplacer vous-même les ressorts du système d'équilibrage de la porte ou ses fixations. Ils sont sous une tension importante et peuvent causer des blessures graves. Vérifiez en outre toute l'installation de la porte (charnières, paliers de porte, câbles, ressorts et points de fixation) pour voir s'il n'y a pas d'usure ou d'éventuels dommages. Vérifiez s'il n'y a pas de rouille, de corrosion ou de fissures. Il est interdit d'utiliser l'installation de la porte si des travaux de réparation ou de réglage doivent être effectués. Une panne de l'installation de porte ou un mauvais réglage peuvent en effet causer des blessures graves.

**Remarque**

Avant d'installer la motorisation, faites effectuer, pour votre propre sécurité, les travaux d'équilibrage et si nécessaire les travaux d'entretien et de réparation par un service clientèle qualifié pour portes de garage! Seul un montage et un entretien corrects par une société ou une personne compétente/spécialisée, conformément aux instructions, peuvent garantir un fonctionnement correct et sûr des équipements installés.

**1.2 Consignes importantes de sécurité pour le montage**

Lors des travaux de montage, l'installateur devra veiller à respecter les prescriptions en vigueur relatives à la sécurité ainsi que les prescriptions concernant l'utilisation d'appareils électriques. Toutes les directives nationales doivent être respectées. La construction et le montage selon nos consignes évitent les dangers potentiels dans le sens de DIN EN 13241-1. L'installateur doit veiller à ce qu'il soit satisfait aux directives nationales pour l'utilisation des appareils électriques.

**1.2.1 Avant le montage** de la motorisation, vérifiez que la porte est en bon état mécanique, qu'elle est équilibrée et qu'elle se manœuvre aisément à la main (EN 12604). Contrôlez en outre si la porte s'ouvre et se ferme correctement (voir paragraphe 1.1.2).

Les verrous mécaniques de la porte, qui ne sont pas nécessaires pour l'utilisation avec une motorisation de porte de garage, doivent être mis hors service. Il s'agit plus particulièrement des mécanismes de verrouillage du verrou de porte (voir paragraphes 3.2.1/3.2.2).

La motorisation de porte de garage est conçue pour être installée dans un endroit sec et ne peut donc pas être montée à l'extérieur. Le plafond du garage doit être réalisé de telle façon à garantir une fixation sûre de la motorisation. Si le plafond est trop haut ou pas assez résistant, la motorisation doit être montée sur des montants supplémentaires.

**Remarque**

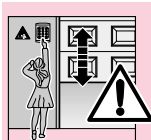
L'installateur doit vérifier si les matériaux de montage fournis conviennent pour le lieu d'installation prévu.

L'espace libre entre le point le plus élevé de la porte et le plafond doit atteindre au minimum 30 mm (même lors de l'ouverture de la porte) (voir figure 1.1a/1.1b). Si l'espace libre est plus réduit, il est possible d'installer également la motorisation derrière la porte ouverte, pour autant qu'il y ait suffisamment de place. Dans ce cas, il faut installer un entraîneur de porte plus long, qui doit être commandé séparément. En outre, la motorisation peut être centrée de max. 50 cm, sauf pour des portes sectionnelles avec rails rehaussés (ferrure H), pour lesquelles des ferrures spéciales sont nécessaires. La prise de courant de sécurité indispensable doit être montée à env. 50 cm à côté de la tête d'entraînement. **Veillez contrôler ces dimensions!**

**Remarque**

Le panneau d'avertissement (risque de pincement) doit être placé à demeure à un endroit bien visible ou à proximité des boutons-poussoirs fixes de la commande!

**1.3 Avertissements**



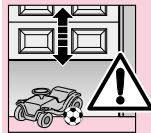
Les appareils de commande fixes (p. ex. boutons-poussoirs), doivent être installés en vue de la porte, mais à l'écart des pièces mobiles et à une hauteur de minimum 1,5 m. Ils doivent absolument être installés hors de portée des enfants!



**Il faut veiller à ce que:**

- aucun objet ou personne ne se trouve sur le trajet d'une porte en mouvement.

- aucun enfant ne joue à proximité de l'installation de la porte!



- le câble du déverrouillage mécanique sur le chariot de guidage ne puisse pas se coincer dans une galerie de toit ou une autre partie en saillie du véhicule ou sur la porte.



**ATTENTION**

Pour les garages qui ne disposent pas d'une deuxième entrée, il faut impérativement installer un dispositif de **déverrouillage de secours**, qui évite de se trouver bloqué à l'extérieur. Ce dispositif est à commander séparément. Son bon fonctionnement doit être contrôlé tous les mois.



**ATTENTION**

Ne jamais se suspendre de tout son poids à la trette de déverrouillage!

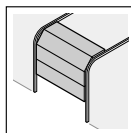
**1.4 Consignes d'entretien**

La motorisation de porte de garage est sans entretien. Pour votre propre sécurité, il est cependant recommandé de faire inspecter l'ensemble de l'installation **selon les prescriptions du fabricant** par un professionnel. L'inspection et l'entretien peuvent être effectués exclusivement par un spécialiste. Adressez-vous dans ce but à vos fournisseurs. L'exploitant peut cependant effectuer un contrôle visuel. En cas de besoin de réparation, adressez-vous à vos fournisseurs. Nous déclinons toute responsabilité en cas de réparation non ou mal effectuée.

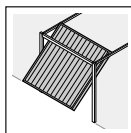
**1.5 Présentation de la section illustrée**

La section illustrée présente en détail le montage de la motorisation sur une porte basculante. Si elle présente des différences de montage, une porte sectionnelle est illustrée également.

Dans la numérotation des figures, la lettre



**a)** concerne les **portes sectionnelles** et



**b)** les **portes basculantes**.

Certaines illustrations comportent en outre le symbole ci-dessous et une référence au texte. Le texte de cette référence fournit des informations importantes pour le montage et la manoeuvre de la motorisation de porte de garage.

**Exemple:**




**= voir partie texte, paragraphe 2.2**

En outre, le symbole suivant figure dans la partie texte et la section illustrée aux endroits où sont expliqués les commutateurs DIP de la motorisation.



**= Ce symbole identifie le(s) réglage(s) d'usine des commutateurs DIL.**

Droits d'auteur réservés.  
Reproduction même partielle uniquement avec notre autorisation. Changements de construction réservés.

<b>INHOUDSOPGAVE</b>		<b>BLZ.</b>	
<b>A</b>	<b>Meegeleverde artikelen</b>	2	
<b>B</b>	<b>Benodigde werktuigen voor de montage</b>	2	
<b>1</b>	<b>BELANGRIJKE AANWIJZINGEN</b>	13	
1.1	Belangrijke veiligheidsinformatie	13	
1.1.1	Garantie	13	
1.1.2	Controle van de deur / deurinstallatie	13	
1.2	Belangrijke aanwijzingen voor een veilige montage	13	
1.2.1	Voor de montage	13	
1.3	Waarschuwingen	14	
1.4	Onderhoudsrichtlijnen	14	
1.5	Opmerkingen bij de illustraties	14	
	<b>Illustraties</b>	24-38	
<b>2</b>	<b>DEFINITIES</b>	66	
<b>3</b>	<b>VOORBEREIDING VAN DE MONTAGE</b>	66	
3.1	Benodigde ruimte voor de montage van de aandrijving	66	
3.1.1	Voor de montage van de rail	66	
3.1.2	Bedieningstype bij de geleidingsrail	66	
3.1.3	Handbediening	67	
3.1.4	Automatische bediening	67	
3.2	Montage van de garagedeuraandrijving	67	
3.2.1	Middenvergrendeling aan de sectionaaldeur	67	
3.2.2	Excentrisch versterkingsprofiel aan de sectionaaldeur	67	
3.2.3	Spanning van de tandriem	67	
3.2.4	Vastleggen van de eindposities bij de montage van de eindaanslagen	67	
3.3	Elektrische aansluiting	68	
3.3.1	Aansluiting van extra componenten	68	
3.3.2	Aansluiting van externe impulsschakelaars voor het activeren of stoppen van de deurbeweging	68	
3.3.3	Aansluiting van een extra externe radio-ontvanger	68	
3.3.4	Aansluiting van een 2-draads-fotoceel	68	
3.3.5	Aansluiting van een loopdeurcontact	68	
3.3.6	Aansluiting van een optierelais PR 1	68	
3.3.7	Noodaccu	68	
<b>4</b>	<b>INBEDRIJFSTELLING VAN DE AANDRIJVING</b>	68	
4.1	Vorbereiding	68	
4.2	Wissen van de deurgegevens	68	
4.3	Aanleren	69	
4.4	Instellen van de krachten	69	
4.5	Radio-ontvanger	69	
4.5.1	Geïntegreerde radiomodule	69	
4.5.2	Aansluiting van een externe radio-ontvanger	69	
4.5.3	Wissen van de gegevens van de interne radiomodule	70	
4.6	Instellen van de DIL-schakelaars	70	
4.6.1	Automatische sluiting	70	
4.6.2	Eindpositiemelding "deur dicht"	70	
	<b>DIL-schakelaar A → OFF / DIL-schakelaar B → ON</b>	70	
4.6.3	Waarschuwingstijd	70	
	<b>DIL-schakelaar A → ON / DIL-schakelaar B → OFF</b>	70	
4.6.4	Externe verlichting	70	
	<b>DIL-schakelaar A → OFF / DIL-schakelaar B → OFF</b>	70	
4.6.5	Deurtype	70	
	<b>DIL-schakelaar C</b>	70	
4.6.6	Fotoceel	70	
	<b>DIL-schakelaar D</b>	70	
4.6.7	Stop- / ruststroomkring met test	70	
	<b>DIL-schakelaar E</b>	70	
4.6.8	Deur-onderhoudsdisplay	70	
	<b>DIL-schakelaar F</b>	70	
<b>5</b>	<b>BEDIENING VAN DE GARAGEDEUR-AANDRIJVING</b>	71	
5.1	Normale bediening	71	
5.2	Stroomuitvaloverbrugging met noodaccu	71	
5.3	Gebruik na bediening van de mechanische ontgrendeling	71	
<b>6</b>	<b>VERVANGING VAN DE LAMP</b>	71	
<b>7</b>	<b>MELDINGEN VAN DE AANDRIJVINGS-VERLICHTING BIJ NETSPANNING AAN</b>	71	
<b>8</b>	<b>FOUTMELDINGEN</b>	72	
<b>9</b>	<b>DEMONTAGE</b>	72	
<b>10</b>	<b>OPTIONELE TOEBEHOREN, NIET IN DE LEVERING INBEGREPEN</b>	72	
<b>11</b>	<b>GARANTIEBEPALINGEN</b>	72	
<b>12</b>	<b>TECHNISCHE GEGEVENS</b>	73	

**Geachte klant,**

Wij verheugen ons dat u heeft gekozen voor een kwaliteitsproduct van ons huis. Bewaar deze handleiding zorgvuldig!

Lees deze handleiding aandachtig. Zij bevat belangrijke informatie over de montage, de bediening en het correcte onderhoud van de garagedeuraandrijving zodat u vele jaren plezier zult hebben van dit product.

Let op alle veiligheids- en waarschuwingsrichtlijnen die speciaal met **OPGELET** of **Opmerking** zijn aangeduid.

**1 BELANGRIJKE AANWIJZINGEN**

**OPGELET**  
De montage, het onderhoud, herstellingen en de demontage van de garagedeuraandrijving dienen door een vakman te worden uitgevoerd.

**Opmerking**  
Het controleboek en de handleiding dienen aan de gebruiker te worden overhandigd voor een veilig gebruik en onderhoud van de deuringstallatie.

**1.1 Belangrijke veiligheidsinformatie**

**OPGELET**  
Een foutieve montage of een foutief gebruik van de aandrijving kunnen tot ernstige letsels leiden. Om deze reden dienen alle aanwijzingen, die in deze handleiding zijn opgenomen, in acht te worden genomen!

De garagedeuraandrijving is **uitsluitend** voorzien voor de impulsbediening van sectionaal- en kanteldeuren waarvan het gewicht uitgebalanceerd is door veren voor **niet-industriële toepassing. Toepassing in de bedrijfssector is niet toegestaan!**

Let op de instructies van de fabrikant betreffende de combinatie deur en aandrijving. Mogelijke gevaren in het kader van de normen EN 12604 en EN 12453 worden door de constructie en de montage volgens onze richtlijnen uitgesloten. Deuren die zich in een openbare omgeving bevinden en slechts beschikken over één veiligheidsvoorziening, b.v. krachtbegrenzing, mogen alleen onder toezicht worden bediend.

**1.1.1 Garantie**

Wij zijn vrijgesteld van de garantie of de productaansprakelijkheid indien zonder onze voorafgaande toestemming eigen constructieve wijzigingen of ondeskundige installaties in tegenstrijd met de door ons bepaalde montage-richtlijnen worden aangebracht. Wij zijn ook niet verantwoordelijk voor het verkeerd of achteloos gebruik van de aandrijving en van de toebehoren en voor het ondeskundig onderhoud van de deur en haar uitbalancerings. De garantie-bepalingen zijn niet van toepassing op batterijen en gloeilampen.

**Opmerking**  
Bij het falen van de garagedeuraandrijving dient onmiddellijk een vakman te worden aangesteld voor de controle of de herstelling.

**1.1.2 Controle van de deur / deuringstallatie**

De constructie van de aandrijving is niet geschikt voor de bediening van zware deuren, d.i. deuren die niet meer of moeilijk met de hand kunnen worden geopend of gesloten. **Om deze reden is het noodzakelijk de deur voor de montage van de aandrijving te controleren en u ervan te vergewissen dat ze ook gemakkelijk met de hand kan worden bediend.**

Hef de deur ca. één meter omhoog en laat ze los. De deur dient in deze positie te blijven staan en **noch** naar beneden, **noch** naar boven te bewegen. Beweegt de deur toch in één van beide richtingen, dan bestaat het gevaar dat de veren niet juist ingesteld of defect zijn. In dit geval dient met een verhoogde slijtage en een slechte functie van de deuringstallatie rekening te worden gehouden.

**OPGELET: levensgevaar!**  
Probeer nooit de veren of de veerhouders van de deur zelf te vervangen, bij te regelen, te herstellen of te verplaatsen. Zij staan onder grote spanning en kunnen ernstige letsels veroorzaken. Bovendien dient de volledige deuringstallatie (hetarmen, lagers, kabels, veren en bevestigingsdelen) op slijtage en eventuele beschadigingen te worden gecontroleerd. Controle op eventueel aanwezige roest, corrosie of scheuren doorvoeren. De deuringstallatie mag niet worden gebruikt op het ogenblik dat herstellingen of regelingen worden gedaan. Fouten in de deuringstallatie of een foutief geregelde deur kunnen eveneens tot zware letsels leiden.

**Opmerking**  
Voor u de aandrijving installeert, laat voor uw eigen veiligheid werkzaamheden aan de veren van de deur en, indien nodig, onderhouds- of herstellingswerken alleen door een vakman uitvoeren! Alleen een correcte montage en onderhoud door een competent/bevoegd vakbedrijf of een competent/vakbekwaam persoon, uitgevoerd in overeenstemming met de handleiding, kan een veilige en voorziene werking van de deur garanderen.

**1.2 Belangrijke aanwijzingen voor een veilige montage**

De vakman dient erop te letten dat bij de montagewerkzaamheden de geldende voorschriften voor de arbeidsveiligheid en de voorschriften voor de bediening van elektrische toestellen worden nageleefd. Hierbij dienen de nationale richtlijnen te worden gerespecteerd. Mogelijke gevaren in het kader van de normen DIN EN 13241-1 worden door de constructie en de montage volgens onze richtlijnen vermeden. De gebruiker dient erop te letten dat de nationale voorschriften voor de bediening van elektrische toestellen in acht worden genomen.

**1.2.1 Voor de montage**

van de garagedeuraandrijving dient te worden nagegaan of de deur mechanisch in een goede toestand en in evenwicht is, zodat ze ook met de hand gemakkelijk kan worden bediend (EN 12604). Bovendien dient te worden gecontroleerd of de deur juist geopend en gesloten kan worden (zie hoofdstuk 1.1.2). De mechanische vergrendelingen die niet nodig zijn voor de elektrische bediening van de deur dienen buiten werking te worden gesteld. Het gaat hier meer bepaald om het vergrendelingsmechanisme van het deurslot (zie hoofdstukken 3.2.1/3.2.2).

De garagedeuraandrijving is ontworpen voor de bediening in droge ruimten en mag dus niet buiten worden gemonteerd. Het plafond van de garage moet stevig genoeg zijn om een veilige bevestiging van de aandrijving te garanderen. Bij een te hoog of te zwak plafond dient de aandrijving aan extra versterkingsprofielen te worden bevestigd.

**Opmerking**

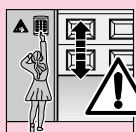
De meegeleverde montagemiddelen dienen op de geschiktheid voor de voorziene montageplaats door de installateur te worden gecontroleerd.

De vrije ruimte tussen het hoogste punt van de deur en het plafond dient (ook bij het openen van de deur) minstens 30 mm te bedragen (zie afbeeldingen 1.1a/1.1b). Bij een kleinere vrije ruimte kan de aandrijving, indien voldoende plaats aanwezig is, ook achter de geopende deur worden gemonteerd. In dit geval dient een verlengde deurmee-ner te worden gebruikt die afzonderlijk moet worden besteld. Bovendien kan de garagedeuraandrijving max. 50 cm excentrisch worden geplaatst, behalve bij sectionaaldeuren met verhoogd looprailbeslag (H-beslag). Hiervoor is een speciaal beslag nodig. Het noodzakelijke stopcontact voor de elektrische aansluiting dient ca. 50 cm naast de aandrijvingskast te worden gemonteerd. **Controleer deze maat!**

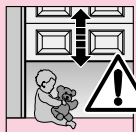
**Opmerking**

Het waarschuwingsschild tegen knelgevaar dient permanent op een opvallende plaats of in de buurt van vaste drukknoppen voor de werking van de aandrijving te worden aangebracht!

**1.3 Waarschuwingen**

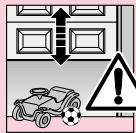


Vaste bedieningselementen (zoals drukknoppen enz.), dienen in het zichtveld van de deur te worden gemonteerd, maar weg van bewegende delen en op een hoogte van minstens 1,5 m. Zij moeten in elk geval buiten het bereik van kinderen worden aangebracht!



**Er dient op gelet te worden dat**

- zich in het bewegingsbereik van de deur geen personen of voorwerpen bevinden.
- kinderen niet vlakbij de deur spelen!



- het trekkoord van de mechanische ontgrendeling van de geleidingslede niet aan een dakligger of uitspingende delen van de wagen of de deur kan blijven hangen.



**OPGELET**

Voor garages zonder een tweede toegang is een **noodontgrendeling** noodzakelijk, die het mogelijk buitensluiten verhindert. Deze dient afzonderlijk te worden besteld en **maandelijks** op een goede werking te worden gecontroleerd.



**OPGELET**

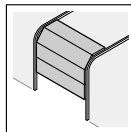
Niet met het lichaamsgewicht aan het ontgrendelingskoord gaan hangen!

**1.4 Onderhoudsrichtlijnen**

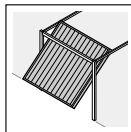
De garagedeuraandrijving is onderhoudsvrij. Voor uw eigen veiligheid wordt aanbevolen de deurinstallatie volgens **de richtlijnen van de fabrikant** door een vakman te laten controleren. De controle en het onderhoud mogen alleen door een vakkundig persoon worden uitgevoerd. Wend u tot uw leverancier. Een optische controle kan door de gebruiker worden uitgevoerd. Wend u voor noodzakelijke herstellingen tot uw leverancier. Voor een niet vakkundig uitgevoerde herstelling nemen wij geen aansprakelijkheid.

**1.5 Opmerkingen bij de illustraties**

Bij de illustraties wordt de montage van de aandrijving op een kanteur voorgesteld. Bij montageafwijkingen aan een sectionaaldeur wordt dit extra aangeduid. Hierbij wordt de nummering van de illustraties door de letter



**a** voor **sectionaaldeuren** en



**b** voor **kanteurdeuren** aangegeven.

Enkele illustraties zijn extra voorzien van onderstaand symbool en een tekstverwijzing. Onder deze tekstverwijzingen staat belangrijke informatie voor de montage en de bediening van de garagedeuraandrijving in het aansluitende tekstdeel.

**Voorbeeld:**



**= zie tekstdeel, hoofdstuk 2.2**


Bovendien wordt in de illustraties en het tekstdeel, op de plaatsen waar de DIL-schakelaars van de aandrijving worden toegelicht, het volgende symbool weergegeven.



**= dit symbool kenmerkt de fabrieksinstelling(en) van de DIL-schakelaars.**

Door de auteurswet beschermd.

Gehele of gedeeltelijke nadruk is zonder onze toestemming niet toegestaan. Constructiewijzigingen voorbehouden.

INDICE	PAGINA	
<b>A</b>		<b>Articoli forniti</b> 2
<b>B</b>		<b>Attrezzi necessari per il montaggio</b> 2
<b>1</b>		<b>AVVERTENZE IMPORTANTI</b> 16
1.1		Informazioni importanti per la sicurezza 16
1.1.1		Garanzia 16
1.1.2		Controllo della porta / del sistema di chiusura 16
1.2		Istruzioni importanti per un montaggio sicuro 16
1.2.1		Prima del montaggio 16
1.3		Avvertenze 17
1.4		Avvertenze per la manutenzione 17
1.5		Avvertenze sulla parte illustrata 17
		<b>Parte illustrata</b> 24-38
<b>2</b>		<b>DEFINIZIONI</b> 75
<b>3</b>		<b>PREPARATIVI PER IL MONTAGGIO</b> 75
3.1		Spazio libero necessario per il montaggio della motorizzazione 75
3.1.1		Prima del montaggio della guida di traino 75
3.1.2		Modi operativi con la guida di traino 75
3.1.3		Funzionamento manuale 76
3.1.4		Funzionamento automatico 76
3.2		Montaggio della motorizzazione 76
3.2.1		Portone sezionale con serratura centrale 76
3.2.2		Portone sezionale con profilo di rinforzo installato fuori asse 76
3.2.3		Tensionamento della cinghia dentata 76
3.2.4		Determinazione delle posizioni finali tramite il montaggio degli arresti di fine corsa 76
3.3		Collegamento elettrico 77
3.3.1		Collegamento di componenti supplementari 77
3.3.2		Collegamento dei pulsanti esterni ad impulso per l'avvio o l'arresto di manovre porta 77
3.3.3		Collegamento di un radiorecettore esterno supplementare 77
3.3.4		Collegamento di una barriera fotoelettrica a 2 fili 77
3.3.5		Collegamento di un contatto per portina pedonale inserita 77
3.3.6		Collegamento del relè opzioni PR 1 77
3.3.7		Batteria d'emergenza ricaricabile 77
<b>4</b>		<b>MESSA IN FUNZIONE DELLA MOTORIZZAZIONE</b> 77
4.1		Preparativi 77
4.2		Cancellazione dei dati porta 77
4.3		Procedura di apprendimento 78
4.4		Regolazione delle forze 78
4.5		Radiorecettore 78
4.5.1		Radiomodulo integrato 78
4.5.2		Collegamento di un radiorecettore esterno 79
4.5.3		Cancellazione dei dati del radiomodulo interno 79
4.6		Regolazione degli interruttori DIL (dual in line) 79
4.6.1		Chiusura automatica 79
4.6.2		Segnalazione della posizione di fine corsa di "Chiusura" Interruttore <b>DIL A → OFF</b> / Interruttore <b>DIL B → ON</b> 79
4.6.3		Tempo di preallarme Interruttore <b>DIL A → ON</b> / Interruttore <b>DIL B → OFF</b> 79
4.6.4		Illuminazione esterna Interruttore <b>DIL A → OFF</b> / Interruttore <b>DIL B → OFF</b> 79
4.6.5		Tipologia porta Interruttore <b>DIL C</b> 79
4.6.6		Barriera fotoelettrica Interruttore <b>DIL D</b> 79
4.6.7		Circuito di riposo / di arresto con test Interruttore <b>DIL E</b> 80
4.6.8		Segnalazione intervento di manutenzione porta Interruttore <b>DIL F</b> 80
<b>5</b>		<b>FUNZIONAMENTO DELLA MOTORIZZAZIONE</b> 80
5.1		Funzionamento normale 80
5.2		Funzionamento temporaneo con batteria d'emergenza ricaricabile 80
5.3		Funzionamento dopo l'azionamento dello sbloccaggio meccanico 80
<b>6</b>		<b>SOSTITUZIONE LAMPADA</b> 80
<b>7</b>		<b>SEGNALAZIONI DELL'ILLUMINAZIONE MOTORIZZAZIONE CON TENSIONE DI RETE ON</b> 81
<b>8</b>		<b>MESSAGGI D'ERRORE</b> 81
<b>9</b>		<b>SMONTAGGIO</b> 81
<b>10</b>		<b>ACCESSORI OPZIONALI, NON COMPRESI NELLA FORNITURA</b> 81
<b>11</b>		<b>CONDIZIONI DI GARANZIA</b> 81
<b>12</b>		<b>DATI TECNICI</b> 82

**Gentile cliente,**

siamo lieti che Lei abbia scelto un prodotto di qualità di nostra produzione. La preghiamo di conservare queste istruzioni con cura e di leggere attentamente le seguenti avvertenze, che Le forniranno importanti informazioni sull'installazione, sull'uso e sulla corretta manutenzione della motorizzazione. Siamo certi che questo prodotto Le procurerà grande soddisfazione per molti anni.

La preghiamo di rispettare tutte le avvertenze per la sicurezza e di pericolo, contrassegnate rispettivamente dalle diciture

**ATTENZIONE** e **Avvertenza**.

## 1 AVVERTENZE IMPORTANTI

**ATTENZIONE**

Si consiglia di far eseguire il montaggio, la manutenzione, la riparazione e lo smontaggio della motorizzazioni per porte da garage da specialisti.

**Avvertenza**

L'utente finale deve disporre del libretto dei controlli e delle istruzioni per l'utilizzo e la manutenzione del sistema di chiusura.

### 1.1 Informazioni importanti per la sicurezza

**ATTENZIONE**

Un montaggio e/o un uso non corretto della motorizzazione possono causare infortuni e gravi lesioni fisiche. Pertanto La preghiamo di seguire tutte le avvertenze contenute in questo manuale.

Questa motorizzazione per porte da garage è stata ideata **esclusivamente** per il funzionamento ad impulso di porte basculanti e sezionali **ad uso residenziale**. **L'impiego industriale non è consentito!**

La preghiamo di seguire le indicazioni del costruttore relative alla combinazione di porta e motorizzazione. Il tipo di costruzione e un montaggio eseguito a norma esclude eventuali pericoli ai sensi della EN 12604 e della EN 12453. Sistemi di chiusura installati in un ambiente pubblico e dotati di un solo dispositivo di sicurezza, es. limitatore di sforzo, possono essere manovrati solo sotto sorveglianza.

#### 1.1.1 Garanzia

Noi siamo sollevati dalla garanzia e dalla responsabilità per il prodotto qualora il cliente effettui modifiche costruttive senza previo consenso da parte nostra oppure esegua/faccia eseguire lavori d'installazione inadeguati e non conformi alle nostre istruzioni di montaggio. Inoltre decliniamo ogni responsabilità in caso di uso non corretto o manutenzione inadeguata della porta, degli accessori e del bilanciamento del peso. Le batterie e le lampadine sono escluse dalla garanzia.

**Avvertenza**

In caso di guasto della motorizzazione per porte da garage, incaricare immediatamente uno specialista del controllo / della riparazione.

#### 1.1.2 Controllo della porta / sistema di chiusura

Questo tipo di motorizzazione non è adatto all'impiego su porte pesanti, vale a dire di porte che non possano essere manovrate manualmente, o solo con molta difficoltà.

**Per questi motivi, prima del montaggio della motorizzazione, è indispensabile controllare la porta ed assicurarsi che possa essere manovrata manualmente.**

A tale scopo sollevare la porta di 1 metro circa, quindi rilasciarla. La porta dovrebbe arrestarsi in questa posizione, senza spostarsi **né** verso l'alto **né** verso il basso. Se invece la porta si muove in una delle due direzioni, è probabile che le molle compensatrici non siano adeguatamente regolate o che siano difettose. In questo caso c'è da aspettarsi una maggiore usura o un'anomalia nel funzionamento della porta.

**ATTENZIONE: Pericolo di morte!**

È assolutamente vietato sostituire, regolare, riparare o spostare le molle compensatrici per il bilanciamento del peso o i relativi supporti: la tensione delle molle può provocare gravi lesioni. Controllare inoltre che sull'intera porta (snodi, supporti, funi, molle, elementi di fissaggio) non siano presenti punti usurati ed eventuali difetti. Verificare anche che non ci siano tracce di ruggine, corrosione o incrinature. Non utilizzare la porta, quando sono necessari interventi di riparazione o di regolazione: anche un difetto o una porta allineata in modo sbagliato possono provocare gravi lesioni.

**Avvertenza**

Prima di installare la motorizzazione, far eseguire per sicurezza i lavori sulle molle compensatrici della porta e, se necessario, i lavori di riparazione o di manutenzione esclusivamente da un Servizio di Assistenza clienti per porte da garage! Solo il montaggio e la manutenzione eseguiti correttamente da una ditta specializzata o da una persona competente / specializzata in conformità alle istruzioni possono garantire il funzionamento sicuro di un montaggio.

### 1.2 Istruzioni importanti per un montaggio sicuro

Lo specialista deve verificare che durante i lavori di montaggio vengano rispettate le norme vigenti per la sicurezza sul lavoro e le norme per il funzionamento di apparecchiature elettriche. Vanno rispettate le direttive nazionali. Il tipo di costruzione e un montaggio corretto, che rispetti le nostre direttive, escludono eventuali pericoli ai sensi della norma UNI EN 13241-1. L'installatore deve rispettare le norme nazionali per il funzionamento di apparecchiature elettriche.

#### 1.2.1 Prima del montaggio della motorizzazione, controllare

che dal punto di vista meccanica la porta sia in buono stato e ben equilibrata in modo che si possa manovrare facilmente anche con la mano (EN 12604). Controllare inoltre che la porta si apra e chiuda correttamente (vedi capitolo 1.1.2).

Inoltre dovranno essere messi fuori uso tutti i dispositivi di bloccaggio meccanico della porta non utilizzati nella manovra motorizzata. Particolare attenzione va dedicata ai meccanismi di bloccaggio della serratura (vedere capitoli 3.2.1/3.2.2).

La motorizzazione è stata ideata solo per il funzionamento in locali asciutti, quindi non deve essere montata all'aperto. Il soffitto del garage deve essere realizzato in modo da garantire un fissaggio sicuro della motorizzazione. In caso di soffitti troppo alti o troppo leggeri, la motorizzazione dovrà essere fissata ulteriormente con traverse.



**Avvertenza**

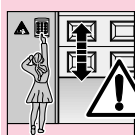
L'installatore deve controllare che i materiali di montaggio in dotazione siano adatti all'utilizzo e al luogo di montaggio previsto.

Lo spazio libero tra il punto massimo della porta ed il soffitto (anche durante l'apertura della porta) deve essere almeno di 30 mm (vedi figura 1.1a/1.1b). In caso di spazio ridotto è anche possibile fissare la motorizzazione al soffitto, nelle vicinanze del bordo superiore della porta, quando questa è completamente aperta (se lo spazio è sufficiente). In questo caso è necessario utilizzare un braccio di trascinamento porta prolungato, da ordinare separatamente. La motorizzazione può essere posta fuori asse di max. 50 cm. Fanno eccezione i portoni sezionali con guide prolungate in altezza (applicazione H), per le quali è necessario l'accessorio speciale. La presa con messa a terra necessaria per il collegamento elettrico deve essere posizionata a 50 cm circa, accanto alla testa motore. **Controllare queste misure!**

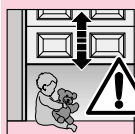
**Avvertenza**

Fissare il segnale di pericolo di schiacciamento in un posto ben visibile o vicino ai pulsanti ad installazione fissa previsti per la manovra della motorizzazione.

**1.3 Avvertenze**



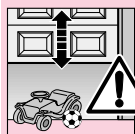
Gli elementi di comando ad installazione fissa (ad es. pulsanti ecc.) devono essere installati in modo da essere ben visibili dalla porta, ma lontani da elementi mobili e ad un'altezza di almeno 1,5 m. Installare questi elementi lontano dalla portata dei bambini!



**Assicurarsi che**

- nella zona di manovra della porta non si trovino persone né oggetti;

- non vi siano bambini che giocano con la porta;



- che il cordoncino per lo sbloccaggio meccanico della motorizzazione non possa impigliarsi ad una trave del tetto o a sporgenze del veicolo o della porta.



**ATTENZIONE**

Per garage senza accesso secondario è necessario uno **sbloccaggio d'emergenza** che escluda la possibilità di rimanere chiusi dentro. Questo sbloccaggio d'emergenza deve essere ordinato separatamente e il suo funzionamento deve essere controllato **ogni mese**.



**ATTENZIONE**

Non tirare con tutto il peso del corpo il cordoncino di sbloccaggio!

**1.4 Avvertenze per la manutenzione**

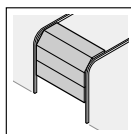
La motorizzazione non richiede nessuna manutenzione. Per la Sua sicurezza Le consigliamo, però, di far controllare porta e motorizzazione da uno specialista, **conformemente alle indicazioni del costruttore**. Il controllo e la manutenzione devono essere eseguiti solo da una persona qualificata. La preghiamo di rivolgersi al Suo fornitore. Il controllo visivo può essere eseguito dall'utilizzatore.

Per quanto riguarda le eventuali riparazioni voglia rivolgersi al Suo fornitore. Non ci assumiamo alcuna garanzia per riparazioni effettuate non correttamente né a regola d'arte.

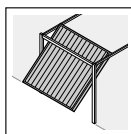
**1.5 Avvertenze sulla parte illustrata**

Nella parte illustrata è raffigurato il montaggio della motorizzazione su una porta basculante. In caso di variazioni nel montaggio su un portone sezionale, verrà raffigurato anche questo tipo di porta.

Accanto al numero delle illustrazioni si trova la lettera



**a** che indica il montaggio su un portone sezionale e



**b** che indica il montaggio su una porta basculante.

Alcune illustrazioni sono inoltre dotate del simbolo sottostante, insieme ad un rimando alla parte delle istruzioni. Questo rimando Le fornirà importanti informazioni, relative al montaggio e all'uso della motorizzazione contenute nella parte delle istruzioni.

**Esempio:**



= vedere parte istruzioni, capitolo 2.2

Nella parte illustrata e in quella delle istruzioni, nei punti in cui vengono descritti gli interruttori DIL della motorizzazione, è rappresentato il seguente simbolo.



= questo simbolo rappresenta la/le impostazione/i di fabbrica degli interruttori DIL.

Diritti d'autore riservati.  
Riproduzione, anche solo parziale, previa nostra autorizzazione.  
La Ditta si riserva la facoltà di apportare modifiche al prodotto.

<b>ÍNDICE</b>	<b>PÁGINA</b>
<b>A Artículos adjuntados</b>	2
<b>B Herramientas necesarias para el montaje</b>	2
<b>1 INDICACIONES IMPORTANTES</b>	19
1.1 Informaciones importantes para la seguridad	19
1.1.1 Garantía	19
1.1.2 Comprobación de la puerta / de la instalación de la puerta	19
1.2 Indicaciones importantes para un montaje seguro	19
1.2.1 Antes del montaje	19
1.3 Advertencias	20
1.4 Indicaciones de mantenimiento	20
1.5 Indicaciones sobre las ilustraciones	20



<b>Ilustraciones</b>	24-38
----------------------	-------

<b>2 DEFINICIONES</b>	84
<b>3 PREPARACIÓN DEL MONTAJE</b>	84
3.1 Espacio libre necesario para el montaje del automatismo	84
3.1.1 Antes del montaje del carril-guía	85
3.1.2 Modos de funcionamiento en el carril-guía	85
3.1.3 Funcionamiento manual	85
3.1.4 Funcionamiento automático	85
3.2 Montaje del automatismo de la puerta del garaje	85
3.2.1 Cierre de puerta central en la puerta seccional	85
3.2.2 Perfil de refuerzo descentrado en la puerta seccional	85
3.2.3 Tensión de la correa dentada	85
3.2.4 Fijación de las posiciones finales mediante el montaje de topes finales	85
3.3 Conexión eléctrica	86
3.3.1 Conexión de componentes adicionales	86
3.3.2 Conexión de un pulsador de impulsos externo para iniciar o parar movimientos de la puerta	86
3.3.3 Conexión de un receptor de radio externo adicional	86
3.3.4 Conexión de una célula fotoeléctrica bifilar	86
3.3.5 Conexión de un contacto para puerta peatonal incorporada	86
3.3.6 Conexión del relé opcional PR 1	86
3.3.7 Acumulador de emergencia	86
<b>4 PUESTA EN MARCHA DEL AUTOMATISMO</b>	86
4.1 Preparación	86
4.2 Borrar los datos de la puerta	86
4.3 Aprendizaje	87
4.4 Ajuste de las fuerzas	87
4.5 Receptor de radio	88
4.5.1 Módulo de radio integrado	88
4.5.2 Conexión de un receptor de radio externo	88
4.5.3 Borrar los datos del módulo de radio interno	88
4.6 Ajuste de los interruptores DIL	88
4.6.1 Movimiento de cierre automático	88
4.6.2 Aviso de posición final "Puerta cerrada"	88
Interruptor <b>DIL A → OFF</b> / Interruptor <b>DIL B → ON</b>	88
4.6.3 Tiempo de preaviso	88
Interruptor <b>DIL A → ON</b> / Interruptor <b>DIL B → OFF</b>	88
4.6.4 Iluminación externa	89
Interruptor <b>DIL A → OFF</b> / Interruptor <b>DIL B → OFF</b>	89
4.6.5 Modelo de puerta	89
Interruptor <b>DIL C</b>	89
4.6.6 Célula fotoeléctrica	89
Interruptor <b>DIL D</b>	89
4.6.7 Circuito de parada / reposo con prueba	89
Interruptor <b>DIL E</b>	89

4.6.8 Indicador de mantenimiento de la puerta	89
Interruptor <b>DIL F</b>	89
<b>5 FUNCIONAMIENTO DEL AUTOMATISMO DE LA PUERTA DEL GARAJE</b>	89
5.1 Funcionamiento normal	89
5.2 Funcionamiento con acumulador de emergencia en caso de fallo de corriente	89
5.3 Funcionamiento después de accionar el desbloqueo mecánico	89
<b>6 CAMBIO DE LÁMPARA</b>	90
<b>7 MENSAJES DE LA ILUMINACIÓN DEL AUTOMATISMO CON LA CORRIENTE DE LA RED CONECTADA</b>	90
<b>8 MENSAJES DE FALLO</b>	90
<b>9 DESMONTAJE</b>	91
<b>10 ACCESORIOS OPCIONALES, NO CONTENIDOS EN EL PRIMER SUMINISTRO</b>	91
<b>11 CONDICIONES DE GARANTÍA</b>	91
<b>12 DATOS TÉCNICOS</b>	91

**Estimado cliente,**

Nos complace que se haya decidido por un producto de calidad de nuestra empresa. ¡Guarde cuidadosamente estas instrucciones!

Lea y siga estas instrucciones que contienen importantes informaciones para la instalación, funcionamiento y correcto cuidado/mantenimiento del automatismo de puerta de garaje, para que pueda disfrutar muchos años de este producto.

Siga todas nuestras indicaciones de seguridad y de advertencia identificadas con **ATENCIÓN** y **Nota**.

**1 INDICACIONES IMPORTANTES**



**ATENCIÓN**

El montaje, mantenimiento, reparación y desmontaje del automatismo de la puerta de garaje deben ser realizados por expertos.

**Nota**

Se debe poner a disposición del usuario final el libro de control y entrega y las instrucciones para el uso seguro y el mantenimiento de la instalación de la puerta.

**1.1 Informaciones importantes para la seguridad**



**ATENCIÓN**

Un montaje erróneo o un manejo incorrecto del automatismo puede ser causa de lesiones graves. Por este motivo se deben seguir todas las indicaciones contenidas en este manual de instrucciones.

El automatismo de puerta de garaje está previsto **exclusivamente** para el funcionamiento por impulsos de puertas basculantes y puertas seccionales compensadas por muelles en el **ámbito no industrial. No está permitido su uso en el ámbito industrial.**

Tenga en cuenta las indicaciones del fabricante por lo que respecta a la combinación de la puerta y el automatismo. Gracias a la fabricación y montaje siguiendo nuestras especificaciones, se evitan los posibles riesgos según las normas EN 12604 y EN 12453. Las instalaciones de puertas que se encuentran en el ámbito público y que sólo disponen de un dispositivo de seguridad, p. ej. limitación de fuerza, sólo pueden funcionar bajo supervisión.

**1.1.1 Garantía**

Quedamos liberados de la garantía y de la responsabilidad por el producto cuando se hacen modificaciones constructivas propias sin nuestro consentimiento previo o se realizan o encargan realizar instalaciones incorrectas que contravienen nuestras directivas de montaje preestablecidas. Tampoco aceptamos ninguna responsabilidad por el funcionamiento erróneo o descuidado del automatismo y de los accesorios, así como por el mantenimiento incorrecto de la puerta y de su compensación de peso. Las pilas y las lámparas incandescentes también quedan excluidas de los derechos de garantía.

**Nota**

En caso de fallo del automatismo de la puerta del garaje se debe encargar inmediatamente a un experto que realice la revisión/reparación.

**1.1.2 Comprobación de la puerta / de la instalación de la puerta**

El diseño del automatismo no está dimensionado para funcionar con puertas pesadas, es decir, puertas que no se pueden abrir o cerrar manualmente o sólo con gran **dificultad. Por este motivo, antes de montar el automatismo, es necesario comprobar la puerta y asegurarse de que también se puede manejar con facilidad manualmente.**

Para ello levante la puerta aprox. un metro y suéltela. La puerta deberá permanecer parada en esa posición, sin moverse hacia arriba **ni** hacia abajo. Si la puerta se mueve en alguna de las dos direcciones, existe el peligro de que los muelles de compensación no estén correctamente ajustados o estén defectuosos. En este caso es de prever que se produzca un mayor desgaste y un funcionamiento defectuoso de la instalación de la puerta.



**ATENCIÓN: ¡Peligro de muerte!**

No intente cambiar, reajustar, reparar o desplazar usted mismo los muelles de compensación del peso de la puerta o sus soportes. Se encuentran bajo gran tensión y pueden ocasionar lesiones graves. Controle además la existencia de desgaste y posibles daños en toda la instalación de la puerta (articulaciones, apoyos de la puerta, cables, muelles y elementos de fijación). Compruebe si existen óxido, corrosión o grietas. Cuando se realicen trabajos de reparación o de ajuste, no se debe utilizar la instalación de la puerta, ya que un error en la instalación de la puerta o una puerta incorrectamente ajustada también pueden ocasionar lesiones graves.

**Nota**

Antes de instalar el automatismo, por su propia seguridad, encargue sólo a un Servicio técnico cualificado para puertas de garaje que realice trabajos en los muelles de compensación y, si fuera necesario, trabajos de mantenimiento y reparación. Sólo el correcto montaje y mantenimiento por una empresa competente/experta o por una persona competente/experta de acuerdo con las instrucciones puede asegurar que el montaje funcionará de la forma segura y prevista.

**1.2 Indicaciones importantes para un montaje seguro**

El experto debe prestar atención a que durante la realización de los trabajos de montaje se cumplan las normas de seguridad laboral vigentes y se sigan las normas para el manejo de aparatos eléctricos. Para ello se tendrán en cuenta las directivas nacionales. Gracias a la fabricación y montaje siguiendo nuestras especificaciones, se evitan los posibles riesgos según la norma UNE EN 13241-1. El transformador debe prestar atención a que se sigan las normas nacionales para el manejo de aparatos eléctricos.

**1.2.1 Antes del montaje**

del automatismo de la puerta de garaje, se debe comprobar si la puerta se encuentra en perfecto estado mecánico y además equilibrada, de manera que se pueda accionar con facilidad manualmente (EN 12604). Asimismo se debe comprobar si la puerta se puede abrir y cerrar correctamente (ver capítulo 1.1.2). Además se deben poner fuera de servicio los bloqueos mecánicos de la puerta que no se necesitan para un accionamiento mediante un automatismo de puerta de garaje. Esto se refiere en especial a los mecanismos de bloqueo de la cerradura de la puerta (ver capítulos 3.2.1/3.2.2). ➤

El automatismo de la puerta del garaje está diseñado para funcionar en recintos secos y, por ello, no se debe montar nunca a la intemperie. El techo del garaje debe estar construido de manera que garantice una fijación segura del automatismo. En caso de techos demasiado altos o ligeros, se deberá fijar el automatismo a travesaños adicionales.

**Nota**

Quien realiza el montaje debe comprobar que los elementos de montaje que se adjuntan son adecuados para la utilización y para el lugar de montaje previstos.

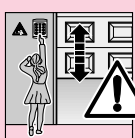
El espacio libre entre el punto más alto de la puerta y el techo debe ser (incluso al abrir la puerta) como mínimo de 30 mm (ver figura 1.1a/1.1b). En caso de menor espacio libre, el automatismo también se puede montar detrás de la puerta abierta, si hay suficiente sitio. En estos casos se debe utilizar un pitón de arrastre de la puerta más largo, que se tendrá que pedir por separado. El automatismo de la puerta de garaje se puede situar como máx. 50 cm descentrado. Se exceptúan las puertas seccionales elevadas (guías H); en este caso se requieren guías especiales. La necesaria toma de corriente con puesta a tierra para la conexión eléctrica se deberá montar aproximadamente a 50 cm del cabezal del automatismo.

**¡Compruebe estas medidas!**

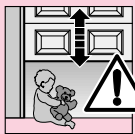
**Nota**

El letrero de advertencia contra el aprisionamiento se debe colocar de forma permanente en un lugar visible o cerca del pulsador instalado fijo para manejar el automatismo.

**1.3 Advertencias**

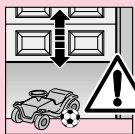


Los aparatos de control instalados fijos (como los pulsadores etc.) se deben montar al alcance de la vista desde la puerta, pero alejados de las partes móviles y a una altura mínima de 1,5 m. ¡Es imprescindible situarlos fuera del alcance de los niños!



**Se debe prestar atención a**

- si que en la zona de movimiento de la puerta no se encuentre ninguna persona ni ningún objeto.



- que no jueguen niños en la instalación de la puerta.

- que el cable del desbloqueo mecánico en el patín de guía no se pueda quedar enganchado en el sistema de vigas del techo o en otros salientes del vehículo o de la puerta.



**ATENCIÓN**

Para los garajes sin un segundo acceso es necesario un **desbloqueo de emergencia**, que evite la posibilidad de quedar cerrado sin poder abrirlo desde fuera. El desbloqueo de emergencia se pide por separado y se debe comprobar **mensualmente** su funcionamiento.



**ATENCIÓN**

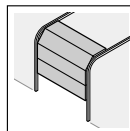
No colgarse con todo el peso del cuerpo del cable de tracción del desbloqueo.

**1.4 Indicaciones de mantenimiento**

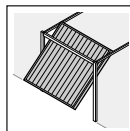
El automatismo de puerta de garaje está exento de mantenimiento. Para la propia seguridad se recomienda hacer revisar la instalación de la puerta una vez al año por un experto según las especificaciones del fabricante. La revisión y el mantenimiento sólo deben ser realizados por una persona experta; diríjase para ello a su proveedor. El usuario puede realizar una comprobación visual. Por lo que respecta a las reparaciones necesarias, diríjase a su proveedor. No nos responsabilizamos por las reparaciones realizadas de forma incorrecta o inexperta.

**1.5 Indicaciones sobre las ilustraciones**

En las ilustraciones se representa el montaje del automatismo en una puerta basculante. En caso de diferencias de montaje en la puerta seccional, éstas se representan adicionalmente. Para ello se asigna en la numeración de las figuras la letra



**a** a la **puerta seccional** y



**b** a la **puerta basculante**.

Algunas figuras contienen además el símbolo representado abajo con una remisión al texto. Con estas remisiones al texto obtendrá informaciones importantes para el montaje y el funcionamiento del automatismo de la puerta de garaje en la siguiente parte del texto.

**Ejemplo:**




= ver en la parte del texto el capítulo 2.2

Además, en las ilustraciones y en el texto, en los lugares en los que se explican los interruptores DIL del automatismo, se representa el símbolo siguiente.



= Este símbolo indica el o los ajustes de fábrica de los interruptores DIL.

<b>ÍNDICE</b>	<b>PÁGINA</b>		
<b>A Artigos fornecidos</b>	2		
<b>B Ferramentas necessárias para a montagem</b>	2		
<b>1 INSTRUÇÕES IMPORTANTES</b>	22		
1.1 Informações importantes de segurança	22		
1.1.1 Garantia	22		
1.1.2 Controlo do portão / do dispositivo do portão	22		
1.2 Instruções importantes para uma montagem segura	22		
1.2.1 Antes da montagem	22		
1.3 Instruções de aviso	23		
1.4 Instruções de manutenção	23		
1.5 Instruções sobre as ilustrações	23		
		<b>Ilustrações</b>	24-38
<b>2 DEFINIÇÕES</b>	94		
<b>3 PREPARAÇÃO DA MONTAGEM</b>	94		
3.1 Espaço livre necessário para a montagem do automatismo	94		
3.1.1 Antes da montagem das barras	94		
3.1.2 Tipos de funcionamento na barra de guia	95		
3.1.3 Funcionamento manual	95		
3.1.4 Funcionamento automático	95		
3.2 Montagem do automatismo para portões de garagem	95		
3.2.1 Fecho central no portão seccionado	95		
3.2.2 Perfil excêntrico de reforço no portão seccionado	95		
3.2.3 Tensionamento da correia dentada	95		
3.2.4 Definição das posições finais do portão através da montagem dos batentes finais	95		
3.3 Ligação eléctrica	96		
3.3.1 Ligação de componentes adicionais	96		
3.3.2 Ligação de sensores de impulso externos para activação ou imobilização de percursos de portão	96		
3.3.3 Ligação de um receptor de radiofrequência externo adicional	96		
3.3.4 Ligação de uma barreira luminosa com 2 arames	96		
3.3.5 Ligação de um contacto de porta integrada	96		
3.3.6 Ligação do relé opcional PR 1	96		
3.3.7 Acumulador de emergência	96		
<b>4 COLOCAÇÃO EM FUNCIONAMENTO DO AUTOMATISMO</b>	96		
4.1 Preparação	96		
4.2 Anulação dos dados do portão	97		
4.3 Ajuste	97		
4.4 Ajuste das forças	97		
4.5 Receptor de radiofrequência	97		
4.5.1 Módulo de radiofrequência integrado	97		
4.5.2 Ligação de um receptor de radiofrequência externo	98		
4.5.3 Anulação dos dados do módulo de radiofrequência interno	98		
4.6 Ajuste dos interruptores DIL	98		
4.6.1 Fecho automático	98		
4.6.2 Comunicação de posição final "portão fechado" Interruptor <b>DIL A → OFF</b> / Interruptor <b>DIL B → ON</b>	98		
4.6.3 Tempo de aviso prévio Interruptor <b>DIL A → ON</b> / Interruptor <b>DIL B → OFF</b>	98		
4.6.4 Iluminação externa Interruptor <b>DIL A → OFF</b> / Interruptor <b>DIL B → OFF</b>	98		
4.6.5 Tipo de portão Interruptor <b>DIL C</b>	98		
		4.6.6 Barreira luminosa Interruptor <b>DIL D</b>	99
		4.6.7 Circuito de corrente de repouso e retenção com ensaio Interruptor <b>DIL E</b>	99
		4.6.8 Indicação de manutenção do portão Interruptor <b>DIL F</b>	99
		<b>5 FUNCIONAMENTO DO AUTOMATISMO PARA PORTÕES DE GARAGEM</b>	99
		5.1 Funcionamento normal	99
		5.2 Ponte em caso de falhas na tensão de rede com acumulador de emergência	99
		5.3 Funcionamento após accionamento do desbloqueio mecânico	99
		<b>6 SUBSTITUIÇÃO DA LÂMPADA</b>	100
		<b>7 COMUNICAÇÕES DA ILUMINAÇÃO DO AUTOMATISMO COM A TENSÃO DE REDE LIGADA</b>	100
		<b>8 COMUNICAÇÕES DE ERRO</b>	100
		<b>9 DESMONTAGEM</b>	100
		<b>10 ACESSÓRIOS OPCIONAIS, QUE NÃO SE ENCONTRAM NO VOLUME DE ENTREGA</b>	100
		<b>11 CONDIÇÕES DE GARANTIA</b>	101
		<b>12 DADOS TÉCNICOS</b>	101

**Exmo. Cliente**

Agradecemos ter optado por um dos nossos produtos de qualidade. Guarde cuidadosamente estas instruções!

Leia e cumpra estas instruções que contêm informações importantes relativas à montagem, ao funcionamento e à conservação / manutenção correcta do automatismo para portões de garagem para que, deste modo, fique satisfeito com este produto durante muito tempo.

Cumpra por favor todas as instruções de segurança e de aviso, sobretudo aquelas que estão assinaladas com **ATENÇÃO** ou **Instrução**.

**1 INSTRUÇÕES IMPORTANTES**



**ATENÇÃO**

A montagem, a manutenção, as reparações e a desmontagem do automatismo para portões de garagem deverão ser realizadas por pessoal especializado.

**Instrução**

O livro de ensaio e as instruções para uma utilização e manutenção seguras do dispositivo do portão terão de ser disponibilizados ao utilizador final.

**1.1 Informações importantes de segurança**



**ATENÇÃO**

A montagem incorrecta e o accionamento incorrecto do automatismo poderão levar a danos graves. Por essa razão, cumpra todas as instruções, que se encontram neste manual.

O automatismo para portões de garagem tem como finalidade **exclusiva** o funcionamento por impulsos de portões basculantes e seccionados compensados por molas no **âmbito não industrial**. **A aplicação na área industrial não é permitida!**

Cumpra por favor as instruções do fabricante no que diz respeito à combinação do portão e do automatismo. Poderão ser evitados possíveis perigos, de acordo com as normas europeias EN 12604 e EN 12453 devido à construção e montagem segundo as nossas instruções. Os dispositivos de portão, que se encontrem em áreas públicas e que disponham apenas de um dispositivo de segurança, como por exemplo limitação de força, só poderão ser accionados sob vigilância.

**1.1.1 Garantia**

Fica excluída a garantia e a responsabilidade, no que diz respeito ao produto, se forem feitas alterações de construção ou se forem providenciadas ou feitas instalações indevidas, que vão contra as nossas directivas de montagem, sem a nossa autorização prévia. Para além disso, não assumimos qualquer responsabilidade no que diz respeito ao funcionamento descuidado do automatismo e dos acessórios, bem como à manutenção incorrecta do portão e sua compensação de peso.

As baterias e as lâmpadas incandescentes ficam igualmente excluídas das pretensões da garantia.

**Instrução**

Aquando de falhas no automatismo para portões de garagem terá de se solicitar de imediato a pessoal habilitado, o respectivo controlo / a respectiva reparação.

**1.1.2 Controlo do portão / do dispositivo do portão**

A construção do automatismo não é adequada ao funcionamento de portões pesados, isto é, portões que abram ou fechem dificilmente à mão. **Por esta razão é necessário que, antes da montagem do automatismo, seja inspeccionado o portão, garantindo que o mesmo seja facilmente operado à mão.** Levante o portão cerca de um metro e largue-o. O portão deverá ficar imobilizado nesta posição, não se movendo nem para cima nem para baixo. Se o portão se mover numa destas duas direcções, então existe o perigo das molas de compensação não estarem ajustadas correctamente ou estarem com defeito. Neste caso, terá de contar com um desgaste elevado e funções de erro do dispositivo do portão.



**ATENÇÃO: Perigo de morte!**

Não tente substituir, reajustar, reparar ou deslocar as molas de compensação durante a compensação de peso do portão ou seus dispositivos de fixação. Os mesmos estão sob grande tensão, podendo causar danos graves. Para além disso, deverá controlar todo o dispositivo do portão (as uniões articuladas, o apoio do portão, os cabos, as molas e as peças de fixação) quanto ao desgaste e eventuais danos. Verifique se existe ferrugem, corrosão ou fissuras. O dispositivo do portão não poderá ser utilizado aquando da realização de trabalhos de reparação ou ajuste. Um erro no dispositivo do portão ou um portão mal ajustado poderá causar danos graves.

**Instrução**

Para a sua própria segurança deixe que a assistência técnica realize os trabalhos nas molas de compensação do portão e, se for necessário, os trabalhos de reparação e manutenção, antes de instalar o automatismo! Só uma montagem e uma manutenção correcta por parte de uma empresa / pessoa competente, que tenha em conta as instruções, poderá garantir um tipo de funcionamento seguro.

**1.2 Instruções importantes para uma montagem segura**

Aquando da realização de trabalhos de montagem, o pessoal especializado terá de cumprir as normas vigentes relativas à segurança no trabalho, bem como as normas de funcionamento de equipamento eléctrico. As directivas nacionais terão igualmente de ser cumpridas. Poderão ser evitados possíveis perigos, de acordo com a DIN EN 13241-1 devido à construção e montagem segundo as nossas instruções. O utilizador final terá de cumprir as normas nacionais relativas ao funcionamento de equipamento eléctrico.

**1.2.1 Antes da montagem do automatismo para portões de garagem**

terá de verificar-se, se o portão se encontra em bom estado mecânico e se está equilibrado, de forma a que se possa accionar manualmente sem qualquer dificuldade (EN 12604). Terá de verificar-se igualmente, se o portão abre e fecha correctamente (ver capítulo 1.1.2). Para além disso, terão de ser desligados os bloqueios mecânicos do portão, que não sejam necessários para o accionamento com um automatismo para portões de garagem, sobretudo os mecanismos de bloqueio da fechadura do portão (ver capítulo 3.2.1/3.2.2).



O automatismo para portões de garagem foi concebido para o funcionamento em espaços secos não podendo, por essa razão, ser montado ao ar livre. O tecto da garagem terá de estar disposto de forma a que seja garantida uma fixação segura do automatismo. Em tectos demasiado leves ou altos, o automatismo terá de ser fixado a escoras suplementares.

**Instrução**

A utilização do material de montagem fornecido terá de ser verificada, tendo em conta o local de montagem previsto.

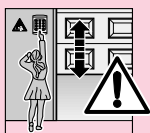
O espaço livre entre o ponto mais alto do portão e do tecto terá (igualmente durante a abertura do portão) de corresponder, no mínimo, a 30 mm (ver ilustrações 1.1a/1.1b). Em espaços reduzidos, o automatismo poderá ser igualmente montado atrás do portão aberto, desde que exista espaço suficiente. Nestes casos terá de ser aplicado um dispositivo de arrastamento prolongado do portão, que terá de ser encimado em separado. O automatismo para portões de garagem poderá ser montado excêntricamente 50 cm no máximo, excepto em portões seccionados com muita altura (ferragem H), nestes casos é necessário uma ferragem especial. A tomada de contacto de protecção indispensável à ligação eléctrica deverá ser montada, cerca de 50 cm, ao lado da parte superior do automatismo.

**Por favor verifique estas medidas!**

**Instrução**

A placa de prevenção referente ao entalamento terá de ser fixada num local visível ou nas proximidades do sensor fixo do automatismo!

**1.3 Instruções de aviso**

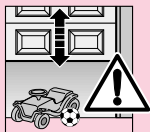


O equipamento de comando fixo (como por exemplo, sensores, etc.) terá de ser montado no raio de visibilidade do portão mas longe das peças móveis com uma altura de, pelo menos, 1,5 m. Terão de ser montados fora do alcance das crianças!



**Tenha em atenção, que**

- na área de movimento do portão não se encontrem pessoas ou objectos.
- as crianças não brinquem junto do dispositivo do portão!



- o cabo do desbloqueio mecânico do cursor de guia não fique preso em nenhum elemento de suporte do telhado ou noutros ressaltos do veículo ou do portão.



**ATENÇÃO**

Para garagens sem um segundo acesso é necessário um **desbloqueio de emergência**, que evite um possível bloqueio. Este bloqueio terá de ser encimado em separado e controlado **mensalmente** quanto à sua funcionalidade.



**ATENÇÃO**

Não suspender o peso do corpo à campânula de desbloqueio!

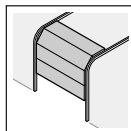
**1.4 Instruções de manutenção**

O automatismo para portões de garagem não necessita de manutenção. Para a sua própria segurança recomendamos, no entanto, que o dispositivo do portão seja verificado pela assistência técnica, **de acordo com as instruções do fabricante**. O ensaio e a manutenção só poderão ser realizados por pessoal qualificado, entre em contacto com o seu fornecedor. O operador poderá realizar um ensaio óptico.

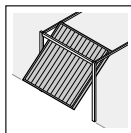
Entre em contacto com o seu fornecedor se for necessária qualquer reparação. Não assumimos qualquer garantia no que diz respeito a reparações indevidas.

**1.5 Instruções sobre as ilustrações**

As ilustrações apresentam-nos a montagem do automatismo num portão basculante. Os desvios de montagem do portão seccionado serão apresentados adicionalmente. A numeração da ilustração é atribuída a letra



**a** ao portão seccionado e



**b** ao portão basculante.

Algumas ilustrações incluem adicionalmente o símbolo abaixo indicado, com uma nota de texto. Estas notas de texto incluem informações importantes no que respeita a montagem e o funcionamento do automatismo para portões de garagem.

**Exemplo:**



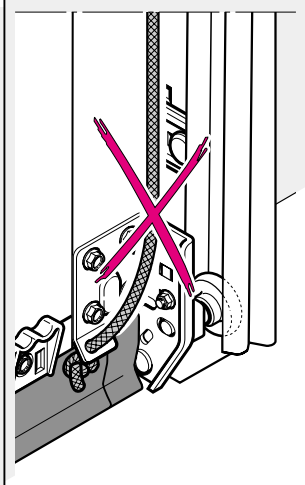
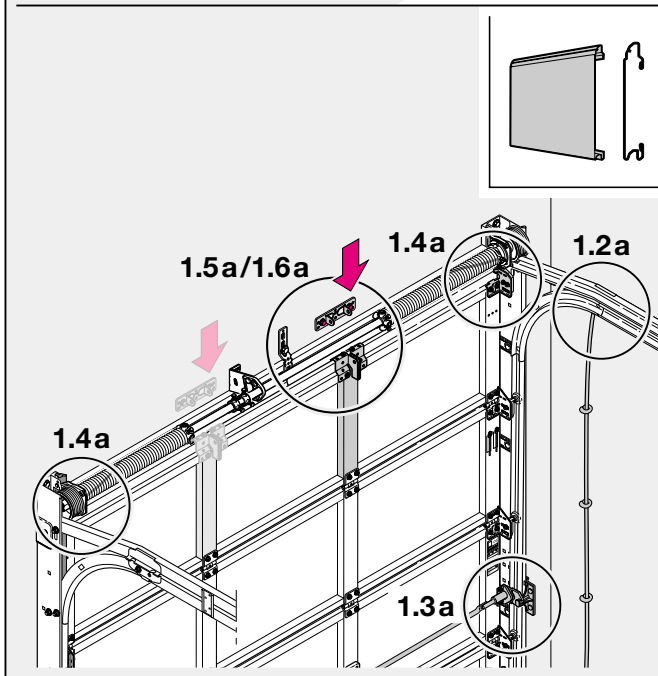
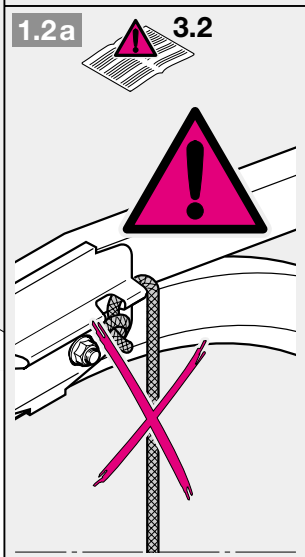
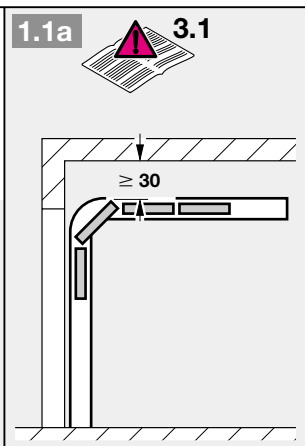
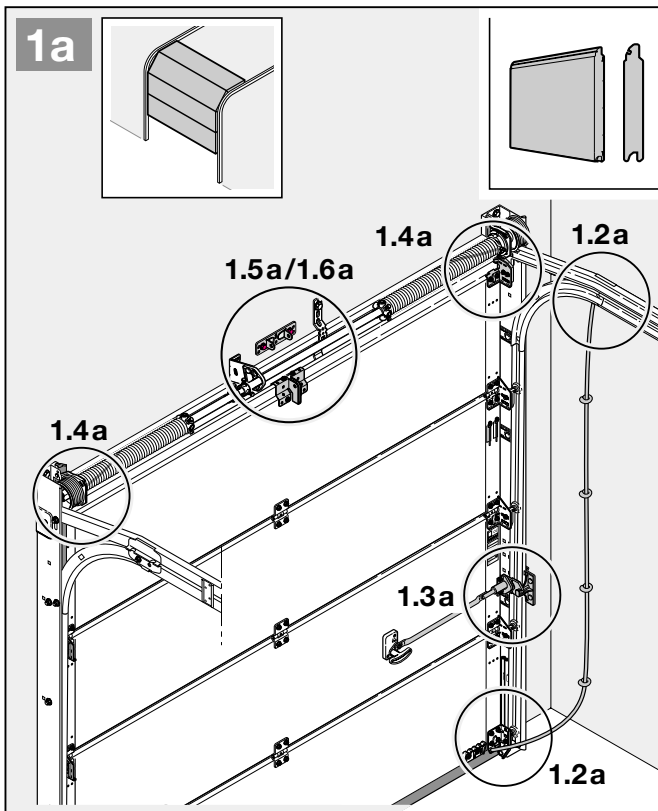
= ver texto, capítulo 2.2

Para além disso, nas ilustrações e nos textos em que é explicado o interruptor DIL do automatismo é apresentado o seguinte símbolo.

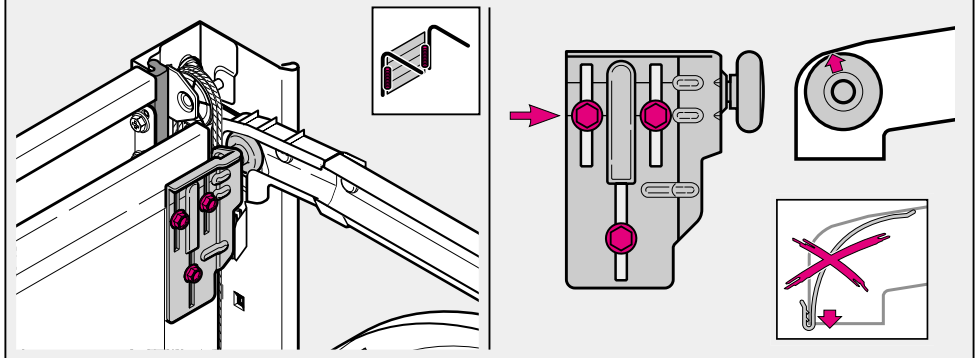
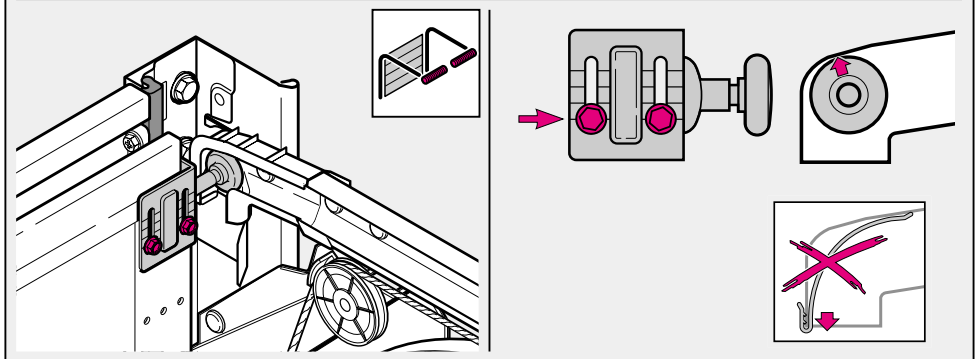
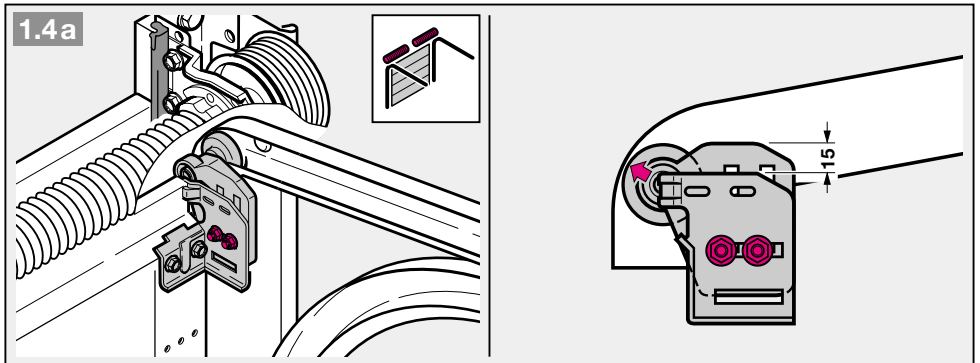
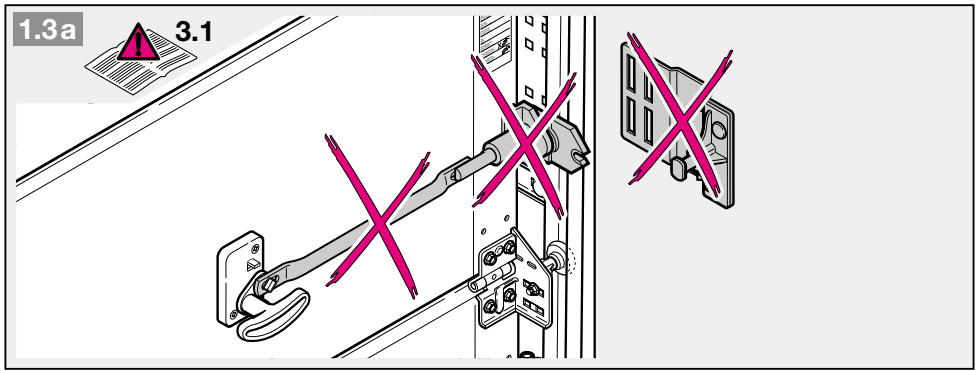


= Este símbolo identifica o(s) ajuste(s) de fábrica do interruptor DIL.

Direitos reservados.  
Reprodução ou impressão só com a nossa autorização.  
Reservados os direitos de alteração.

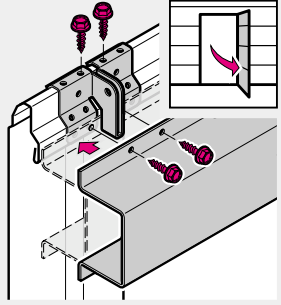
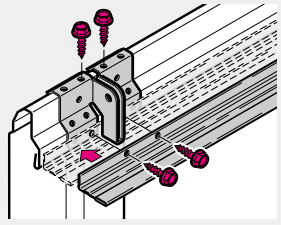
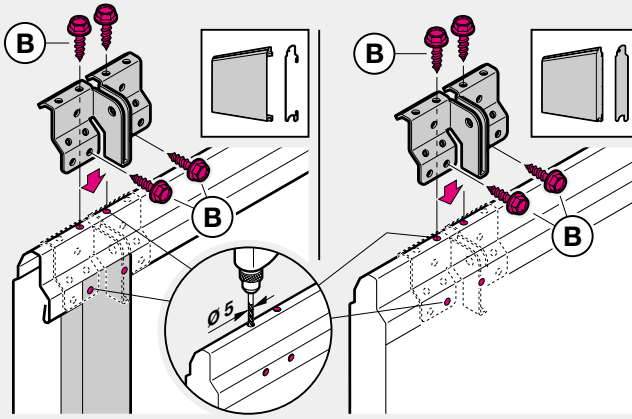
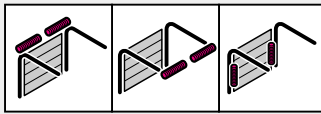




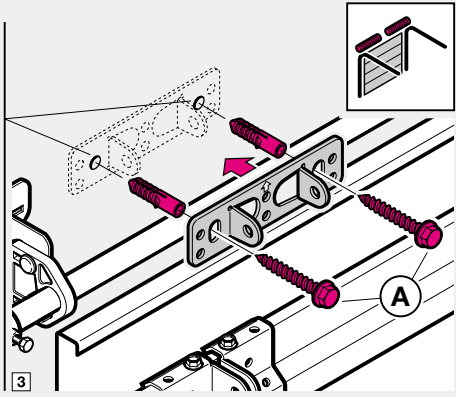
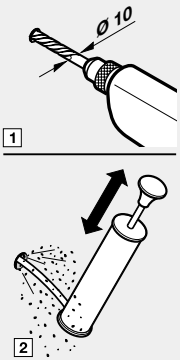


1.5a

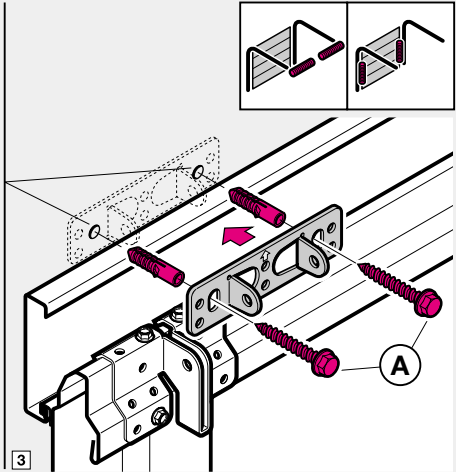
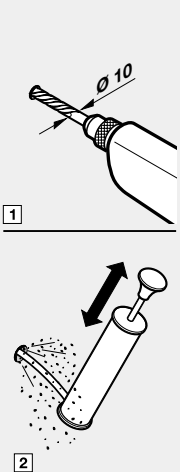
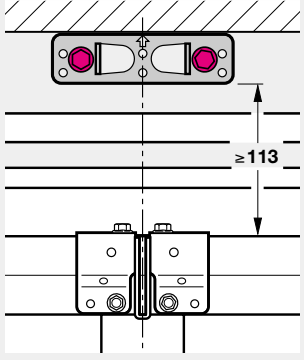
3.2.2



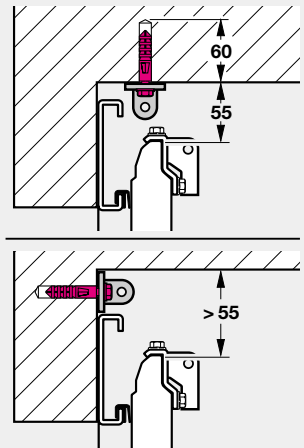
1.6a

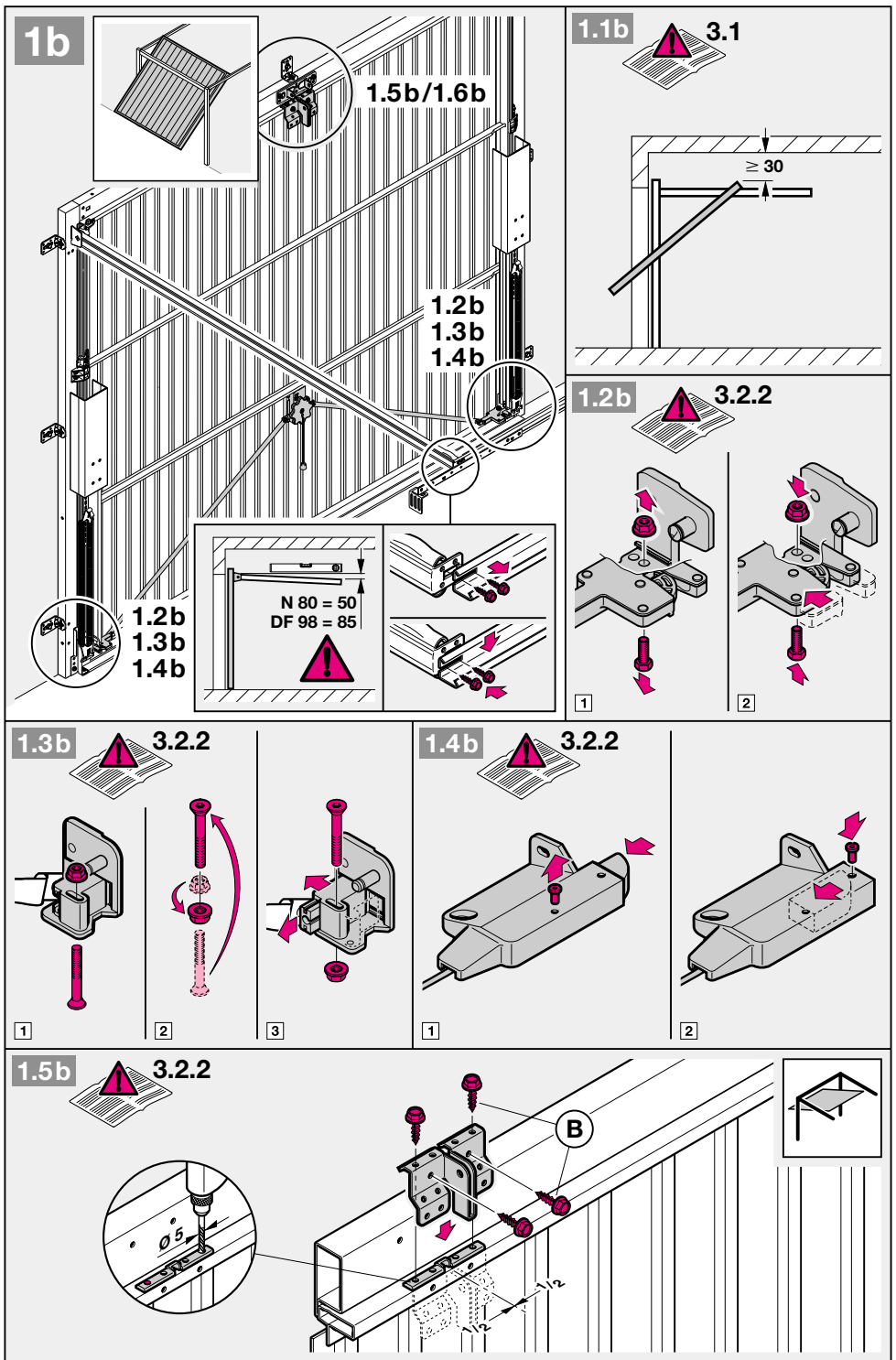


EPU/LTE/LPU/LTH 40

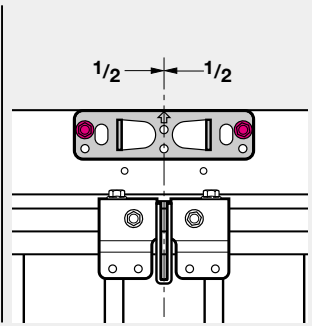
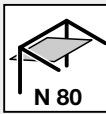
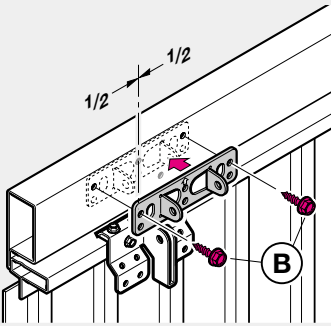


EPU/LTE/LPU/LTH 40

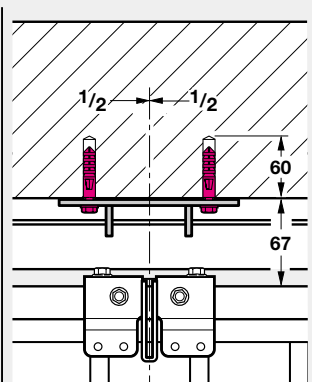
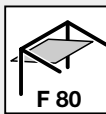
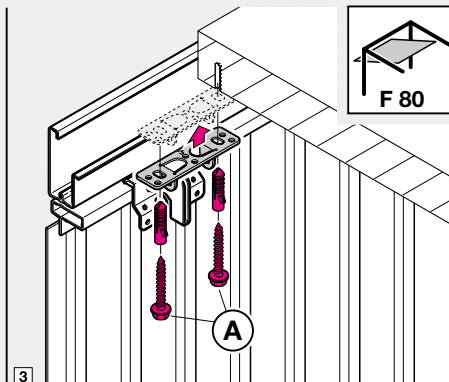
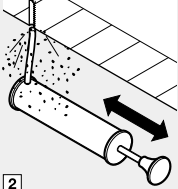
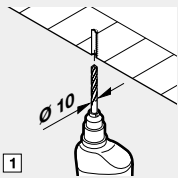
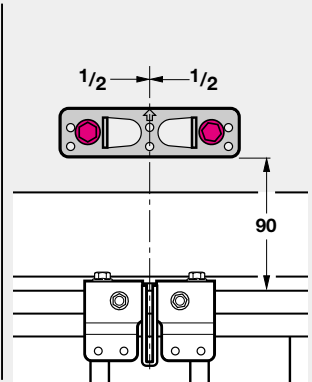
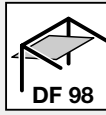
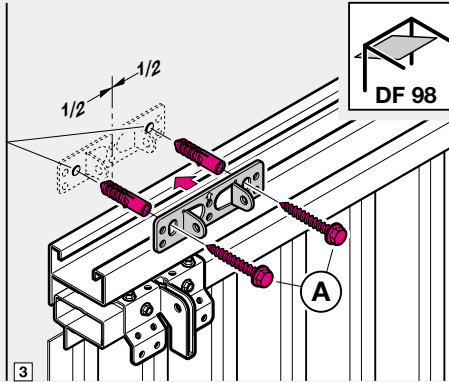
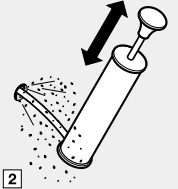
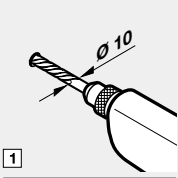
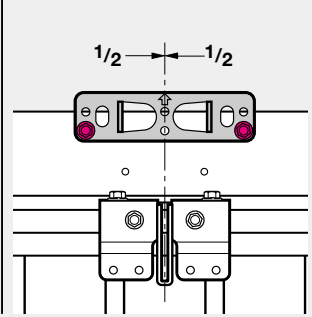
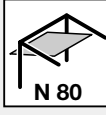
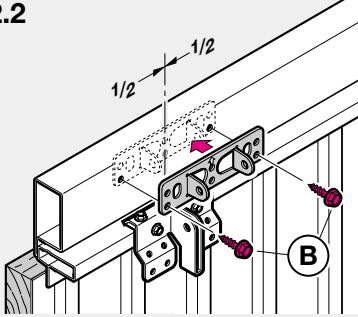


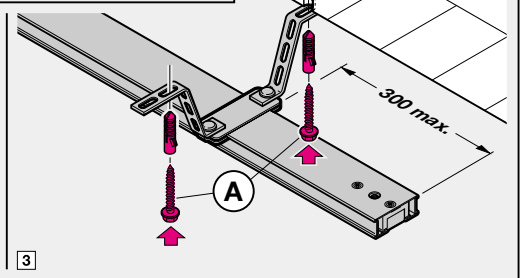
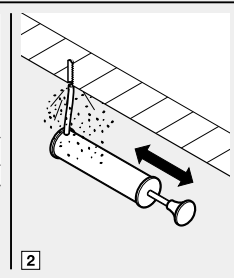
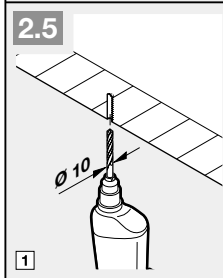
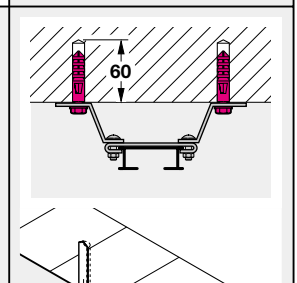
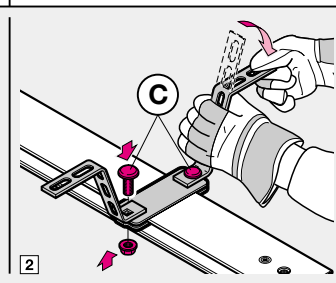
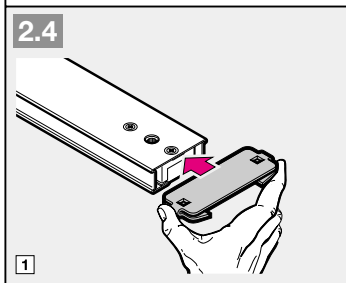
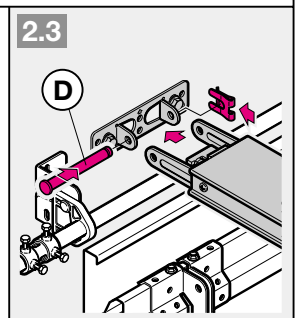
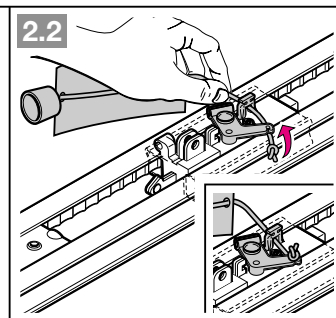
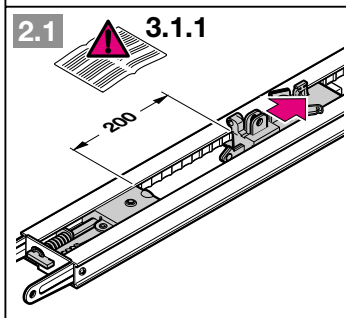
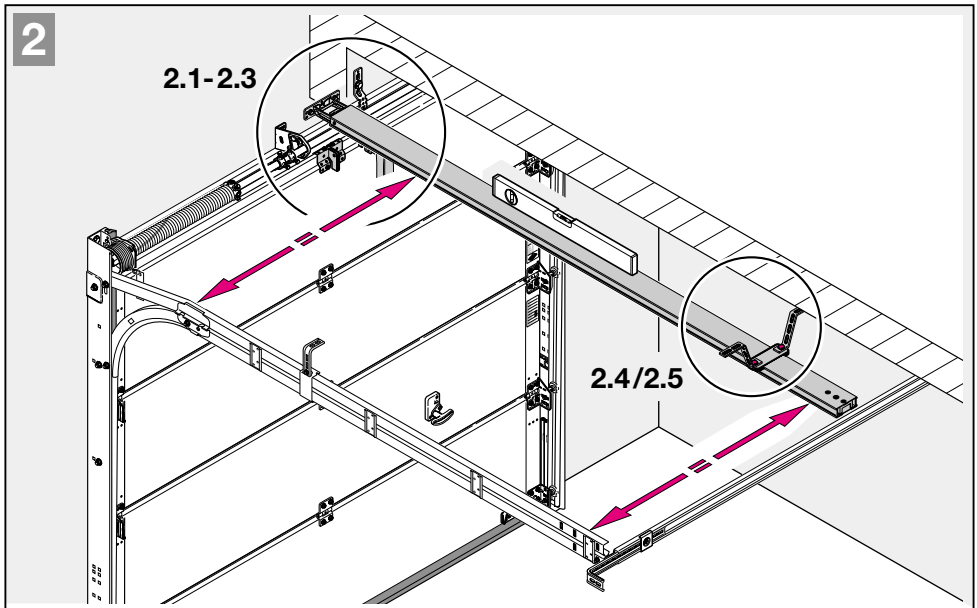


1.6b

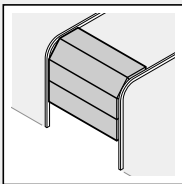


 3.2.2

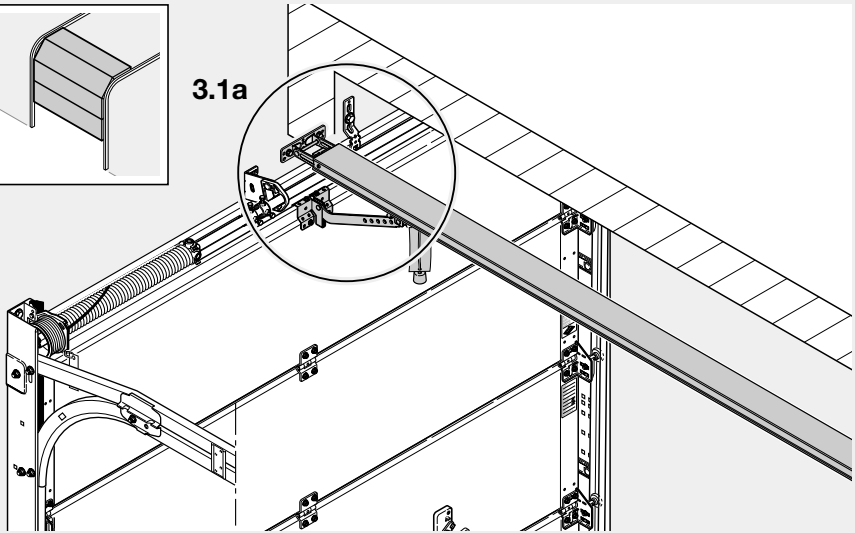
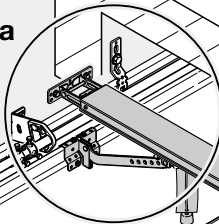




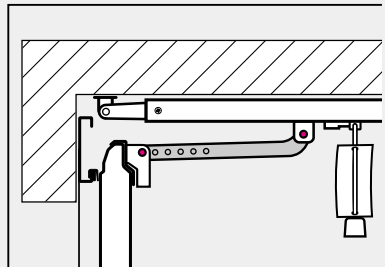
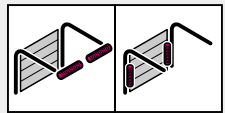
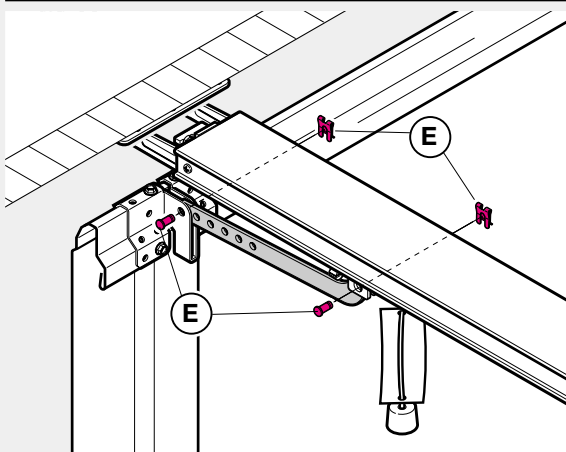
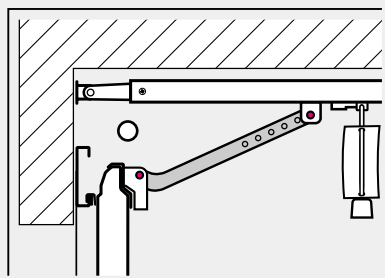
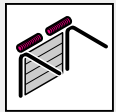
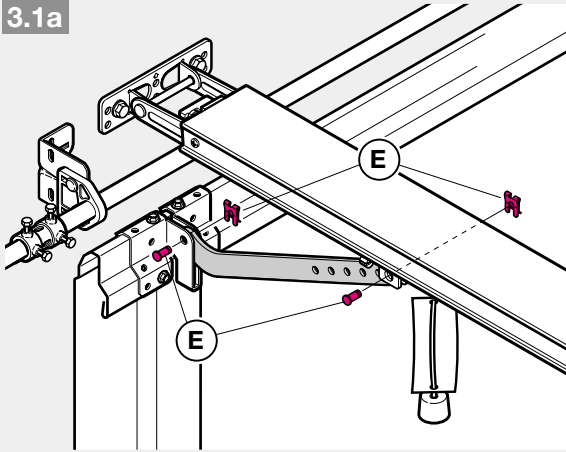
3a



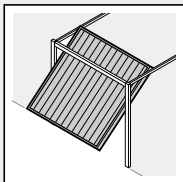
3.1a



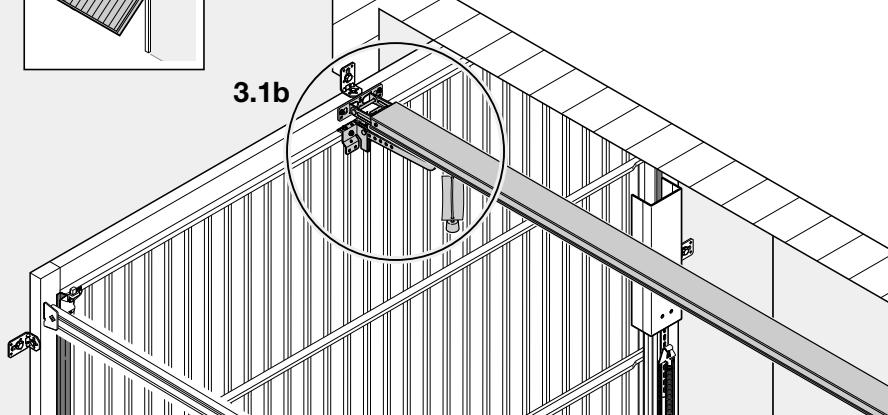
3.1a



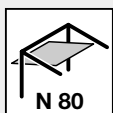
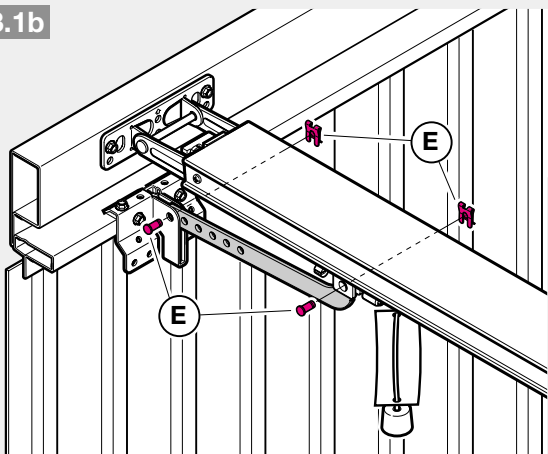
3b



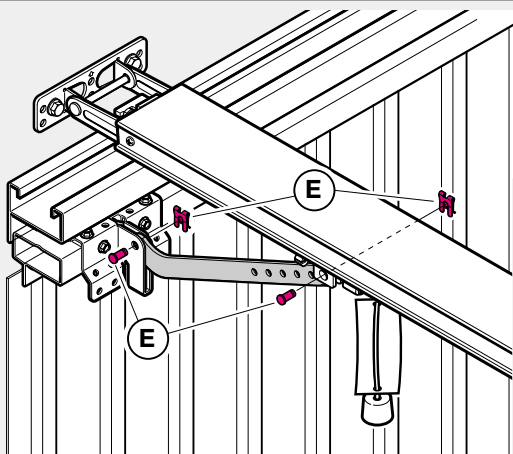
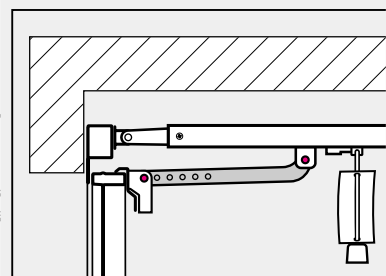
3.1b



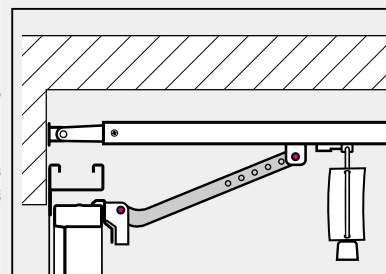
3.1b

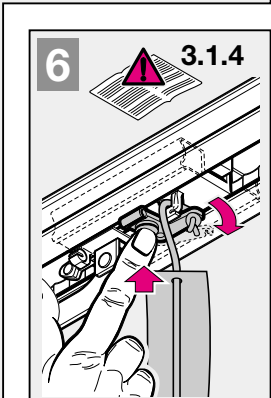
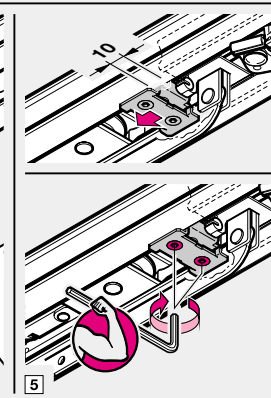
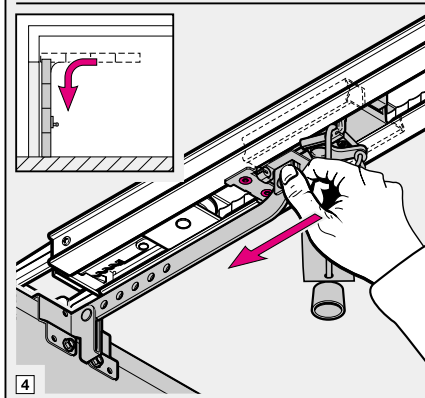
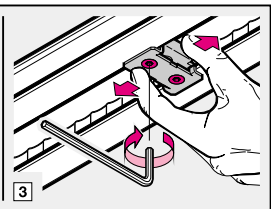
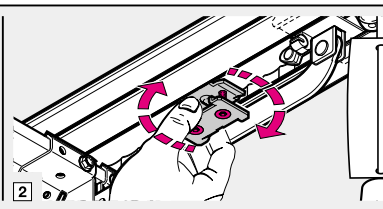
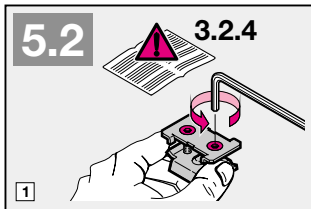
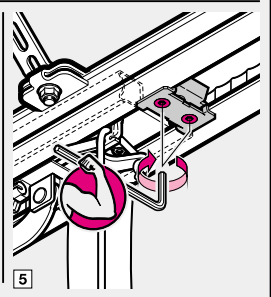
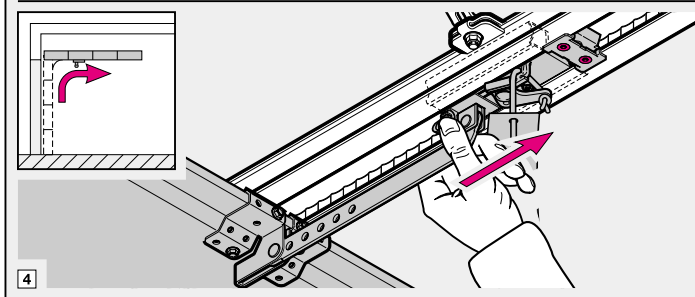
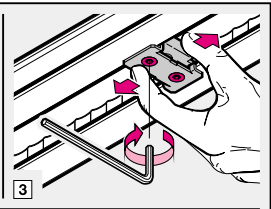
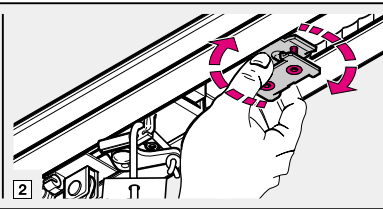
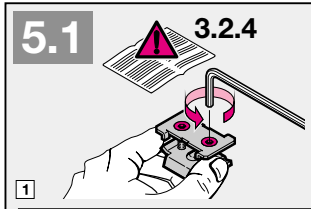
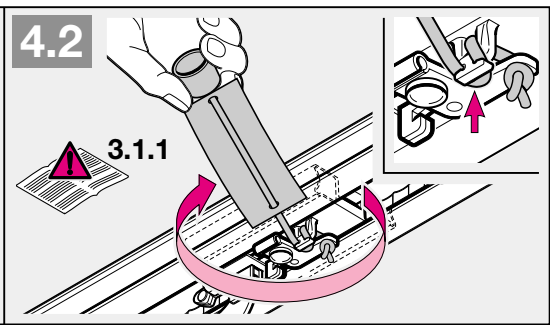
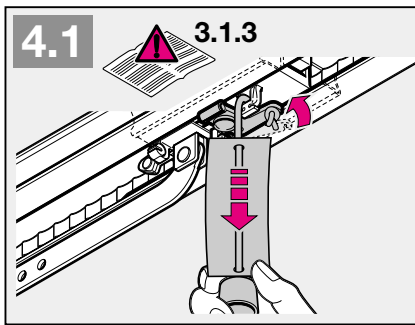


N 80

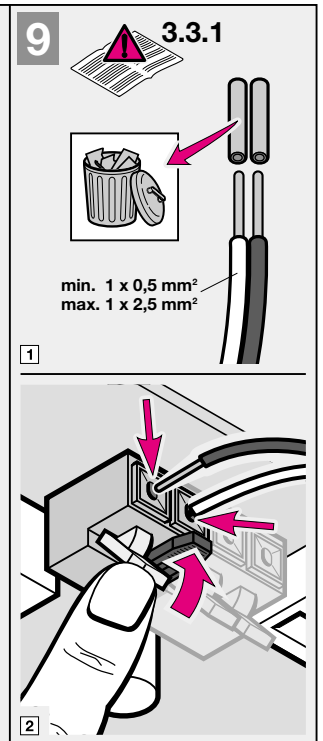
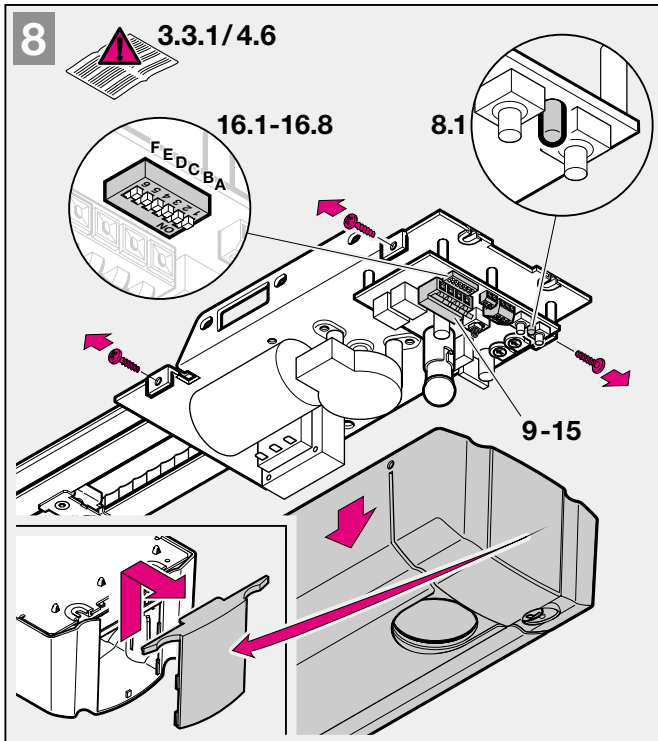
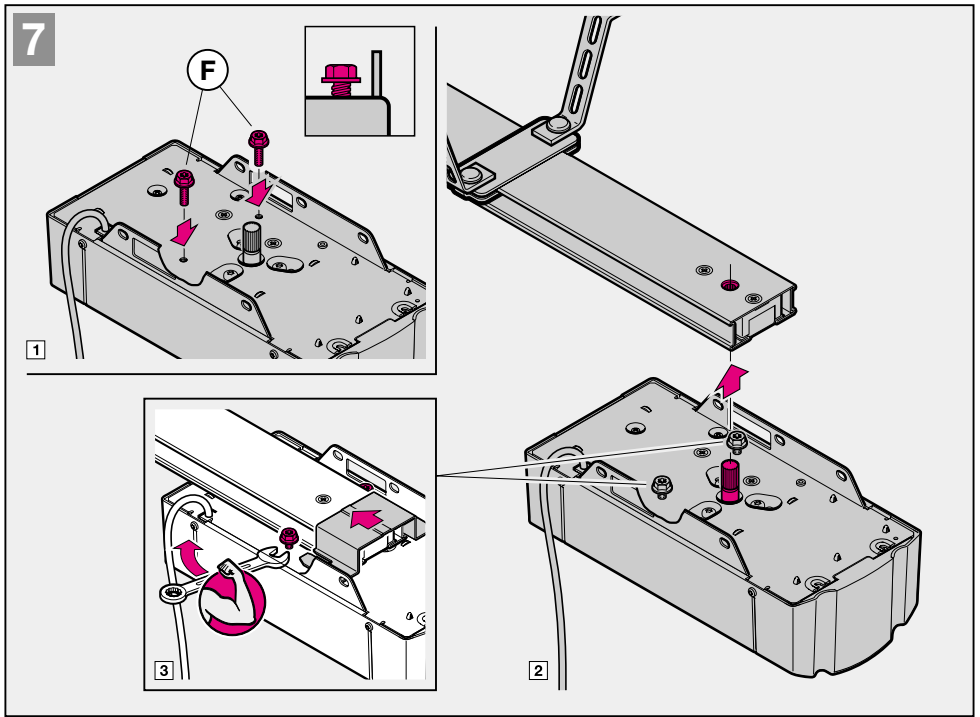


DF 98

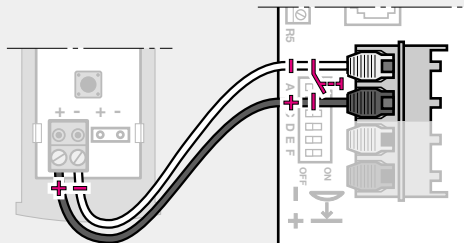
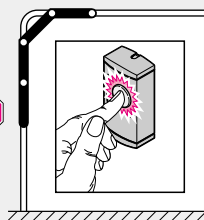




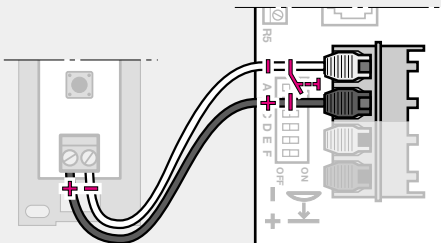
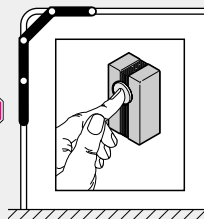




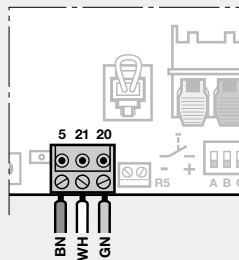
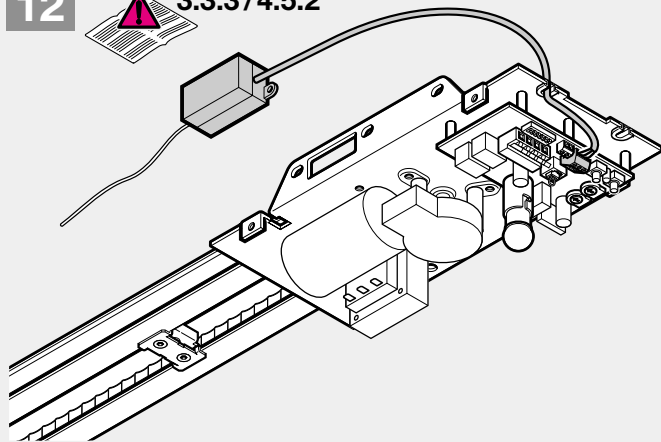
10



11



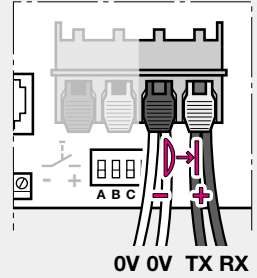
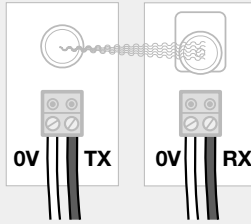
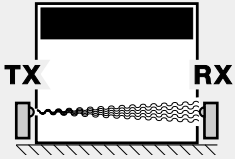
12



13



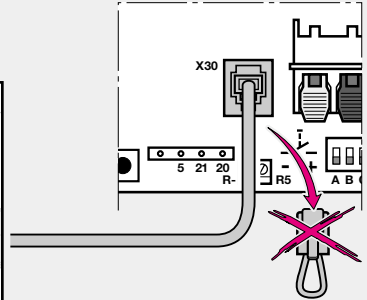
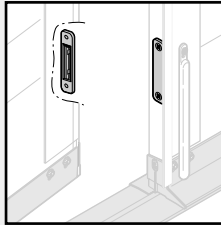
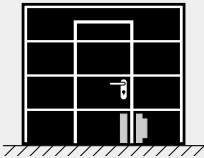
3.3.4



14



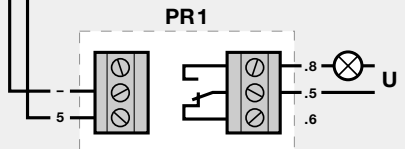
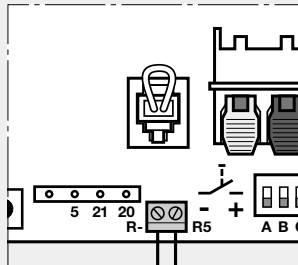
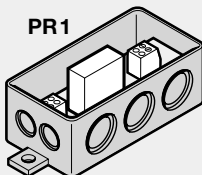
3.3.5



15



3.3.6



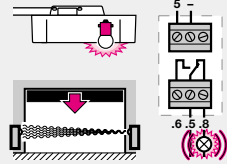
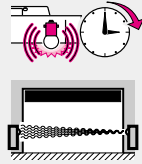
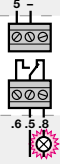
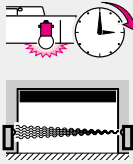
16.1

4.6.1



ON

OFF



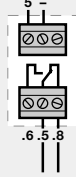
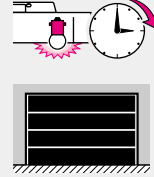
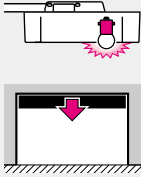
16.2

4.6.2



ON

OFF



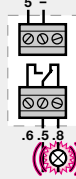
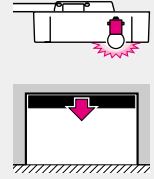
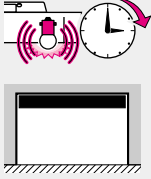
16.3

4.6.3



ON

OFF



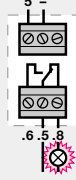
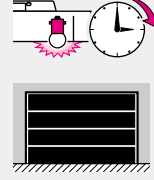
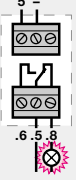
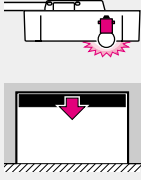
16.4

4.6.4



ON

OFF



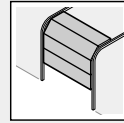
16.5

4.6.5



ON

OFF



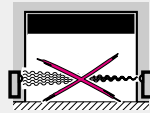
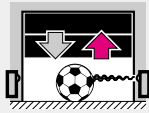
16.6

4.6.6



ON

OFF



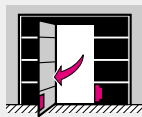
16.7

4.6.7



ON

OFF



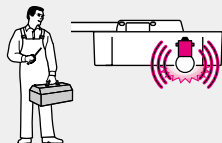
16.8

4.6.8



ON

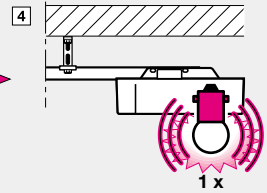
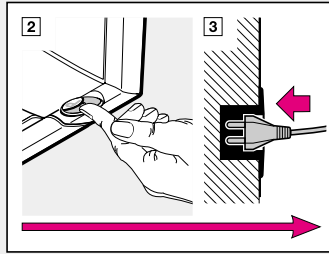
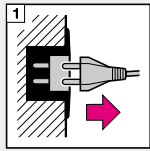
OFF



17



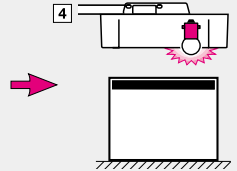
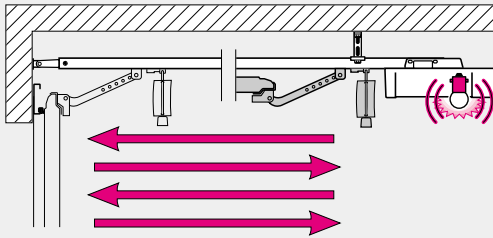
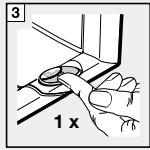
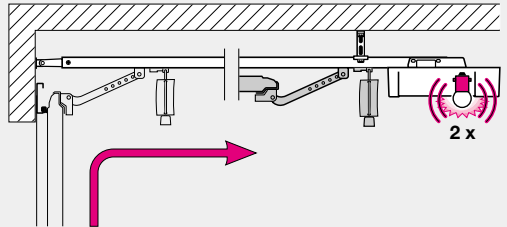
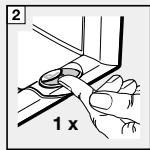
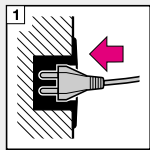
4.2



18



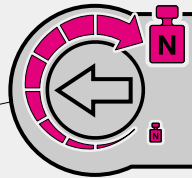
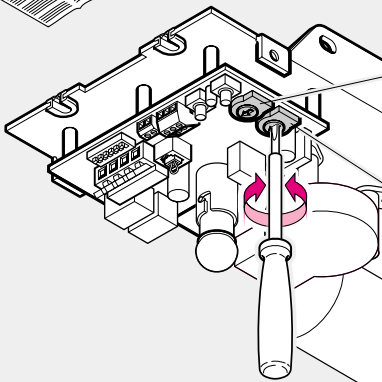
4.3



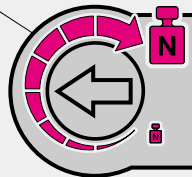
19



4.4

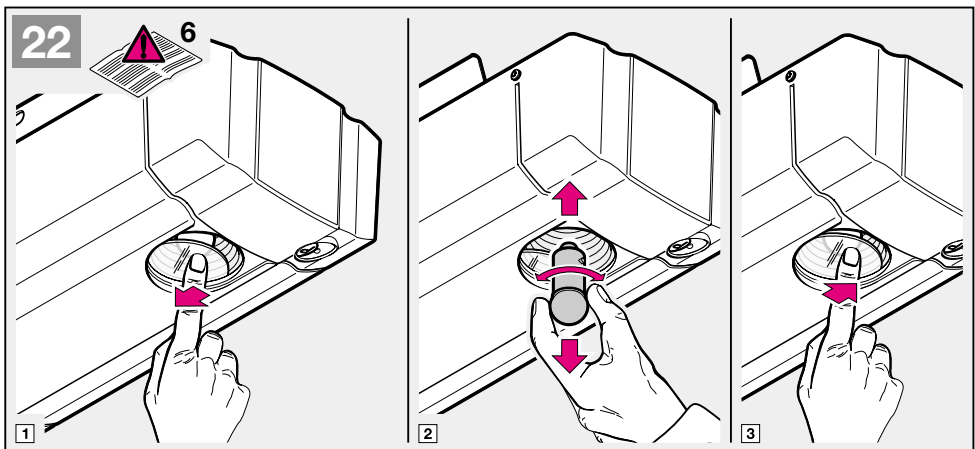
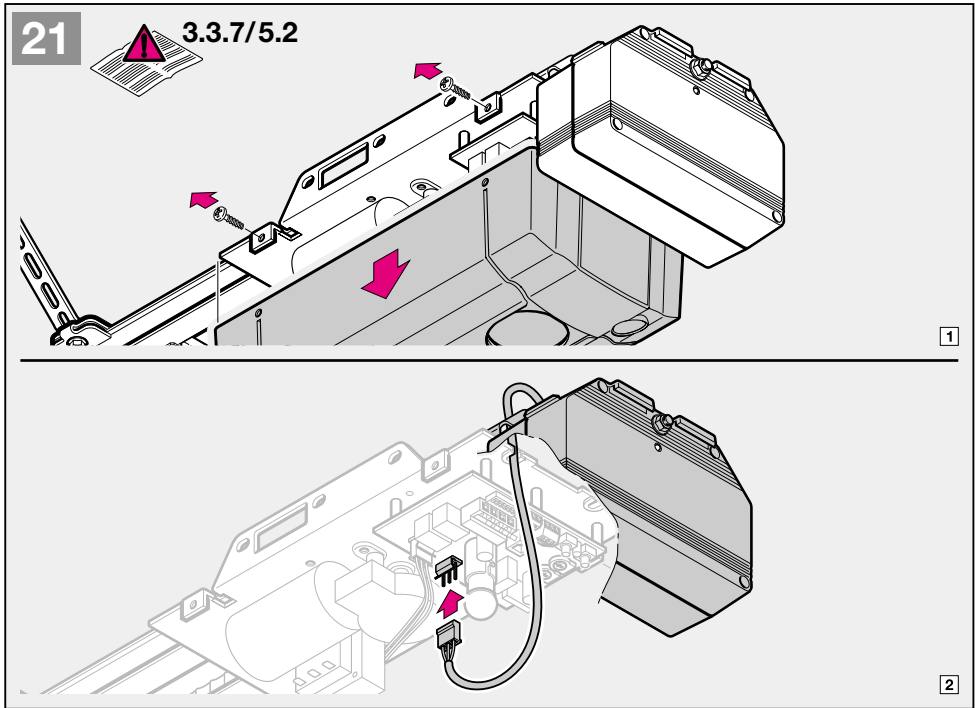
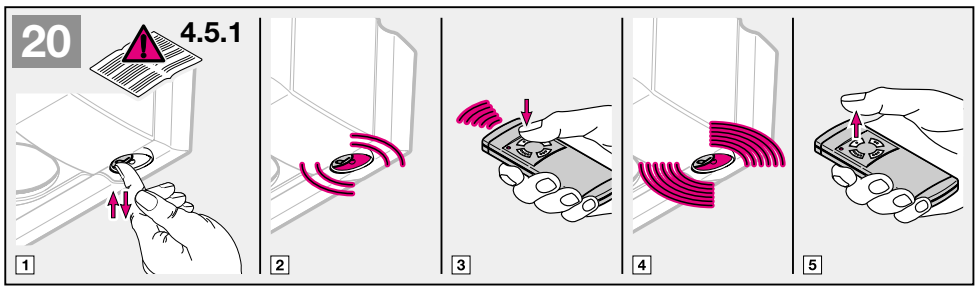


P2



P1





## 2 DEFINITIONEN

### Aufhaltezeit

Wartezeit vor der Zufahrt des Tores in der Endlage "Tor-Auf" bei automatischem Zulauf

### Automatischer Zulauf

Automatischer Zulauf des Tores nach Ablauf einer Zeit, aus der Endlage "Tor-Auf"

### DIL-Schalter

Auf der Steuerungsplatine befindliche Schalter zum Einstellen der Steuerung

### Lichtschranke

Bei Betätigung der Sicherheitseinrichtung Lichtschranke, während der Fahrt in Richtung "Tor-Zu", stoppt das Tor und reversiert. Die Aufhaltezeit wird neu gestartet.

### Impuls-Steuerung

Torfahrt, die durch eine Folge von Impulsen das Tor abwechselnd Auf-Stopp-Zu-Stopp fahren lässt

### Kraft-Lernfahrt

Bei einer Lernfahrt werden die notwendigen Kräfte einge-lernt

### Normalfahrt

Verfahren des Tores mit den eingelernten Strecken und Kräften

### Referenzfahrt

Torfahrt in Richtung Endlage "Tor-Auf", um die Grund-stellung zu setzen

### Reversierfahrt

Verfahren des Tores in Gegenrichtung beim Ansprechen der Sicherheitseinrichtungen, bis Endlage "Tor-Auf"

### Reversiergrenze

Die Reversiergrenze trennt den Bereich zwischen Rück-fahrt oder Stoppen des Tores bei Kraftabschaltung

### Strecken-Lernfahrt

In einer Lernfahrt werden die notwendigen Strecken ein-gelemt

### Vorwarnzeit

Die Zeit zwischen dem Fahrbefehl und dem Beginn der Torfahrt

### Werksreset

Zurücksetzen der eingelernten Werte in den Aus-lieferungszustand

## 3 VORBEREITUNG DER MONTAGE

Bevor Sie den Antrieb installieren, lassen Sie zu Ihrer eigenen Sicherheit eventuell erforderliche Wartungs- und Reparaturarbeiten an der Toranlage durch einen Sachkundigen ausführen!

Nur die korrekte Montage und Wartung durch einen kompetenten / sachkundigen Betrieb oder eine kompetente / sachkundige Person in Übereinstimmung mit den Anleitungen kann die sichere und vorgesehene Funktionsweise einer Montage sicherstellen.

Der Sachkundige hat darauf zu achten, dass bei der Durchführung der Montagearbeiten die geltenden Vorschriften zur Arbeitssicherheit sowie die Vorschriften für den Betrieb von elektrischen Geräten zu befolgen sind.

Hierbei sind die nationalen Richtlinien zu beachten. Mögliche Gefährdungen im Sinne der DIN EN 13241-1 werden durch die Konstruktion und Montage nach unseren Vorgaben vermieden.

### Hinweis

Alle Sicherheits- und Schutzfunktionen sind **monatlich** auf ihre Funktion zu prüfen und falls erforderlich, sind vorhandene Fehler bzw. Mängel sofort zu beheben.



### ACHTUNG

Betreiben Sie den Garagentor-Antrieb nur, wenn Sie den Bewegungsbereich des Tores einsehen können. Vergewissern Sie sich vor der Ein- bzw. Ausfahrt, ob das Tor auch ganz geöffnet wurde. Toranlagen dürfen erst durchfahren bzw. durch-gangen werden, wenn das Einfahrtstor in der Endlage "Tor-Auf" steht. Kontrollieren Sie die ge-samte Toranlage (Gelenke, Lager des Tores und Befestigungsteile) auf Verschleiß und eventuelle Beschädigungen. Prüfen Sie, ob Rost, Korrosion oder Risse vorhanden sind. Die Toranlage ist nicht zu benutzen, wenn Reparatur- oder Einstell-arbeiten durchgeführt werden müssen, denn ein Fehler in der Toranlage oder ein falsch ausgerich-tetes Tor kann zu schweren Verletzungen führen.

Weisen Sie alle Personen, die die Toranlage benutzen, in die ordnungsgemäße und sichere Bedienung ein. Demonstrieren und testen Sie die mechanische Ent-riegelung sowie den Sicherheitsrücklauf. Halten Sie dazu das Tor während des Torzulaufes mit beiden Händen an. Die Toranlage muss den Sicherheitsrücklauf einleiten.

Vor der Montage sind die mechanischen Verriegelungen des Tores, die nicht für eine Betätigung mit einem Garagentor-Antrieb benötigt werden, außer Betrieb zu setzen ggf. komplett zu demontieren. Hierzu zählen insbesondere die Verriegelungsmechanismen des Tor-schlusses. Außerdem ist zu überprüfen, ob sich das Tor mechanisch in einem fehlerfreien Zustand befindet, so dass es von Hand leicht zu bedienen ist und sich richtig öffnen und schließen lässt (EN 12604).

### 3.1 Benötigter Freiraum für die Montage des Antriebes

Bei der Antriebs-Montage muss der Freiraum zwischen dem höchsten Punkt beim Torlauf und der Decke mind. 30 mm betragen (siehe Bild **1.1a/1.1b**). Bitte überprüfen Sie diese Maße! Am Sectionaltor ist die mechanische Tor-Innenverriegelung komplett zu demontieren und das Handseil zu entfernen (siehe Bild **1.2a/1.3a**).

#### 3.1.1 Vor der Schienen-Montage

### Hinweis

Bevor die Führungsschiene am Sturz bzw. unter der Decke montiert wird, muss der Führungsschlitten im eingekuppel-ten Zustand (siehe Kapitel 3.1.4) ca. 20 cm aus der Endlage "Tor-Auf" geschoben werden. Dieses ist im eingekuppel-ten Zustand, sobald die Endanschläge und der Antrieb montiert sind, nicht mehr möglich (siehe Bild **2.1**).

#### 3.1.2 Betriebsarten bei der Führungsschiene

Bei der Führungsschiene gibt es zwei verschiedene Betriebsarten:

**3.1.3 Handbetrieb** (siehe Bild 4.1)

Der Führungsschlitten ist vom Gurtschloss entkuppelt; d.h. zwischen dem Tor und dem Antrieb besteht keine direkte Verbindung, so dass das Tor von Hand verfahren werden kann.

Um den Führungsschlitten zu entkuppeln, muss das Seil der mechanischen Entriegelung gezogen werden.

**Hinweis**

Befindet sich der Führungsschlitten beim Entkuppeln in der Endlage "Tor-Zu", muss das Seil der mechanischen Entriegelung gezogen werden und so lange gezogen bleiben, bis der Führungsschlitten in der Schiene soweit verschoben wurde, dass er nicht mehr am Endanschlag einhaken kann (etwa 3 cm Schlittenweg). Um das Tor dauerhaft im Handbetrieb betätigen zu können, muss das Seil am Führungsschlitten so festgestellt werden, wie es im Bild 4.2 gezeigt wird.



**ACHTUNG**

Wenn in den Ländern, in denen die **Norm EN 13241-1** gilt, der Garagentor-Antrieb von einem Sachkundigen an einem Hörmann Sectionaltor ohne Federbruchsicherung (BR30) nachgerüstet wird, muss der verantwortliche Monteur ebenfalls ein Nachrüst-Set am Führungsschlitten montieren. Dieses Set besteht aus einer Schraube, die den Führungsschlitten vor unkontrolliertem Entriegeln sichert sowie einem neuen Seilglocken-Schild, auf dem die Bilder zeigen, wie das Set und der Führungsschlitten für die zwei Betriebsarten von der Führungsschiene zu handhaben sind.

**3.1.4 Automatikbetrieb** (siehe Bild 5)

Das Gurtschloss ist im Führungsschlitten eingekuppelt, d.h. das Tor und der Antrieb sind miteinander verbunden, so dass das Tor mit dem Antrieb verfahren werden kann.

Um den Führungsschlitten auf das Einkuppeln vorzubereiten, muss der grüne Knopf gedrückt werden. Anschließend ist das Tor soweit in die Richtung vom Führungsschlitten zu verfahren, bis das Gurtschloss in diesem eingekuppelt.



**ACHTUNG**

Greifen Sie nicht während einer Torfahrt mit den Fingern in die Führungsschiene → **Quetschgefahr!**

**3.2 Montage des Garagentor-Antriebes**



**ACHTUNG**

Bei der Antriebs-Montage muss das Handseil entfernt werden (siehe Bild 1.2a)

**Hinweis**

Bei Bohrarbeiten ist der Antrieb abzudecken, weil Bohrstaub und Späne zu Funktionsstörungen führen können.

**3.2.1 Mittiger Torverschluss am Sectionaltor**

Bei Sectionaltoren mit einem mittigen Torverschluss ist das Sturzgelenk und der Mitnehmerwinkel außermittig anzubringen (siehe Bild 1a).

**3.2.2 Außermittiges Verstärkungsprofil am Sectionaltor**

Beim außermittigen Verstärkungsprofil am Sectionaltor ist der Mitnehmerwinkel am nächstgelegenen Verstärkungsprofil rechts oder links zu montieren (siehe Bild 1.5a).

**Hinweis**

Abweichend vom Bildteil sind bei Holztoren die Holzschrauben 5 x 35 aus dem Beipack des Tores zu verwenden (Bohrung Ø 3 mm).

Die mechanischen Tor-Verriegelungen am Schwinger sind außer Betrieb zu setzen (siehe Bild 1.3a). Bei den hier nicht aufgeführten Tormodellen sind die Schnäpper bauseits festzustellen (siehe Bild 1.2b/1.3b/1.4b).

**Hinweis**

Abweichend vom Bildteil (siehe Bild 1.5b/1.6b) sind bei Toren mit einem kunstschmiedeeisernen Torgriff das Sturzgelenk und der Mitnehmerwinkel außermittig anzubringen.

Bei N80-Toren mit Holzfüllung sind die unteren Löcher vom Sturzgelenk zur Montage zu verwenden (siehe Bild 1.6b).

**Hinweis**

Wenn sich das Tor per Hand nicht einfach in die gewünschte Endlage "Tor-Auf" bzw. "Tor-Zu" schieben lässt, ist die Tormechanik für den Betrieb mit dem Garagentor-Antrieb zu schwergängig und muss überprüft werden (siehe Kapitel 1.1.2)

**3.2.3 Spannung des Zahngurtes**

Der Zahngurt der Führungsschiene besitzt eine werkseitige optimale Vorspannung. In der Anfahr- und Abbremsphase kann es bei großen Toren zu einem kurzzeitigen Heraushängen des Gurtes aus dem Schienenprofil kommen. Dieser Effekt bringt jedoch keine technischen Einbußen mit sich und wirkt sich auch nicht nachteilig auf die Funktion und Lebensdauer des Antriebes aus.

**3.2.4 Festlegen der Tor-Endlagen durch die Montage der Endanschläge** (siehe Bild 5.1)

- 1) Der Endanschlag für die Endlage "Tor-Auf" ist zwischen dem Führungsschlitten und dem Antrieb lose in die Führungsschiene einzusetzen und das Tor ist, nach der Montage des Tormitnehmers per Hand in die Endlage "Tor-Auf" zu schieben. Der Endanschlag wird dadurch in die richtige Position gebracht. Anschließend ist der Endanschlag für die Endlage "Tor-Auf" zu fixieren.

**Hinweis**

Sollte das Tor in der Endlage "Tor-Auf" nicht die komplette Durchfahrtschleife erreichen, kann der Endanschlag entfernt werden, so dass der integrierte Endanschlag (im Antriebskopf) zum Einsatz kommt.

- 2) Der Endanschlag für die Endlage "Tor-Zu" ist zwischen dem Führungsschlitten und dem Tor lose in die Führungsschiene einzusetzen (siehe Bild 5.2) und das Tor ist per Hand in die Endlage "Tor-Zu" zu schieben. Der Endanschlag wird dadurch in die Nähe der richtigen Position gebracht. Nach Erreichen der Endlage "Tor-Zu" ist der Endanschlag ca. 1 cm weiter in die Richtung "Tor-Zu" zu schieben und anschließend zu fixieren (siehe Bild 5.2).



### 3.3 Elektrischer Anschluss

#### Hinweise für Elektro-Arbeiten



#### ACHTUNG

Bei sämtlichen Elektro-Arbeiten sind folgende Punkte zu beachten:

- Elektroanschlüsse dürfen nur von einer Elektro-fachkraft durchgeführt werden!
- Die bauseitige Elektroinstallation muss den jeweiligen Schutzbestimmungen entsprechen (230/240 V AC, 50/60 Hz)!
- Vor allen Arbeiten am Antrieb ist dieser spannungsfrei zu schalten!
- Fremdspannung an den Anschlussklemmen der Steuerung führt zu einer Zerstörung der Elektronik
- Zur Vermeidung von Störungen ist darauf zu achten, dass die Steuerleitungen des Antriebes (24 V DC) in einem getrennten Installations-System zu anderen Versorgungsleitungen (230 V AC) zu verlegen sind!

#### 3.3.1 Anschluss von Zusatzkomponenten

Zum Anschluss von Zusatzkomponenten muss die Klappe der Antriebshaube geöffnet werden (siehe Bild 3). Die Klemmen, an die der Funkempfänger oder die Zusatzkomponenten wie potentialfreie Innen- und Außentaster, Ausschalter oder ein Schlupftürkontakt sowie Sicherheitseinrichtungen wie Lichtschranken angeschlossen werden, führen nur eine ungefährliche Kleinspannung von max. 30 V DC.

Alle Anschlussklemmen sind mehrfach belegbar, jedoch max. 1 x 2,5 mm<sup>2</sup> (siehe Bild 9) Vor dem Anschluss ist auf jeden Fall der Netzstecker zu ziehen.

#### Hinweis

Die an den Anschlussklemmen zur Verfügung stehende Spannung von ca. + 24 V kann **nicht** zur Versorgung einer Leuchte verwendet werden!

#### 3.3.2 Anschluss externer Impuls-Taster zum Auslösen oder Stoppen von Torfahrten

Ein oder mehrere Taster mit Schließerkontakten (potentialfrei), z.B. Innen- oder Schließeltaster, können parallel angeschlossen werden (siehe Bild 10/11)

#### 3.3.3 Anschluss eines zusätzlichen externen Funk-Empfängers\*

Zusätzlich oder anstatt eines integrierten Funkmoduls (siehe Kapitel 4.5.2) kann ein externer Funkempfänger für die Funktion Impuls angeschlossen werden. Der Stecker des Empfängers wird auf den entsprechenden Steckplatz gesteckt (siehe Bild 12).

#### 3.3.4 Anschluss einer 2-Draht-Lichtschranke\*

2-Draht-Lichtschranken müssen wie im Bild 13 angeschlossen werden.

#### Hinweis

Bei der Montage einer Lichtschranke ist darauf zu achten, dass das Sender- und Empfänger-Gehäuse so nah wie möglich am Boden montiert werden – siehe Anleitung der Lichtschranke.

#### 3.3.5 Anschluss eines Schlupftürkontaktes\*

Anschluss eines Schlupftürkontaktes mit Testung (dieser muss zwangsöffnend sein) Schlupftürkontakte müssen wie im Bild 14 angeschlossen werden.

#### Hinweis

Durch das Öffnen des Kontaktes werden eventuelle Torfahrten sofort angehalten und dauerhaft unterbunden.

#### 3.3.6 Anschluss des Optionsrelais PR 1\*

Das Optionsrelais PR1 kann für die Endlagenmeldung "Tor-Zu" und die Lichtsteuerung verwendet werden. Anschluss wie im Bild 15 gezeigt.

#### 3.3.7 Not-Akku\*

Um bei einem Netzausfall das Tor Verfahren zu können, ist ein optionaler Not-Akku anschließbar (siehe Bild 21). Die Umschaltung auf Akku-Betrieb bei Netzausfall erfolgt automatisch. Während des Akku-Betriebes bleibt die Antriebsbeleuchtung ausgeschaltet.

## 4 INBETRIEBNAHME DES ANTRIEBES

### Allgemeines

Der Antrieb hat einen spannungsausfallsicheren Speicher, in dem beim Einlernen die tor-spezifischen Daten (Verfahrenweg, während der Torfahrt benötigte Kräfte usw.) abgelegt und bei darauf folgenden Torfahrten aktualisiert werden. Diese Daten sind nur für dieses Tor gültig. Für einen Einsatz an einem anderen Tor oder wenn sich das Tor in seinem Laufverhalten stark geändert hat (z.B. bei nachträglichem Versetzen der Endanschläge oder dem Einbau neuer Federn usw.) müssen diese Daten gelöscht und der Antrieb neu eingelernt werden.

### Hinweis

Vor der Erstinbetriebnahme sind alle Anschlussleitungen auf die korrekte Installation an allen Anschlussklemmen zu überprüfen.

#### 4.1 Vorbereitung

Der ausgekuppelte Führungsschlitten muss durch Druck auf den grünen Knopf am Führungsschlitten (siehe Bild 5) zum Einkuppeln vorbereitet werden. Das Tor muss per Hand Verfahren werden, bis der Führungsschlitten in das Gurtschloss ein-kuppelt.

- den Netzstecker einstecken
- die Antriebsbeleuchtung blinkt zweimal (siehe Bild 18).

#### 4.2 Löschen der Tordaten

Im Auslieferungszustand sind keine Tordaten programmiert und der Antrieb kann sofort eingelernt werden. Bei einem remontierten Antrieb müssen die Tordaten zuvor gelöscht werden.

Wenn ein erneutes Einlernen erforderlich oder notwendig ist, können die Tordaten wie folgt gelöscht werden (siehe Bild 17):

1. Den Netzstecker ziehen.
2. Den transparenten Taster im Gehäuse drücken und gedrückt halten.
3. Den Netzstecker einstecken und den oben genannten Taster solange gedrückt halten, bis die Antriebsbeleuchtung einmal blinkt.

Die Tordaten werden gelöscht. Das Einlernen kann sofort durchgeführt werden.

### 4.3 Einlernen

#### Hinweis

Während des gesamten Einlernvorgangs blinkt die Antriebsbeleuchtung.

Den transparenten Taster in der Antriebshaube betätigen (siehe Bild 15). Eine Referenzfahrt in Richtung "Tor-Auf" wird bis gegen den Endanschlag durchgeführt. Der Antrieb bleibt in Endlage "Tor-Auf" stehen.

Durch den nächsten Fahrtimpuls werden die folgenden Schritte automatisch ausgeführt:

- Einlernen der Strecken: Eine Lernfahrt in Richtung "Tor-Zu" bis gegen den Endanschlag
  - Eine Torfahrt in Richtung "Tor-Auf"
  - Einlernen der Kräfte: Eine Lernfahrt in Richtung "Tor-Zu" mit abnehmender Geschwindigkeit
  - Eine Torfahrt in Richtung "Tor-Auf"
- Nach erfolgreichem Einlernen des Antriebs bleibt dieser mit eingeschalteter Antriebsbeleuchtung in der Position "Tor-Auf" stehen.

**Der Antrieb ist nun eingelernt und betriebsbereit.**

#### Hinweis

Bleibt der Antrieb mit blinkender Beleuchtung stehen oder erreicht die Endanschläge nicht, sind die Maximalkräfte zu gering und müssen nachgestellt werden (siehe Kapitel 4.4). Ein weiterer Fahrtimpuls startet den gesamten Einlernvorgang erneut.

#### Hinweis

Wurde der Endanschlag "Tor-Auf" nicht erreicht, so ist die Einstellung für die Maximalkraft "Auf" zu gering und muss erhöht werden. (siehe Kapitel 4.4) Nach dem Erhöhen der Maximalkraft "Tor-Auf" (**max. eine Achtdrehung pro Einstellungs-Versuch!**) ist das Tor per Druck auf den transparenten Taster in die Endlage "Tor-Zu" zu fahren. Die Zufahrt ist vor dem Erreichen der Endlage "Tor-Zu" durch einen erneuten Tastendruck zu stoppen! Anschließend ist eine Torfahrt in Richtung "Tor-Auf" durchzuführen.

#### Hinweis

Wurde der Endanschlag "Tor-Zu" nicht erreicht, ist die Einstellung für die Maximalkraft "Zu" zu gering und muss erhöht werden (siehe Kapitel 4.4). Nach dem Erhöhen der Maximalkraft "Zu" (**max. eine Achtdrehung pro Einstellungs-Versuch!**) sind die Tordaten zu löschen (siehe Kapitel 4.2) und das Einlernen ist zu wiederholen.

#### Hinweis

Bitte die eingelernte Kraftbegrenzung durch Befolgen der entsprechenden Sicherheitshinweise im Kapitel 4.4 kontrollieren!

Der Einlernvorgang kann jederzeit durch einen Fahrtimpuls unterbrochen werden. Ein weiterer Fahrtimpuls startet den gesamten Einlernvorgang erneut.

### 4.4 Einstellen der Kräfte

Die beim Einlernen für die Auf- bzw. Zufahrt benötigten und gespeicherten Kräfte werden auch bei den darauf folgenden Torfahrten aktualisiert nachgeführt. Daher ist es aus Sicherheitsgründen notwendig, dass sich diese Werte bei langsam schlechter werdendem Laufverhalten des Tores (z.B. Nachlassen der Federspannung) nicht unbegrenzt nachstellen, da sonst eine eventuell notwendige Handbetätigung des Tores ein Sicherheitsrisiko (z.B. Torabsturz) birgt.

Aus diesem Grund wurden die für die Auf- und Zufahrt zur Verfügung stehenden Maximalkräfte im Auslieferungszustand begrenzt voreingestellt (Mittelstellung der Potentiometer), sie können jedoch im Bedarfsfall erhöht werden.

#### Hinweis

Die am Potentiometer eingestellten Maximalkräfte haben einen geringen Einfluss auf die Empfindlichkeit der Kraftbegrenzung, da die tatsächlich benötigten Kräfte während der Einlernfahrt gespeichert wurden. Die werkseitig eingestellten Kräfte passen für den Betrieb von Standard-Toren.

Zum Einstellen der Maximalkräfte für die Auf- und Zufahrt steht jeweils ein Potentiometer zur Verfügung, das nach dem Abnehmen der Antriebshaube zugänglich und mit **P1** bzw. **P2** beschriftet ist (siehe Bild 15). Mit dem Potentiometer **P1** kann die Maximalkraft in Richtung "Tor-Auf" eingestellt werden; während mit dem Potentiometer **P2** die Maximalkraft in Richtung "Tor-Zu" eingestellt werden kann. Hierbei werden durch das Drehen im Uhrzeigersinn die Kräfte erhöht und entgegen dem Uhrzeigersinn die Kräfte verkleinert.

#### Hinweis

Ein Erhöhen der werkseitig voreingestellten Maximalkräfte (Mittelstellung der Potentiometer) ist nur dann erforderlich, wenn sich die Notwendigkeit beim Einlernen (siehe Kapitel 4.3) ergibt.



#### ACHTUNG: Lebensgefahr

Es sollte keine unnötig hohe Stufe eingestellt werden, denn eine zu hoch eingestellte Kraft kann zu Sach- oder Personenschäden führen. **Eine zu große Einstellung am Potentiometer kann zu schweren Verletzungen führen!**

### 4.5 Funk-Empfänger

#### 4.5.1 Integriertes Funkmodul

Bei einem integrierten Funkmodul kann die Funktion "Impuls" (Auf - Stopp - Zu - Stopp) auf max. 6 verschiedenen Handsender eingelernt werden. Werden mehr als 6 Handsender eingelernt, so wird der zuerst eingelernte gelöscht.

#### Hinweis

Eine Taste des Handsenders muss auf den integrierten Empfänger des Antriebes eingelernt werden. Der Abstand zwischen Handsender und dem Antrieb sollte mindestens 1 m betragen.

#### Einlernen der Handsendertasten

Den Taster P in der Antriebshaube kurz drücken. Die rote LED, sichtbar durch den transparenten Taster, beginnt zu blinken. In dieser Zeit kann die gewünschte Handsendertaste angemeldet werden. Hierzu ist die Handsendertaste so lange zu drücken, bis die rote LED schnell blinkt. Die Handsendertaste loslassen, sie ist nun im Antrieb gespeichert. (siehe Bild 20)

#### 4.5.2 Anschluss eines externen Funk-Empfängers\*

Anstatt eines integrierten Funkmoduls kann ein externer Funkempfänger für die Funktion "Impuls" benutzt werden. Der Stecker dieses Empfängers wird auf den entsprechenden Steckplatz gesteckt (siehe Bild 12). Um den externen Funk-Empfänger in Betrieb nehmen zu können, müssen die Daten des integrierten Funkmoduls unbedingt gelöscht werden.

#### 4.5.3 Löschen der Daten des internen Funkmoduls

Den Taster P in der Antriebshaube drücken und gedrückt halten. Die rote LED, sichtbar durch den transparenten Taster in der Antriebshaube, blinkt und signalisiert die Löscherbereitschaft. Das Blinken wechselt in einen schnelleren Rhythmus. Anschließend sind die Daten der eingelernten Handsendertasten gelöscht.

#### Hinweis

Die ersten Funktionsprüfungen sowie das Programmieren oder Erweitern der Fernsteuerung sollten grundsätzlich im Innenbereich der Garage durchgeführt werden.



#### ACHTUNG

Handsender gehören nicht in Kinderhände und dürfen nur von Personen benutzt werden, die in die Funktionsweise der ferngesteuerten Toranlage eingewiesen sind! Die Bedienung des Handsenders muss generell mit Sichtkontakt zum Tor erfolgen. Toröffnungen von ferngesteuerten Toranlagen dürfen erst durchfahren bzw. durchgegangen werden, wenn das Garagentor in der Endlage "Tor-Auf" steht!

#### 4.6 Einstellen der DIL-Schalter

Entsprechend der nationalen Bedingungen, der gewünschten Sicherheitseinrichtungen und den örtlichen Gegebenheiten müssen die DIL-Schalter A bis F (zugänglich nach Öffnen der Klappe in der Antriebshaube siehe Bild 16.2) eingestellt werden: Änderungen der DIL-Schalter-Einstellungen sind nur zulässig, wenn der Antrieb ruht und keine Vorwarnzeit bzw. kein automatischer Zulauf aktiv ist.

#### 4.6.1 Automatischer Zulauf

**DIL-Schalter A → ON / DIL-Schalter B → ON**

(siehe Bild 16.1)

- Funktion Antrieb: - Nach Aufenthaltzeit und Vorwarnzeit automatischer Zulauf aus Endlage "Tor-Auf"
- Antriebsbeleuchtung: - Dauerlicht während der Aufenthaltzeit und der Torfahrt  
- blinkt während der Vorwarnzeit schnell
- Funktion Optionsrelais: - Dauerkontakt bei Aufenthaltzeit  
- taktet während der Vorwarnzeit schnell und während der Torfahrt langsam

#### Hinweis

Der automatische Zulauf darf im Gültigkeitsbereich der DIN EN 12453 nur aktiv werden, wenn eine Sicherheitseinrichtung angeschlossen ist.

#### Hinweis

Das Einstellen des automatischen Zulaufes ist nur mit aktivierter Lichtschranke möglich. Dazu **DIL-Schalter D** auf **ON** stellen.  
Nach Erreichen der Endlage "Tor-Auf" wird nach Ablauf der Aufenthaltzeit von ca. 30 s der automatische Zulauf gestartet. Nach einem Impuls, einer Durchfahrt oder einem Durchgang der Lichtschranke wird die Aufenthaltzeit automatisch um ca. 30 s verlängert.

#### 4.6.2 Endlagenmeldung "Tor-Zu"

**DIL-Schalter "A" → OFF / DIL-Schalter "B" → ON**  
(siehe Bild 16.2)

- Antriebsbeleuchtung: - Dauerlicht während der Torfahrt / Nachleuchtzeit nach Endlage "Tor-Zu"
- Funktion Optionsrelais: - Endlagenmeldung "Tor-Zu"

#### 4.6.3 Vorwarnzeit

**DIL-Schalter A → ON / DIL-Schalter B → OFF**  
(siehe Bild 16.3)

- Antriebsbeleuchtung: - Vorwarnzeit, schnell blinkend  
- Dauerlicht während der Torfahrt
- Funktion Optionsrelais: - taktet während der Torfahrt langsam (Funktion einer selbst-blinkenden Warnleuchte)

#### 4.6.4 Externe Beleuchtung

**DIL-Schalter A → OFF / DIL-Schalter B → OFF**  
(siehe Bild 16.4)

- Antriebsbeleuchtung: - Dauerlicht während der Torfahrt / Nachleuchtzeit nach Endlage "Tor-Zu"
- Funktion Optionsrelais: - gleiche Funktion wie Antriebsbeleuchtung (externe Beleuchtung)

#### 4.6.5 Tortyp

**DIL-Schalter C** (siehe Bild 16.5)

- ON** Schwingtor, lange Sanftstopp-Rampe  
**OFF** Sectionaltor, kurze Sanftstopp-Rampe

#### 4.6.6 Lichtschranke

**DIL-Schalter D** (siehe Bild 16.6)

- ON** aktiviert, nach Auslösen der Lichtschranke reversiert das Tor bis in die Endlage "Tor-Auf"
- OFF** nicht aktiviert, automatischer Zulauf nicht möglich (DIL-Schalter A/B)

#### 4.6.7 Halt- / Ruhestromkreis mit Testung

**DIL-Schalter E** (siehe Bild 16.7)

- ON** aktiviert, für Schlupftürkontakt mit Testung  
**OFF** nicht aktiviert

#### Hinweis

Sicherheitseinrichtungen ohne Testung müssen halbjährlich geprüft werden.

#### 4.6.8 Tor-Wartungsanzeige

**DIL-Schalter F** (siehe Bild 16.8)

- ON** aktiviert, das Überschreiten des Wartungszyklus wird durch mehrmaliges Blinken der Antriebsbeleuchtung nach Ende jeder Torfahrt signalisiert.
- OFF** nicht aktiviert, kein Signal nach Überschreiten des Wartungszyklus

Das Wartungsintervall wird erreicht, wenn seit dem letzten Einlernen entweder  
der **Antrieb länger als 1 Jahr betrieben wurde** oder  
der **Antrieb 2000 Torschließungen** erreicht bzw. überschritten hat.

#### Hinweis

Das Zurücksetzen der Wartungsdaten erfolgt durch erneutes Einlernen (siehe Kapitel 4.3).

## 5 BETRIEB DES GARAGENTORANTRIEBES

Betreiben Sie den Garagentorantrieb nur, wenn Sie den Bewegungsbereich des Tores einsehen können! Warten Sie so lange, bis das Tor zum Stillstand gekommen ist, bevor Sie sich in den Bewegungsbereich des Tores begeben! Vergewissern Sie sich vor der Ein- bzw. Ausfahrt, ob das Tor auch ganz geöffnet wurde!



**ACHTUNG**  
Nicht mit dem Körpergewicht an die Seilglocke hängen!

### Hinweis

Weisen Sie alle Personen, die die Toranlage benutzen, in die ordnungsgemäße und sichere Bedienung des Garagentorantriebes ein. Demonstrieren und testen Sie die mechanische Entriegelung sowie den Sicherheitsrücklauf. Halten Sie dazu das Tor während des Torzulaufes mit beiden Händen an; die Toranlage sollte sanft abschalten und den Sicherheitsrücklauf einleiten. Ebenso muss während des Torauflaufes die Toranlage sanft abschalten und das Tor stoppen.

### 5.1 Normal-Betrieb

Der Garagentorantrieb arbeitet im Normal-Betrieb ausschließlich mit der Impulsfolgesteuerung, wobei es unerheblich ist, ob ein externer Taster, eine einprogrammierte Handsendertaste, oder der transparente Taster betätigt wird:

1. Impuls: Das Tor fährt in Richtung einer Endlage.
2. Impuls: Das Tor stoppt.
3. Impuls: Das Tor fährt in die Gegenrichtung.
4. Impuls: Das Tor stoppt.
5. Impuls: Das Tor fährt in die Richtung der beim 1. Impuls gewählten Endlage

usw.

Die Antriebsbeleuchtung leuchtet während einer Torfahrt und erlischt nach deren Beendigung automatisch.

### 5.2 Netzausfallüberbrückung mit Not-Akku\*

Um bei einem Netzausfall das Tor verfahren zu können, ist ein optionaler Not-Akku anschließbar (siehe Bild 21). Die Umschaltung auf Akku-Betrieb bei Netzausfall erfolgt automatisch. Während des Akku-Betriebes bleibt die Antriebsbeleuchtung ausgeschaltet.

### Hinweis

Es darf nur der entsprechend dafür vorgesehene Not-Akku mit integrierter Ladeschaltung verwendet werden.

### 5.3 Betrieb nach Betätigung der mechanischen Entriegelung

Würde z.B. wegen eines Netzspannungsausfalles die mechanische Entriegelung betätigt, ist für den Normalbetrieb der Führungsschlitten wieder in das Gurtschloss einzukuppeln:

- Den Antrieb verfahren, bis das Gurtschloss in der Führungsschiene für den Führungsschlitten gut erreichbar ist und den Antrieb stoppen.
- Den grünen Knopf am Führungsschlitten drücken (siehe Bild 5).
- Das Tor mit den Händen bewegen, bis der Führungsschlitten wieder in das Gurtschloss einkuppelt.

- Durch mehrere ununterbrochene Torfahrten überprüfen, ob das Tor seine geschlossene Stellung komplett erreicht und ob das Tor ganz öffnet (der Führungsschlitten bleibt kurz vor dem Endanschlag "Tor-Auf" stehen).
- Der Antrieb ist nun wieder für den Normalbetrieb bereit.

### Hinweis

Die Funktion der mechanischen Entriegelung ist **monatlich** zu überprüfen. Die Seilglocke darf nur bei geschlossenem Tor betätigt werden, sonst besteht die Gefahr, dass das Tor bei schwachen, gebrochenen oder defekten Federn oder wegen mangelhaften Gewichtsausgleichs schnell zulaufen kann.



**ACHTUNG**  
Nicht mit dem Körpergewicht an die Seilglocke hängen!

## 6 LAMPENWECHSEL

Beim Wechsel der Lampe muss diese kalt und das Tor geschlossen sein.

- Netzstecker ziehen
- Lampe wechseln 24 V / 10 W B(a) 15 s (siehe Bild 22)
- Netzstecker einstecken
- Antriebsbeleuchtung blinkt viermal

## 7 MELDUNGEN DER ANTRIEBSBELEUCHTUNG BEI NETZSPANNUNG EIN

Wenn der Netzstecker eingesteckt wird, ohne dass der transparente Taster (bei abgenommener Antriebshaube der Platintaster T) gedrückt ist, blinkt die Antriebsbeleuchtung zwei-, drei- oder viermal.

### Zweimaliges Blinken

zeigt an, dass keine Tordaten vorliegen bzw. gelöscht sind (wie im Auslieferungszustand); es kann sofort eingelernt werden.

### Dreimaliges Blinken

signalisiert, dass zwar gespeicherte Tordaten vorliegen, aber die letzte Torposition nicht genügend bekannt ist. Die nächste Fahrt ist deshalb eine Referenzfahrt "Auf". Danach folgen Torfahrten im Normalbetrieb.

### Viermaliges Blinken

zeigt an, dass sowohl gespeicherte Tordaten vorliegen als auch die letzte Torposition genügend bekannt ist, so dass sogleich "normale" Torfahrten mit Berücksichtigung der Impulsfolgesteuerung (Auf-Stopp-Zu-Stopp-Auf usw.) folgen können (normales Verhalten nach erfolgreichem Einlernen und Stromausfall). Sofern das Tor nicht geöffnet ist, wird aus Sicherheitsgründen nach einem Stromausfall während einer Torfahrt mit dem ersten Impulsbefehl immer aufgefahren.

**8 FEHLERMELDUNGEN**

**Fehlermeldungen / Diagnose-LED**

(Leuchtdiode, siehe Bild 3.1)

Mit Hilfe der Diagnose-LED, die durch den transparenten Taster auch bei aufgesetzter Antriebshaube sichtbar ist, können Ursachen für den nicht erwartungsgemäßen Betrieb einfach identifiziert werden. Im eingelernten Zustand leuchtet diese LED normalerweise kontinuierlich und erlischt, solange ein extern angeschlossener Impuls ansteht.

<b>LED:</b> <b>Ursache:</b> <b>Behebung:</b>	<b>blinkt 2 x</b> Lichtschanke wurde unterbrochen / nicht angeschlossen Lichtschanke prüfen, ggf. auswechseln bzw. anschliessen
<b>LED:</b> <b>Ursache:</b> <b>Behebung:</b>	<b>blinkt 3 x</b> Die Kraftbegrenzung "Tor-Zu" hat angesprochen – der Sicherheitsrücklauf hat stattgefunden. Das Hindernis beseitigen. Falls der Sicherheitsrücklauf ohne erkennbaren Grund stattgefunden hat, ist die Tormechanik zu überprüfen. Gegebenenfalls sind die Tordaten zu löschen und neu einzulernen.
<b>LED:</b> <b>Ursache:</b> <b>Behebung:</b>	<b>blinkt 4 x</b> Der Ruhestromkreis bzw. der Schlupftürkontakt ist geöffnet oder wurde während einer Torfahrt geöffnet. Die angeschlossenen Einheit überprüfen, den Stromkreis schließen
<b>LED:</b> <b>Ursache:</b> <b>Behebung:</b>	<b>blinkt 5 x</b> Die Kraftbegrenzung "Auf" hat angesprochen – das Tor hat bei der Tor-Auffahrt angehalten. Das Hindernis beseitigen. Falls das Anhalten vor der Endlage "Tor-Auf" ohne erkennbaren Grund stattgefunden hat, ist die Tormechanik zu überprüfen. Gegebenenfalls sind die Tordaten zu löschen und neu einzulernen.
<b>LED:</b> <b>Ursache:</b> <b>Behebung:</b>	<b>blinkt 6 x</b> Antriebsfehler/Störung im Antriebssystem Gegebenenfalls sind die Tordaten zu löschen. Falls der Antriebsfehler wiederholt auftritt, ist der Antrieb auszuwechseln.
<b>LED:</b> <b>Ursache:</b> <b>Behebung:</b>	<b>blinkt 7 x</b> Der Antrieb ist noch nicht eingelernt (dieses ist nur ein Hinweis und kein Fehler). Die Lernfahrt ist durch einen externen Taster, den Handsender, den transparenten Taster oder der Platinentaster T (bei abgenommener Haube) auszulösen.
<b>LED:</b> <b>Ursache:</b> <b>Behebung:</b>	<b>blinkt 8 x</b> Der Antrieb benötigt eine Referenzfahrt "Auf" Eine Referenzfahrt "Auf" durch einen externen Taster, den Handsender, den transparenten Taster oder die T-Taste (bei abgenommener Haube) auslösen. Dieses ist der normale Zustand nach einem Netzspannungsausfall, wenn keine Tordaten vorliegen bzw. diese gelöscht sind und/oder die letzte Torposition nicht genügend bekannt ist.

**9 DEMONTAGE**

Lassen Sie den Garagentor-Antrieb von einem Sachkundigen demontieren und fachgerecht entsorgen.

**10 OPTIONALES ZUBEHÖR, NICHT IM LIEFERUMFANG ENTHALTEN**

Das gesamte Zubehör darf den Antrieb mit max. 100 mA belasten.

- Externer Funk-Empfänger
- Externer Impuls-Taster, z.B. Schlüsseltaster
- Einweg-Lichtschanke
- Warnlampe / Signalleuchte
- Schlupftürkontakt
- Akku-Pack für Notstromversorgung

**11 GARANTIEBEDINGUNGEN**

**Dauer der Garantie**

Zusätzlich zur gesetzlichen Gewährleistung des Händlers aus dem Kaufvertrag leisten wir folgende Teilgarantie ab Kaufdatum:

- a) 5 Jahre auf die Antriebsmechanik, Motor und Motorsteuerung
- b) 2 Jahre auf Funk, Zubehör und Sonderanlagen

Kein Garantieanspruch besteht bei Verbrauchsmitteln (z.B. Sicherungen, Batterien, Leuchtmittel). Durch die Inanspruchnahme der Garantie verlängert sich die Garantiezeit nicht. Für Ersatzlieferungen und Nachbesserungsarbeiten beträgt die Garantiefrist sechs Monate, mindestens aber die laufende Garantiefrist.

**Voraussetzungen**

Der Garantieanspruch gilt nur für das Land, in dem das Gerät gekauft wurde. Die Ware muss auf dem von uns vorgegebenen Vertriebsweg erstanden worden sein. Der Garantieanspruch besteht nur für Schäden am Vertragsgegenstand selbst. Die Erstattung von Aufwendungen für Aus- und Einbau, Überprüfung entsprechender Teile, sowie Forderungen nach entgangenem Gewinn und Schadensersatz sind von der Garantie ausgeschlossen. Der Kaufbeleg gilt als Nachweis für Ihren Garantieanspruch.

**Leistung**

Für die Dauer der Garantie beseitigen wir alle Mängel am Produkt, die nachweislich auf einen Material- oder Herstellungsfehler zurückzuführen sind. Wir verpflichten uns, nach unserer Wahl die mangelhafte Ware unentgeltlich gegen mangelfreie zu ersetzen, nachzubessern oder einen Minderwert zu ersetzen.

Ausgeschlossen sind Schäden durch:

- unsachgemäßen Einbau und Anschluss
- unsachgemäße Inbetriebnahme und Bedienung
- äußere Einflüsse, wie Feuer, Wasser, anormale Umweltbedingungen
- mechanische Beschädigungen durch Unfall, Fall, Stoß
- fahrlässige oder mutwillige Zerstörung
- normale Abnutzung oder Wartungsmangel
- Reparatur durch nicht qualifizierte Personen
- Verwendung von Teilen fremder Herkunft
- Entfernen oder Unkenntlichmachen der Produktionsnummer

Ersetzte Teile werden unser Eigentum.

12 TECHNISCHE DATEN

<b>Netzanschluss:</b>	230/240 V, 50/60 Hz Stand by ca. 5 W
<b>Schutzart:</b>	Nur für trockene Räume
<b>Ersatzlampe:</b>	24 V / 10 W B(a) 15s
<b>Motor:</b>	Gleichstrommotor mit Hallsensor
<b>Transformator:</b>	Mit Thermoschutz
<b>Anschluss:</b>	Schraubenlose Anschluss- technik für externe Geräte mit Sicherheitskleinspannung 24 V DC, wie z.B. Innen- und Außentaster mit Impulsbetrieb.
<b>Fernsteuerung:</b>	Betrieb mit internem oder externem Funk-Empfänger
<b>Abschaltautomatik:</b>	Wird für beide Richtungen automatisch getrennt einge- lernt. Selbstlernend, verschleiß- frei, da ohne mechanische Schalter
<b>Endlagen- Abschaltung/ Kraftbegrenzung:</b>	Bei jedem Torlauf nachjustie- rende Abschaltautomatik.
<b>Führungsschiene:</b>	Mit 30 mm extrem flach, mit integrierter Aufschiebesicherung und wartungsfreiem, patentier- tem Zahngurt mit automatischer Gurtspannung.
<b>Torlauf- geschwindigkeit:</b>	ca. 13 cm/s (abhängig von Torgröße und Gewicht)
<b>Nennlast:</b>	siehe Typenschild
<b>Zug- und Druckkraft:</b>	siehe Typenschild
<b>Kurzzeitige Spitzenlast:</b>	siehe Typenschild
<b>Sonderfunktionen:</b>	- Antriebsbeleuchtung, 2-Minutenlicht ab Werk - Stopp-/Ausschalter anschließbar - Lichtschränke anschließbar - Optionsrelais für Warnleuchte, zusätzliche externe Beleuchtung anschließbar - Schlupftürkontakt mit Testung
<b>Notentriegelung:</b>	Bei Stromausfall von innen mit Zugseil zu betätigen
<b>Universalbeschlag:</b>	Für Schwing- und Sectionaltore
<b>Luftschallemission Garagentorantrieb:</b>	≤ 70 dB (A)

<b>Verwendung:</b>	Ausschließlich für private Garagen. Nicht geeignet für industrielle / gewerbliche Nutzung.
<b>Torzyklen:</b>	siehe Produktinformation








DIL A	DIL B	DIL D	Funktionen Antrieb	Funktionen Optionsrelais	
ON	ON	ON	Automatischer Zulauf nach Aufhaltezeit und Vorwarnzeit	Relais taktet bei Vorwarnzeit schnell und bei Torfahrt normal, Dauerkontakt bei Aufhaltezeit	
OFF	ON		Ohne besondere Funktion	Relais zieht bei Endlage "Tor-Zu" an. (Funktion Tor-Zu-Meldung)	
ON	OFF		Ohne besondere Funktion	Relais taktet bei Vorwarnzeit schnell und bei Torfahrt normal. (Funktion Warnleuchte)	
OFF	OFF		Ohne besondere Funktion	Relais wie Antriebsbeleuchtung. (Funktion externe Beleuchtung)	X

DIL C	Tortyp	
ON	Schwinger	
OFF	Sectionaltor	X

DIL D	Lichtschränke	
ON	Lichtschränke aktiviert (automatischer Zulauf ist nur mit Lichtschränke möglich)	
OFF	Lichtschränke nicht aktiviert (kein automatischer Zulauf möglich)	X

DIL E	Haltkreis mit Testung	
ON	Schlupftürkontakt mit Testung aktiviert. Testung wird vor jeder Torfahrt überprüft (Betrieb nur mit einem testbaren Schlupftürkontakt möglich)	
OFF	Sicherheitseinrichtung ohne Testung	X

DIL F	Tor-Wartungsanzeige	
ON	aktiviert, das Überschreiten des Wartungszyklus wird durch mehrmaliges Blinken der Antriebsbeleuchtung nach Ende jeder Torfahrt signalisiert	
OFF	nicht aktiviert, kein Signal nach Überschreiten des Wartungszyklus	X

Anzeige	Fehler/Warnung	mögliche Ursache	Behebung
 2x	Sicherheitseinrichtung	Lichtschränke wurde unterbrochen, ist nicht angeschlossen	Lichtschränke prüfen, ggf. auswechseln
 3x	Kraftbegrenzung in Fahrtrichtung "Tor-Zu"	Ein Hindernis befindet sich im Torbereich	Das Hindernis beseitigen
 4x	Ruhestromkreis Schlupftürkontakt	Schlupftürkontakt unterbrochen	Schlupftür überprüfen
 5x	Kraftbegrenzung in Fahrtrichtung "Tor-Auf"	Ein Hindernis befindet sich im Torbereich	Das Hindernis beseitigen
 6x	Antriebsfehler	Erneute Impulsgabe durch einen externen Taster, Funkempfänger, transparenten Taster oder Platinentaster T – es erfolgt eine Auffahrt (Referenzfahrt "AUF")	Die Tordaten ggf. löschen. Bei wiederholtem Auftreten ist der Antrieb auszuwechseln
 7x	Antriebsfehler	Der Antrieb ist noch nicht eingelernt	Den Antrieb einlernen
 8x	Kein Referenzpunkt Netzausfall	Der Antrieb benötigt eine Referenzfahrt	Eine Referenzfahrt in Richtung "Tor-Auf"

## 2 DEFINITIONS

### Hold-open phase

Waiting phase at the OPEN end-of-travel position before the door closes using the automatic timer.

### Automatic timer

Automatic timed closing of the door from the OPEN end-of-travel position, following elapse of a set phase.

### DIL-switches

Switches on the control unit circuit board for setting the controls.

### Photocell

When the photocell safety device is activated, a closing door stops and reverses. The hold-open phase starts afresh.

### Impulse controls

A sequence of impulses allowing the door to alternately OPEN-STOP-CLOSE-STOP.

### Force-learning cycle

During a learning cycle the necessary forces are learned.

### Normal cycle

Door travels applying the learned distances and forces.

### Reference cycle

Door travels in the OPEN direction in order to lay down the standard setting.

### Reversing cycle

Door travels in the opposite direction on activation of the safety devices, up to the OPEN end-of-travel position.

### Reversing limit

The reversing limit separates the area between the returning or stopping of the door when the force is cut-off.

### Distance-learning cycle

During a learning cycle the necessary distances are learned.

### Advance warning phase

The time between the travel command and the start of travel.

### Factory reset

Resetting the learned values to the ex factory setting.

## 3 PREPARING FOR INSTALLATION

Before installing the operator and in the interests of personal safety, make sure that any necessary repairs to the door are carried out by a qualified service engineer. Only correct fitting and maintenance in compliance with the instructions by a competent / specialist company or a competent / qualified person ensures safe and flawless operation of the system.

The specialist carrying out the work must ensure that installation is conducted in compliance with the prevailing national regulations on occupational safety and those governing the operation of electrical equipment. In the process, the relevant national guidelines must be observed.

Possible hazards as defined in DIN EN 13241-1 are prevented by the design itself and by carrying out installation in accordance with our guidelines.

### Note

The function of all safety and protective devices should be tested **once a month**, during which time any detected faults or defects should be rectified immediately.



### ATTENTION

Only ever operate the garage door when you have full view of the movement range of the door. Before driving in or out of the garage, always check that the door has fully opened. You must never drive or walk through the entrance to the garage unless the door has reached the OPEN end-of-travel position. In addition, check the entire door system (door pivots, bearings and fastenings) for wear and possible damage. Check for signs of corrosion or fractures. The door system may not be used if repair or adjustment work needs to be carried out. Always remember that a fault in the door system or a misaligned door can cause severe injury.

All persons using the door system must be shown how to operate it properly and safely. Demonstrate and test the mechanical release as well as the safety return. To do this, halt the closing door by grasping it with both hands. The door system must initiate the safety return.

Prior to installation, any of the door's mechanical locks and latches not needed for power operation of the door should be immobilized and, if necessary, removed entirely. This includes in particular any locking mechanisms connected with the door lock. In addition, check that the door is in a flawless mechanical condition, so that it can be easily operated by hand and allows itself to open and close properly (EN 12604).

### 3.1 Required clearance for installing the operator

The clearance between the highest point of the door and the ceiling (also when the door is opening) must be at least 30 mm (see figure [1.1a/1.1b](#)). Please check these dimensions! On a sectional door the mechanical latch must be completely dismantled (see figure [1.2a/1.3a](#)).

#### 3.1.1 Before installing the boom

### Note

Before mounting the boom to the lintel or ceiling, push the carriage in the engaged state (see section 3.1.4) approx. 20 cm from the "OPEN" end-of-travel position. It is no longer possible to do this with the carriage engaged, once the limit stops and the operator have been installed (see figure [2.1](#)).

#### 3.1.2 Boom operating modes

The boom allows two different operating modes:

#### 3.1.3 Manual operation (see figure [4.1](#))

The carriage is disengaged from the belt lock; i.e. the door is not directly connected to the operator enabling the door to be moved by hand. To disengage the carriage, the rope of the mechanical release must be pulled.

### Note

If on disengagement the carriage is at the CLOSE end-of-travel position, the rope of the mechanical release must be pulled and remain so until the carriage has been moved so far along the boom that it can no longer hook into the limit stop (carriage travels a distance of approx. 3 cm). To be able to permanently operate the door manually, the rope must be fixed on the carriage as shown in figure [4.2](#). ▶



**ATTENTION**

If in countries in which the European Standard **EN 13241-1** must be complied with, the garage door operator is retrofitted by a specialist to a Hörmann sectional door without spring breakage safety device (Series 30), the responsible installer must also install a retrofit kit to the carriage. This kit comprises a screw to secure the carriage against inadvertent disengagement and a new pull rope sign, showing how to use the kit and carriage in the two boom operating modes.

**3.1.4 Automatic operation** (see figure [3](#))

The belt lock is engaged in the carriage, i.e. the door and the operator are connected to each other, thereby allowing power operation of the door.

To prepare the carriage for engagement, the green button must be pressed. The door must be allowed to travel in the direction of the carriage until the belt lock engages into it.

**CAUTION**

Do not insert fingers into the boom while the door is moving → **Risk of trapped fingers!**

**3.2 Installing the garage door operator****ATTENTION**

When installing the operator, the pull rope must be removed (see figure [1.2a](#))

**Note**

Always cover over the operator before drilling, since drilling dust and shavings can lead to malfunctions.

**3.2.1 Centrally positioned lock on a sectional door**

For sectional doors with a centrally positioned lock/handle, fit the intel bracket and the door link bracket off-centre (see figure [1a](#)).

**3.2.2 Off-centred reinforcement profile on a sectional door**

In the case of an off-centred reinforcement profile on a sectional door, fit the door link bracket to the nearest reinforcement profile on the left or right (see figure [1.5a](#)).

**Note**

Contrary to the illustrated section, for timber doors use 5 x 35 wood screws from the pack of screws supplied with the door (3 mm Ø drill hole).

The mechanical locks and latches on the up-and-over door must be put out of operation (see figure [1.3a](#)). On the door models not listed here, the catches and latching mechanisms must be immobilized on site (see figure [1.2b/1.3b/1.4b](#)).

**Note**

Contrary to the illustrated section (see figures [1.5b/1.6b](#)), for doors with an ornamental wrought iron handle attach the intel bracket and door link bracket off-centre.

For N80 doors with timber infill, the lower holes in the intel bracket have to be used for installation (see figure [1.6b](#)).

**Note**

If you are unable to push the door manually into the desired OPEN or CLOSE end-of-travel positions, this indicates that the door mechanics are too sluggish to be used with the garage door operator and must therefore be checked (see section 1.1.2)!

**3.2.3 Tensioning the toothed belt**

The toothed belt of the boom is already set at the factory for optimum tension. During the starting and braking phases of large doors it can happen that the belt hangs out of the boom profile temporarily. This, however, is of no technical disadvantage nor does it have any negative effect on the operator's function and service life.

**3.2.4 Establishing the door's end-of-travel positions by installing the limit stops** (see figure [5.1](#))

1) Insert the limit stop for the OPEN end-of-travel position loosely into the boom between the carriage and the drive unit and after installing the door link push the door by hand into the OPEN end-of-travel position. In doing so, the limit stop is pushed into the correct position. Then fix the limit stop for the OPEN end-of-travel position.

**Note**

If in the OPEN end-of-travel position the door does not reach the full passage height, the limit stop can be removed so that the integrated limit stop (in the operator head) is used.

2) Insert the limit stop for the CLOSE end-of-travel position loosely into the boom between the carriage and the door (see figure [5.2](#)) and push the door by hand into the CLOSE end-of-travel position. In doing so, the limit stop is pushed close to its correct position. When the CLOSE end-of-travel position has been reached, move the limit stop approx. 1 cm further towards the CLOSE end-of-travel position, then fix it in place (see figure [5.2](#)).

**3.3 Electrical connection****Notes on work involving electrics and electronics****ATTENTION**

The following points apply to all work involving electrics / electronics:

- **Electrical connections may only be made by a qualified electrician!**
- **On-site electrical installation must comply with the relevant safety regulations (230/240 V AC, 50/60 Hz)!**
- **Before working on the operator, always unplug from the mains first!**
- **External voltage at any terminals of the control system will completely destroy the electronics! To avoid malfunctions, ensure that the control cables of the operator (24 V DC) are laid in an installation system separate to the other supply lines (230 V AC)!**

### 3.3.1 Connecting additional components

In order to connect additional components, the flap of the operator cover must be opened (see figure 8). The terminals to which the radio receiver or additional components (such as floating internal and external push-button units, OFF-switches or a wicket door contact as well as safety devices such as photocells) are connected, carry a safe low voltage of max. 30 V DC only. All the terminals can be multiple-assigned, however, max. 1 x 2.5 mm<sup>2</sup> (see figure 9). Always pull out the mains plug before connecting.

#### Note

The voltage of approx. + 24 V available at the connecting terminals **cannot** be used to supply power to a light!

### 3.3.2 Connecting external IMPULSE buttons to start or stop door travel cycles

One or more buttons with closer contacts (floating), e.g. internal push-button units, key switches, can be connected in parallel (see figure 10/11).

### 3.3.3 Connecting an additional external radio receiver\*

In addition to or in place of an integral radio module (see section 4.5.2), an external radio receiver can be connected for the impulse function. The receiver plug is inserted into the corresponding module slot (see figure 12).

### 3.3.4 Connecting a 2-wire photocell\*

2-wire photocells must be connected as shown in figure 13.

#### Note

When installing a photocell, ensure that the transmitter and receiver housing are mounted as close to the floor as possible – see instructions supplied with the photocell.

### 3.3.5 Connecting a wicket door contact\*

Connecting a self-monitoring wicket door contact (must be with forced opening). Wicket door contacts must be connected as shown in figure 14.

#### Note

By opening the contact any possible travel cycles are immediately halted and permanently prevented.

### 3.3.6 Connecting the options relay PR 1\*

The options relay PR1 can be used for CLOSE end-of-travel signalling and the light control. Connection as shown in figure 15.

### 3.3.7 Emergency accumulator\*

To be able to operate the door in the event of a power failure, an optional emergency accumulator can be connected (see figure 21). In the event of a power failure, change over to accumulator operation takes place automatically. During accumulator-powered operation, the operator light remains switched off.

springs fitted etc.), then the data must be deleted and the operator must repeat the learning process.

#### Note

Before initial operation, check that all the connecting leads are correctly attached to the connecting terminals.

### 4.1 Preparation

The disengaged carriage must be prepared for engagement by pressing the green button on the carriage (see figure 6). The door must be moved manually until the carriage engages into the belt lock.

- insert the mains plug
- the operator light flashes twice (see figure 18).

### 4.2 Deleting the door data

In the ex-factory state, the door data is deleted, so the operator is ready for the learning process immediately. In the case of a re-installed operator, the door data must first be deleted.

If it is necessary for the operator to repeat the learning process, the door data can be deleted as follows (see figure 17):

1. Unplug from the mains.
2. Press the transparent button in the housing and keep it depressed.
3. Re-insert the mains plug and keep the above-mentioned button depressed until the operator light flashes once. The door data has been deleted. You can now proceed with the learning process.

### 4.3 Learning cycles

#### Note

The operator light flashes throughout the entire learning process.

Press the transparent push-button in the operator cover (see figure 13). A reference cycle in the opening direction is carried out up to the end stop. The operator stays at the OPEN end-of-travel position.

The next travel impulse causes the following steps to be automatically carried out:

- Learning the length of the door: a distance-learning cycle in the CLOSE direction up to the limit stop at decreasing speed.
- A travel cycle in the OPEN direction
- Learning the forces: a force-learning cycle in the CLOSE direction at normal speed
- A travel cycle in the OPEN direction

After the operator has performed the learning cycles, it stays at the OPEN position with the operator light ON.

**The operator has now completed the learning process and is ready for operation.**

#### Note

If the operator stalls with the operator light flashing or fails to reach the limit stops, the maximum forces have been set too low and must be re-adjusted (see section 4.4). A further travel impulse starts the entire learning process afresh.

#### Note

If the OPEN limit stop has not been reached, then the OPEN maximum force is set too low and must be increased. (see section 4.4). After increasing the OPEN maximum force (**max. 1/8th rotation per setting attempt!**), press the transparent button to allow the door to travel to the CLOSE end-of-travel position. Stop the door closing before it reaches the CLOSE end-of-travel position by pressing the button again. Then operate the door to travel to the OPEN position. ►

## 4 PUTTING THE OPERATOR INTO SERVICE

### General notes

The operator features a memory (fail-safe even in the event of a power failure) where the door-specific data (distance of travel, forces necessary for door movement etc.) acquired during the learning process is stored and updated during subsequent travel cycles. This data applies to this particular door only. If another door is being used or if the running action of the door has greatly changed (e.g. limit stops subsequently adjusted or new

**Note**

If the CLOSE limit stop has not been reached, then the CLOSE maximum force is set too low and must be increased (see section 4.4). After increasing the maximum CLOSE force (**max. 1/8th rotation per adjustment attempt!**), **delete the door data** (see section 4.2) and repeat the learning process.

**Note**

Check the learned force limit by following the corresponding safety instructions provided in section 4.4!

The learning process can be interrupted at any time by a travel impulse. A further travel impulse starts the entire learning process afresh.

**4.4 Setting the forces**

The required forces for opening and closing the door which were learned and stored during the learning process are updated also during the subsequent travel cycles. That's why in the event that the running action of the door gets increasingly sluggish (e.g. spring tension slackens) it is important for safety reasons that these values do not reset themselves indefinitely, as any necessary manual operation of the door could otherwise pose a possible safety risk (e.g. door could drop down). That's why the maximum forces available for opening and closing the door are pre-set at the factory (potentiometer at intermediate setting) but these can be increased if needed.

**Note**

The maximum forces set at the potentiometer have a slight effect on the sensitivity of the force limit, since the forces actually needed were stored during the learning process. The factory-set forces are suitable for the operation of standard doors.

For setting the maximum opening and closing forces, a potentiometer is available for each direction, accessible on removing the operator cover and marked **P1** and **P2** (see figure 19). The maximum force in the OPEN direction can be set via potentiometer **P1**; while the maximum force in the CLOSE direction can be set via potentiometer **P2**. In doing so, turning clockwise increases the forces, while turning anticlockwise reduces the forces.

**Note**

It is only necessary to increase the maximum forces preset at the factory (potentiometer at intermediate setting) should the need arise during the learning process (see section 4.3).

**CAUTION: Danger!**

The force should not be set higher than necessary, as this can cause injury to persons and/or damage to the door.

**Setting the potentiometer too high can result in serious injury!**

**4.5 Radio receiver****4.5.1 Integral radio module**

With an integral radio module, a maximum of 6 different hand transmitters can be programmed for the "impulse" function (OPEN - STOP - CLOSE - STOP). If more than 6 hand transmitters are programmed, the first hand transmitter programmed is automatically deleted.

**Note**

One button on the hand transmitter must be programmed for the operator's integral receiver. The distance between the hand transmitter and the operator should be at least 1 m.

**Programming the hand transmitter buttons**

Briefly press button P on the operator cover. The LED, visible through the transparent push-button, starts to flash. During this time the desired hand transmitter button can be registered. To do this, press the hand transmitter button until the LED flashes rapidly. Release the hand transmitter button - this is now stored in the operator (see figure 20).

**4.5.2 Connecting an external radio receiver\***

In place of an integral radio module, an external radio receiver can be used for the "impulse" function. The plug of this receiver is inserted into the corresponding module slot (see figure 12).

In order to put the external radio receiver into service, it is essential to delete the data of the integral radio module.

**4.5.3 Deleting the data of the internal radio module**

Press button P in the operator cover and keep it depressed. The LED, visible through the transparent button in the operator cover, flashes and signals that the unit is ready for the deletion process. The LED now flashes more rapidly. Afterwards, the data of the programmed hand transmitter buttons are deleted.

**Note**

Initial function checks as well as programming or extending the remote control should always take place from inside the garage.

**CAUTION**

Hand transmitters should be kept out of the reach of children and may only be used by persons who have been shown how to operate the remote-controlled door system. It is a general principle that the hand transmitter should only be operated within sight of the door. Never drive or walk through a door opening unless the door has reached the OPEN end-of-travel position.

**4.6 Setting the DIL-switches**

The DIL-switches A to F (accessible on opening the flap in the operator cover, see figure 3) should be set in accordance with the national requirements, the required safety devices and the given local conditions.

The DIL-switch settings may only be altered when the operator is at rest and the advance warning phase / automatic timer is inactive.

**4.6.1 Automatic timer****DIL-switch A → ON / DIL-switch B → ON**

(see figure 16.1)

Operator function: - Automatic timed return following the hold-open phase and advance warning phase from the OPEN end-of-travel position.

Operator lighting: - Flashes rapidly during the advance warning phase  
- Glows constantly when the door is moving and throughout the hold-open phase ▶

Options relay function: - Clocks rapidly throughout the advance warning phase and slowly when the door is moving, continued contact during the hold-open phase

**Note**

The automatic timer may only be activated within the scope of DIN EN 12453 provided a safety device is connected.

**Note**

To be able to set the automatic timer, the photocell must be activated. For this, set **DIL-switch D** to **ON**. After reaching the OPEN end-of-travel position, the automatic timer starts once the hold-open phase has elapsed. After generating an impulse, walking or driving past the photocell, the hold-open phase is automatically extended by 30 s.

**4.6.2 CLOSE end-of-travel signalling**

**DIL-switch A → OFF / DIL-switch B → ON**

(see figure 16.2)

Operator lighting: - Permanent light while the door is moving / persistence time after CLOSE end-of-travel position

Options relay function: - CLOSE end-of-travel signalling

**4.6.3 Advance warning phase**

**DIL-switch A → ON / DIL-switch B → OFF**

(see figure 16.3)

Operator lighting: - Advance warning phase, flashing rapidly  
- Permanent light while the door is moving

Options relay function: - Clocks slowly while the door is moving (function of a self-flashing warning light).

**4.6.4 External lighting**

**DIL-switch A → OFF / DIL-switch B → OFF**

(see figure 16.4)

Operator lighting: - Permanent light while the door is moving / persistence time after CLOSE end-of-travel position

Options relay function: - Same function as operator lighting (external lighting)

**4.6.5 Door type**

**DIL-switch C** (see figure 16.5)

**ON** up-and-over door, long "soft" stop ramp

**OFF** sectional door, short "soft" stop ramp

**4.6.6 Photocell**

**DIL-switch D** (see figure 16.6)

**ON** activated, after the photocell has been activated, the door reverses to the OPEN end-of-travel position

**OFF** not activated, automatic timed closing not possible (DIL-switch A/B)

**4.6.7 Stop / static current circuit with self-monitoring**

**DIL-switch E** (see figure 16.7)

**ON** activated, for wicket door contact with self-monitoring

**OFF** not activated

**Note**

Safety devices without self-monitoring must be tested every 6 months.

**4.6.8 Door maintenance indication**

**DIL-switch F** (see figure 16.8)

**ON** activated, if the maintenance cycle has been exceeded, this is indicated by the operator lighting flashing several times after each completed travel cycle.

**OFF** not activated, no signal is given if the maintenance cycle has been exceeded.

The maintenance interval is arrived at when the operator has been in service for **more than a year** since the last learning process, or the operator has completed or exceeded **2000 closing cycles**.

**Note**

The maintenance data is reset by repeating the learning process (see section 4.3).

**5 USING THE GARAGE DOOR**

Only ever actuate the garage door operator provided you have full view of the movement range of the door. Wait until the door has come to a complete standstill before entering the movement range of the door! Before driving in or out of the garage, always check that the door has opened fully.



**ATTENTION**

**Never hang bodily from the pull rope with knob!**

**Note**

All persons using the door system should be shown how to operate the garage door operator properly and safely. Demonstrate and test the mechanical release as well as the safety return. To do this, halt the closing door by grasping it with both hands. The door system should gently cut out and initiate the safety return. The same should happen during the opening cycle, i.e. the door system gently cuts out and the door comes to a halt.

**5.1 Normal operation**

In the normal operation mode the garage door operator works exclusively by impulse sequential control, whereby it makes no difference whether an external push-button, a programmed hand transmitter button or the transparent push-button is pressed:

1. Impulse: door travels towards an end-of-travel position
  2. Impulse: door stops
  3. Impulse: door travels in the opposite direction
  4. Impulse: door stops
  5. Impulse: door travels towards the end-of-travel position selected with the 1st impulse
- etc.

The operator lighting comes on when the door starts to move and automatically goes out when the cycle is completed.

**5.2 Power failure backup with the emergency accumulator\***

To be able to operate the door in the event of a power failure, an optional emergency accumulator can be connected (see figure 21). In the event of a power failure, the change over to accumulator operation takes place automatically. Throughout accumulator-powered operation, the operator lighting stays off.

**Note**

Only the specifically designated emergency accumulator with integral charging circuit may be used.

**5.3 Operation after actuating the mechanical release**

If the mechanical release was actuated, e.g. due to a power failure, the carriage must be re-engaged in the belt lock before normal operation can be resumed:

- Move the operator until the belt lock in the boom is well accessible for the carriage, and then stop the operator.
- Press the green button on the carriage (see figure 3).
- Move the door manually until the carriage re-engages in the belt lock.
- Carry out several uninterrupted travel cycles to check whether the door has fully reached its closed position and whether it has also fully opened (the carriage comes to a halt shortly before the OPEN limit stop).
- The operator is now ready to resume normal operation.

**Note**

The function of the mechanical release should be checked **once a month**. The pull rope with knob may only be actuated when the door is closed, otherwise, in the case of weak, broken or defective springs or due to an inadequate counterbalance, there is a risk that the door could close too quickly.



**CAUTION**  
Never hang bodily from the pull rope with knob!

**6 CHANGING THE LIGHT BULB**

When changing the light bulb, the bulb must be cold and the door closed.

- Pull out the mains plug
- Change the bulb 24 V / 10 W B(a) 15 s (see figure 22)
- Re-insert the mains plug
- The operator lighting flashes four times

**7 SIGNALS FROM OPERATOR LIGHTING WHEN MAINS POWER ON**

When the mains plug is inserted, without the transparent push-button (with operator cover removed, circuit button T) being pressed, the operator lighting flashes, twice, three or four times.

**Flashing twice**

indicates that no door data is present or has been deleted (as in the ex-factory state): the learning process can proceed at once.

**Flashing three times**

indicates that stored door data is present but that the last door position is not sufficiently well known. The next door cycle is therefore an opening reference cycle. Afterwards, the travel cycles are performed in normal operation mode.

**Flashing four times**

indicates that stored door data is present and that the last door position is sufficiently well known, so that travel cycles in the normal operation mode can take place at once, using the impulse sequential control (OPEN-STOP-CLOSE-OPEN etc.) (normal behaviour after completing the learning process and following a power failure). When a power failure has taken place in the middle of a travel cycle, for safety reasons the first impulse generated always causes the door to open.

**8 ERROR MESSAGES**

**Error messages / diagnostic LED**

(LED, see figure 3.1)

With the aid of the diagnostic LED (visible through the transparent push-button even when the operator cover is in place), it is easy to identify the causes when operation does not go to plan. In the learned state, this LED normally glows constantly and goes out as long as an externally connected impulse is pending.

<b>LED:</b> <b>Cause:</b> <b>Remedy:</b>	<b>flashes 2 x</b> Photocell was interrupted / not connected Check photocell, connect or replace as necessary.
<b>LED:</b> <b>Cause:</b> <b>Remedy:</b>	<b>flashes 3 x</b> The CLOSE force limit has been activated – a safety return has taken place. Remove the obstruction. If a safety return has taken place for no obvious reason, check the door mechanics. It may be necessary to delete the door data and repeat the learning process.
<b>LED:</b> <b>Cause:</b> <b>Remedy:</b>	<b>flashes 4 x</b> The static current circuit or wicket door contact is open or was opened during a travel cycle. Check the connected unit, close the electric circuit.
<b>LED:</b> <b>Cause:</b> <b>Remedy:</b>	<b>flashes 5 x</b> The OPEN force limit has been activated – the door has come to a halt while opening. Remove the obstruction. If the door has come to a halt for no obvious reason, check the door mechanics. It may be necessary to delete the door data and repeat the learning process.
<b>LED:</b> <b>Cause:</b> <b>Remedy:</b>	<b>flashes 6 x</b> Operator fault / malfunction in the operator system. It may be necessary to delete the door data. If the operator fault re-occurs, replace the operator. ➤

<b>LED:</b>	<b>flashes 7 x</b>
<b>Cause:</b>	Operator has not yet performed any learning cycles (this is simply being pointed out and does not constitute an error).
<b>Remedy:</b>	Initiate a learning cycle by pressing an external push-button, the hand transmitter button, the transparent push-button or circuit board button T (with cover removed).
<b>LED:</b>	<b>flashes 8 x</b>
<b>Cause:</b>	Operator needs to perform an opening reference cycle.
<b>Remedy:</b>	Initiate an opening reference cycle by pressing an external push-button, the hand transmitter button, the transparent push-button or the T-button (with cover removed). This is the normal state following a power failure, if no door data is present or has been deleted and/or the last door position is not sufficiently well known.

**9 DISMANTLING**

Have the garage door operator dismantled and disposed of by a qualified specialist.

**10 OPTIONAL ACCESSORIES (NOT INCLUDED IN THE SCOPE OF SUPPLY)**

Loading of the operator by the accessories: max. 100 mA.

- External radio receiver
- External impulse button, e.g. key switch
- One-way photocell
- Warning lamp / signal light
- Wicket door contact
- Emergency power accumulator pack

**11 TERMS AND CONDITIONS OF THE WARRANTY**

**Warranty period**

In addition to the statutory warranty provided by the dealer in the sales contract, we grant the following warranty of parts from the date of purchase:

- a) 5 years on operator mechanics, motor and motor control system
- b) 2 years on radio equipment, accessories and special systems.

There is no warranty on consumables (e.g. fuses, batteries, light bulbs). Claims made under the warranty do not extend the warranty period. For replacement parts and repairs the warranty period is 6 (six) months or at least the remainder of the warranty period.

**Prerequisites**

A claim under this warranty is only valid for the country in which the equipment was bought. The product must have been purchased through our authorised distribution channels. The warranty only covers damage to the contract object itself. Reimbursement of expenditure for dismantling and installation, testing of corresponding parts, as well as demands for lost profits and compensation for damages, are excluded from the warranty. The receipt of purchase substantiates your right to claim under the warranty.

**Performance**

For the duration of the warranty we shall eliminate any product defects that are proven to be attributable to a material or manufacturing fault. We pledge to replace free of charge and at our discretion the defective goods with non-defective goods, to carry out repairs or to grant a price reduction.

Excluded is damage due to:

- improper installation and connection
- improper putting into service and operation
- external influences, such as fire, water, abnormal weather conditions
- mechanical damage due to accidents, dropping, impact
- negligent or deliberate destruction
- normal wear or deficient maintenance
- repair by non-qualified persons
- use of non-original parts
- removing or defacing the product/production number

Replaced parts become our property.

**12 TECHNICAL DATA**

<b>Power supply:</b>	230/240 V, 50/60 Hz Stand-by approx. 5 W
<b>Protection category:</b>	For dry rooms only
<b>Spare light bulb:</b>	24 V / 10 W B(a) 15s
<b>Motor:</b>	DC motor with Hall sensor
<b>Transformer:</b>	with thermal overload protection
<b>Connection:</b>	Connection technique without screws for external equipment with safe low voltage of 24 V DC, e.g. internal and external push-buttons for impulse control.
<b>Remote control:</b>	Operation with internal or external radio receiver
<b>Automatic cut-out:</b>	Is automatically learned separately for both operational directions. Self-learning, non-wearing because no mechanical switches are involved.
<b>End-of-travel cut-out / Force limit:</b>	Re-adjusting automatic cut-out for every door cycle.
<b>Boom:</b>	Extremely flat (no more than 30mm) with integral door security kit and maintenance-free, patented toothed belt with automatic belt tensioning. ➤

- Door speed:** approx. 13 cm/s (depending on size and weight of door)
- Rated load:** see type plate
- Push and pull force:** see type plate
- Short-time peak load:** see type plate
- Special functions:**
- Operator lighting, 2 minutes light ex factory
  - STOP/OFF switch can be connected
  - Photocell can be connected
  - Options relay for warning light, additional external lighting can be connected
  - Self-monitoring wicket door contact
- Emergency release:** In the event of a power failure, actuated from the inside via a pull rope
- Universal fitting:** for up-and-over and sectional doors
- Airborne noise emission of garage door operator:**  $\leq 70$  dB (A)
- Application:** Exclusively for garages in the domestic sector. Not suitable for industrial / commercial use.
- Door cycles:** see product information


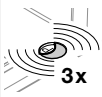
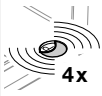
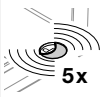
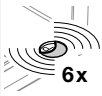
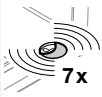
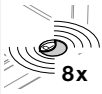
DIL A	DIL B	DIL D	Operator functions	Options relay functions	
ON	ON	ON	Automatic timer after hold-open phase and advance warning phase	Relay clocks rapidly during advance warning phase and at normal rate during door travel, continuous contact during hold-open phase	
OFF	ON		No special function	Relay responds at CLOSE end-of-travel position (door-closed signal function).	
ON	OFF		No special function	Relay clocks rapidly during advance warning phase and at normal rate during door travel (warning light function).	
OFF	OFF		No special function	Relay as operator lighting (external lighting function).	X

DIL C	Door type	
ON	Up-and-over door	
OFF	Sectional door	X

DIL D	Photocell	
ON	Photocell activated (automatic timed return only possible with photocell)	
OFF	Photocell not activated (automatic timed return not possible)	X

DIL E	Stop circuit with self-monitoring	
ON	Self-monitoring wicket door contact activated. Testing takes place prior to every travel cycle (operation only possible with a self-monitoring wicket door contact)	
OFF	Safety device without self-monitoring	X

DIL F	Door maintenance indication	
ON	activated, if the maintenance cycle has been exceeded, this is indicated by the operator lighting flashing several times after each completed travel cycle	
OFF	not activated, no signal on exceeding the maintenance cycle	X

Display	Error/warning	Possible Cause	Remedy
 2x	Safety device	Photocell was interrupted, not connected	Check photocell, if necessary replace
 3x	Force limit in the CLOSE direction	Obstruction in the door area	Remove obstruction
 4x	Wicket door contact static current circuit	Wicket door contact interrupted	Check wicket door
 5x	Force limit in the OPEN direction	Obstruction in the door area	Remove obstruction
 6x	Operator fault	Another impulse via an external push-button, radio receiver, transparent push-button or circuit board button T - door opens (opening reference cycle)	If may be necessary to delete the door data. If the problem re-occurs, replace the operator
 7x	Operator fault	Operator not yet taken through learning process	Take operator through learning process
 8x	No reference point Power failure	Operator needs to perform a reference cycle	Perform an opening reference cycle



## 2 DEFINITIONS

### Temps d'ouverture

Temps d'attente avant la fermeture de la porte dans la position finale "porte ouverte" en cas de fermeture automatique.

### Fermeture automatique

Fermeture automatique de la porte après la fin d'un certain délai, depuis la position finale "porte ouverte".

### Commutateur DIL

Commutateur situé sur la platine de commande, destiné à la configuration de la commande.

### Cellule photoélectrique

Si l'équipement de sécurité de la cellule photoélectrique est déclenché pendant le trajet dans le sens "porte fermée", la porte s'arrête et s'inverse. Le temps d'ouverture repart à zéro.

### Commande à impulsion

Trajet de porte qui amène la porte alternativement en positions ouverture – arrêt – fermeture – arrêt par une suite d'impulsions.

### Trajet d'apprentissage de forces

Le trajet d'apprentissage permet d'apprendre les forces requises.

### Trajet normal

Déplacement de la porte avec les distances et les forces apprises.

### Trajet de référence

Trajet de porte dans la direction "porte ouverte" en vue de régler la position initiale.

### Trajet d'inversion

Trajet de porte dans le sens inverse jusqu'à la position finale "porte ouverte" en cas de déclenchement d'un dispositif de sécurité.

### Limite d'inversion

La limite d'inversion délimite la plage entre le trajet d'inversion ou l'arrêt de la porte en cas de coupure d'effort.

### Trajet d'apprentissage de distance

Le trajet d'apprentissage permet d'apprendre les distances requises.

### Temps d'avertissement

Le délai entre l'instruction de démarrage et le début du trajet de porte.

### Remise à l'état de livraison

Remise des valeurs apprises à l'état de livraison.

## 3 INSTRUCTIONS DE MONTAGE

Avant d'installer la motorisation, faites effectuer, pour votre propre sécurité, les travaux d'équilibrage et si nécessaire les travaux d'entretien et de réparation par un professionnel!  
Seul un montage et un entretien corrects par une société ou une personne compétente/spécialisée, conformément aux instructions, peuvent garantir un fonctionnement correct et sûr des équipements installés.

Lors des travaux de montage, l'installateur devra veiller à respecter les prescriptions en vigueur relatives à la sécurité au travail, ainsi que les prescriptions concernant l'utilisation d'appareils électriques. Toutes les directives nationales doivent être respectées. La construction et le montage selon nos consignes évitent les dangers potentiels dans le sens de DIN EN 13241-1.

### Remarque

Le bon fonctionnement de tous les dispositifs de sécurité et de protection doit être contrôlé **tous les mois**. Faites réparer immédiatement les éventuels manquements ou pannes.



### ATTENTION

Utilisez uniquement la motorisation de porte de garage si vous pouvez voir la plage de mouvement de la porte. Avant d'entrer dans le garage ou d'en sortir, assurez-vous que la porte est complètement ouverte. Vous ne pouvez pas passer à pied ou en véhicule par l'installation de porte avant que la porte n'ait atteint la position finale "porte ouverte". Vérifiez si l'ensemble de l'installation de porte (pièces articulées, paliers de porte et pièces de fixation) ne présente pas d'usure ou d'éventuels dommages. Contrôlez s'il n'y a pas de rouille, de corrosion ou de fissures. Il est interdit d'utiliser l'installation de porte si des travaux de réparation ou de réglage doivent être effectués, car une défaillance de l'installation de porte ou une porte mal réglée peuvent causer de graves blessures.

Toutes les personnes qui utilisent l'installation de porte doivent être formées à son utilisation correcte et sûre. Faites la démonstration et testez le déverrouillage mécanique ainsi que le rappel automatique de sécurité. Pour cela, arrêtez avec les deux mains la porte en cours de fermeture. L'installation de porte doit effectuer un rappel automatique de sécurité. Avant le montage, les verrous mécaniques de la porte, qui ne sont pas nécessaires pour une manœuvre avec une motorisation de porte de garage, doivent être mis hors service ou démontés complètement le cas échéant. Il s'agit en particulier des mécanismes de verrouillage du verrou de porte. En outre, il faut vérifier si la porte est en bon état mécanique, qu'elle se manœuvre aisément à la main et qu'elle s'ouvre et se ferme correctement (EN 12604).

### 3.1 Espace libre nécessaire au montage de la motorisation

Pour le montage de la motorisation, l'espace libre entre le point le plus élevé du trajet de la porte et le plafond doit atteindre au minimum (voir fig. 1.1a/1.1b). Veuillez contrôler ces dimensions! Le verrouillage mécanique intérieur d'une porte sectionnelle doit être déposé complètement et la corde manuelle doit être enlevée (voir fig. 1.2a/1.3a).

#### 3.1.1 Avant le montage du rail

### Remarque

Avant de monter le rail de guidage au linteau ou sous le plafond, le chariot de guidage en position accouplée (voir paragraphe 3.1.4) doit être glissé d'env. 20 cm depuis la position finale "porte fermée" en direction de la position finale "porte ouverte". Cela n'est plus possible en position accouplée dès que les fins de course et la motorisation sont montées (voir fig. 2.1).

### 3.1.2 Types de manoeuvre pour le rail de guidage

Il existe deux types de commande différents pour le rail de guidage:

### 3.1.3 Commande manuelle (voir fig. 4.1)

Le chariot de guidage est découpé du fermoir de la courroie, c.-à-d. qu'il n'y a plus de connexion directe entre la porte et la motorisation ce qui permet de déplacer la porte à la main. Pour découpler le chariot de guidage, il faut tirer sur le câble du déverrouillage mécanique.

#### Remarque

Si le chariot de guidage se trouve en position finale "porte fermée" lors du découplage, il faut tirer sur le câble du déverrouillage mécanique jusqu'à ce que le chariot de guidage se soit déplacé dans le rail de guidage de sorte à ne plus pouvoir s'accrocher dans la fin de course (env. 3 cm de trajet de chariot). Pour pouvoir utiliser la porte durablement en manoeuvre manuelle, le câble du chariot de guidage doit être fixé comme illustré à la fig. 4.2.



#### ATTENTION

Si un professionnel monte ultérieurement une motorisation de porte de garage sur une porte sectionnelle Hörmann sans sécurité rupture de ressort (série 30) dans un pays dans lequel la norme EN 13241-1 est en vigueur, le monteur responsable doit monter également un set d'extension sur le chariot de guidage. Ce set comprend une vis qui empêche un déverrouillage incontrôlé, ainsi qu'une nouvelle plaque de tirette à corde, qui comporte des illustrations montrant comment le set et le chariot de guidage doivent être utilisés pour les deux types de manoeuvre du rail de guidage.

### 3.1.4 Commande automatique (voir fig. 5)

Le fermoir de la courroie est accroché dans le chariot de guidage, c.-à-d. que la porte et la motorisation sont connectées de sorte que la porte peut être déplacée par la motorisation.

Pour préparer le chariot de guidage à l'accouplement, appuyez sur le bouton vert. Déplacez ensuite la courroie dans le sens du chariot de guidage jusqu'à ce qu'elle s'y accroche.



#### ATTENTION

Ne mettez pas les doigts dans le rail de guidage pendant un trajet de porte → danger d'écrasement!

## 3.2 Montage de la motorisation de porte de garage



#### ATTENTION

Lors du montage de la motorisation, déposez le câble de manoeuvre manuelle (voir fig. 1.2a).

#### Remarque

Couvrez la motorisation pendant les travaux de forage. La poussière et les copeaux peuvent causer des problèmes de fonctionnement.

### 3.2.1 Portes sectionnelles avec fermeture centrale

Sur les portes sectionnelles avec une fermeture centrale, l'articulation de linteau et la cornière d'entraînement doivent être montées de manière excentrée (voir fig. 1a).

### 3.2.2 Portes sectionnelles avec profil de renfort excentré

Sur les portes sectionnelles avec profil de renfort excentré, la cornière d'entraînement doit être montée sur le profil de renfort droit ou gauche le plus proche (voir fig. 1.5a).

#### Remarque

Contrairement à ce qui figure dans les illustrations, pour les portes en bois, utilisez les vis à bois 5 x 35 du paquet d'accessoires de la porte (perforation Ø 3 mm).

Les verrous mécaniques de portes basculantes doivent être mises hors service (voir fig. 1.3a). Pour les modèles de porte non présentés ici, vous devez neutraliser les pènes de verrouillage (voir fig. 1.2b/1.3b/1.4b).

#### Remarque

Contrairement à ce qui figure dans les illustrations (voir fig. 1.5b/1.6b), sur les portes basculantes avec poignée en ferronnerie d'art, l'articulation de linteau et la cornière d'entraînement doivent être montées de manière excentrée.

Sur les portes N80 avec remplissage bois, les trous inférieurs de l'articulation de linteau doivent être utilisés pour le montage (voir fig. 1.6b).

#### Remarque

Si vous ne parvenez pas à déplacer aisément à la main la porte dans la position finale souhaitée, "porte ouverte" ou "porte fermée", le mécanisme de porte offre une trop grande résistance pour la motorisation. Vérifiez son bon fonctionnement (voir paragraphe 1.1.2)!

### 3.2.3 Tension de la sangle crantée

La sangle crantée du rail de guidage possède une tension optimale réglée en usine. Pendant la phase de démarrage et de freinage de grandes portes, la sangle peut sortir quelque peu du profil du rail. Cela ne provoque cependant aucun problème mécanique et n'a pas d'influence défavorable sur le fonctionnement ou la longévité de la motorisation.

### 3.2.4 Détermination des positions finales de la porte par montage des fins de course (voir fig. 5.1)

1) Placez, sans la fixer, la fin de course pour la position finale "porte ouverte" entre le chariot de guidage et la motorisation dans le rail de guidage. Amenez ensuite la porte à la main en position finale "porte ouverte" après le montage de l'entraîneur de porte. La fin de course est ainsi amenée dans sa position correcte. Fixez ensuite la fin de course pour la position finale "porte ouverte".

#### Remarque

Si la porte en position finale "porte ouverte" n'atteint pas la hauteur de passage complète, la fin de course peut être déposée de sorte que la fin de course intégrée (dans la tête d'entraînement) est alors utilisée.

2) Placez, sans la fixer, la fin de course pour la position finale "porte fermée" entre le chariot de guidage et la motorisation dans le rail de guidage (voir fig. 5.2). Amenez ensuite la porte à la main en position finale "porte fermée". La fin de course est ainsi amenée près de sa position correcte. Après avoir atteint la position finale "porte fermée", faites glisser la fin de course d'env. 1 cm dans le sens "porte fermée" et fixez-la (voir fig. 5.2).

### 3.3 Raccordement électrique

#### Consignes pour les travaux électriques



**ATTENTION**  
Respectez les points suivants pour tous les travaux électriques:

- Les raccordements électriques peuvent être réalisés uniquement par un électricien agréé!
- Votre installation électrique doit être conforme aux normes de sécurité en vigueur (230/240 V CA, 50/60 Hz)!
- Coupez l'alimentation secteur avant toute intervention sur la motorisation!
- Une tension incorrecte sur les bornes de raccordement de la commande provoque la destruction de l'électronique.
- Pour éviter tout problème, les câbles de commande de la motorisation (24 V CC) doivent être posés séparément par rapport aux autres câbles d'alimentation (230 V CA)!

#### 3.3.1 Raccordement de composants additionnels

Pour le raccordement de composants additionnels, il faut ouvrir le couvercle du capot de la motorisation (voir fig. 12). Les bornes sur lesquelles sont branchés le récepteur radio ou les composants additionnels (boutons-poussoirs intérieurs et extérieurs sans potentiel, déclencheurs ou un contact de portillon incorporé, ainsi que des dispositifs de sécurité comme cellules photoélectriques) comportent uniquement une basse tension sans danger de max. 30 V CC. Toutes les bornes de raccordement peuvent être connectées plusieurs fois, mais max. 1 x 2,5 mm<sup>2</sup> (voir fig. 9). Dans tous les cas, retirez la prise secteur avant d'effectuer le raccordement!

#### Remarque

La tension d'env. 24 V présente sur les bornes de connexion **ne peut pas** servir à alimenter une lampe!

#### 3.3.2 Raccordement de boutons-poussoirs à impulsion externes pour démarrer ou arrêter des trajets de porte

Un ou plusieurs boutons-poussoirs avec contacts de fermeture (sans potentiel), p. ex. boutons-poussoirs intérieurs ou contacteurs à clé, peuvent être raccordés en parallèle (voir fig. 10/11).

#### 3.3.3 Raccordement d'un récepteur radio externe additionnel\*

En plus ou en remplacement d'un module radio intégré (voir paragraphe 4.5.2), vous pouvez connecter un récepteur radio externe pour la fonction d'impulsion. Branchez la fiche du récepteur dans le logement correspondant (voir fig. 12).

#### 3.3.4 Raccordement d'une cellule photoélectrique à 2 fils\*

Les cellules photoélectriques à 2 fils doivent être raccordées comme illustré à la fig. 13.

#### Remarque

Lors du montage d'une cellule photoélectrique, il vaut veiller à ce que les boîtiers de l'émetteur et du récepteur soient installés le plus près possible du sol – voyez les instructions de la cellule photoélectrique.

#### 3.3.5 Raccordement d'un contact de portillon incorporé\*

Un contact de portillon incorporé avec test (celui-ci doit être à ouverture forcée) doit être raccordé comme illustré à la fig. 14.

#### Remarque

Après l'ouverture du contact, l'éventuel trajet de porte est stoppé immédiatement et bloqué durablement.

#### 3.3.6 Raccordement d'un relais d'option PR 1\*

Le relais d'option PR1 peut servir à signaler la position finale "porte fermée" et à commander l'éclairage.

Raccordement: voir fig. 15.

#### 3.3.7 Batterie de secours\*

Pour pouvoir manoeuvrer la porte en cas de panne secteur, vous pouvez raccorder une batterie de secours optionnelle (voir fig. 21). En cas de panne secteur, la commutation sur service batterie est automatique. Pendant le service sur batterie, la lampe de motorisation est coupée.

## 4 MISE EN SERVICE DE LA MOTORISATION

### Généralités

La motorisation possède une mémoire à tolérance de panne, dans laquelle sont stockées les spécifications de porte pendant l'apprentissage (trajet de porte, forces nécessaires pendant le trajet de porte, etc.) et actualisées au cours des trajets de porte ultérieurs. Ces spécifications sont valables uniquement pour cette porte. Pour une utilisation sur une autre porte, ou si le comportement de déplacement de la porte s'est nettement modifié (p. ex. déplacement ultérieur des fins de course, montage de nouveaux ressorts), ces spécifications doivent être effacées et la motorisation doit être apprise à nouveau.

### Attention

Avant la première mise en service, vérifiez si tous les câbles de raccordement sont correctement connectés sur toutes les bornes de connexion.

### 4.1 Préparation

Le chariot de guidage découplé doit être préparé à l'accouplement par une pression sur le bouton vert sur le chariot (voir fig. 5). Déplacez la porte à la main jusqu'à ce que le chariot de guidage s'accouple dans le fermoir de la courroie.

- branchez la fiche secteur
- la lampe de motorisation clignote deux fois (voir fig. 18).

### 4.2 Effacement des spécifications de porte

A la livraison, il n'y a pas de spécifications de porte programmées et la motorisation peut être apprise immédiatement. Si la motorisation est remontée, les spécifications de porte doivent être effacées au préalable.

Si un nouvel apprentissage s'impose, procédez comme suit pour effacer les spécifications de porte (voir fig. 17):

1. Retirez la fiche secteur.
2. Appuyez sur et maintenez enfoncé le bouton-poussoir transparent dans le boîtier.
3. Branchez la prise secteur et maintenez enfoncé le bouton ci-dessus jusqu'à ce que la lampe de motorisation clignote une fois.

Les spécifications de porte sont effacées. L'apprentissage peut avoir lieu immédiatement.

### 4.3 Apprentissage

#### Remarque

La lampe de motorisation clignote pendant toute la procédure d'apprentissage de la motorisation.

Appuyez sur le bouton-poussoir transparent dans le capot de motorisation (voir fig. 18). Un trajet de référence a lieu dans le sens "porte ouverte" jusque contre la fin de course. La motorisation s'arrête dans la position finale "porte ouverte".

L'impulsion de trajet suivante exécute automatiquement les étapes suivantes:

- apprentissage des distances: un trajet d'apprentissage dans le sens "porte fermée" jusque contre la fin de course
- un trajet de porte en direction "porte ouverte"
- apprentissage des forces : un trajet d'apprentissage dans le sens "porte fermée" à vitesse décroissante
- un trajet de porte en direction "porte ouverte"

Si l'apprentissage de la motorisation a réussi, celle-ci reste dans la position "porte ouverte" avec la lampe de motorisation allumée.

**La motorisation est ainsi apprise et prête à l'emploi.**

#### Remarque

Si la motorisation s'arrête avec la lampe clignotante, ou si elle n'atteint pas la fin de course, les forces maximales sont trop basses et doivent être réajustées (voir paragraphe 4.4). Une nouvelle impulsion de trajet recommence toute la procédure d'apprentissage.

#### Remarque

Si la fin de course "porte ouverte" n'est pas atteinte le réglage de la force maximale "ouverture" est trop bas, et doit être augmenté (voir paragraphe 4.4). Après avoir augmenté la force maximale "porte ouverte" (**max. un huitième de tour par tentative de réglage!**), appuyez sur le bouton transparent pour amener la porte dans la position finale "porte fermée". Appuyez à nouveau sur le bouton pour arrêter la fermeture avant que la porte n'atteigne la position finale "porte fermée"! Effectuez ensuite un trajet de porte dans le sens "porte ouverte".

#### Remarque

Si la fin de course "porte fermée" n'est pas atteinte le réglage de la force maximale "fermeture" est trop bas, et doit être augmenté (voir paragraphe 4.4). Après avoir augmenté la force maximale "fermeture" (**max. un huitième de tour par tentative de réglage!**), les spécifications de porte doivent être effacées (voir paragraphe 4.2) et l'apprentissage doit être recommencé.

#### Remarque

Contrôlez le limiteur d'effort appris en suivant les instructions de sécurité du paragraphe 4.4!

La procédure d'apprentissage peut être interrompue à tout instant par une impulsion de trajet. Une nouvelle impulsion de trajet lance à nouveau tout le processus d'apprentissage.

### 4.4 Réglage des forces

Les forces nécessaires pour l'ouverture et la fermeture sont mémorisées et sont actualisées pendant les trajets ultérieurs. Pour des raisons de sécurité, il est indispensable que ces valeurs ne soient pas actualisées sans limite lorsque les trajets de porte se dégradent peu à peu

(p. ex. réduction de la tension des ressorts), car l'éventuelle manoeuvre manuelle de la porte pourrait présenter alors un risque pour la sécurité (p. ex. chute de la porte). C'est pour cette raison qu'à l'état de livraison, les forces maximales disponibles pour l'ouverture et la fermeture sont réglées de façon limitée (position médiane des potentiomètres), mais elles peuvent être augmentées en cas de besoin.

#### Remarque

Les forces maximales réglées sur les potentiomètres n'ont qu'une influence limitée sur la sensibilité du limiteur d'effort, étant donné que les forces réellement requises ont été mémorisées pendant le trajet d'apprentissage. Les forces réglées en usine conviennent pour le service de portes standards.

Des potentiomètres sont disponibles respectivement pour le réglage des forces maximales pour l'ouverture et la fermeture. Ils sont accessibles après la dépose du capot de la motorisation et portent la légende **P1** et **P2** (voir fig. 19). Le potentiomètre **P1** permet de régler la force maximale dans le sens "porte ouverte", tandis que le potentiomètre **P2** permet de régler la force maximale dans le sens "porte fermée". Pour augmenter les forces, tournez dans le sens des aiguilles d'une montre et dans le sens inverse pour réduire les forces.

#### Remarque

L'augmentation des forces maximales réglées en usine (position médiane des potentiomètres) est exigée uniquement si la nécessité s'en fait sentir pendant l'apprentissage (voir paragraphe 4.3).



#### ATTENTION : danger mortel

Ne réglez jamais un niveau trop élevé, car une force trop importante risque de provoquer des dommages aux objets et des lésions aux personnes.

**Un réglage trop important du potentiomètre peut provoquer des blessures graves!**

### 4.5 Récepteur radio

#### 4.5.1 Module radio intégré

Avec un module radio intégré, la fonction "impulsion" (ouverture - arrêt - fermeture - arrêt) peut être apprise sur max. 6 émetteurs différents. Si ce nombre d'émetteurs est dépassé, le premier émetteur appris est effacé.

#### Remarque

Un bouton de l'émetteur doit être appris sur le récepteur intégré de la motorisation. La distance entre l'émetteur et la motorisation doit être d'au moins 1 m.

#### Apprentissage des boutons-poussoirs de l'émetteur

Appuyez brièvement sur le bouton P dans le capot de la motorisation. La DEL rouge, visible à travers le bouton transparent, commence à clignoter. Pendant ce délai, vous pouvez activer le bouton souhaité de l'émetteur. Pour cela, appuyez sur ce bouton de l'émetteur jusqu'à ce que la DEL se mette à clignoter rapidement. Relâchez le bouton de l'émetteur. Celui-ci est ainsi appris dans la motorisation (voir fig. 20).

#### 4.5.2 Raccordement d'un récepteur radio externe\*

Au lieu d'un module radio intégré, vous pouvez utiliser un récepteur radio externe pour la fonction "impulsion". La fiche de ce récepteur est branchée dans le logement correspondant (voir fig. 12). ➤

Pour pouvoir mettre en service le récepteur radio externe, les spécifications du module radio intégré doivent absolument être effacées.

- 4.5.3 Effacement des données du module radio interne**  
Appuyez sur et maintenez enfoncé le bouton-poussoir P dans le capot de motorisation. La LED rouge, visible à travers le bouton transparent dans le capot de motorisation, clignote pour indiquer qu'on est prêt à effacer. Le clignotement passe à un rythme plus rapide. Les données des boutons appris de l'émetteur sont ainsi effacées.

**Remarque**

Les premiers tests fonctionnels, ainsi que la programmation ou l'extension de la télécommande, doivent se faire en principe à l'intérieur du garage.



**ATTENTION**

Gardez les émetteurs hors de portée des enfants! Ils peuvent être utilisés uniquement par des personnes qui ont été formées au fonctionnement de l'installation de porte télécommandée! L'émetteur doit toujours être utilisé avec une vue sur la porte. Attendez que la porte de garage se trouve en position finale "porte ouverte" avant de passer à pied ou en véhicule par les jours de portes télécommandées!

- 4.6 Réglage des commutateurs DIP**  
Les commutateurs **DIL A à F** (accessibles après l'ouverture du couvercle dans le capot de la motorisation, voir fig. 3) doivent être réglés conformément aux prescriptions nationales, aux dispositifs de sécurité souhaités et aux spécificités locales:  
Les réglages des commutateurs DIL peuvent être modifiés uniquement lorsque la motorisation est au repos et qu'il n'y a pas de temps d'avertissement ni de fermeture automatique en cours.

- 4.6.1 Fermeture automatique**  
**Commutateur DIL A → ON /commutateur DIL B → ON** (voir fig. 16.1)

Fonction motorisation: - après le temps d'ouverture et le temps d'avertissement, fermeture automatique depuis la position finale "porte ouverte"

Lampe de motorisation: - allumée en continu pendant le temps d'ouverture et le trajet de porte  
- clignote rapidement pendant le temps d'avertissement

Fonction relais d'option: - contact continu pendant le temps d'ouverture  
- commute rapidement pendant le temps d'avertissement et lentement pendant le trajet de porte

**Remarque**

Dans le domaine d'application de DIN EN 12453, la fermeture automatique peut être activée uniquement lorsqu'un dispositif de sécurité est connecté.

**Remarque**

Le réglage de la fermeture automatique est possible uniquement avec la cellule photoélectrique activée. Pour cela, mettez le commutateur **DIL D** sur **ON**.

Après avoir atteint la position finale "porte ouverte", la porte reste ouverte pendant env. 30 s et entame ensuite une fermeture automatique. Après une impulsion ou le passage d'une personne ou d'un véhicule à travers la cellule photoélectrique, le temps d'ouverture est prolongé automatiquement env. 30 s.

- 4.6.2 Signal de position finale "porte fermée"**  
**Commutateur DIL A → OFF /commutateur DIL B → ON** (voir fig. 16.2)

Lampe de motorisation: - allumée en continu pendant le trajet de porte/durée d'éclairage résiduel après position finale "porte fermée"  
Fonction relais d'option: - signal de position finale "porte fermée"

- 4.6.3 Temps d'avertissement**  
**Commutateur DIL A → ON /commutateur DIL B → OFF** (voir fig. 16.3)

Lampe de motorisation: - temps d'avertissement, clignote rapidement  
- allumée en continu pendant le trajet de porte  
Fonction relais d'option: - commute lentement pendant le trajet de porte (fonction d'une lampe d'avertissement autoclignotante)

- 4.6.4 Eclairage externe**  
**Commutateur DIL A → OFF /commutateur DIL B → OFF** (voir fig. 16.4)

Lampe de motorisation: - allumée en continu pendant le trajet de porte/durée d'éclairage résiduel après position finale "porte fermée"  
Fonction relais d'option: - fonction identique à la lampe de motorisation (éclairage externe)

- 4.6.5 Type de porte**  
**Commutateur DIL C** (voir fig. 16.5)

**ON** porte basculante, longue rampe d'arrêt progressif  
**OFF** porte sectionnelle, courte rampe d'arrêt progressif

- 4.6.6 Cellule photoélectrique**  
**Commutateur DIL D** (voir fig. 16.6)

**ON** activée, après le déclenchement de la cellule photoélectrique, la porte s'inverse jusqu'en position finale "porte ouverte"  
**OFF** non activée, pas de possibilité de fermeture automatique (commutateur DIP A/B)

- 4.6.7 Circuit de blocage/circuit de veille avec test**  
**Commutateur DIL E** (voir fig. 16.7)

**ON** activé, pour contact de portillon incorporé avec test  
**OFF** non activé

**Remarque**

Les dispositifs de sécurité sans test doivent être contrôlés tous les six mois.

- 4.6.8 Affichage d'entretien de porte**  
**Commutateur DIL F** (voir fig. 16.8)

**ON** activé, le dépassement du cycle d'entretien est signalé après chaque trajet de porte par plusieurs clignotements de la lampe de motorisation.  
**OFF** non activé, pas de signal après le dépassement du cycle d'entretien

L'intervalle d'entretien a été atteint, soit si la **motorisation a été utilisée pendant plus d'une année** soit si la **motorisation a atteint ou dépassé 2000 fermetures de porte** depuis le dernier apprentissage.

#### Remarque

Les données d'entretien sont remises à zéro par un nouvel apprentissage (voir paragraphe 4.3).

## 5 MANŒUVRE DE LA MOTORISATION DE PORTE DE GARAGE

La motorisation de porte de garage peut être utilisée uniquement si vous avez une vue sur la plage de mouvement de la porte! Attendez que la porte soit à l'arrêt avant de vous rendre dans la plage de mouvement de la porte! Avant d'entrer dans le garage ou d'en sortir, assurez-vous que la porte se soit ouverte complètement!



#### ATTENTION

**Ne jamais se suspendre de tout son poids à la trette de déverrouillage!**

#### Remarque

Toutes les personnes qui utilisent l'installation de porte doivent être formées à son utilisation correcte et sûre. Faites la démonstration et testez le déverrouillage mécanique ainsi que le rappel automatique de sécurité. Pour cela, arrêtez à deux mains la porte en cours de fermeture. L'installation de porte doit se couper et effectuer un rappel automatique de sécurité. Pendant l'ouverture de la porte, celle-ci doit se couper graduellement et arrêter la porte.

### 5.1 Service normal

En fonctionnement normal, la motorisation de porte de garage travaille exclusivement avec la commande séquentielle à impulsion, peu importe si vous utilisez un bouton-poussoir externe, un bouton programmé d'émetteur ou le bouton-poussoir transparent:  
 1<sup>me</sup> impulsion: la porte se déplace vers une position finale.  
 2<sup>e</sup> impulsion: la porte s'arrête.  
 3<sup>e</sup> impulsion: la porte se déplace dans le sens contraire.  
 4<sup>e</sup> impulsion: la porte s'arrête.  
 5<sup>e</sup> impulsion: la porte se déplace vers la position finale sélectionnée avec la 1<sup>me</sup> impulsion.

etc.

La lampe de motorisation s'allume pendant un trajet de porte et s'éteint automatiquement lorsqu'il est terminé.

### 5.2 Compensation de panne secteur avec batterie de secours\*

Pour pouvoir manoeuvrer la porte en cas de panne secteur, vous pouvez raccorder une batterie de secours optionnelle (voir fig. 21). En cas de panne secteur, la commutation sur service batterie est automatique. Pendant le service sur batterie, la lampe de motorisation est coupée.

#### Remarque

On peut utiliser uniquement la batterie de secours prévue à cette fin, avec circuit de charge intégré.

### 5.3 Service après activation du déverrouillage mécanique

Si le déverrouillage mécanique a été activé, p. ex. en raison d'une panne secteur, le chariot de guidage doit être accouplé à nouveau au fermoir de la courroie pour un service normal:

- Déplacez la motorisation jusqu'à ce que le fermoir de la courroie dans le rail de guidage soit bien accessible, puis stoppez la motorisation.
- Appuyez sur le bouton vert sur le chariot de guidage (voir fig. 3).
- Déplacez la porte à la main jusqu'à ce que le chariot de guidage s'accouple à nouveau dans le fermoir de la courroie.
- Effectuez plusieurs trajets de porte ininterrompus pour vérifier si la porte atteint complètement sa position fermée et si elle s'ouvre complètement (le chariot de guidage s'arrête un peu avant la fin de course "porte ouverte").
- La motorisation est ainsi prête à reprendre un service normal.

#### Remarque

Le fonctionnement du déverrouillage mécanique doit être contrôlé **tous les mois**. La trette à corde peut être utilisée uniquement lorsque la porte est fermée, sans quoi le danger existe que la porte se ferme trop rapidement si les ressorts sont faibles, rompus ou défectueux, ou si l'équilibrage est incorrect.



#### ATTENTION

**Ne jamais se suspendre de tout son poids à la trette de déverrouillage!**

## 6 REMPLACEMENT DE L'AMPOULE

Pour remplacer l'ampoule, celle-ci doit être froide et la porte doit être fermée.

- retirez la prise secteur
- remplacez l'ampoule 24 V/10 W B(a) 15 s (voir fig. 22)
- branchez la prise secteur
- la lampe de motorisation clignote quatre fois.

## 7 MESSAGES DE LA LAMPE DE MOTORISATION AVEC ALIMENTATION SECTEUR MISE

Si la prise secteur est branchée sans que le bouton-poussoir transparent (le bouton de platine T avec capot de motorisation déposé) soit enfoncé, la lampe de motorisation clignote deux, trois ou quatre fois.

### Deux clignotements

Indique qu'il n'y a pas de spécifications de porte ou qu'elles ont été effacées (comme à l'état de livraison); l'apprentissage peut se faire immédiatement.

### Trois clignotements

Indique qu'il y a des spécifications de porte mémorisées, mais que la dernière position de porte n'est pas assez bien connue. Le trajet suivant est donc un trajet de référence "ouverture". Les trajets de porte suivants se feront en service normal.

### Quatre clignotements

Indique qu'il y a des spécifications de porte mémorisées et que la dernière position de porte est suffisamment connue. Des trajets "normaux" peuvent donc avoir lieu immédiatement avec la commande séquentielle à impulsion (ouverture – arrêt – fermeture – arrêt – ouverture, etc.) (procédure normale après un apprentissage réussi et une panne secteur). Après une panne secteur pendant un trajet de porte, si la porte n'est pas ouverte, la première impulsion de commande déclenche toujours une ouverture et ce pour des raisons de sécurité.

## 8 MESSAGES D'ERREUR

**Messages d'erreur/DEL de diagnostic**

(diode électroluminescente, voir fig. 351)

La LED de diagnostic, qui est visible à travers le bouton-poussoir transparent même lorsque le capot de motorisation est monté, permet d'identifier aisément les causes d'un fonctionnement incorrect. Une fois apprise, cette LED est normalement allumée en continu et s'éteint aussi longtemps qu'une impulsion externe connectée est engagée.

<b>LED:</b>	<b>Clignote 2 x</b>
<b>Cause:</b>	La cellule photoélectrique a été interrompue/n'est pas connectée
<b>Dépannage:</b>	Contrôlez la cellule photoélectrique. Si nécessaire, remplacez-la ou connectez-la
<b>LED:</b>	<b>Clignote 3 x</b>
<b>Cause:</b>	Le limiteur d'effort "porte fermée" s'est déclenché – un rappel automatique de sécurité a eu lieu
<b>Dépannage:</b>	Enlevez l'obstacle. Si le rappel automatique de sécurité s'est fait sans raison apparente, contrôlez le mécanisme de porte. Le cas échéant, effacez les spécifications de porte et réapprenez-les.
<b>LED:</b>	<b>Clignote 4 x</b>
<b>Cause:</b>	Le circuit de veille ou le contact de portillon incorporé est ouvert ou a été ouvert pendant un trajet de porte.
<b>Dépannage:</b>	Contrôlez l'unité connectée, fermez le circuit.
<b>LED:</b>	<b>Clignote 5 x</b>
<b>Cause:</b>	Le limiteur d'effort "ouverture" s'est déclenché – la porte s'est arrêtée pendant le trajet d'ouverture.
<b>Dépannage:</b>	Enlevez l'obstacle. Si la porte s'est arrêtée sans raison apparente avant sa position finale "porte ouverte", contrôlez le mécanisme de porte. Le cas échéant, effacez les spécifications de porte et réapprenez-les.
<b>LED:</b>	<b>Clignote 6 x</b>
<b>Cause:</b>	Panne de motorisation/problème dans le système de motorisation
<b>Dépannage:</b>	Le cas échéant, les spécifications de porte doivent être effacées. Si la panne de motorisation se répète, remplacez la motorisation.
<b>LED:</b>	<b>Clignote 7 x</b>
<b>Cause:</b>	La motorisation n'est pas encore apprise (ceci est un signal et non une défaillance).
<b>Dépannage:</b>	Lancez le trajet d'apprentissage via un bouton-poussoir externe, l'émetteur, le bouton transparent ou le bouton de platine T (avec capot déposé).
<b>LED:</b>	<b>Clignote 8 x</b>
<b>Cause:</b>	La motorisation nécessite un trajet de référence "ouverture"
<b>Dépannage:</b>	Lancez un trajet de référence "ouvert" via un bouton-poussoir externe, l'émetteur, le bouton transparent ou le bouton T (avec capot déposé). Ceci est l'état normal après une panne secteur, s'il n'y a pas de spécifications de porte ou qu'elles ont été effacées et/ou si la dernière position n'est pas (suffisamment) connue.

## 9 DEMONTAGE

La motorisation de porte de garage doit être démontée par un professionnel et éliminée de façon appropriée.

## 10 ACCESSOIRES OPTIONNELS, NON COMPRIS DANS LE MATERIEL LIVRE

L'ensemble des accessoires peut charger la motorisation de max. 100 mA.

- récepteur radio externe
- bouton-poussoir à impulsion externe, p. ex. contacteur à clé
- cellule photoélectrique à faisceau unique
- lampe d'avertissement/feu de signalisation
- contact de portillon incorporé
- pack de batterie pour l'alimentation de secours

## 11 CONDITIONS DE GARANTIE

**Durée de la garantie**

En plus de la garantie légale du vendeur découlant du contrat de vente, nous accordons les garanties suivantes sur les pièces à partir de la date d'achat:

- 5 ans sur la mécanique de motorisation, le moteur et la commande moteur
- 2 ans sur la radio, les accessoires et les équipements spéciaux

Il n'est pas accordé de garantie sur les consommables (p. ex. fusibles, batteries, ampoules). Le recours à la garantie ne prolonge pas le délai de garantie. Pour la livraison de pièces de rechange et les travaux de remise en état, le délai de garantie est de 6 mois, mais au minimum le délai de garantie initial.

**Conditions**

La garantie n'est applicable que dans le pays où l'appareil a été acheté. Les marchandises doivent avoir été achetées au travers du canal de distribution spécifié par notre société. La garantie porte uniquement sur les dommages subis par l'objet même du contrat. Le remboursement de frais pour le démontage et le montage, le contrôle de ces pièces, ainsi que les revendications de perte de bénéfice et d'indemnisations sont exclus de la garantie. La preuve d'achat sert de preuve pour la garantie.

**Prestations**

Pendant la durée de la garantie, nous remédions à toute défaillance du produit résultant avec certitude d'un défaut de matériel ou de fabrication. Selon notre choix, nous nous engageons à échanger le produit défectueux contre un autre sans défaut, à l'améliorer ou à convenir d'une moins-value.

Sont exclus, les dégâts dus:

- à un montage et un raccordement incorrects
- à une mise en service ou une manœuvre incorrectes
- à des influences extérieures comme le feu, l'eau, les conditions ambiantes anormales
- à des dégâts mécaniques par accident, chute ou coup
- à la négligence ou la malveillance
- à l'usure normale ou au manque d'entretien
- à la réparation par des personnes non qualifiées
- à l'utilisation de pièces d'origine étrangère
- La garantie est annulée si la plaque d'identification a été enlevée ou rendue illisible

Les pièces remplacées deviennent notre propriété.

## 12 SPECIFICATIONS TECHNIQUES

<b>Raccordement au secteur:</b>	230/240 V, 50/60 Hz Veille env. 5 W
<b>Indice de protection:</b>	uniquement pour locaux secs
<b>Ampoule de rechange:</b>	24 V / 10 W B(a) 15s
<b>Moteur:</b>	moteur à courant continu avec capteur Hall
<b>Transformateur:</b>	avec sécurité thermique
<b>Raccordement:</b>	technique de raccordement sans vis pour appareils externes avec tension de sécurité 24 V CC, p. ex. boutons-poussoirs et contac- teurs à clé par impulsion
<b>Télécommande:</b>	fonctionnement avec récepteur radio interne ou externe
<b>Automatisme d'arrêt:</b>	apprentissage automatique distinct pour les deux directions. A auto- apprentissage, sans usure, car sans commutateurs mécaniques
<b>Coupure en position finale/ limiteur d'effort:</b>	automatisme d'arrêt avec réglage après chaque trajet de porte
<b>Rail de guidage:</b>	extrêmement plat (30 mm), avec sécurité anti-relevage intégrée et sangle crantée dentée sans entretien avec tension automatique de sangle
<b>Vitesse de déplacement de porte:</b>	env. 13 cm/s (selon les dimensions et le poids de la porte)
<b>Charge nominale:</b>	voir plaque d'identification
<b>Effort de pointe de courte durée:</b>	voir plaque d'identification
<b>Fonctions spéciales:</b>	<ul style="list-style-type: none"> <li>- lampe de motorisation, éclairage de 2 min d'origine</li> <li>- possibilité de raccorder un arrêt/déclencheur</li> <li>- possibilité de raccorder une cellule photoélectrique</li> <li>- relais d'option pour lampe d'avertissement, possibilité additionnelle de raccorder un éclairage externe</li> <li>- contact de portillon incorporé avec test</li> </ul>

<b>Débrayage de secours:</b>	à manoeuvrer depuis l'intérieur par câble de traction en cas de panne de courant
<b>Ferrure universelle:</b>	pour portes basculantes et sectionnelles
<b>Bruit aérien émis par la motorisation de porte de garage:</b>	≤ 70 dB (A)
<b>Application:</b>	exclusivement pour garages privés. Ne convient pas pour une utilisation industrielle / commerciale.
<b>Cycles de porte:</b>	voir information produit






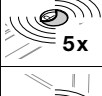
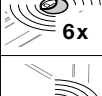
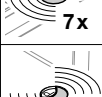
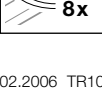
DIL A	DIL B	DIL D	Fonctions motorisation	Fonctions relais d'option	
ON	ON	ON	Fermeture automatique après temps d'ouverture et temps d'avertissement	Le relais commute rapidement pendant le temps d'avertissement et normalement pendant le trajet de porte, contact continu pendant le temps d'ouverture	
OFF	ON		Sans fonction spéciale	Le relais est excité en position finale "porte fermée" (fonction message "porte fermée")	
ON	OFF		Sans fonction spéciale	Le relais commute rapidement pendant le temps d'avertissement et normalement pendant le trajet de porte (fonction lampe d'avertissement)	
OFF	OFF		Sans fonction spéciale	Relais comme lampe de motorisation (fonction éclairage externe)	X

DIL C	Type de porte	
ON	Porte basculante	
OFF	Porte sectionnelle	X

DIL D	Cellule photoélectrique	
ON	Cellule photoélectrique activée (la fermeture automatique est possible uniquement avec une cellule photoélectrique)	
OFF	Cellule photoélectrique non activée (pas de fermeture automatique possible)	X

DIL E	Circuit de blocage avec test	
ON	Contact de portillon incorporé avec test activé. Le test est contrôlé avant chaque trajet de porte (utilisation possible uniquement avec un contact de portillon incorporé testable)	
OFF	Dispositif de sécurité sans test	X

DIL F	Affichage d'entretien de porte	
ON	Activé, le dépassement du cycle d'entretien est signalé par un clignotement répété de la lampe de motorisation après chaque trajet de porte	
OFF	Non activé, pas de signal après le dépassement du cycle d'entretien	X

Affichage	Erreur/avertissement	Causes possibles	Dépannage
 2x	Dispositif de sécurité	La cellule photoélectrique a été interrompue ou n'est pas connectée	Contrôler la cellule photoélectrique, la remplacer le cas échéant
 3x	Limiteur d'effort dans le trajet direction "porte fermée"	Il se trouve un obstacle dans la zone de porte.	Enlever l'obstacle
 4x	Circuit de veille du contact de portillon incorporé	Le contact de portillon incorporé a été interrompu.	Contrôler le portillon incorporé
 5x	Limiteur d'effort dans le trajet direction "porte ouverte"	Il se trouve un obstacle dans la zone de porte.	Enlever l'obstacle
 6x	Panne de motorisation	Nouvelle impulsion par un bouton-poussoir externe, un récepteur radio, un bouton transparent ou le bouton-poussoir de platine T – déclenche une ouverture (trajet de référence "ouverture")	Le cas échéant, effacer les spécifications de porte. Si le problème se répète, la motorisation doit être remplacée.
 7x	Panne de motorisation	La motorisation n'est pas encore apprise.	Apprendre la motorisation
 8x	Pas de point de référence panne secteur	La motorisation a besoin d'un trajet de référence	Un trajet de référence dans la direction "porte ouverte"

2 DEFINITIES

**Openingstijd**

Wachttijd voor de sluiting van de deur in de eindpositie "deur open" bij automatische sluiting.

**Automatische sluiting**

Automatische sluiting van de deur na verloop van een bepaalde tijd, vanuit de eindpositie "deur open".

**DIL-schakelaar**

Op de besturingsprintplaat aanwezige schakelaar voor het instellen van de besturing.

**Fotocel**

Indien de veiligheidsvoorziening fotocel wordt geactiveerd gedurende de beweging in de richting "deur dicht", stopt de deur en loopt deze in omgekeerde richting. De openingstijd wordt opnieuw gestart.

**Impulsbesturing**

Deurbeweging die door een reeks van impulsen de deur afwisselend "open-stop-dicht-stop" laat lopen.

**Kracht-leercyclus**

Bij een leercyclus worden de noodzakelijke krachten aangeleerd.

**Normale cyclus**

Beweging van de deur met aangeleerde bewegingsafstand en krachten.

**Referentiecyclus**

Deurbeweging in de richting "deur open" om de basisinstelling te plaatsen.

**Terugkeerbeweging**

Beweging van de deur in tegengestelde richting tot eindpositie "deur open" bij het activeren van de veiligheidsvoorzieningen.

**Terugkeergrens**

De terugkeergrens scheidt het bereik tussen de terugloop of het stoppen van de deur bij krachtuitschakeling.

**Afstandleercyclus**

In een leercyclus worden de noodzakelijke afstanden aangeleerd.

**Waarschuwingstijd**

De tijd tussen het bevel en het begin van de deurbeweging.

**Fabrieksinstelling**

Resetten van de aangeleerde waarden naar de leverings-toestand.

3 VOORBEREIDING VAN DE MONTAGE

Voor u de aandrijving installeert, laat voor uw eigen veiligheid eventuele onderhouds- en herstellingswerken aan de deurininstallatie door een vakman uitvoeren! Alleen een correcte montage en onderhoud door een competent/bevoegd vakbedrijf of een competent/vakbekwaam persoon, uitgevoerd in overeenstemming met de handleiding, kan een veilige en voorziene werking van de deur garanderen. De vakman dient erop te letten dat bij de montagewerkzaamheden de geldende voorschriften voor de arbeids-

veiligheid en de voorschriften voor de bediening van elektrische toestellen worden nageleefd. Hierbij dienen de nationale richtlijnen te worden gerespecteerd. Mogelijke gevaren in het kader van de normen DIN EN 13241-1 worden door de constructie en de montage volgens onze richtlijnen vermeden.

**Opmerking**

Alle veiligheids- en beschermingsfuncties dienen **maandelijks** op hun functie te worden gecontroleerd en, indien noodzakelijk, dienen aanwezige fouten of gebreken onmiddellijk te worden verholpen.



**OPGELET:**

Bedien de garagedeuraandrijving alleen als u het bewegingsbereik van de deur kunt overzien. Vergewis u er voor het inrijden of uitrijden van dat de deur helemaal geopend is. Controleer de volledige deurininstallatie (hefarmen, lagers en bevestigingsdelen) op slijtage en eventuele beschadigingen. Controle op eventueel aanwezige roest, corrosie of scheuren doorvoeren. De deurininstallatie mag niet worden gebruikt op het ogenblik dat herstellingen of regelingen worden gedaan. Fouten in de deurininstallatie of een foutief geregelde deur kunnen tot zware letsels leiden.

Licht alle personen, die de deurininstallatie gebruiken, in over de voorgeschreven en veilige bediening. Demonstreer en test de mechanische ontgrendeling en de veiligheidsterugloop. Houd daarbij de deur tijdens de sluiting met beide handen tegen. Nu moet de veiligheidsterugloop worden geactiveerd.

Voor de montage dienen de mechanische vergrendelingen, die niet nodig zijn voor de elektrische bediening van de deur, buiten werking te worden gesteld. Het gaat hier meer bepaald om het vergrendelingsmechanisme van het deurslot. Bovendien dient te worden nagegaan of de deur zich mechanisch in een foutloze toestand bevindt, zodat ze gemakkelijk met de hand kan worden bediend en gemakkelijk kan worden geopend en gesloten (EN 12604).

**3.1 Benodigde ruimte voor de montage van de aandrijving**

Bij de montage van de aandrijving dient vrije ruimte tussen het hoogste punt bij deurbeweging en het plafond minstens 30 mm te bedragen (zie afbeeldingen **1.1a/1.1b**). Controleer deze maat! Bij de sectionaaldeur de mechanische deurvergrendeling volledig demonteren en het trekkoord verwijderen (zie afbeeldingen **1.2a/1.3a**).

**3.1.1 Voor de montage van de aandrijvingsrail**

**Opmerking**

Voor de geleidingsrail aan de latei of onder het plafond wordt gemonteerd, dient de geleidingslede in gekoppelde toestand (zie hoofdstuk 3.1.4) ca. 20 cm vanaf de eindpositie "deur open" te worden geschoven. Dit is niet meer in gekoppelde toestand mogelijk zodra de eindaanslagen en de aandrijving gemonteerd zijn (zie afbeelding **2.1**).

**3.1.2 Functietypes bij de geleidingsrail**

Bij de geleidingsrail bestaan twee verschillende functietypes:

### 3.1.3 Handbediening (zie afbeelding 4.1)

De geleidingslede is van het riemslot afgekoppeld, d.i. tussen de deur en de aandrijving bestaat geen directe verbinding zodat de deur met de hand kan worden bewogen.

Om de geleidingslede te ontkoppelen dient aan het koord van de mechanische ontkoppeling te worden getrokken.

#### Opmerking

Bevindt de geleidingslede zich bij het ontkoppelen in de eindpositie "deur dicht", moet aan het koord van de mechanische ontkoppeling worden getrokken. Dit dient zo lang aangetrokken te blijven tot de geleidingslede in de rail zover werd verschoven dat zij niet meer in de eindaanslag kan inhaken (ongeveer 3 cm afstand van de slede). Om de deur permanent met de hand te bedienen, dient het koord aan de geleidingslede te worden vastgezet zoals in afbeelding 4.2 wordt getoond.



#### OPGELET

Indien, in landen waar de norm EN 13241-1 geldt, de garagedeuraandrijving door een vakman aan een Hörmann sectionaaldeur zonder veerbreukbeveiliging (serie 30) wordt aangebouwd, dan dient de verantwoordelijke monteur eveneens een aanbouwset aan de geleidingslede te monteren. Deze set bestaat uit een schroef, die de geleidingslede tegen het ongecontroleerd ontgrendelen beveiligd en een nieuw plaatje met afbeeldingen die tonen hoe de set en de geleidingslede voor de twee functietypes van de geleidingsrails dienen te worden gebruikt.

### 3.1.4 Automatische bediening (zie afbeelding 5)

Het riemslot is in de geleidingslede gekoppeld. Dit betekent dat de deur en de aandrijving met elkaar verbonden zijn zodat de deur elektrisch kan worden bediend. Om de geleidingslede op het koppelen voor te bereiden, dient de groene knop te worden ingedrukt. Aansluitend dient de riem zover in de richting van de geleidingslede te worden verplaatst tot het riemslot hierin wordt gekoppeld.



#### OPGELET

Breng tijdens de deurbeweging geen vingers in de geleidingsrail → Gevaar voor **kneuzingen!**

## 3.2 Montage van de garagedeuraandrijving



#### OPGELET

Bij de aandrijvingsmontage dient het handkoord te worden verwijderd (zie afbeelding 1.2a).

#### Opmerking

Bij boorwerkzaamheden dient de aandrijving te worden afgedekt aangezien boorstof en spaanders kunnen leiden tot functiestoringen.

### 3.2.1 Middenvergrendeling aan de sectionaaldeur

Bij sectionaaldeuren met een centrale vergrendeling dienen het lateikantelstuk en de meenemer excentrisch te worden geplaatst (zie afbeelding 1a).

### 3.2.2 Excentrisch versterkingsprofiel aan de sectionaaldeur

Bij uitvoering met excentrisch versterkingsprofiel van de sectionaaldeur dient de meenemer aan het volgende versterkingsprofiel rechts of links te worden gemonteerd (zie afbeelding 1.5a).

#### Opmerking

Afwijkend van de illustraties dienen bij houten deuren de houtschroeven 5 x 35 uit het toebehorenpak van de deur te worden gebruikt (boring Ø 3 mm).

De mechanische vergrendelingen bij de kanteldeur dienen buiten werking te worden gesteld (zie afbeelding 1.3a). Bij de hier niet afgebeelde deurmodellen dienen de snappers ter plaatse te worden vastgezet (zie afbeeldingen 1.2b/1.3b/1.4b).

#### Opmerking

Afwijkend van de illustraties (zie afbeeldingen 1.5b/1.6b), dienen bij kanteldeuren met een kunstsmeedijzeren handgreep het lateikantelstuk en de meenemer excentrisch te worden aangebracht.

Bij N80-deuren met houtvulling dienen de onderste gaten van het lateikantelstuk voor de montage te worden gebruikt (zie afbeelding 1.6b).

#### Opmerking

Indien de deur niet gemakkelijk met de hand in de gewenste eindpositie "deur open" of "deur dicht" kan worden geschoven, is het deurmecanisme voor de bediening met een garagedeuraandrijving te stroef en dient dit te worden gecontroleerd (zie hoofdstuk 1.1.2).

### 3.2.3 Spanning van de tandriem

De tandriem van de geleidingslede werd in de fabriek optimaal voorgespannen. In de start- en remfase kan de tandriem bij grote deuren kortstondig buiten de geleidingsrail hangen. Dit effect brengt geen technische schade aan en heeft ook geen nadelige invloed op de functie en de levensduur van de aandrijving.

### 3.2.4 Vastleggen van de eindposities bij de montage van de eindaanslagen (zie afbeelding 5.1)

1) De eindaanslag voor de eindpositie "deur open" dient tussen de geleidingslede en de aandrijving los in de geleidingsrail te worden geplaatst en de deur wordt, na de montage van de deurmeenemer met de hand in de eindpositie "deur open" geschoven. De eindaanslag wordt hierdoor in de juiste positie gebracht. Aansluitend dient de eindaanslag voor de eindpositie "deur open" te worden bevestigd.

#### Opmerking

Indien de deur in de eindpositie "deur open" niet de volledige doorrijhoogte bereikt, kan de eindaanslag worden verwijderd zodat de geïntegreerde eindaanslag (in de aandrijvingskast) kan worden gebruikt.

2) De eindaanslag voor de eindpositie "deur dicht" dient tussen de geleidingslede en de deur los in de geleidingsrail te worden geplaatst (zie afbeelding 5.2) en de deur wordt met de hand in de eindpositie "deur dicht" geschoven. De eindaanslag wordt hierdoor in de buurt van de juiste positie geschoven. Na het bereiken van de eindpositie "deur dicht" dient de eindaanslag ca. 1 cm verder in de richting "deur dicht" te worden geschoven en aansluitend bevestigd (zie afbeelding 5.2).

### 3.3 Elektrische aansluiting

#### Richtlijnen bij elektrische werkzaamheden



#### OPGELET

Bij diverse elektrische werkzaamheden dienen volgende punten in acht te worden genomen:

- Elektrische aansluitingen mogen alleen door een elektricien worden uitgevoerd!
- De plaatselijke elektrische installatie dient in overeenstemming te zijn met de betreffende veiligheidsvoorschriften (230/240 V AC, 50/60 Hz)!
- Bij werkzaamheden aan de aandrijving dient de stekker uit het stopcontact te worden getrokken!
- Een verkeerde spanning op de aansluitklemmen van de besturing leidt tot beschadiging van de elektronika!
- Om storingen te vermijden dient erop te worden gelet dat de stuurleidingen van de aandrijving (24 V DC) gescheiden van de andere toevoerleidingen (230 V AC) worden gelegd!

#### 3.3.1 Aansluiting van extra componenten

Voor de aansluiting van extra componenten dient de klep van de aandrijvingskap te worden geopend (zie afbeelding 3). De klemmen waaraan de radio-ontvanger of de extra componenten zoals potentiaalvrije drukknop- of sleutelschakelaars, uitschakelaars of een loopdeurcontact en veiligheidsvoorzieningen zoals fotocellen worden aangesloten, hebben slechts een ongevaarlijke laagspanning van max. 30 V/DC.

Alle aansluitklemmen laten een meervoudige aansluiting toe, echter max. 1 x 2,5 mm<sup>2</sup> (zie afbeelding 3). Voor de aansluiting in elk geval de stekker uit het stopcontact halen.

#### Opmerking

De aan de aansluitklemmen beschikbare spanning van ca. + 24 V kan **niet** gebruikt worden voor de stroomvoorziening van een lamp!

#### 3.3.2 Aansluiting van externe impulschakelaars voor het activeren of stoppen van de deurbeweging

Een of meerdere schakelaars met sluitcontacten (potentiaalvrij), zoals drukknop- of sleutelschakelaars, kunnen parallel worden aangesloten (zie afbeeldingen 10/11).

#### 3.3.3 Aansluiting van een extra externe radio-ontvanger\*

Naast of in plaats van een geïntegreerde radiomodule (zie hoofdstuk 4.5.2) kan een externe radio-ontvanger voor de impulsfunctie worden aangesloten. De stekker van de ontvanger wordt op het betreffende contact aangesloten (zie afbeelding 12).

#### 3.3.4 Aansluiting van een 2-draads-fotocel\*

2-draads-fotocellen dienen volgens afbeelding 13 te worden aangesloten.

#### Opmerking

Bij de montage van een fotocel dient erop te worden gelet dat de zender-ontvanger-behuizing zo dicht mogelijk tegen de vloer wordt gemonteerd – zie handleiding van de fotocel.

#### 3.3.5 Aansluiting van een loopdeurcontact\*

Aansluiting van een loopdeurcontact met test (deze moet de opening tot stand brengen). Loopdeurcontacten dienen volgens afbeelding 14 te worden aangesloten.

#### Opmerking

Door het openen van het contact worden eventuele deurbewegingen onmiddellijk gestopt en permanent verhinderd.

#### 3.3.6 Aansluiting van het optierelais PR 1\*

Het optierelais PR 1 kan worden gebruikt voor de eindpositiemelding "deur dicht" en de lichtfunctie. Aansluiting volgens afbeelding 15.

#### 3.3.7 Noodaccu\*

Om bij stroomuitval de deur te kunnen bedienen, kan een optionele noodaccu worden aangesloten (zie afbeelding 21). De omschakeling op de noodaccu bij stroomuitval gebeurt automatisch. Tijdens de functie van de accu blijft de aandrijvingsverlichting uitgeschakeld.

## 4 INBEDRIJFSTELLING VAN DE AANDRIJVING

### Algemeen

De aandrijving heeft een geheugen dat beveiligd is tegen stroomuitval. Bij het aanleren worden hierin de deurgegevens (afgelegde afstand, benodigde krachten tijdens de deurloop) opgeslagen en bij de daarop volgende deurbeweging geactualiseerd. Deze gegevens zijn alleen voor deze deur geldig. Bij plaatsing op een andere deur of indien de deurbeweging sterk veranderd is (bv. bij het later verplaatsen van de eindaanslagen of bij plaatsing van nieuwe veren enz.) deze gegevens wissen en de aandrijving opnieuw aanleren.

#### Opmerking

Voor de eerste inbedrijfstelling dienen alle aansluitingen op een correcte installatie aan alle aansluitklemmen te worden gecontroleerd.

### 4.1 Voorbereiding

De afgekoppelde geleidingslede dient door een druk op de groene knop aan de geleidingslede (zie afbeelding 5) voor het aankoppelen te worden voorbereid. De deur wordt met de hand verplaatst tot de geleidingslede in het riemslot aangekoppeld is.

- de stekker insteken
- de aandrijvingsverlichting knippert tweemaal (zie afbeelding 18).

### 4.2 Wissen van de deurgegevens

Bij levering zijn geen deurgegevens geprogrammeerd en kan de aandrijving onmiddellijk aangeleerd worden. Bij een opnieuw geplaatste aandrijving dienen de deurgegevens eerst te worden gewist. Indien het opnieuw aanleren noodzakelijk is, kunnen de deurgegevens als volgt worden gewist (zie afbeelding 17):

1. De stekker uittrekken.
2. De transparante schakelaar in de behuizing indrukken en ingedrukt houden.
3. De stekker insteken en de bovenvermelde schakelaar zolang ingedrukt houden tot de aandrijvingsverlichting éénmaal knippert.

De deurgegevens werden gewist. Het aanleren kan onmiddellijk worden doorgevoerd.

### 4.3 Aanleren

#### Opmerking

Tijdens het gehele leerproces knippert de aandrijvingsverlichting.

De transparante schakelaar in de aandrijvingskap bedienen (zie afbeelding 18). Een referentiecycclus in de richting "deur open" wordt tot tegen de eindaanslag doorgevoerd. De aandrijving blijft in de eindpositie "deur open" staan. Door de volgende bewegingsimpuls worden de volgende stappen automatisch gezet:

- Aanleren van de afstand: een leerbeweging in de richting "deur dicht" tot tegen de eindaanslag.
- Een deurbeweging in de richting "deur open"
- Aanleren van de krachten: een leerbeweging in de richting "deur dicht" met afnemende snelheid
- Een deurbeweging in de richting "deur open"

Na het succesvol aanleren van de aandrijving blijft deze met ingeschakelde aandrijvingsverlichting in de positie "deur open" staan.

**De aandrijving is nu aangeleerd en bedrijfsklaar.**

#### Opmerking

Blijft de aandrijving met knipperende verlichting staan of bereikt zij de eindaanslagen niet, dan zijn de maximale krachten te klein en dienen deze te worden bijgesteld (zie hoofdstuk 4.4). Een extra bewegingsimpuls start het gehele leerproces opnieuw.

#### Opmerking

Werd de eindaanslag "deur open" niet bereikt, dan is de instelling voor de maximale kracht "open" te klein en dient deze te worden verhoogd (zie hoofdstuk 4.4). Na het verhogen van de maximale kracht "deur open" (**max. 1/8 draai per instellingspoging!**) is dient de deur via een druk op de transparante schakelaar in de eindpositie "deur dicht" te worden gebracht. De sluitbeweging dient voor het bereiken van de eindpositie "deur dicht" door een nieuwe druk op de knop te worden beëindigd! Aansluitend dient een deurbeweging in de richting "deur open" te worden doorgevoerd.

#### Opmerking

Werd de eindaanslag "deur dicht" niet bereikt, dan is de instelling voor de maximale kracht "dicht" te klein en dient deze te worden verhoogd (zie hoofdstuk 4.4). Na het verhogen van de maximale kracht "deur dicht" (**max. 1/8 draai per instellingspoging!**) dienen de deurgegevens te worden gewist (zie hoofdstuk 4.2) en moet het aanleren worden herhaald.

#### Opmerking

De aangeleerde krachtbegrenzing dient door het opvolgen van de betreffende veiligheidsrichtlijnen in hoofdstuk 4.4 te worden gecontroleerd!

Het leerproces kan op elk moment door een bewegingsimpuls worden onderbroken. Een nieuwe bewegingsimpuls start het gehele leerproces opnieuw.

### 4.4 Instellen van de krachten

De bij het aanleren voor de opening en sluiting benodigde en opgeslagen krachten worden ook bij de daarop volgende deurbewegingen geactualiseerd. Daarom is het uit veiligheidsoverwegingen noodzakelijk dat deze waarden bij de langzaam slechter wordende deurbeweging (bv. door het nalaten van de veerspanning) niet onbegrensd kunnen worden bijgesteld, aangezien dan een eventueel

noodzakelijke handbediening van de deur een veiligheidsrisico (bv. neervallen van het deurblad) inhoudt. Om deze reden werden de maximale krachten voor de opening en sluiting bij levering begrensd voorgeprogrammeerd (middenpositie van de potentiometer). Indien noodzakelijk kunnen deze echter worden verhoogd.

#### Opmerking

De op de potentiometer ingestelde maximale krachten hebben een kleine invloed op de gevoeligheid van de krachtbegrenzing, aangezien de werkelijk noodzakelijke krachten tijdens de leercyclus worden opgeslagen. De in de fabriek ingestelde krachten passen voor de bediening van standaard deuren.

Voor het instellen van de maximale krachten voor de opening en sluiting staan twee potentiometers ter beschikking die na het afnemen van de aandrijvingskap toegankelijk zijn en met **P1** en **P2** gekentekend zijn (zie afbeelding 19). Met potentiometer **P1** kan de maximale kracht in de richting "deur open" worden ingesteld en met potentiometer **P2** de maximale kracht in de richting "deur dicht". Hierbij worden de krachten door het draaien in de richting van de wijzers van een klok verhoogd en omgekeerd verkleind.

#### Opmerking

Het verhogen van de in de fabriek ingestelde maximale krachten (middenpositie van de potentiometer) is alleen dan nodig indien de noodzakelijkheid ervan bij het aanleren blijkt (zie hoofdstuk 4.3).



#### OPGELET: levensgevaar

Er mag geen onnodig hoge positie worden ingesteld aangezien dit kan leiden tot letsels bij personen of beschadigingen bij voorwerpen. **Een te hoge instelling van de potentiometer kan tot zware lichamelijke letsels leiden!**

### 4.5 Radio-ontvanger

#### 4.5.1 Geïntegreerde radiomodule

Bij een geïntegreerde radiomodule kan de functie "impuls" (open-stop-dicht-stop) op max. 6 verschillende handzenders aangeleerd worden. Worden meer dan 6 handzenders aangeleerd, dan wordt de eerst aangeleerde code gewist.

#### Opmerking

Een toets van de handzender dient op de geïntegreerde ontvanger van de aandrijving te worden aangeleerd. De afstand tussen handzender en aandrijving dient minstens 1 m te bedragen.

#### Aanleren van de handzendertoetsen

De schakelaar P in het aandrijvingsdeksel kort indrukken. De rode LED, zichtbaar door de transparante schakelaar, begint te knipperen. In die tijd kan de gewenste handzendertoets worden aangemeld. Hierbij moet de handzendertoets zolang worden ingedrukt tot de rode LED snel knippert. De handzendertoets loslaten zodat ze in de aandrijving kan worden opgeslagen (zie afbeelding 20).

#### 4.5.2 Aansluiting van een externe radio-ontvanger\*

In plaats van een geïntegreerde radiomodule kan een externe radio-ontvanger voor de functie "impuls" worden gebruikt. De stekker van deze ontvanger wordt in het betreffende steekcontact gebracht (zie afbeelding 12).

Om de externe radio-ontvanger operationeel te maken, dienen de gegevens van de geïntegreerde radiomodule te worden gewist.

**4.5.3 Wissen van de gegevens van de interne radiomodule**

Schakelaar P in het aandrijvingsdeksel indrukken en ingedrukt houden. De rode LED, zichtbaar door de transparante schakelaar in het aandrijvingsdeksel, knippert en geeft het signaal toe wissen. Het knipperen verandert in een sneller ritme. Aansluitend zijn de gegevens van de aangeleerde handzendertoetsen gewist.

**Opmerking**

De eerste functietesten en het programmeren of uitbreiden van de afstandsbediening dienen altijd binnen in de garage te worden doorgevoerd.



**OPGELET**

Handzenders horen niet thuis in kinderhanden en mogen alleen gebruikt worden door personen die instructies hebben ontvangen over de werkwijze van de radiogestuurde deurinstallatie! De handzender mag alleen worden bediend bij visueel contact met de deur! Toegang tot de deuropening is pas toegestaan als de garage-deur zich in de eindpositie "deur open" bevindt!

**4.6 Instellen van de DIL-schakelaars**

Overeenkomstig de nationale bepalingen, de gewenste veiligheidsvoorzieningen en de plaatselijke omstandigheden dienen de **DIL-schakelaars A tot F** (toegankelijk na het openen van de klep in het aandrijvingsdeksel, zie afbeelding **B**) te worden ingesteld: Wijzigingen van de DIL-schakelaarinstellingen zijn alleen toegestaan indien de aandrijving in ruststand is en indien geen waarschuwingstijd of automatische sluiting actief is.

**4.6.1 Automatische sluiting**

**DIL-schakelaar A → ON / DIL-schakelaar B → ON** (zie afbeelding **16.1**)

Functie aandrijving: - Na openingstijd en waarschuwingstijd automatische sluiting uit eindpositie "deur open"  
Aandrijvingsverlichting: - Permanent licht tijdens de openingstijd en de deurbeweging  
- Knippert snel tijdens de waarschuwingstijd

Functie optierelais: - Permanent contact bij openingstijd  
- Pulseert tijdens de waarschuwingstijd snel en tijdens de deurbeweging langzaam

**Opmerking**

De automatische sluiting mag in het geldigheidsbereik van DIN EN 12453 slechts actief worden indien een veiligheidsvoorziening is aangesloten.

**Opmerking**

Het instellen van de automatische sluiting is alleen mogelijk met geactiveerde fotocel. Hierbij de **DIL-schakelaar D** op **ON** zetten. Na het bereiken van de eindpositie "deur open" wordt na verloop van de openingstijd van ca. 30 sec. de automatische sluiting gestart. Na een impuls, een doorrit of het activeren van de fotocel wordt de openingstijd automatisch met ca. 30 sec. verlengd.

**4.6.2 Eindpositiemelding "deur dicht"**

**DIL-schakelaar A → OFF / DIL-schakelaar B → ON** (zie afbeelding **16.2**)

Aandrijvingsverlichting: - Permanent licht tijdens de deurbeweging / naverlichting na eindpositie "deur dicht"

Functie optierelais: - Eindpositiemelding "deur dicht"

**4.6.3 Waarschuwingstijd**

**DIL-schakelaar A → ON / DIL-schakelaar B → OFF** (zie afbeelding **16.3**)

Aandrijvingsverlichting: - Waarschuwingstijd, snel knipperend  
- Permanent licht tijdens de deurbeweging  
Functie optierelais: - Pulseert langzaam tijdens de deurbeweging (functie van een automatisch knipperend waarschuwingsslicht)

**4.6.4 Externe verlichting**

**DIL-schakelaar A → OFF / DIL-schakelaar B → OFF** (zie afbeelding **16.4**)

Aandrijvingsverlichting: - Permanent licht tijdens de deurbeweging / naverlichting na eindpositie "deur dicht"  
Functie optierelais: - Zelfde functie als de aandrijvingsverlichting (externe verlichting)

**4.6.5 Deurtype**

**DIL-schakelaar C** (zie afbeelding **16.5**)  
**ON** Kanteldeur, lange langzame sluiting  
**OFF** Sectionaaldeur, korte langzame sluiting

**4.6.6 Fotocel**

**DIL-schakelaar D** (zie afbeelding **16.6**)  
**ON** Geactiveerd, na het in werking treden van de fotocel loopt de deur terug tot in de eindpositie "deur open"  
**OFF** Niet geactiveerd, automatische sluiting niet mogelijk (DIL-schakelaar A/B)

**4.6.7 Stop- / ruststroomkring met test**

**DIL-schakelaar E** (zie afbeelding **16.7**)  
**ON** Geactiveerd, voor loopdeurcontact met test  
**OFF** Niet geactiveerd

**Opmerking**

Veiligheidsvoorzieningen zonder test moeten halfjaarlijks worden gecontroleerd.

**4.6.8 Deur-onderhoudsdisplay**

**DIL-schakelaar F** (zie afbeelding **16.8**)  
**ON** Geactiveerd, het overschrijden van de onderhoudscyclus wordt door het meermaals knipperen van de aandrijvingsverlichting na het einde van elke deurbeweging gemiddeld signaaliseerd.  
**OFF** Niet geactiveerd, geen signaal na het overschrijden van de onderhoudscyclus

De onderhoudsinterval wordt bereikt indien, na het laatste leerproces, ofwel de **aandrijving langer dan 1 jaar werd bediend** of de **aandrijving 2000 deursluitingen** heeft bereikt of overschreden.

**Opmerking**

Het resetten van de onderhoudsgegevens gebeurt door een nieuw leerproces (zie hoofdstuk 4.3).

**5 BEDIENING VAN DE GARAGEDEURAANDRIJVING**

Bedien de garagedeuraandrijving alleen als u het bewegingsbereik van de deur kunt overzien. Wacht tot de deur tot stilstand is gekomen voor u zich in het bewegingsbereik van de deur begeeft! Vergewis u er voor het inrijden of uitrijden van dat de deur helemaal geopend is.



**OPGELET**  
Niet met het lichaamsgewicht aan het trekkoord gaan hangen!

**Opmerking**

Licht alle personen, die de deurstal installatie gebruiken, in over de voorgeschreven en veilige bediening van de garagedeuraandrijving. Demonstreer en test de mechanische ontgrendeling en de veiligheidsterugloop. Houd daarbij de deur tijdens de sluiting met beide handen tegen. De aandrijving moet nu zacht uitschakelen en de veiligheidsterugloop wordt geactiveerd. Ook moet de deuraandrijving tijdens het openen zacht uitschakelen en de deurbeweging stoppen.

**5.1 Normale bediening**

De garagedeuraandrijving werkt bij normale bediening uitsluitend met impulsbesturing waarbij het onbelangrijk is of een externe schakelaar, een geprogrammeerde handzendertoets of een transparante schakelaar bediend wordt:

- 1<sup>e</sup> impuls: De deur loopt in de richting van de eindpositie.
- 2<sup>e</sup> impuls: De deur stopt.
- 3<sup>e</sup> impuls: De deur loopt in tegengestelde richting.
- 4<sup>e</sup> impuls: De deur stopt.
- 5<sup>e</sup> impuls: De deur loopt in de richting van de gekozen eindpositie bij de 1<sup>e</sup> impuls enz.

De aandrijvingsverlichting brandt tijdens de deurbeweging en dooft automatisch na beëindiging hiervan.

**5.2 Stroomuitvaloverbrugging met noodaccu\***

Om bij een stroomuitval de deur te kunnen bedienen is een optioneel noodaccu aansluitbaar (zie afbeelding 21). De omschakeling op accu-bediening bij stroomuitval gebeurt automatisch. Gedurende de accu-bediening blijft de aandrijvingsverlichting uitgeschakeld.

**Opmerking**

Alleen de daarvoor voorziene noodaccu met geïntegreerde oplading mag hiervoor worden gebruikt.

**5.3 Gebruik na bediening van de mechanische ontgrendeling**

Indien de mechanische ontgrendeling wegens een stroomuitval werd geactiveerd, dan dient voor een normale bediening de geleidingslede weer in het riemslot te worden aangekoppeld:

- De aandrijving bedienen tot het riemslot in de geleidingsrail voor de geleidingslede goed bereikbaar is en de aandrijving stoppen.
- De groene knop aan de geleidingslede indrukken (zie afbeelding 3).
- De deur met de hand bewegen tot de geleidingslede weer in het riemslot aangekoppeld is

- Door meerdere ononderbroken deurbewegingen controleren of de deur haar gesloten positie volledig bereikt en of de deur helemaal opengaat (de geleidingslede blijft kort voor de eindaanslag "deur open" staan).
- De aandrijving is nu weer klaar voor normale bediening.

**Opmerking**

De functie van de mechanische ontgrendeling dient **maandelijks** te worden gecontroleerd. Het trekkoord mag alleen bij gesloten deur worden bediend, anders bestaat het gevaar dat de deur bij zwakke, gebroken of defecte veren of door een gebrekkige gewichtsuitbalancering te snel dichtloopt.



**OPGELET**  
Niet met het lichaamsgewicht aan het trekkoord gaan hangen!

**6 VERVANGING VAN DE LAMP**

Bij het vervangen van de lamp dient deze koud te zijn en de deur moet gesloten zijn.

- Stekker uittrekken
- Lamp vervangen 24 V / 10 W B(a) 15 s (zie afbeelding 22)
- Stekker insteken
- De aandrijvingsverlichting knippert vier maal

**7 MELDINGEN VAN DE AANDRIJVINGSVERLICHTING BIJ NETSPANNING AAN**

Indien de stekker wordt ingestoken zonder dat de transparante schakelaar ingedrukt is (bij afgenomen aandrijvingsdeksel van printplaatschakelaar T), knippert de aandrijvingsverlichting twee, drie of vier maal.

**Twee maal knipperen**

Dit geeft aan dat geen deurgegevens voorhanden zijn of dat deze gewist zijn (zoals bij de levering). Deze kunnen onmiddellijk worden aangeleerd.

**Drie maal knipperen**

Er zijn opgeslagen deurgegevens aanwezig, maar de laatste deurpositie is niet voldoende bekend. De volgende beweging is dus een referenticyclus "open". Daarna volgen de deurbewegingen normaal.

**Vier maal knipperen**

Er zijn opgeslagen deurgegevens aanwezig en ook de laatste deurpositie is voldoende bekend zodat meteen "normale" deurbewegingen met impulsbesturing (open-stop-dicht-stop-open enz.) kunnen volgen (normale functie na het succesvol aanleren en stroomuitval). Voor zover de deur niet geopend is, wordt uit veiligheidsoverwegingen na een stroomuitval bij de eerste impuls altijd een deuropening tot stand gebracht.

**8 FOUTMELDINGEN**

**Foutmeldingen / Diagnose-LED**

(lichtdiode, zie afbeelding 8.1)

Met behulp van de diagnose-LED, die door de transparante schakelaar ook bij geplaatst aandrijvingsdeksel zichtbaar is, kunnen oorzaken voor de niet-verwachte werking eenvoudig worden geïdentificeerd. In aangeleerde toestand brandt deze LED normaal permanent en dooft uit zolang een extern aangesloten impuls bezig is.

<b>LED:</b>	<b>knippert 2 x</b>
<b>Oorzaak:</b>	Fotocel werd onderbroken / niet aangesloten.
<b>Oplossing:</b>	Fotocel controleren, eventueel vervangen of aansluiten.
<b>LED:</b>	<b>knippert 3 x</b>
<b>Oorzaak:</b>	De krachtbegrenzing "deur dicht" werd geactiveerd – de veiligheidsterugloop heeft plaatsgevonden.
<b>Oplossing:</b>	De hindernis ruimen. Indien de veiligheidsterugloop zonder herkenbare reden heeft plaatsgevonden, het deurmechanisme controleren. Eventueel de deurgegevens wissen en opnieuw aanleren.
<b>LED:</b>	<b>knippert 4 x</b>
<b>Oorzaak:</b>	De ruststroomkring of het loopdeurcontact is geopend of werd gedurende een deurbeweging geopend.
<b>Oplossing:</b>	Het aangesloten systeem controleren, de stroomkring sluiten.
<b>LED:</b>	<b>knippert 5 x</b>
<b>Oorzaak:</b>	De krachtbegrenzing "open" is geactiveerd – de deur is bij het openen gestopt.
<b>Oplossing:</b>	De hindernis ruimen. de. Indien het stoppen voor de eindpositie "deur open" zonder herkenbare reden heeft plaatsgevonden, het deurmechanisme controleren. Eventueel de deurgegevens wissen en opnieuw aanleren.
<b>LED:</b>	<b>knippert 6 x</b>
<b>Oorzaak:</b>	Aandrijvingsfout/storing in het aandrijvings-systeem
<b>Oplossing:</b>	Eventueel de deurgegevens wissen. Indien de aandrijvingsfout herhaaldelijk optreedt, moet de motor worden vervangen
<b>LED:</b>	<b>knippert 7 x</b>
<b>Oorzaak:</b>	De aandrijving is nog niet aangeleerd (dit is slechts een aanwijzing en geen fout).
<b>Oplossing:</b>	Het leerproces kan door een externe schakelaar, de handzender, de transparante schakelaar of de printplaatschakelaar T (bij afgenomen deksel) geactiveerd worden.
<b>LED:</b>	<b>knippert 8 x</b>
<b>Oorzaak:</b>	De aandrijving heeft een referenticyclus "open" nodig.
<b>Oplossing:</b>	Een referenticyclus "open" door een externe schakelaar, de handzender, de transparante schakelaar of de T-schakelaar (bij afgenomen deksel) activeren. Dit is de normale toestand na stroomuitval indien geen deurgegevens voorhanden zijn of indien deze gewist zijn en/of de laatste deurpositie niet voldoende bekend is.

**9 DEMONTAGE**

Laat de garagedeuraandrijving door een vakman demonteren en vakkundig bergen.

**10 OPTIONELE TOEBEHOREN, NIET IN DE LEVERING INBEGREPEN**

De volledige toebehoren mogen de aandrijving met max. 100 mA belasten.

- Externe radio-ontvanger
- Externe impulschakelaar, bv. sleutelschakelaar
- 1-richtingsfotocel
- Waarschuwinglamp / signaallicht
- Loopdeurcontact
- Accupak voor noodstroomvoorziening

**11 GARANTIEBEPALINGEN**

**Garantieduur**

Naast de wettelijke garantie van de handelaar, voortvloeiend uit de overeenkomst, leveren wij de volgende garantie vanaf de datum van aankoop:

- a) 5 jaar op het aandrijvingsmechanisme, de motor en de motorbesturing
- b) 2 jaar op de afstandsbediening, de toebehoren en speciale installaties

Een garantieclaim bestaat niet voor verbruiksartikelen (b.v. zekeringen, batterijen, lampen). Door gebruikmaking van de garantie wordt de garantietermijn niet verlengd. Voor leveringen van vervangdelen en herstellingswerkzaamheden bedraagt de garantietermijn zes maanden met een minimum van de lopende garantietermijn.

**Voorwaarden**

De garantieclaim geldt alleen voor het land waar het toestel werd gekocht. De producten moeten via de door ons bepaalde distributiekkanalen in de handel zijn gebracht. De garantieclaim bestaat alleen voor schade aan het product zelf. De vergoeding van uitgaven voor inbouw en demontage, controle van onderdelen en vorderingen voor gedeerde winst en schadevergoeding zijn van de garantie uitgesloten. De aankoopbon geldt als bewijs voor uw garantieclaim.

**Prestatie**

Voor de duur van de garantie verhelpen wij alle gebreken aan het product waarvan kan worden aangetoond dat ze te wijten zijn aan materiaal- of fabrieksfouten. Wij verplichten ons ertoe, naar eigen keuze, de defecte onderdelen kosteloos te vervangen, te herstellen of te vergoeden.

Uitgesloten is schade door:

- ondeskundige inbouw en aansluiting
- ondeskundige inbedrijfstelling en bediening
- externe invloeden zoals vuur, water, abnormale milieuomstandigheden
- mechanische beschadigingen door een ongeval, een val of een schok
- onachtzame of moedwillige vernieling
- normale slijtage of gebrekking onderhoud
- herstelling door niet-gekwificeerde personen
- gebruik van delen van vreemde herkomst
- verwijderen of onherkenbaar maken van het typeplaatje

Vervangen onderdelen gaan over in onze eigendom.



**12 TECHNISCHE GEGEVENS**

<b>Netaansluiting:</b>	230/240 V, 50/60 Hz Stand-by ca. 5 W
<b>Beveiligingstype:</b>	Alleen voor droge ruimten
<b>Vervanglamp:</b>	24 V / 10 KW B(a) 15s
<b>Motor:</b>	Gelijkstroommotor met Hallsensor
<b>Transformator:</b>	Met thermische beveiliging
<b>Aansluiting:</b>	Schroevenloze aansluitings- techniek voor externe toestellen met veiligheidslaagspanning 24 V DC, zoals b.v. druk- knop- en sleutelschakelaars met impulsbediening
<b>Afstandsbediening:</b>	Bediening door interne of externe radio-ontvanger
<b>Uitschakelautomaat:</b>	Wordt voor beide richtingen automatisch gescheiden aangeleerd. Zelflerend, slijtagearm, zonder mechanische schakelaars
<b>Eindpositie- uitschakeling/ Krachtbegrenzing:</b>	Bij elke deurbeweging bijregelende uitschakelautomaat
<b>Geleidingsrail:</b>	Slechts 30 mm hoog, met geïntegreerde optilbeveiliging en onderhoudsvrije, gepatenteerde tandriem met automatische riemspanning
<b>Deurloopsnelheid:</b>	ca. 13 cm/s (afhankelijk van deurgroote en -gewicht)
<b>Nominale last:</b>	Zie typeplaatje
<b>Max. vermogen:</b>	Zie typeplaatje
<b>Speciale functies:</b>	- aandrijvingsverlichting, 2-minuten-licht ingesteld in de fabriek - stop-/uitschakelaar aansluitbaar - fotocel aansluitbaar - optierelais voor waarschuwingslamp, extra externe verlichting aansluitbaar - loopdeurcontact met test
<b>Noodontgrendeling:</b>	Bij stroomuitval van binnen met trekkoord te bedienen.
<b>Universeel beslag:</b>	Voor kantel- en sectionaaldeuren
<b>Geluidsemissie garagedeur- aandrijving:</b>	≤ 70 dB (A)

<b>Toepassing:</b>	Uitsluitend voor privé-garages. Niet geschikt voor industrieel / commercieel gebruik.
<b>Deurcycli:</b>	Zie productinformatie



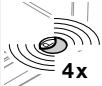

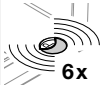
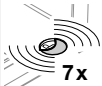
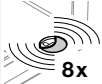
DIL A	DIL B	DIL D	Funcies aandrijving	Funcies optierelais	lx
ON	ON	ON	Automatische sluiting na openingstijd en waarschuwingstijd	Relais pulseert bij waarschuwingstijd snel en bij deurbeweging normaal, permanent contact bij openingstijd	
OFF	ON		Zonder speciale functie	Relais wordt geactiveerd bij eindpositie "deur dicht". (functie "deur dicht"-melding)	
ON	OFF		Zonder speciale functie	Relais pulseert bij waarschuwingstijd snel en bij deurbeweging normaal (functie waarschuwingslicht)	
OFF	OFF		Zonder speciale functie	Relais zoals aandrijvingsverlichting (functie externe verlichting)	X

DIL C	Deurtype	lx
ON	Kanteldeur	
OFF	Sectionaaldeur	X

DIL D	Fotocel	lx
ON	Fotocel geactiveerd (automatische sluiting is alleen met fotocel mogelijk)	
OFF	Fotocel niet geactiveerd (geen automatische sluiting mogelijk)	X

DIL E	Gesloten kring met test	lx
ON	Loopdeurcontact met test geactiveerd. De test wordt bij elke deurbeweging gecontroleerd (functie alleen met testbaar loopdeurcontact mogelijk)	
OFF	Veiligheidsvoorziening zonder test	X

DIL F	Deur-onderhoudsdisplay	lx
ON	Geactiveerd, het overschrijden van de onderhoudscyclus wordt door het meermaals knipperen van de aandrijvingsverlichting na het einde van elke deurbeweging signaleerd	
OFF	Niet geactiveerd, geen signaal na het overschrijden van de onderhoudscyclus	X

Display	Fouten/waarschuwing	Mogelijke oorzaken	Oplossing
 2x	Veiligheidsvoorziening	Fotocel werd onderbroken, is niet aangesloten	Fotocel testen, eventueel vervangen
 3x	Krachtbegrenzing in de richting "deur dicht"	Een hindernis bevindt zich in het bewegingsbereik van de deur	De hindernis ruimen
 4x	Ruststroomkring loopdeurcontact	Loopdeurcontact onderbroken	Loopdeur controleren
 5x	Krachtbegrenzing in de richting "deur open"	Een hindernis bevindt zich in het bewegingsbereik van de deur	De hindernis ruimen
 6x	Aandrijvingsfout	Nieuwe impulsgeve door een externe schakelaar, radio-ontvanger, transparante schakelaar of printplaatschakelaar T – de deur gaat open (referentiecycclus "open")	De deurgegevens eventueel wissen. Bij herhaling de motor vervangen
 7x	Aandrijvingsfout	De aandrijving is nog niet aangeleerd	De aandrijving aanleren
 8x	Geen referentiepunt stroomuitval	De aandrijving heeft een referentiecycclus nodig	Referentiecycclus in de richting "deur open"

**2 DEFINIZIONI****Tempo di sosta in apertura**

Tempo di attesa della porta nella posizione di fine corsa di "Apertura" prima della chiusura automatica

**Chiusura automatica**

Chiusura automatica della porta dalla posizione di fine corsa di "Apertura" dopo che è trascorso un determinato periodo di tempo.

**Interruttori DIL**

Interruttori situati sulla scheda di circuito di controllo per la regolazione del comando.

**Barriera fotoelettrica**

Se durante la manovra di "Chiusura" della porta viene azionato il dispositivo di sicurezza 'Barriera fotoelettrica', la porta si arresta ed inverte la direzione di marcia. Il tempo della sosta in apertura comincia da capo.

**Comando ad impulsi**

Con una sequenza di impulsi la porta esegue alternativamente manovre di apertura-stop, chiusura-stop.

**Manovra di apprendimento forza**

Durante una manovra di apprendimento la motorizzazione "apprende" le forze necessarie.

**Manovra normale**

Manovra della porta con le forze e i percorsi appresi durante la fase di apprendimento.

**Manovra di riferimento**

Manovra della porta verso la posizione di fine corsa di "Apertura" per settare la posizione di base.

**Manovra di inversione marcia**

Manovra della porta nella direzione opposta dopo l'intervento dei dispositivi di sicurezza, fino alla posizione di fine corsa di "Apertura".

**Limite di inversione marcia**

Il limite di inversione marcia separa lo spazio tra la manovra di ritorno o l'arresto della porta in caso di disattivazione della forza.

**Manovra di apprendimento percorso**

Durante una manovra di apprendimento la motorizzazione "apprende" i percorsi necessari.

**Tempo di preallarme**

Il tempo tra un comando di marcia e l'inizio della manovra della porta

**Ripristino delle impostazioni di fabbrica**

Ripristino dei valori "appresi" durante la fase di apprendimento nello stato di consegna

**3 PREPARATIVI PER IL MONTAGGIO**

Prima di installare la motorizzazione, far eseguire da uno specialista, per sicurezza, i lavori di riparazione o di manutenzione eventualmente necessari.

Solo il montaggio e la manutenzione eseguiti correttamente da una ditta specializzata o da una persona competente nel rispetto delle istruzioni possono garantire il funzionamento sicuro di un montaggio.

Lo specialista deve verificare che durante i lavori di montaggio vengano rispettate le norme vigenti per la

sicurezza sul lavoro e le norme per il funzionamento di apparecchiature elettriche.

Vanno rispettate le direttive nazionali. Il tipo di costruzione e un montaggio corretto, che rispetti le nostre direttive, escludono eventuali pericoli ai sensi della norma UNI EN 13241-1.

**Avvertenza**

Far controllare **ogni mese** il funzionamento di tutti i dispositivi di sicurezza e di protezione e, se necessario, eliminare immediatamente le anomalie o i difetti presenti.

**ATTENZIONE**

Utilizzare la motorizzazione solo quando la zona di manovra della porta è completamente sotto controllo. Prima di entrare o uscire dal garage assicurarsi che la porta sia stata completamente aperta. Le porte automatiche devono essere attraversate soltanto quando la porta è nella posizione di fine corsa di "Apertura"! Controllare inoltre che sull'intero sistema di chiusura (snodi, supporti della porta ed elementi di fissaggio) non siano presenti punti usurati ed eventuali difetti. Verificare anche che non ci siano tracce di ruggine, corrosione o incrinature. Non utilizzare la porta quando sono necessari interventi di riparazione o di regolazione: anche un suo difetto o una porta allineata in modo sbagliato possono provocare gravi lesioni.

Mostrare ai futuri utenti come manovrare la porta da garage in modo sicuro e appropriato. Mostrare e testare inoltre lo sbloccaggio meccanico e l'inversione di marcia di sicurezza. A questo scopo fermare la porta con entrambe le mani durante la manovra di chiusura. La porta deve iniziare l'inversione di marcia di sicurezza.

Prima del montaggio disattivare o eventualmente smontare completamente i dispositivi di bloccaggio meccanico della porta che non sono necessari per la manovra motorizzata. Particolare attenzione va dedicata ai meccanismi di bloccaggio della serratura. Controllare inoltre che dal punto di vista meccanica la porta sia in buono stato in modo che si possa manovrare facilmente con la mano e si apra e chiuda correttamente (EN 12604).

**3.1 Spazio libero necessario per il montaggio della motorizzazione**

Per il montaggio della motorizzazione assicurarsi che lo spazio libero tra il punto massimo della traiettoria della porta ed il soffitto sia almeno di 30 mm (vedere figura 1.1a/1.1b). Controllare queste misure! Se si tratta di un portone sezionale, smontare completamente il bloccaggio interno meccanico e rimuovere il cordoncino (vedere figura 1.2a/1.3a).

**3.1.1 Prima del montaggio della guida di traino****Avvertenza**

Prima di montare la guida sull'architrave o al soffitto, il carrello di traino innestato (vedere paragrafo 3.1.4) deve essere spostato di ca. 20 cm dalla posizione finale di "Chiusura". Un volta montati gli arresti di fine corsa e la motorizzazione, questa operazione non potrà più essere eseguita con carrello innestato (vedere figura 2.1).

**3.1.2 Modi operativi della guida di traino**

La guida di traino può funzionare in due modi: ➤

### 3.1.3 Funzionamento manuale (vedere figura 4.1)

Il carrello di traino è disinnestato dalla graffia di giunzione cinghia; vale a dire tra la porta e la motorizzazione non c'è un collegamento diretto, sicché la porta può essere manovrata manualmente.

Per disinnestare il carrello tirare il cordoncino dello sbloccaggio meccanico.

#### Avvertenza

Se durante l'operazione di disinnesto il carrello si trova nella posizione finale di "Chiusura", tirare il cordoncino dello sbloccaggio meccanico finché il carrello sia stato spostato nella guida in modo da non poter più agganciare l'arresto di fine corsa (ca. 3 cm di percorso del carrello). Per poter sempre manovrare la porta manualmente, fissare il cordoncino sul carrello come illustrato nella figura 4.2.



#### ATTENZIONE

Nei Paesi dove si applica la norma **EN 13241-1** e se la motorizzazione viene montata da uno specialista su un portone sezionale Hörmann già esistente senza sicurezza contro rottura molle (BR30), l'installatore responsabile deve montare un kit di montaggio successivo anche sul carrello di traino.

Questo kit comprende una vite, che blocca il carrello dallo sbloccaggio non controllato, e una nuova targhetta per il cordoncino di recupero; le figure sulla targhetta mostrano come usare il kit e il carrello di traino per i due modi operativi della guida di traino.

### 3.1.4 Funzionamento automatico (vedere figura 5)

La graffia di giunzione cinghia è innestata nel carrello di traino, vale a dire la porta e la motorizzazione sono collegate, sicché la porta può essere manovrata tramite la motorizzazione.

Per preparare il carrello all'operazione di innesto, premere il bottone verde. Successivamente manovrare la porta nella direzione del carrello di traino finché la graffia di giunzione cinghia innesti nel carrello.



#### ATTENZIONE

Non infilare le dita nella guida di traino durante la manovra della porta →

**Pericolo di schiacciamento!**

## 3.2 Montaggio della motorizzazione



#### ATTENZIONE

Per il montaggio della motorizzazione rimuovere il cordoncino. (vedere figura 1.2a)

#### Avvertenza

Durante i lavori di trapanatura coprire la motorizzazione, perché i trucioli potrebbero causare anomalie di funzionamento.

### 3.2.1 Portone sezionale con serratura centrale

Nei portoni sezionali con una serratura al centro, l'attacco snodato e il braccio di trascinamento vanno fissati fuori asse (vedere figura 1a).

### 3.2.2 Portone sezionale con profilo di rinforzo installato fuori asse

In caso di profilo di rinforzo installato fuori asse sul portone sezionale, il braccio di trascinamento porta deve essere montato a destra o a sinistra del profilo di rinforzo più vicino (vedi figura 1.5a).

#### Avvertenza

Diversamente da quanto indicato nelle figure nella parte illustrata, per le porte in legno vanno utilizzate le viti per legno 5 x 35 mm in dotazione alla porta (foro Ø 3 mm).

I dispositivi di bloccaggio meccanici della porta basculante devono essere messi fuori uso (vedere figura 1.3a).

Nei tipi di porta qui non riportati, il cliente deve bloccare i chiavistelli a scatto (vedere figura 1.2b/1.3b/1.4b).

#### Avvertenza

Diversamente da quanto indicato nelle figure nella parte illustrata (vedere figura 1.5b/1.6b), nelle porte con maniglia in ferro battuto l'attacco snodato e il braccio di trascinamento vanno fissati fuori asse.

Nelle porte N80 con pannelli in legno i fori inferiori dell'attacco snodato devono essere utilizzati per il montaggio (vedere figura 1.6b).

#### Avvertenza

Se la porta non si lascia manovrare con facilità nella posizione di fine corsa desiderata di "Apertura" o "Chiusura", la meccanica della porta non è sufficientemente agevole per il funzionamento con motorizzazione e deve essere controllata (vedere capitolo 1.1.2!)

### 3.2.3 Tensionamento della cinghia dentata

La cinghia dentata all'interno della guida di traino è già in perfetta tensione (impostazione di fabbrica). Nelle porte di grandi dimensioni può succedere che durante la fase dell'avvio e del rallentamento la cinghia spunti brevemente dalla guida. Questo fatto non comporta però alcuna perdita tecnica e non ha alcun effetto negativo sul funzionamento e sulla durata dell'unità di motorizzazione.

### 3.2.4 Determinazione delle posizioni finali tramite il montaggio degli arresti di fine corsa

(vedere figura 5.1)

1) Porre l'arresto per la posizione finale di "Apertura" sulla guida di traino, tra il carrello e la motorizzazione e, dopo il montaggio del braccio di trascinamento porta, spingere la porta manualmente verso la posizione finale di "Apertura". In tal modo l'arresto di fine corsa viene spinto nella corretta posizione. Successivamente fissare l'arresto per la posizione finale di "Apertura".

#### Avvertenza

Se la porta nella posizione finale di "Apertura" non raggiunge l'intera altezza di passaggio, è possibile rimuovere l'arresto di fine corsa, sicché venga impiegato l'arresto di fine corsa integrato (nella testa motore).

2) Porre l'arresto per la posizione finale di "Chiusura" sulla guida di traino, tra il carrello e la porta (vedere figura 5.2) e manovrare la porta manualmente verso la posizione finale di "Chiusura". In tal modo l'arresto di fine corsa viene spinto vicino alla posizione giusta. Raggiunta la posizione finale di "Chiusura", spingere l'arresto di fine corsa di ca. 1 cm nella direzione di "Chiusura" e fissarlo (vedere figura 5.2).

### 3.3 Collegamento elettrico

#### Avvertenze per gli interventi sull'impianto elettrico



#### ATTENZIONE

Per tutti gli interventi sull'impianto elettrico tenere conto dei seguenti punti:

- I collegamenti elettrici devono essere effettuati esclusivamente da uno specialista!
- L'installazione elettrica, a cura del cliente, deve essere conforme alle relative norme di sicurezza (230/240 V c.a., 50/60 Hz)!
- Scollegare la tensione dalla motorizzazione prima di iniziare i lavori sulla stessa!
- Una tensione esterna sui morsetti dell'unità di comando danneggia gravemente l'intero impianto elettronico!
- Per evitare anomalie le linee di controllo della motorizzazione (24 V DC) devono essere posate in un sistema di installazione separato dalle altre linee di alimentazione (230 V AC)!

#### 3.3.1 Collegamento di componenti supplementari

Per collegare componenti supplementari, aprire la custodia della motorizzazione (vedere figura 3). I morsetti a cui vengono collegati il radiorecettore o i componenti supplementari, es. tastiere interne o esterne a potenziale zero, interruttori oppure un contatto portina pedonale inserita o anche dispositivi di sicurezza come barriere fotoelettriche, sono solo sotto una tensione non pericolosa inferiore ai 30 V DC.

Tutti i morsetti possono essere occupati più volte, ma max. 1 x 2,5 mm<sup>2</sup> (vedere figura 5). Prima di effettuare il collegamento è indispensabile staccare la spina elettrica.

#### Avvertenza

La tensione disponibile ai morsetti di ca. + 24 V non può essere utilizzata per alimentare una lampada!

#### 3.3.2 Collegamento dei pulsanti esterni ad impulso per l'avvio o l'arresto di manovra porta

Possono essere collegati in parallelo uno o più pulsanti con contatto di lavoro (a potenziale zero), es. tastiera interna o selettore a chiave (vedere figura 10/11).

#### 3.3.3 Collegamento di un radiorecettore esterno supplementare\*

E' possibile collegare, in aggiunta o al posto di un radiomodulo integrato (vedere capitolo 4.5.2), un radiorecettore esterno per la funzione di impulso. Inserire la spina del ricevitore nel connettore corrispondente (vedere figura 12).

#### 3.3.4 Collegamento di una barriera fotoelettrica a 2 fili\*

Le fotocellule a 2 fili vanno collegate come illustrato nella figura 13.

#### Avvertenza

Installare la custodia del trasmettitore e del ricevitore il più possibile vicino al pavimento – vedere le istruzioni per il montaggio delle fotocellule.

#### 3.3.5 Collegamento di un contatto per portina pedonale inserita\*

Collegamento di un contatto portina pedonale inserita con test (deve essere del tipo ad apertura sforzata). I contatti portina pedonale inserita devono essere collegati come illustrato nella figura 14.

#### Avvertenza

Con l'apertura del contatto eventuali manovre della porta vengono immediatamente arrestate o permanentemente escluse.

#### 3.3.6 Collegamento del relè opzioni PR 1\*

Il relè opzioni PR1 può essere utilizzato per la segnalazione della posizione finale di "Chiusura" e il comando della luce. Collegamento come illustrato nella figura 15.

#### 3.3.7 Batteria d'emergenza ricaricabile\*

Per poter manovrare la porta anche in caso di caduta di corrente, esiste la possibilità di collegare una batteria d'emergenza ricaricabile (vedere figura 21). Il cambio al funzionamento a batteria in caso di caduta di corrente avviene automaticamente. Durante il funzionamento a batteria l'illuminazione della motorizzazione rimane spenta.

## 4 MESSA IN FUNZIONE DELLA MOTORIZZAZIONE

#### Generalità

La motorizzazione è dotata di una memoria a prova di caduta di tensione, nella quale durante la fase di apprendimento vengono depositati i dati specifici della porta (percorso, forze necessarie durante la manovra della porta, ecc.), che vengono aggiornati durante le manovre seguenti. Questi dati sono personalizzati e pertanto validi solo per la porta in questione. Per un impiego della motorizzazione su una porta diversa o quando il comportamento di marcia della porta è stato modificato in modo significativo (ad es. se gli arresti di fine corsa sono stati spostati in seguito o dopo il montaggio di nuove molle), questi dati devono essere cancellati ed è necessario eseguire una nuova fase di apprendimento.

#### Avvertenza

Alla prima messa in funzione della motorizzazione, controllare che tutti i cavi di collegamento siano correttamente installati sui morsetti.

#### 4.1 Preparativi

Premendo il pulsante verde del carrello (vedere figura 5), predisporre per l'innesto il carrello di traino attualmente disinnestato. Manovrare la porta manualmente finché il carrello si innesta nella graffia di giunzione cinghia:

- inserire la spina elettrica
- l'illuminazione della motorizzazione lampeggia due volte (vedere figura 18).

#### 4.2 Cancellazione dei dati della porta

Alla consegna i dati della porta non sono programmati e la motorizzazione può subito eseguire una fase di apprendimento. In caso di re-installazione di una motorizzazione, tutti i dati della porta devono prima essere cancellati. Se è necessario eseguire una nuova fase di apprendimento, i dati della porta possono essere cancellati nel modo seguente (vedere figura 17):

1. Staccare la spina elettrica
2. Premere e tener premuto il pulsante trasparente alloggiato nella custodia
3. Inserire la spina elettrica e tenere premuto il detto pulsante finché l'illuminazione della motorizzazione lampeggia una volta.

I dati della porta sono stati cancellati. Può avere inizio la fase di apprendimento.

#### 4.3 Procedura di apprendimento

##### Avvertenza

L'illuminazione della motorizzazione lampeggia durante l'intero processo di apprendimento.

Premere il pulsante trasparente alloggiato nella custodia (vedere figura 13): viene eseguita una manovra di riferimento nella direzione di "Apertura" fino all'arresto di fine corsa. La motorizzazione si ferma nella posizione di fine corsa di "Apertura".

Con il seguente impulso di manovra le seguenti operazioni vengono eseguite automaticamente:

- apprendimento dei percorsi: una manovra di apprendimento nella direzione di "Chiusura" fino all'arresto di fine corsa
  - una manovra nella direzione di "Apertura"
  - apprendimento delle forze: una manovra di apprendimento nella direzione di "Chiusura" con velocità rallentata
  - una manovra nella direzione di "Apertura"
- Conclusa la fase di apprendimento con esito positivo, la motorizzazione rimane ferma nella posizione di "Apertura", con illuminazione accesa.

**La motorizzazione ha terminato l'apprendimento ed è pronta per l'uso.**

##### Avvertenza

Se la motorizzazione rimane ferma con l'illuminazione lampeggiante o non raggiunge gli arresti di fine corsa, ciò significa che le forze massime sono troppo ridotte e che devono essere nuovamente regolate (vedere capitolo 4.4). Con un altro impulso di manovra l'intero processo di apprendimento ricomincia da capo.

##### Avvertenza

Se la motorizzazione non raggiunge l'arresto di fine corsa di "Apertura", ciò significa che la forza massima di "Apertura" è troppo debole e che deve essere aumentata (vedere capitolo 4.4). Una volta aumentata la forza massima di "Apertura" (**max. un ottavo di giro ad ogni prova di regolazione**), manovrare la porta nella posizione di fine corsa di "Chiusura", premendo il pulsante trasparente. La manovra di "Chiusura" deve essere arrestata, premendo di nuovo il pulsante, prima di raggiungere la posizione di fine corsa! Successivamente eseguire una manovra della porta nella direzione di "Apertura".

##### Avvertenza

Se la motorizzazione non raggiunge l'arresto di fine corsa di "Chiusura", ciò significa che la forza massima di "Chiusura" è troppo debole e che deve essere aumentata (vedere capitolo 4.4). Una volta aumentata la forza massima di "Chiusura" (**max. un ottavo giro ad ogni prova di regolazione**), cancellare i dati della porta (vedere capitolo 4.2) e ripetere la fase di apprendimento.

##### Avvertenza

Controllare il limitatore di sforzo regolato durante la fase di apprendimento rispettando le relative avvertenze per la sicurezza contenute nel capitolo 4.4!

E' possibile interrompere la fase di apprendimento in ogni momento con un impulso di manovra porta. Con un altro impulso di manovra l'intera fase di apprendimento ricomincia da capo.

#### 4.4 Regolazione delle forze

Le forze necessarie per l'apertura e la chiusura memorizzate durante la fase di apprendimento, sono aggiornate e disponibili anche durante le successive manovre della porta. Pertanto è necessario, per motivi di sicurezza, limitare l'aggiornamento di questi valori, ad esempio in caso di un lento peggioramento dello scorrimento della porta (ad es. nel caso si allenti la tensione della molla), perché in tal caso un'eventuale manovra manuale della porta potrebbe comportare un rischio per la sicurezza (ad es. caduta della porta).

Per questo motivo le forze massime disponibili per l'apertura e la chiusura sono state limitate in fabbrica (posizione mediana del potenziometro), ma possono però essere aumentate, se necessario.

##### Avvertenza

Le forze massime regolate con il potenziometro incidono in modo minore sulla sensibilità del limitatore di sforzo, perché le forze effettivamente necessarie sono state memorizzate durante la manovra di apprendimento. Le forze regolate in fabbrica sono adatte per il funzionamento di porte standard.

Per regolare le forze massime per l'apertura e la chiusura della porta, è disponibile un potenziometro, accessibile togliendo la custodia della motorizzazione e recante la scritta **P1** o **P2** (vedere figura 19). Con il potenziometro **P1** è possibile regolare la forza massima per la direzione di "Apertura"; mentre con il potenziometro **P2** la forza massima per la direzione di "Chiusura". Ruotando il potenziometro in senso orario, la forza aumenta, ruotandolo in senso antiorario, la forza diminuisce.

##### Avvertenza

Un aumento delle forze massime regolate in fabbrica (posizione mediana dei potenziometri) è solo necessario se durante la fase di apprendimento ne risulta la necessità (vedere capitolo 4.3).



##### ATTENZIONE: Pericolo di morte!

Si consiglia di non scegliere una forza troppo alta, perché può essere causa di danni alle cose o alle persone.

**Una regolazione troppo alta sul potenziometro può causare gravi lesioni fisiche!**

#### 4.5 Radioricevitore

##### 4.5.1 Radiomodulo integrato

In presenza di un radiomodulo integrato la funzione "Impulso" (Apri - Stop - Chiudi - Stop) può essere duplicata (procedura di apprendimento) su max. 6 diversi telecomandi. Se vengono scelti più di 6 telecomandi per la duplicazione, ciò significa che il primo verrà cancellato.

##### Avvertenza

Un pulsante del telecomando deve essere programmato (procedura di apprendimento) sul ricevitore incorporato nella motorizzazione. La distanza tra telecomando e motorizzazione deve essere almeno di 1 m.

##### Procedura di apprendimento dei pulsanti del telecomando

Premere brevemente il pulsante P alloggiato nella custodia della motorizzazione. Il LED rosso, visibile attraverso il pulsante trasparente, comincia a lampeggiare. A questo punto è possibile registrare il pulsante desiderato del ►

telecomando, tenendo premuto il pulsante finché il LED rosso comincia a lampeggiare velocemente. Rilasciare il pulsante del telecomando, che adesso è memorizzato nella motorizzazione (vedere figura 20).

#### 4.5.2 Collegamento di un radiorecettore esterno\*

Invece del radiomodulo integrato è anche possibile utilizzare un radiorecettore esterno per la funzione "Impulso". Inserire la spina di questo ricevitore nel connettore corrispondente (vedere figura 12). Per poter mettere in funzione il radiorecettore esterno è indispensabile cancellare i dati del radiomodulo integrato.

#### 4.5.3 Cancellazione dei dati del radiomodulo interno

Premere e tener premuto il pulsante P alloggiato nella custodia della motorizzazione. Il LED rosso, visibile attraverso il pulsante trasparente nella custodia, lampeggia e segnala la possibilità di cancellazione. Successivamente lampeggia più velocemente: i dati dei pulsanti del telecomando, che hanno percorso una fase di apprendimento, sono cancellati.

#### Avvertenza

Si consiglia di eseguire sempre le prime prove di funzionamento e la programmazione del comando a distanza dall'interno del garage.



#### ATTENZIONE

Tenere i telecomandi lontano dalla portata dei bambini. Devono inoltre essere utilizzati solo da persone istruite sul funzionamento della porta telecomandata. Usare il telecomando soltanto quando la porta è completamente sotto controllo! Attraversare le porte telecomandate soltanto quando la porta è completamente aperta!

#### 4.6 Regolazione degli interruttori DIL (dual in line)

Gli **interruttori DIL A - F** (accessibili dopo l'apertura della custodia della motorizzazione, vedere figura 3) devono essere regolati in conformità alle disposizioni nazionali, ai dispositivi di sicurezza previsti e alle condizioni locali.

Eventuali modifiche delle regolazioni degli interruttori DIL sono ammesse solo quando la motorizzazione è ferma e non sono attivi né il tempo di preallarme né la chiusura automatica.

#### 4.6.1 Chiusura automatica

##### Interruttore DIL A → ON / Interruttore DIL B → ON

(vedere figura 16.1)

Funzione

- motorizzazione:
- dopo il tempo di sosta in apertura e il tempo di preallarme: chiusura automatica dalla posizione di fine corsa di "Apertura"
- illuminazione
- motorizzazione:
- luce permanente durante il tempo di sosta in apertura e la manovra porta
  - lampeggia velocemente durante il tempo di preallarme
- Funzione relè opzioni:
- contatto permanente in caso di tempo di sosta in apertura
  - emette impulsi veloci durante il tempo di preallarme e lenti durante la manovra della porta

#### Avvertenza

Nel campo di applicazione della UNI EN 12453 la chiusura automatica deve essere attivata solo se è collegato un dispositivo di sicurezza.

#### Avvertenza

La regolazione della chiusura automatica è possibile solo con fotocellula attivata. A questo scopo posizionare l'**Interruttore DIL D su ON**. Raggiunta la posizione di fine corsa di "Apertura", la chiusura automatica inizia dopo la sosta in apertura di ca. 30 s. A seguito di un impulso o di un'interruzione del raggio di luce della barriera fotoelettrica, il tempo di sosta in apertura viene automaticamente prolungata di ca. 30 s.

#### 4.6.2 Segnalazione della posizione di fine corsa di "Chiusura"

##### Interruttore DIL A → OFF / Interruttore DIL B → ON

(vedere figura 16.2)

illuminazione

- motorizzazione:
- luce permanente durante la manovra della porta / disattivazione ritardata dopo il raggiungimento della posizione di fine corsa "Chiusura"

Funzione relè

opzioni:

- segnalazione posizione di fine corsa "Chiusura"

#### 4.6.3 Tempo di preallarme

##### Interruttore DIL A → OFF / Interruttore DIL B → ON

(vedere figura 16.3)

illuminazione

- motorizzazione:
- tempo di preallarme, lampeggia velocemente
  - luce permanente durante la manovra porta

Funzione relè

opzioni:

- emette impulsi lenti durante la manovra della porta (funzione di un lampeggiante ad auto-lampeggio)

#### 4.6.4 Illuminazione esterna

##### Interruttore DIL A → OFF / Interruttore DIL B → ON

(vedere figura 16.4)

illuminazione

- motorizzazione:
- luce permanente durante la manovra della porta / disattivazione ritardata dopo il raggiungimento della posizione di fine corsa "Chiusura"


Funzione relè

opzioni:

- stessa funzione dell'illuminazione motorizzazione (illuminazione esterna)


#### 4.6.5 Tipologia porta

##### Interruttore DIL C (vedere figura 16.5)

- ON** porta basculante, rampa arresto rallentato: lunga
- OFF**  portone sezionale, rampa arresto rallentato: corta

#### 4.6.6 Barriera fotoelettrica


##### Interruttore DIL D (vedere figura 16.6)

- ON** attivata, a seguito della reazione della fotocellula la porta inverte la direzione di marcia fino alla posizione finale di "Apertura"
- OFF**  non attivata, chiusura automatica non possibile (interruttore DIL A/B) ▶

#### 4.6.7 Circuito di riposo / circuito di arresto con test

##### Interruttore DIL E (vedere figura 16.7)

**ON** attivato, per contatto portina pedonale inserita con test

**OFF**  non attivato


##### Avvertenza

I dispositivi di sicurezza senza test devono essere controllati ogni sei mesi.

#### 4.6.8 Segnalazione intervento di manutenzione porta

##### Interruttore DIL F (vedere figura 16.8)

**ON** attivata, trascorso l'intervallo prescritto per l'intervento di manutenzione, l'illuminazione della motorizzazione lampeggia più volte alla fine di ogni manovra della porta.

**OFF**  non attivata, nessun segnale dopo che l'intervallo prescritto per l'intervento di manutenzione è trascorso.

L'intervallo prescritto per effettuare l'intervallo di manutenzione è trascorso quando, dall'ultima operazione di apprendimento,

la **motorizzazione è stata utilizzata per più di 1 anno** oppure

la **motorizzazione ha effettuato o superato le 2000 chiusure della porta.**

##### Avvertenza

Per ripristinare i dati per l'intervallo di manutenzione è necessaria una nuova procedura di apprendimento (vedere capitolo 4.3).

## 5 FUNZIONAMENTO DELLA MOTORIZZAZIONE

Utilizzare la motorizzazione solo quando la zona di manovra della porta è completamente sotto controllo! Prima di entrare in detta zona, attendere finché la porta si sia completamente arrestata! Prima di entrare o uscire dal garage, assicurarsi inoltre che la porta sia completamente aperta!



##### ATTENZIONE

**Non tirare con tutto il peso del corpo il cordoncino di recupero!**

##### Avvertenza

Mostrare ai futuri utenti come usare la motorizzazione in modo sicuro e appropriato. Mostrare e testare inoltre lo sbloccaggio meccanico e il ritorno di sicurezza. A questo scopo fermare la porta con entrambe le mani durante la manovra di chiusura: la porta dovrebbe chiudersi in modo rallentato ed avviare l'inversione di marcia di sicurezza. Altrettanto deve succedere durante la manovra di apertura della porta: la porta deve aprirsi in modo rallentato e arrestarsi.

#### 5.1 Funzionamento normale

Durante il funzionamento normale la motorizzazione funziona esclusivamente con il comando ad impulsi sequenziali, ed è irrilevante se è stata azionata da un pulsante esterno, un pulsante programmato del telecomando o il pulsante trasparente:

1° impulso: la porta si muove verso la posizione di fine corsa.

2° impulso: la porta si arresta.

3° impulso: la porta si muove nella direzione opposta.

4° impulso: la porta si arresta.

5° impulso: la porta si muove nella direzione della posizione di fine corsa scelta con il 1° impulso.

ecc.

L'illuminazione della motorizzazione è accesa durante una manovra della porta, a manovra terminata si spegne automaticamente.

#### 5.2 Funzionamento temporaneo con batteria d'emergenza ricaricabile\*

Per poter manovrare la porta anche in caso di caduta di corrente, esiste la possibilità di collegarla ad una batteria d'emergenza ricaricabile (vedere figura 21). Il passaggio al funzionamento a batteria in caso di caduta di corrente avviene automaticamente. Durante il funzionamento a batteria l'illuminazione della motorizzazione rimane spenta.

##### Avvertenza

Utilizzare esclusivamente la batteria d'emergenza appositamente prevista, con circuito di carica integrato.

#### 5.3 Funzionamento dopo l'azionamento dello sbloccaggio meccanico

Se è stato azionato lo sbloccaggio meccanico, ad es. in seguito ad una caduta di tensione, per il funzionamento normale il carrello deve essere reinnestato nella graffia di giunzione cinghia nel modo seguente:

- Far funzionare la motorizzazione finché la graffia di giunzione cinghia sulla guida di traino potrà raggiungere facilmente il carrello, successivamente arrestare la motorizzazione.
- Premere il pulsante verde del carrello (vedere figura 5).
- Muovere la porta manualmente finché il carrello è innestato nella graffia di giunzione cinghia.
- Verificare, manovrando la porta più volte senza interruzioni, che la porta raggiunga completamente la posizione di chiusura e che si apra completamente (il carrello si ferma appena davanti all'arresto di fine corsa di "Apertura").
- La motorizzazione è di nuovo pronta per il funzionamento normale.

##### Avvertenza

Controllare **mensilmente** il perfetto funzionamento dello sbloccaggio meccanico. Il cordoncino di recupero deve essere tirato soltanto a porta chiusa, altrimenti la porta potrebbe richiudersi rapidamente in caso di molle deboli, rotte o difettose o a causa di una insufficiente compensazione del peso.



##### ATTENZIONE

**Non tirare con tutto il peso del corpo il cordoncino di recupero!**

## 6 SOSTITUZIONE LAMPADA

La lampada da sostituire deve essere fredda e la porta chiusa.

- Staccare la spina elettrica.
- Sostituire la lampadina 24 V / 10 W B(a) 15 s (vedere figura 22).
- Inserire la spina elettrica
- L'illuminazione della motorizzazione lampeggia quattro volte



## 7 SEGNALAZIONI DELL'ILLUMINAZIONE MOTORIZZAZIONE CON TENSIONE DI RETE "ON"

Inserendo la spina elettrica senza che il pulsante trasparente sia stato premuto (se la custodia della motorizzazione è smontata: il pulsante T sulla scheda), l'illuminazione della motorizzazione lampeggia due, tre o quattro volte.

### Lampeggia 2 volte

Ciò indica che i dati della porta non sono disponibili o sono stati cancellati (come alla consegna); è subito possibile eseguire la fase di apprendimento.

### Lampeggia 3 volte

Ciò segnala che vi sono dei dati della porta memorizzati, ma l'ultima posizione della porta non è sufficientemente nota. Pertanto la manovra successiva è una manovra di riferimento di "Apertura". Seguono manovre di porta in funzionamento normale.

### Lampeggia 4 volte

Ciò indica che vi sono dei dati della porta memorizzati e che l'ultima posizione della porta è nota, pertanto possono subito seguire manovre "normali" con comando ad impulsi sequenziali (Apertura-Stop-Chiusura-Stop ecc.) (comportamento normale a seguito di una procedura di apprendimento con esito positivo e di una caduta di corrente). Se la porta non è già aperta, per motivi di sicurezza dopo una caduta di corrente la porta si apre sempre con il primo impulso lanciato.

## 8 MESSAGGI D'ERRORE

### Messaggi d'errore / LED diagnostica

(diodi luminosi, vedere figura 3.1)

Con l'aiuto del LED di diagnostica, visibile attraverso il pulsante trasparente anche con custodia chiusa, si possono identificare con facilità le cause di un funzionamento imprevisto. Una volta eseguito l'apprendimento, questo LED è normalmente acceso e si spegne quando è presente un impulso collegato all'esterno.

<b>LED:</b> <b>Causa:</b> <b>Eliminazione:</b>	<b>lampeggia 2 volte</b> la fotocellula è stata attivata / non collegata controllare le fotocellule, se necessario sostituire o collegare
<b>LED:</b> <b>Causa:</b> <b>Eliminazione:</b>	<b>lampeggia 3 volte</b> il limitatore di sforzo di "Chiusura" è intervenuto, è avvenuta l'inversione di marcia di sicurezza. rimuovere l'ostacolo. Se l'inversione di marcia ha avuto luogo senza alcuna causa riconoscibile, è necessario controllare la meccanica della porta. Eventualmente cancellare i dati della porta ed eseguire una nuova procedura di apprendimento.
<b>LED:</b> <b>Causa:</b> <b>Eliminazione:</b>	<b>lampeggia 4 volte</b> il circuito di riposo o il contatto portina pedonale inserita è aperto o è stato aperto durante una manovra della porta. controllare il componente collegato, chiudere il circuito elettrico.
<b>LED:</b> <b>Causa:</b>	<b>lampeggia 5 volte</b> il limitatore di sforzo di "Apertura" è intervenuto: la porta si è arrestata durante la manovra di apertura.

<b>Eliminazione:</b>	rimuovere l'ostacolo. Se l'arresto prima della posizione finale di "Apertura" è avvenuto senza alcuna causa riconoscibile, è necessario controllare la meccanica della porta. Eventualmente cancellare i dati della porta ed eseguire una nuova procedura di apprendimento.
<b>LED:</b> <b>Causa:</b> <b>Eliminazione:</b>	<b>lampeggia 6 volte</b> anomalia della motorizzazione/anomalia del sistema di motorizzazione se necessario, cancellare i dati della porta. Se l'anomalia si presenta più volte, sostituire la motorizzazione.
<b>LED:</b> <b>Causa:</b> <b>Eliminazione:</b>	<b>lampeggia 7 volte</b> la procedura di apprendimento della motorizzazione non è ancora stata eseguita (si tratta solo di una informazione, non è un'anomalia) avviare la manovra di apprendimento tramite un pulsante esterno, il telecomando, il pulsante trasparente o il pulsante sulla scheda T (con custodia rimossa)
<b>LED:</b> <b>Causa:</b> <b>Eliminazione:</b>	<b>lampeggia 8 volte</b> la motorizzazione richiede una manovra di riferimento di "Apertura" avviare la manovra di riferimento "Apertura" tramite un pulsante esterno, il telecomando, il pulsante trasparente o il pulsante sulla scheda T (con custodia rimossa). Questo è lo stato normale a seguito di una caduta di tensione di rete se i dati della porta non sono disponibili o sono stati cancellati e/o l'ultima posizione della porta non è sufficientemente nota.

## 9 SMONTAGGIO

La motorizzazione da garage deve essere smontata da uno specialista, seguendo le indicazioni e smaltita in conformità alle relative norme.

## 10 ACCESSORI OPZIONALI, NON COMPRESI NELLA FORNITURA

La motorizzazione può essere caricata dagli accessori con max. 100 mA.

- Radiorecettore esterno
- Pulsante esterno ad impulso, ad es. selettore a chiave
- Fotocellula unidirezionale
- Lampeggiante
- Contatto portina pedonale inserita
- Batterie ricaricabili per l'alimentazione d'emergenza

## 11 CONDIZIONI DI GARANZIA

### Periodo di garanzia

In aggiunta alla garanzia legale, rilasciata dal rivenditore e risultante dal contratto di vendita, assicuriamo la seguente garanzia sulle parti dalla data d'acquisto:

- a) 5 anni sul meccanismo di azionamento, sul motore e controllo del motore
- b) 2 anni su radio, accessori e impianti speciali

I mezzi di consumo (ad es. fusibili, batterie, lampadine) sono esclusi dalla garanzia. Il ricorso alla garanzia non avrà effetto sulla durata della stessa. Per le forniture di compensazione e i lavori di riparazione il periodo di garanzia è di sei mesi, ovvero almeno il periodo di garanzia iniziale

### Condizioni

Il diritto alla garanzia è valido soltanto per il Paese in cui è stato acquistato il prodotto. La merce deve essere stata acquistata attraverso i canali di vendita da noi stabiliti. Il diritto alla garanzia può essere fatto valere soltanto per danni all'oggetto del contratto. La restituzione di spese per il montaggio, lo smontaggio, il controllo delle relative parti e richieste di lucri cessanti e risarcimento di danni sono esclusi dalla garanzia. La ricevuta originale certifica il Suo diritto alla garanzia.

### Prestazione

Durante il periodo di garanzia elimineremo qualsiasi difetto del prodotto derivante da un difetto del materiale o della produzione, che dovrà essere dimostrato. Ci impegniamo a riparare o a sostituire, a nostro giudizio, gratuitamente la merce difettosa con merce esente da vizi oppure a compensare la perdita di valore.

La garanzia non copre i danni causati da:

- installazione e allacciamento impropri
- messa in funzione e uso impropri
- effetti esterni come fuoco, acqua, condizioni ambientali anomale
- danneggiamenti meccanici provocati da incidenti, cadute, urti
- danneggiamenti dolosi o intenzionali
- una normale usura o mancanza di manutenzione
- riparazioni effettuate da persone non qualificate
- utilizzo di prodotti di terzi
- interventi tendenti ad eliminare o rendere illeggibile il codice di prodotto

Le parti sostituite ritornano ad essere nostra proprietà

## 12 DATI TECNICI

<b>Alimentazione rete:</b>	230/240 V, 50/60 Hz Stand by ca. 5 W
<b>Tipo di protezione:</b>	adatta solo per locali asciutti
<b>Lampada di riserva:</b>	24 V / 10 W B(a) 15s
<b>Motore:</b>	motore a corrente continua con sensore di Hall
<b>Trasformatore:</b>	con termointerruttore
<b>Collegamento:</b>	tecnica privo di viti per apparecchi esterni con tensione di sicurezza 24 V DC, come ad es. pulsantiera esterna e interna con funzionamento ad impulsi.
<b>Comando a distanza:</b>	funzionamento con radio-ricevitore interno o esterno

### Spegnimento automatico:

apprendimento automatico e separato per i due sensi di marcia. Ad autoapprendimento, privo di usura perché senza interruttori meccanici

### Disattivazione fine corsa/ limitatore di sforzo:

spegnimento automatico con registrazione successiva ad ogni manovra

### Guida di traino portante:

da 30 mm, estremamente piatta, con protezione anti-effrazione integrata e cinghia dentata brevettata esente da manutenzione, con tensionamento automatico della cinghia.

### Velocità di apertura/chiusura:

ca. 13 cm/s (a seconda delle dimensioni e del peso della porta)

### Carico utile:

vedere la targhetta

### Forza di trazione e di spinta:

vedere la targhetta

### Carico max. sostenibile per breve periodo:

vedere la targhetta

### Funzioni speciali:

- illuminazione della motorizzazione, temporizzata a 2 minuti in fabbrica
- interruttore Stop/Spento collegabile
- fotocellula collegabile relè opzioni per lampeggiante, seconda illuminazione esterna collegabile
- contatto portina pedonale inserita, con test

### Sbloccaggio d'emergenza:

in caso di caduta di corrente da azionare dall'interno con cordoncino

### Kit di montaggio universale:

per porte basculanti e portoni sezionali

### Emissione acustica della motorizzazione:

≤ 70 dB (A)

### Impiego:

adatta solo per garage privati. Non adatta per l'impiego industriale/commerciale.

### Cicli porta:

vedere le informazioni sul prodotto

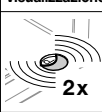
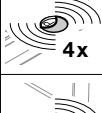

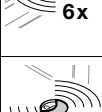
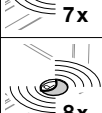
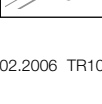
DIL A	DIL B	DIL D	Funzioni motorizzazione	Funzioni relè opzionali	
ON	ON	ON	Chiusura automatica dopo il tempo di sosta in apertura e il tempo di preallarme	Durante il tempo di preallarme il relè emette impulsi veloci ed impulsi normali durante la manovra della porta, durante il tempo di sosta in apertura: contatto permanente	
OFF	ON		Senza particolare funzione	Il relè si eccita per la posizione di fine corsa di "Chiusura" (funzione: segnalazione Porta chiusa).	
ON	OFF		Senza particolare funzione	Durante il tempo di preallarme il relè emette impulsi veloci ed impulsi normali durante la manovra della porta (funzione: lampeggiante).	
OFF	OFF		Senza particolare funzione	Il relè come l'illuminazione della motorizzazione (funzione: illuminazione esterna).	X

DIL C	Tipo di porta	
ON	porta basculante	
OFF	portone sezionale	X

DIL D	Fotocellula	
ON	fotocellula attivata (chiusura automatica possibile solo con fotocellula collegata)	
OFF	fotocellula non attivata (chiusura automatica non possibile)	X

DIL E	Circuito d'arresto con test	
ON	contatto portina pedonale inserita con test attivato. Il test viene controllato prima di ogni manovra della porta (funzionamento solo possibile con un contatto portina pedonale inserita che può essere sottoposto a un test)	
OFF	dispositivi di sicurezza senza test	X

DIL F	Segnalazione intervento di manutenzione porta	
ON	attivato, passato l'intervallo per l'intervento di manutenzione, l'illuminazione della motorizzazione lampeggia più volte alla fine di ogni manovra della porta	
OFF	non attivato, nessun segnale dopo che l'intervallo per manutenzione è passato	X

Visualizzazione	Errore/allarme	Probabile causa	Eliminazione
 2x	Dispositivo di sicurezza	La barriera fotoelettrica è stata interrotta, non è collegata	Controllare la fotocellula, sostituire se necessario
 3x	Limitatore di sforzo nella direzione di "Chiusura"	Ostacolo nella zona di manovra della porta	Rimuovere l'ostacolo
 4x	Circuito di riposo contatto portina pedonale inserita	Il contatto portina pedonale inserita è stato interrotto	Controllare la portina pedonale inserita
 5x	Limitatore di sforzo nella direzione di "Apertura"	Ostacolo nella zona di manovra della porta	Rimuovere l'ostacolo
 6x	Anomalia motorizzazione	Nuova trasmissione di un impulso tramite un pulsante esterno, il radiricevitore, il pulsante trasparente o il pulsante sulla scheda T: avviene una manovra di apertura (manovra di riferimento "Apertura")	Se necessario cancellare i dati della porta. Se si presenta più volte, sostituire la motorizzazione.
 7x	Anomalia motorizzazione	Non è ancora stata eseguita la fase di apprendimento della motorizzazione	Eseguire la procedura di apprendimento della motorizzazione
 8x	Nessun punto di riferimento caduta di corrente	La motorizzazione richiede una manovra di riferimento	Manovra di riferimento nella direzione di "Apertura"

**2 DEFINICIONES**

**Tiempo de espera en abierto**

Tiempo de espera en la posición final de "Puerta abierta", antes del movimiento de cierre de la puerta, en caso de movimiento de cierre automático.

**Movimiento de cierre automático**

Movimiento de cierre automático de la puerta, después de haber transcurrido un tiempo, desde la posición final de "Puerta abierta".

**Interruptores DIL**

Interruptores que se encuentran en la platina del cuadro de maniobra, para su ajuste.

**Célula fotoeléctrica**

La activación del dispositivo de seguridad de célula fotoeléctrica durante el movimiento en dirección "Puerta cerrada", para la puerta e invierte el movimiento. Se inicia de nuevo el tiempo de espera en abierto.

**Cuadro de maniobra por impulsos**

Cuadro de maniobra que mediante una serie de impulsos hace que la puerta realice alternativamente los movimientos de "Abrir-Parar-Cerrar-Parar".

**Recorrido de aprendizaje de fuerzas**

En un recorrido de aprendizaje se guardan los valores de las fuerzas necesarias.

**Recorrido normal**

Funcionamiento de la puerta con los tramos y fuerzas guardadas en el aprendizaje.

**Recorrido de referencia**

Recorrido de la puerta en dirección a la posición final de "Puerta abierta", para determinar la posición de salida.

**Recorrido en inversión de movimiento**

Funcionamiento de la puerta en sentido contrario, hasta la posición final "Puerta abierta", al activarse los dispositivos de seguridad.

**Límite para inversión del movimiento**

El límite para la inversión del movimiento divide el campo, en caso de desconexión de fuerza, entre recorrido de retorno o parada de la puerta.

**Recorrido de aprendizaje de tramos**

En un recorrido de aprendizaje se guardan los valores de los tramos necesarios.

**Tiempo de preaviso**

El tiempo que transcurre entre el comando de movimiento y el inicio del recorrido de la puerta.

**Reset fábrica**

Retroceder los valores introducidos por aprendizaje, restableciendo el estado de suministro.

**3 PREPARACIÓN DEL MONTAJE**

Antes de instalar el automatismo, por su propia seguridad, encargue a un experto que realice los trabajos de mantenimiento y reparación de la instalación de la puerta que puedan ser necesarios.

Sólo el correcto montaje y mantenimiento por una empresa competente/experta o por una persona competente/experta de acuerdo con las instrucciones puede asegurar que el montaje funcionará de la forma segura y prevista.

El experto debe prestar atención a que durante la realización de los trabajos de montaje se cumplan las normas de seguridad laboral vigentes y se sigan las normas para el manejo de aparatos eléctricos. Para ello se tendrán en cuenta las directivas nacionales. Gracias a la fabricación y montaje siguiendo nuestras especificaciones, se evitan los posibles riesgos según la norma UNE EN 13241-1.

**Nota**

Todas las funciones de seguridad y protección se deben comprobar **mensualmente** y, en caso necesario, se solucionarán inmediatamente los fallos o deficiencias existentes.



**ATENCIÓN**

Haga funcionar el automatismo de la puerta del garaje sólo cuando pueda ver la zona de movimiento de la puerta. Asegúrese de que la puerta se ha abierto por completo, antes de entrar o salir con el vehículo. Las instalaciones de puerta sólo deben ser atravesadas por las personas andando o conduciendo los vehículos cuando la puerta del garaje se encuentre parada en la posición final "Puerta abierta". Controle la existencia de desgaste y posibles daños en toda la instalación de la puerta (articulaciones, apoyos de la puerta y elementos de fijación). Compruebe si existen óxido, corrosión o grietas. Cuando se realicen trabajos de reparación o de ajuste, no se debe utilizar la instalación de la puerta, ya que un error en la instalación de la puerta o una puerta incorrectamente ajustada pueden ocasionar lesiones graves

Instruya a todas las personas que utilizan la instalación de la puerta en su correcto y seguro manejo. Demuestre y pruebe el desbloqueo mecánico, así como el retroceso de seguridad. Para ello detenga la puerta con ambas manos durante el movimiento de cierre. La instalación de la puerta debe iniciar el retroceso de seguridad.

Antes del montaje, se deben poner fuera de servicio o desmontar por completo, los bloqueos mecánicos de la puerta que no se necesitan para un accionamiento mediante un automatismo de puerta de garaje. Esto se refiere en especial a los mecanismos de bloqueo de la cerradura de la puerta. Además se debe comprobar si la puerta se encuentra en perfecto estado mecánico de manera que se pueda accionar con facilidad manualmente, abriéndola y cerrándola correctamente (EN 12064).

**3.1 Espacio libre necesario para el montaje del automatismo**

En el montaje del automatismo, el espacio libre entre el punto más alto del movimiento de la puerta y el techo debe ser como mínimo de 30 mm (ver figura 1.1a/1.1b). Compruebe estas medidas! En la puerta sectional se debe desmontar por completo el bloqueo mecánico interior de la puerta y retirar el cable de tracción manual (ver figura 1.2a/1.3a).



### 3.1.1 Antes del montaje del carril-guía

#### Nota

Antes de montar el carril-guía en el dintel o bajo el techo, se debe deslizar el patín de guía en estado acoplado (ver capítulo 3.1.4) aprox. 20 cm fuera de la posición final de "Puerta abierta". Esto ya no será posible en estado acoplado, en cuanto estén montados los topes finales y el automatismo (ver figura 2.1).

### 3.1.2 Modos de funcionamiento en el carril-guía

En el carril-guía hay dos modos de funcionamiento diferentes:

### 3.1.3 Funcionamiento manual (ver figura 4.1).

El patín de guía está desacoplado del cierre de la correa; es decir, no existe ninguna conexión directa entre la puerta y el automatismo, de manera que se puede hacer funcionar manualmente la puerta. Para desacoplar el patín de guía, se debe tirar del cable del desbloqueo mecánico.

#### Nota

Si al desacoplar el patín de guía éste se encuentra en la posición final "Puerta cerrada", se deberá tirar del cable del desbloqueo mecánico y mantenerlo así hasta que el patín de guía se haya deslizado suficientemente por el carril-guía y ya no pueda enclavarse en el tope final (aprox. 3 cm de recorrido del patín). Para poder manejar la puerta en funcionamiento manual permanentemente, se debe fijar el cable al patín de guía tal como se muestra en la figura 4.2.



#### ATENCIÓN

Cuando en los países en los que está vigente la **norma EN 13241-1** un experto instala posteriormente el automatismo de la puerta del garaje en una puerta seccional de Hormann sin protección contra la rotura de muelle (BR30), el instalador responsable debe montar también un juego de equipamiento posterior en el patín de guía. Este juego se compone de un tornillo, que asegura el patín de guía contra el desbloqueo incontrolado, y de un nuevo letrero para el cable de tracción, en el cual las figuras muestran cómo se debe manejar el juego y el patín de guía para los dos modos de funcionamiento del carril-guía.

### 3.1.4 Funcionamiento automático (ver figura 3)

El cierre de la correa está acoplado en el patín de guía, es decir, la puerta y el automatismo están unidos entre sí, de manera que se puede hacer funcionar la puerta con el automatismo.

Para preparar el patín de guía para el acoplamiento, se debe presionar el botón verde. Seguidamente se debe desplazar la puerta en dirección al patín de guía hasta que el cierre de la correa se acople en éste.



#### ATENCIÓN

No introduzca los dedos en el carril-guía durante el movimiento de la puerta → **¡peligro de aplastamiento!**

### 3.2 Montaje del automatismo de la puerta del garaje



#### ATENCIÓN

Durante el montaje del automatismo se debe quitar el cable de tracción manual (ver figura 1.2a).

#### Nota

Cuando se realicen trabajos de perforación, se deberá cubrir el automatismo, porque el polvo de la perforación y las virutas pueden causar fallos de funcionamiento.

### 3.2.1 Cierre de puerta central en la puerta seccional

En las puertas seccionales con un cierre de puerta central se deben instalar descentrados la articulación del dintel y el ángulo de arrastre (ver figura 1a).

### 3.2.2 Perfil de refuerzo descentrado en la puerta seccional

En caso de perfil de refuerzo descentrado en la puerta seccional, se deberá montar el ángulo de arrastre en el siguiente perfil de refuerzo a derecha o izquierda (ver figura 1.5a).

#### Nota

A diferencia con las ilustraciones, en caso de puertas de madera se deberán utilizar los tornillos para madera 5 x 35 del juego que se adjunta a la puerta (perforación Ø 3 mm).

En la puerta basculante se deben poner fuera de servicio los bloqueos mecánicos de la puerta (ver figura 1.3a). En los modelos de puerta no representados se deben bloquear los pestillos automáticos por parte de la obra (ver figura 1.2b/1.3b/1.4b).

#### Nota

A diferencia con las ilustraciones (ver figura 1.5b/1.6b), en las puertas con un tirador de puerta de hierro forjado se deben montar descentrados la articulación del dintel y el ángulo de arrastre.

En las puertas N80 con revestimiento de madera, se deben utilizar para el montaje los agujeros inferiores de la articulación del dintel (ver figura 1.6b).

#### Nota

Si la puerta no se puede desplazar con facilidad manualmente hasta la posición final deseada de "Puerta abierta" o "Puerta cerrada", significa que la mecánica de la puerta se mueve con demasiada dificultad para el funcionamiento con el automatismo y se debe revisar (ver capítulo 1.1.2).

### 3.2.3 Tensión de la correa dentada

La correa dentada del carril-guía está pretensada de fábrica de forma óptima. En las grandes puertas, durante las fases de arranque y frenado puede colgar brevemente la correa fuera del perfil del carril. Este efecto no lleva consigo ninguna merma técnica y no se refleja tampoco de forma desventajosa en el funcionamiento ni en la duración de la vida útil del automatismo.

### 3.2.4 Fijación de las posiciones finales mediante el montaje de topes finales (ver figura 5.1)

1) El tope final para la posición final "Puerta abierta" se debe introducir suelto en el carril-guía, entre el patín de guía y el automatismo y, después del montaje del arrastre de la puerta, se debe deslizar la puerta manualmente hasta la posición final "Puerta abierta". Gracias a ello el tope final queda situado en la posición correcta. Seguidamente se fijará el tope final para la posición final "Puerta abierta".

#### Nota

Si la puerta no alcanza el alto de paso completo en la posición final "Puerta abierta", se puede quitar el tope final, de manera que sea el tope final integrado (en el cabezal del automatismo) el que actúe. ➤

2) El tope final para la posición final "Puerta cerrada" se debe introducir suelto en el carril-guía, entre el patín de guía y la puerta (ver figura 5.2) y se debe deslizar la puerta manualmente hasta la posición final "Puerta cerrada". Gracias a ello el tope final queda situado cerca de la posición correcta. Después de alcanzar la posición final de "Puerta cerrada" se debe desplazar todavía el tope final aprox. 1 cm en dirección "Puerta cerrada" y seguidamente fijarlo (ver figura 5.2).

### 3.3 Conexión eléctrica

#### Indicaciones para los trabajos eléctricos



#### ATENCIÓN

En todos los trabajos eléctricos se deben tener en cuenta los siguientes puntos:

- Las conexiones eléctricas sólo pueden ser realizadas por un experto electricista.
- La instalación por parte de la obra debe cumplir las correspondientes normativas de protección (230/240 V CA, 50/60 Hz).
- Antes de iniciar cualquier trabajo en el automatismo, éste se debe desconectar y dejar sin tensión.
- La aplicación de tensión externa en los bornes de conexión del cuadro de maniobra causa la destrucción de la electrónica.
- Para evitar averías se debe prestar atención a instalar los cables de maniobra del automatismo (24 V CC) en un sistema de instalación separado de los otros cables de alimentación (230 V CA).

#### 3.3.1 Conexión de componentes adicionales

Para conectar componentes adicionales se debe abrir la tapa de la cubierta del automatismo (ver figura 5). Los bornes a los que se conectan los receptores de radio o los componentes adicionales, como pulsadores internos y externos libres de potencial, desconectar o un contacto de puerta peatonal incorporada, así como dispositivos de seguridad como las células fotoeléctricas, solo llevan un pequeño potencial de máx. 30 V CC, que no es peligroso. Todos los bornes de conexión pueden tener múltiples asignaciones, pero como máx. 1 x 2,5 mm<sup>2</sup> (ver figura 9). Antes de la conexión se debe desenchufar siempre el enchufe de la red eléctrica.

#### Nota

La tensión de aprox. + 24 V disponible en los bornes de conexión **no** se puede utilizar para alimentar una lámpara.

#### 3.3.2 Conexión de un pulsador de impulsos externo para iniciar o parar movimientos de la puerta

Se pueden conectar en paralelo uno o varios pulsadores con contactos de cierre (sin potencial), p. ej. pulsadores interiores o contactores de llave (ver figura 10/11).

#### 3.3.3 Conexión de un receptor de radio externo adicional\*

Adicionalmente o en lugar de un módulo de radio integrado (ver capítulo 4.5.2) se puede conectar un receptor de radio externo para el funcionamiento por impulsos. El enchufe del receptor se inserta en el lugar de enchufe correspondiente (ver figura 12).

#### 3.3.4 Conexión de una célula fotoeléctrica bifilar\*

Las células fotoeléctricas bifilares se deben conectar como en la figura 13.

#### Nota

Al instalar una célula fotoeléctrica se debe prestar atención a montar la carcasa del emisor y del receptor lo más cerca posible del suelo – ver las instrucciones de la célula fotoeléctrica.

#### 3.3.5 Conexión de un contacto para puerta peatonal incorporada\*

Conexión de un contacto de puerta peatonal incorporada con prueba (éste debe ser de apertura forzada). Los contactos de puerta peatonal incorporada se deben conectar como en la figura 14.

#### Nota

Mediante la apertura del contacto se paran inmediatamente los posibles recorridos de puerta y se impiden de forma permanente.

#### 3.3.6 Conexión del relé opcional PR 1\*

El relé opcional PR1 se puede utilizar para el aviso de la posición final "Puerta cerrada" y el control de la luz. Conexión como se muestra en la figura 15.

#### 3.3.7 Acumulador de emergencia\*

Para poder hacer funcionar la puerta en caso de fallo de la corriente de la red, se puede conectar un acumulador de emergencia (ver figura 21). La conmutación al funcionamiento con acumulador, en caso de fallo de corriente de la red, se produce automáticamente. Durante el funcionamiento con el acumulador permanece desconectada la iluminación del automatismo.

## 4 PUESTA EN MARCHA DEL AUTOMATISMO

### Generalidades

El automatismo tiene una memoria a prueba de fallos de tensión, en la que se guardan durante el aprendizaje los datos específicos de la puerta (recorrido, fuerzas necesarias durante el movimiento de la puerta etc.) y se actualizan durante los siguientes movimientos de la puerta. Estos datos sólo son válidos para esa puerta. Para la utilización en otra puerta o cuando se ha modificado mucho el comportamiento de movimiento de la puerta (p. ej. cuando se desplazan posteriormente los topes finales o se montan nuevos muelles etc.) se deben borrar estos datos y realizar un nuevo aprendizaje del automatismo.

#### Nota

Antes de la primera puesta en marcha se debe comprobar que todos los cables de conexión están correctamente instalados en todos los bornes de conexión.

### 4.1 Preparación

El patín de guía desacoplado se debe preparar para el acoplamiento presionando el botón verde que hay en el patín de guía (ver figura 5). Se debe hacer funcionar la puerta manualmente hasta que el patín de guía se acople en el cierre de la correa.

- enchufar el enchufe de la red eléctrica
- la iluminación del automatismo parpadea dos veces (ver figura 18).

### 4.2 Borrar los datos de la puerta

En el estado de suministro no hay programado ningún dato de la puerta y el automatismo puede realizar inmediatamente el aprendizaje. En un automatismo que se ha vuelto a montar, se deben borrar primero todos los datos de la puerta. ➤

Cuando es imprescindible o necesario un nuevo aprendizaje, se pueden borrar los datos de la puerta de la siguiente manera (ver figura 17):

1. Desenchufar el enchufe de la red eléctrica
2. Presionar y mantener presionado el pulsador transparente de la carcasa.
3. Enchufar el enchufe de la red eléctrica y mantener presionado el pulsador antes citado, hasta que parpadee una vez la iluminación del automatismo. Los datos de la puerta han sido borrados. El aprendizaje se puede realizar inmediatamente.

### 4.3 Aprendizaje

#### Nota

La iluminación del automatismo parpadea durante todo el proceso de aprendizaje.

Accionar el pulsador transparente en la cubierta del automatismo (ver figura 16). Se realiza un recorrido de referencia en dirección "Puerta abierta" hasta alcanzar el tope final. La puerta se para en la posición final "Puerta abierta".

Mediante el próximo impulso de movimiento se realizan automáticamente los siguientes pasos:

- Aprendizaje de los tramos: un recorrido de aprendizaje en dirección "Puerta cerrada" hasta el tope final.
- Un movimiento de la puerta en dirección "Puerta abierta".
- Aprendizaje de las fuerzas: un recorrido de aprendizaje en dirección "Puerta cerrada" con velocidad decreciente.
- Un movimiento de la puerta en dirección "Puerta abierta".

Una vez realizado con éxito el aprendizaje del automatismo, éste queda parado en la posición "Puerta abierta" con su iluminación conectada.

**El automatismo ha realizado el aprendizaje y está listo para funcionar.**

#### Nota

Si el automatismo se para con la iluminación parpadeando o no alcanza los topes finales, significa que las fuerzas máximas son insuficientes y se deben reajustar (ver el capítulo 4.4). Con otro impulso de movimiento se inicia de nuevo el proceso de aprendizaje completo.

#### Nota

Si no se alcanzó el tope final "Puerta abierta", significa que el ajuste de la fuerza máxima para "Abrir" es insuficiente y se debe aumentar (ver capítulo 4.4). Después de aumentar la fuerza máxima para "Abrir" (**máx. un octavo de vuelta por cada intento de ajuste**) se debe hacer funcionar la puerta presionando el pulsador transparente hasta alcanzar la posición final "Puerta cerrada". El movimiento de cierre se debe detener pulsando de nuevo el pulsador antes de alcanzar la posición final "Puerta cerrada". A continuación se debe realizar un movimiento de la puerta en dirección "Puerta abierta".

#### Nota

Si no se alcanzó el tope final "Puerta cerrada", significa que el ajuste de la fuerza máxima para "Cerrar" es insuficiente y se debe aumentar (ver capítulo 4.4).

**Después de aumentar la fuerza máxima para "Cerrar" (máx. un octavo de vuelta por cada intento de ajuste)** se deben borrar los datos de la puerta (ver capítulo 4.2) y repetir el aprendizaje.

#### Nota

Controle la limitación de la fuerza guardada en el aprendizaje, siguiendo las correspondientes indicaciones de seguridad del capítulo 4.4.

El proceso de aprendizaje se puede interrumpir en todo momento mediante un impulso de movimiento. Con otro impulso de movimiento se inicia de nuevo el proceso de aprendizaje completo.

### 4.4 Ajuste de las fuerzas

Las fuerzas guardadas, necesarias para el aprendizaje del movimiento de apertura o de cierre, se mantienen actualizadas en los siguientes movimientos de la puerta. Por motivos de seguridad es pues necesario que, cuando el comportamiento de movimiento de la puerta empeora lentamente (p. ej. disminución de la tensión de los muelles), estos valores no se reajusten de forma ilimitada, ya que de lo contrario un posible accionamiento manual de la puerta puede resultar un riesgo de la seguridad (p. ej. caída de la puerta).

Por este motivo las fuerzas máximas disponibles para el movimiento de apertura y de cierre se ajustaron previamente en el estado de suministro de forma limitada (posición media del potenciómetro), pero se pueden aumentar en caso necesario.

#### Nota

Las fuerzas máximas ajustadas en el potenciómetro tienen poca influencia sobre la sensibilidad de la limitación de la fuerza, ya que las fuerzas que se necesitan realmente ya se han guardado durante el recorrido de aprendizaje. Las fuerzas ajustadas de fábrica son adecuadas para el funcionamiento de puertas estándar.

Para el ajuste de las fuerzas máximas para el movimiento de apertura y el de cierre, se dispone en cada caso de sendos potenciómetros, los cuales resultan accesibles cuando se retira la cubierta del automatismo y están marcados con **P1** y **P2** (ver figura 13). Con el potenciómetro **P1** se puede ajustar la fuerza máxima en dirección "Puerta abierta", mientras que con el potenciómetro **P2** se puede ajustar la fuerza máxima en dirección "Puerta cerrada". Para ello se aumentan las fuerzas mediante giro en el sentido de las manecillas del reloj y se disminuyen mediante giro en sentido contrario.

#### Nota

El aumento de las fuerzas máximas ajustadas previamente de fábrica (posición media del potenciómetro) sólo resultará imprescindible cuando sea necesario durante el aprendizaje (ver capítulo 4.3).



#### ATENCIÓN: peligro de muerte

No se debe ajustar un nivel innecesariamente elevado, ya que una fuerza con ajuste demasiado elevado puede causar daños personales y materiales.

**Un ajuste demasiado elevado en el potenciómetro puede causar lesiones graves!**

## 4.5 Receptor de radio

### 4.5.1 Módulo de radio integrado

En caso de un módulo de radio integrado, se puede realizar el aprendizaje de la función "Impulso" (Abrir – Parar – Cerrar – Parar) en un máximo de 6 diferentes emisores manuales. Si se realiza el aprendizaje de más de 6 emisores, se borrará el primero.

#### Nota

Se debe realizar el aprendizaje de un pulsador del emisor manual en el receptor integrado. La distancia entre el emisor manual y el automatismo debe ser como mínimo de 1 m.

#### Aprendizaje de los pulsadores del emisor manual

Pulsar brevemente el pulsador P en la cubierta del automatismo. El LED rojo, visible a través del pulsador transparente, comienza a parpadear. Durante ese tiempo se puede registrar el pulsador deseado del emisor manual. Para ello se debe presionar el pulsador del emisor manual hasta que el LED rojo parpadee rápidamente. Soltar el pulsador del emisor manual; ya se ha guardado en el automatismo (ver figura 20).

### 4.5.2 Conexión de un receptor de radio externo\*

Para la función "Impulso" se puede utilizar un receptor de radio externo, en lugar del receptor de radio integrado.

El enchufe de este receptor se inserta en el lugar de enchufe correspondiente (ver figura 12).

Para poder poner en servicio el receptor de radio externo, es imprescindible borrar los datos del módulo de radio integrado.

### 4.5.3 Borrar los datos del módulo de radio interno

Presionar y mantener presionado el pulsador P en la cubierta del automatismo. El LED rojo, visible a través del pulsador transparente de la cubierta del automatismo, parpadea y señala la disposición para borrar. El parpadeo cambia a un ritmo más rápido. A continuación estarán borrados los datos del aprendizaje de los pulsadores de los emisores manuales.

#### Nota

Las primeras pruebas de funcionamiento, así como la programación o la ampliación del mando a distancia, se deben realizar por principio en la zona interior del garaje.



#### ATENCIÓN

Los emisores manuales no debe estar en manos de los niños y sólo tienen que ser manejados por personas que hayan sido instruidas en el funcionamiento de las instalaciones de puertas controladas a distancia. El manejo del emisor manual debe realizarse por norma general en contacto visual con la puerta. Los huecos de las puertas de las instalaciones controladas por mando a distancia solo deben ser atravesados por las personas andando o conduciendo los vehículos cuando la puerta del garaje se encuentre parada en la posición final "Puerta abierta".

## 4.6 Ajuste de los interruptores DIL

Los interruptores **DIL A** hasta **F** (accesibles después de abrir la tapa de la cubierta del automatismo, ver figura 3) se deben ajustar de acuerdo con las condiciones nacionales, los dispositivos de seguridad deseados y las condiciones locales:

Sólo es permisible realizar modificaciones en los interruptores DIL cuando el automatismo está en reposo y no está activo ningún tiempo de preaviso, ni ningún movimiento de cierre automático.

### 4.6.1 Movimiento de cierre automático

#### Interruptor DIL A → ON / Interruptor DIL B → ON

(ver figura 16.1)

Función automatismo: - Después del tiempo de espera en abierto y el tiempo de preaviso movimiento de cierre automático desde la posición final "Puerta Abierta"

Iluminación del automatismo:

- Luz permanente durante el tiempo de permanencia en abierto y el movimiento de la puerta  
- parpadea rápidamente durante el tiempo de preaviso

Función relé opcional:

- Contacto permanente durante el tiempo de permanencia en abierto  
- sincroniza rápidamente durante el tiempo de preaviso y lentamente durante el movimiento de la puerta

#### Nota

En el campo de validez de la norma UNE-EN 12453, el movimiento de cierre automático sólo se debe activar cuando está conectado un dispositivo de seguridad.

#### Nota

El ajuste del movimiento de cierre automático sólo es posible con la célula fotoeléctrica activada. Para ello poner el interruptor **DIL D** en **ON**.

Una vez alcanzada la posición final "Puerta abierta", después de transcurrido el tiempo de permanencia en abierto de aprox. 30 s, se inicia automáticamente el movimiento de cierre. Después de un impulso, del paso de un vehículo o del paso de una persona, la célula fotoeléctrica prolongará automáticamente otros 30 s el tiempo de permanencia en abierto.

### 4.6.2 Aviso de posición final "Puerta cerrada"

#### Interruptor DIL A → OFF / Interruptor DIL B → ON

(ver figura 16.2)

Iluminación del automatismo:

- Luz permanente de la puerta/ tiempo de durante el movimiento iluminación posterior Después de la posición final "Puerta cerrada"

Función relé opcional:

- Aviso de posición final "Puerta cerrada"

### 4.6.3 Tiempo de preaviso

#### Interruptor DIL A → ON / Interruptor DIL B → OFF

(ver figura 16.3)

Iluminación del automatismo:

- Tiempo de preaviso, parpadea rápidamente  
- Luz permanente durante el movimiento de la puerta

Función relé opcional:

- sincroniza lentamente durante el movimiento de la puerta (función de una lámpara avisadora de parpadeo automático) ▶




**4.6.4 Iluminación externa**

**Interruptor DIL A → OFF / Interruptor DIL B → OFF**  
(ver figura 16.4)

- Iluminación del automatismo:
- Luz permanente durante el movimiento de la puerta / tiempo de iluminación posterior después de la posición final "Puerta cerrada"
- Función relé opcional:
- igual función que la iluminación del automatismo (iluminación externa)


**4.6.5 Modelo de puerta**

**Interruptor DIL C** (ver figura 16.5)

- ON** Puerta basculante, rampa de parada suave larga
- OFF**  Puerta seccional, rampa de parada suave corta


**4.6.6 Célula fotoeléctrica**

**Interruptor DIL D** (ver figura 16.6)

- ON** Activado, después de la activación de la célula fotoeléctrica la puerta invierte el movimiento hasta la posición final "Puerta abierta"
- OFF**  No activado, no es posible el movimiento de cierre automático (interruptor DIL A/B)

**4.6.7 Circuito de parada / reposo con prueba**

**Interruptor DIL E** (ver figura 16.7)


- ON** Activado, para contacto de puerta peatonal incorporada con prueba
- OFF**  No activado

**Nota**

Los dispositivos de seguridad sin prueba se deben comprobar cada seis meses.

**4.6.8 Indicador de mantenimiento de la puerta**

**Interruptor DIL F** (ver figura 16.8)

- ON** Activado, cuando se sobrepasa el ciclo de mantenimiento lo señala mediante parpadeo múltiple de la iluminación del automatismo después de finalizar cada movimiento de la puerta.
- OFF**  No activado, ninguna señal después de sobrepasar el ciclo de mantenimiento.

El intervalo de mantenimiento se alcanza cuando desde el último aprendizaje el **automatismo ha funcionado más de 1 año** o bien el **automatismo** ha realizado o sobrepasado los **2000 cierres de puerta**.

**Nota**

El retroceso de los datos de mantenimiento se realiza mediante un nuevo aprendizaje (ver capítulo 4.3).

**5 FUNCIONAMIENTO DEL AUTOMATISMO DE LA PUERTA DEL GARAJE**

Haga funcionar el automatismo de la puerta del garaje, sólo cuando pueda ver la zona de movimiento de la puerta. Espere a que la puerta se pare, antes de entrar en la zona de movimiento de la puerta. Asegúrese de que la puerta se ha abierto por completo, antes de entrar o salir con el vehículo.



**ATENCIÓN**

**No colgarse con todo el peso del cuerpo del cable de tracción.**

**Nota**

Instruya a todas las personas que utilizan la instalación de la puerta en el manejo correcto y seguro del automatismo de la puerta del garaje. Demuestre y pruebe el desbloqueo mecánico, así como el retroceso de seguridad. Para ello detenga la puerta con ambas manos durante el movimiento de cierre; la instalación de la puerta deberá desconectar suavemente e iniciar el retroceso de seguridad. La instalación de la puerta también debe desconectar suavemente y parar la puerta durante el movimiento de apertura.

**5.1 Funcionamiento normal**

El automatismo de la puerta del garaje trabaja en funcionamiento normal exclusivamente con el control de secuencia de impulsos, para lo cual no es relevante si se acciona un pulsador externo, un pulsador programado de un emisor manual o el pulsador transparente:

- 1º Impulso: la puerta se mueve en dirección a una posición final.
  - 2º Impulso: la puerta se para.
  - 3º Impulso: a puerta se mueve en sentido contrario.
  - 4º Impulso: la puerta se para.
  - 5º Impulso: la puerta se mueve en dirección a la posición elegida con el primer impulso,
- etc.

La iluminación del automatismo brilla durante un movimiento de la puerta y se apaga automáticamente después de su finalización.

**5.2 Funcionamiento con acumulador de emergencia en caso de fallo de corriente\***

Para poder hacer funcionar la puerta en caso de fallo de la corriente de la red, se puede conectar un acumulador de emergencia (ver figura 21). La conmutación al funcionamiento con acumulador, en caso de fallo de corriente de la red, se produce automáticamente. Durante el funcionamiento con el acumulador permanece desconectada la iluminación del automatismo.

**Nota**

Sólo se puede utilizar el acumulador de emergencia previsto para ello, con el circuito de carga integrado.

**5.3 Funcionamiento después de accionar el desbloqueo mecánico**

Si se ha accionado el desbloqueo mecánico, p. ej. a causa de un fallo de la tensión de la red eléctrica, para volver al funcionamiento normal se debe acoplar de nuevo el patín de guía en el cierre de la correa.

- Hacer funcionar el automatismo, hasta que el cierre de la correa quede en el carril-guía fácilmente al alcance del patín de guía, y parar el automatismo.
- Pulsar el botón verde en el patín de guía (ver figura 5).
- Mover la puerta manualmente, hasta que el patín de guía se acople de nuevo en el cierre de la correa.
- Comprobar, mediante varios recorridos de puerta ininterrumpidos, si la puerta alcanza por completo su posición cerrada y si se abre totalmente (el patín de guía se para poco antes del tope final de "Puerta abierta").
- El automatismo ya está de nuevo listo para el funcionamiento normal.

**Nota**

El funcionamiento del desbloqueo mecánico se debe comprobar mensualmente. El cable de tracción sólo se debe accionar con la puerta cerrada, ya que de lo contrario existe el peligro de que la puerta se cierre rápidamente en caso de que los muelles estén debilitados, rotos o defectuosos, o sea deficiente la compensación del peso.



**ATENCIÓN**

**No colgarse con todo el peso del cuerpo del cable de tracción.**

**6 CAMBIO DE LÁMPARA**

Para realizar el cambio de la lámpara, ésta deberá estar fría y la puerta cerrada.

- Desenchufar el enchufe de la red eléctrica.
- Cambiar la lámpara 24 V / 10 W B(a) 15 s (ver figura 22)
- Enchufar el enchufe a la red eléctrica
- La iluminación del automatismo parpadea cuatro veces.

**7 MENSAJES DE LA ILUMINACIÓN DEL AUTOMATISMO CON LA CORRIENTE DE LA RED CONECTADA**

Cuando se enchufa el enchufe a la red eléctrica sin que esté presionado el pulsador transparente (con la cubierta del automatismo retirada, es el pulsador T de la platina), la iluminación del automatismo parpadea dos, tres o cuatro veces.

**Parpadea dos veces**

para indicar que no existen datos de la puerta o que han sido borrados (como en el estado de suministro); se puede realizar inmediatamente el aprendizaje.

**Parpadea tres veces**

para señalar que hay guardados datos de la puerta, pero la última posición de la puerta no es suficientemente conocida. Por ello el siguiente movimiento será un recorrido de referencia en dirección "Puerta abierta". A continuación le siguen movimientos de puerta en funcionamiento normal.

**Parpadea cuatro veces**

para indicar que hay guardados datos de la puerta y la última posición de la puerta es suficientemente conocida, de manera que se pueden realizar inmediatamente recorridos "normales" de la puerta siguiendo el control de secuencia de impulsos (Abrir-Parar-Cerrar-Parar-Abrir etc.) (comportamiento normal después de haber realizado con éxito el aprendizaje y de un fallo de corriente). Por motivos de seguridad, si la puerta no está abierta después de un fallo de corriente durante un movimiento de la puerta, con el primer impulso de mando siempre se realiza un movimiento de apertura.

**8 MENSAJES DE FALLO**

**Mensajes de fallo / LED de diagnóstico**

(diodo luminiscente, ver figura 8.1)

Con ayuda del LED de diagnóstico, que es visible a través del pulsador transparente incluso con la cubierta del automatismo colocada, se pueden identificar con facilidad las causas para un funcionamiento que no es el esperado.

Cuando ya se ha realizado el aprendizaje, este LED brilla normalmente de forma continua y se apaga mientras hay un impulso de conexión externa a la espera.

<p><b>LED:</b> <b>Causa:</b></p>	<p><b>parpadea 2 veces</b> La célula fotoeléctrica ha sido interrumpida / no está conectada</p>
<p><b>Solución:</b></p>	<p>Comprobar la célula fotoeléctrica y, en caso necesario, cambiarla o conectarla</p>
<p><b>LED:</b> <b>Causa:</b></p>	<p><b>parpadea 3 veces</b> Ha reaccionado la limitación de fuerza "Puerta cerrada" – ha tenido lugar el retroceso de seguridad</p>
<p><b>Solución:</b></p>	<p>Eliminar el obstáculo. Si se ha producido el retroceso de seguridad sin causa aparente, se deberá comprobar la mecánica de la puerta. En caso necesario, se deberán borrar los datos de la puerta y realizar de nuevo el aprendizaje.</p>
<p><b>LED:</b> <b>Causa:</b></p>	<p><b>parpadea 4 veces</b> El circuito de reposo o el contacto de la puerta peatonal incorporada está abierto o se ha abierto durante el movimiento de la puerta.</p>
<p><b>Solución:</b></p>	<p>Comprobar la unidad conectada, cerrar el circuito.</p>
<p><b>LED:</b> <b>Causa:</b></p>	<p><b>parpadea 5 veces</b> Ha reaccionado la limitación de fuerza "Abrir" – la puerta se ha parado durante el movimiento de apertura.</p>
<p><b>Solución:</b></p>	<p>Eliminar el obstáculo. En caso de que la parada se haya producido sin causa aparente antes de alcanzar la posición final "Puerta abierta", se deberá comprobar la mecánica de la puerta. En caso necesario se deberán borrar los datos de la puerta y volver a realizar el aprendizaje.</p>
<p><b>LED:</b> <b>Causa:</b></p>	<p><b>parpadea 6 veces</b> Fallo del automatismo/avería en el sistema del automatismo.</p>
<p><b>Solución:</b></p>	<p>En caso necesario se deberán borrar los datos de la puerta. Si se repite el fallo del automatismo, se deberá cambiar el automatismo.</p>
<p><b>LED:</b> <b>Causa:</b></p>	<p><b>parpadea 7 veces</b> No se ha realizado todavía el aprendizaje del automatismo (esto es una indicación y no un fallo).</p>
<p><b>Solución:</b></p>	<p>Se debe activar el recorrido de aprendizaje mediante un pulsador externo, el emisor manual, el pulsador transparente o el pulsador T de la platina (con la cubierta retirada).</p>
<p><b>LED:</b> <b>Causa:</b></p>	<p><b>parpadea 8 veces</b> El automatismo necesita un recorrido de referencia de "Abrir".</p>
<p><b>Solución:</b></p>	<p>Se debe activar un recorrido de referencia de "Abrir" mediante un pulsador externo, el emisor manual, el pulsador transparente o el pulsador T (con la cubierta retirada). Este es el estado normal después de un fallo de corriente de la red, cuando los datos de la puerta no existen o se han borrado, y/o la última posición de la puerta no es suficientemente conocida.</p>

**9 DESMONTAJE**

Encargue a un experto que realice el desmontaje y la correcta eliminación del automatismo de la puerta del garaje.

**10 ACCESORIOS OPCIONALES, NO CONTENIDOS EN EL PRIMER SUMINISTRO**

La totalidad de los accesorios no deben superar una carga máxima de 100 mA para el automatismo.

- Receptor de radio externo
- Pulsador de impulsos externo, p. ej. pulsador de llave
- Célula fotoeléctrica unidireccional
- Lámpara avisador / lámpara señalizadora
- Contacto de puerta peatonal incorporada
- Acumulador para suministro de corriente de emergencia

**11 CONDICIONES DE GARANTÍA**

**Duración de la garantía**

Adicionalmente a la garantía legal del distribuidor que se deduce del contrato de compra, nosotros concedemos la siguiente garantía parcial a partir de la fecha de compra:

- a) 5 años para la mecánica del automatismo, el motor y el control del motor
- b) 2 años para la radio, los accesorios y las instalaciones especiales

No tienen garantía los productos de consumo (p. ej. fusibles, pilas, elementos de iluminación). El periodo de garantía no se prolonga por haberla utilizado. Para los suministros de recambios y trabajos posteriores de mejora, el periodo de garantía es de seis meses, pero como mínimo el periodo de garantía en curso.

**Condiciones previas**

La garantía sólo es válida para el país en el que se compró el aparato. La mercancía se debe haber adquirido por la vía de comercialización predeterminada por nosotros. El derecho a garantía sólo abarca los daños en el propio objeto del contrato. Están excluidos de la garantía el reembolso de gastos para montaje y desmontaje, comprobación de las piezas correspondientes, así como las reclamaciones por beneficios perdidos y compensación de daños. El comprador de compra sirve como prueba de su derecho a la garantía.

**Prestación**

Durante el periodo de garantía solucionamos todos los defectos del producto que se deban demostrablemente a fallos de material o de fabricación. Nos comprometemos, a nuestra elección, a sustituir de forma gratuita la mercancía defectuosa por otra sin defectos, a repararla o a sustituirla por un valor menor.

Quedan excluidos los daños por:

- montaje y conexión incorrectos
- montaje y conexión incorrectos
- influencias externas, como fuego, agua, condiciones ambientales anormales
- daños mecánicos por accidente, caída, golpe
- destrucción intencionada o por negligencia
- desgaste normal o por falta de mantenimiento
- reparación por personal no cualificado
- utilización de piezas de otra procedencia
- utilización de piezas de otra procedencia

Las piezas sustituidas se convierten en nuestra propiedad.

**12 DATOS TÉCNICOS**

**Conexión eléctrica:** 230/240 V, 50/60 Hz  
Stand by aprox. 5 W

**Índice de protección:** sólo para recintos secos

**Lámpara de repuesto:** 24 V / 10 W B(a) 15s

**Motor:** motor de corriente continua con sensor Hall

**Transformador:** con protector térmico

**Conexión:** Técnica de conexión exenta de tornillos para aparatos externos con baja tensión de seguridad de 24 V CC, como p. ej. pulsadores interiores y exteriores con funcionamiento por impulsos.

**Mando a distancia:** Funcionamiento con receptor de radio interno o externo.

**Desconexión automática:** El aprendizaje se realiza automáticamente por separado para ambas direcciones. Autoaprendizaje, exento de desgaste, ya que es sin interruptores mecánicos.

**Desconexión de posiciones finales/limitación de la fuerza:** Desconexión automática que se reajusta con cada movimiento de puerta.

**Carril-guía:** Extremadamente plano de sólo 30 mm de alto, con protección contra la apertura integrada y correa dentada patentada con tensado automático.

**Velocidad de la puerta:** aprox. 13 cm/s (depende de la medida de la puerta y el peso).

**Carga nominal:** ver placa de características

**Fuerza de tracción y presión:** ver placa de características

**Carga máxima de corta duración:** ver placa de características

**Funciones especiales:**

- Iluminación del automatismo, luz de 2 minutos de fábrica
- Se puede conectar interruptor de parada/desconexión
- Se puede conectar célula fotoeléctrica
- Se puede conectar relé opcional para luz avisadora e iluminación externa adicional
- Contacto de puerta peatonal incorporada con prueba

- Desbloqueo de emergencia:** En caso de fallo de corriente, se puede accionar desde el interior mediante cable de tracción
- Herraje universal:** Para puertas basculantes y seccionales
- Ruido aéreo emitido por el automatismo de puerta de garaje:**  $\leq 70$  dB (A)
- Aplicación:** Exclusivamente para garajes privados. No adecuado para uso industrial.
- Ciclos de puerta:** ver información del producto






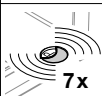
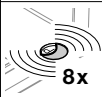
DIL A	DIL B	DIL D	Funciones del automatismo	Funciones del relé opcional	
ON	ON	ON	Movimiento de cierre automático después del tiempo de permanencia en abierto y el de preaviso.	El relé sincroniza rápidamente durante el tiempo de preaviso y normal durante el movimiento de la puerta; contacto permanente durante el tiempo de permanencia en abierto.	
OFF	ON		Sin función en particular	El relé cierra en la posición final "Puerta cerrada" (función de aviso de puerta cerrada).	
ON	OFF		Sin función en particular	El relé sincroniza rápidamente durante el tiempo de preaviso y normal durante el movimiento de la puerta (función de lámpara avisadora).	
OFF	OFF		Sin función en particular	Relé como iluminación del automatismo (función de iluminación externa).	X

DIL C	Modelo de puerta	
ON	Puerta basculante	
OFF	Puerta seccional	X

DIL D	Célula fotoeléctrica	
ON	Célula fotoeléctrica activada (el movimiento de cierre automático sólo es posible con célula fotoeléctrica)	
OFF	Célula fotoeléctrica no activada (no es posible el movimiento de cierre automático).	X

DIL E	Circuito de parada con prueba	
ON	Contacto de puerta peatonal incorporada con prueba activada. La prueba se comprueba antes de cada recorrido de la puerta (el funcionamiento sólo es posible con un contacto de puerta peatonal incorporada con prueba).	
OFF	Dispositivo de seguridad sin prueba.	X

DIL F	Indicador de mantenimiento de la puerta	
ON	Activado, cuando se sobrepasa el ciclo de mantenimiento lo señala mediante parpadeo múltiple de la iluminación del automatismo después de finalizar cada movimiento de la puerta.	
OFF	No activado, ninguna señal después de sobrepasar el ciclo de mantenimiento.	X

Indicador	Fallo/advertencia	Causa posible	Solución
 2x	Dispositivo de seguridad	La célula fotoeléctrica ha sido interrumpida, no está conectada	Comprobar la célula fotoeléctrica, en caso necesario cambiarla
 3x	Limitación de fuerza en dirección de movimiento "Puerta cerrada"	Hay un obstáculo en la zona de la puerta	Eliminar el obstáculo
 4x	Circuito de reposo contacto de puerta peatonal incorporada	Interrumpido el contacto de la puerta peatonal incorporada	Comprobar la puerta peatonal incorporada
 5x	Limitación de fuerza en dirección de movimiento "Puerta abierta"	Hay un obstáculo en la zona de la puerta	Eliminar el obstáculo
 6x	Fallo del automatismo	Nueva emisión de impulso por un pulsador externo, receptor de radio, pulsador transparente o pulsador T de la platina – se produce un movimiento de apertura (recorrido de referencia "ABRIR")	En caso necesario borrar los datos de la puerta. Si se produce repetidamente, se deberá cambiar el automatismo.
 7x	Fallo del automatismo	El automatismo todavía no ha realizado el aprendizaje	Realizar el aprendizaje del automatismo
 8x	Ningún punto de referencia fallo red eléctrica	El automatismo necesita un recorrido de referencia	Un recorrido de referencia de la puerta en dirección "Puerta abierta".

**2 DEFINIÇÕES**

**Tempo de abertura**

Tempo de espera antes do fecho do portão na posição final "portão aberto" em fecho automático.

**Fecho automático**

Fecho automático do portão após decurso de um tempo, da posição final "portão aberto".

**Interruptor DIL**

Interruptores, que se encontram na platina de comando para ajuste do comando.

**Barreira luminosa**

Aquando do accionamento do equipamento de segurança, barreira luminosa, durante o percurso no sentido "portão fechado", imobiliza o portão e inverte o sentido. O tempo de abertura é iniciado de novo.

**Comando por impulso**

Percurso do portão, que através de uma sucessão de impulsos, abre, imobiliza e fecha o portão de uma forma alternada.

**Percurso de ajuste das forças**

Aquando de um percurso de ajuste são ajustadas as forças necessárias.

**Percurso normal**

Processo do portão com os percursos e as forças ajustadas.

**Percurso de referência**

Percurso do portão no sentido posição final "portão aberto", para definir a posição de base.

**Percurso de inversão**

Processo do portão em sentido contrário aquando do accionamento de equipamento de segurança até posição final "portão aberto".

**Límite de inversão**

O limite de inversão separa a área entre percurso de retorno ou imobilização do portão aquando da limitação da força.

**Percurso de ajuste de percursos**

Num percurso de ajuste são ajustados os percursos necessários.

**Tempo de pré-aviso**

O tempo entre o comando de deslocação e o início do percurso do portão.

**Reset de fábrica**

Reposição dos valores ajustados no estado de entrega.

**3 PREPARAÇÃO DA MONTAGEM**

Antes de instalar o automatismo, solicite a pessoal habilitado para realizar eventuais trabalhos de manutenção e reparação no dispositivo do portão para a sua própria segurança!

Só a montagem e a manutenção correctas por parte de uma empresa especializada, em conformidade com as instruções, é que poderá garantir um modo de funcionamento previsto e seguro de uma montagem.

A pessoa habilitada terá de ter em atenção, que aquando da realização de trabalhos de montagem, têm de ser cumpridas as normas vigentes relativas à segurança no trabalho, bem como, as normas referentes ao funcionamento de equipamento eléctrico.

As directivas nacionais terão de ser igualmente cumpridas. Possíveis perigos, no sentido da DIN EN 13241-1, serão evitados através da construção e montagem, segundo as nossas instruções.

**Instrução**

Todas as funções de protecção e segurança terão de ser verificadas **mensalmente** quanto à sua funcionalidade e se for necessário, terão de ser regularizados de imediato erros ou anomalias existentes.



**ATENÇÃO**

Só accione o automatismo para portões de garagem, se conseguir visualizar a zona de movimento do portão. Certifique-se antes da entrada e saída, se o portão abriu totalmente. Os dispositivos do portão só poderão ser passados, quando o portão de entrada se encontrar na posição final "portão aberto". Controle todo o dispositivo do portão (as uniões articuladas, o apoio do portão e as peças de fixação) quanto ao desgaste e eventuais danos. Verifique, se existe ferrugem, corrosão ou fissuras. O dispositivo do portão não poderá ser utilizado aquando da realização de trabalhos de reparação ou ajuste. Um erro no dispositivo do portão ou um portão mal ajustado poderá causar danos graves.

Instrua todas as pessoas, que utilizam o dispositivo do portão acerca do comando correcto e seguro. Demonstre e controle o bloqueio mecânico, bem como o retorno de segurança. Aquando do fecho do portão, segure o portão com as duas mãos. O dispositivo do portão terá de iniciar o retorno de segurança.

Antes da montagem terão de ser desligados ou desmontados completamente os bloqueios mecânicos do portão, que não sejam necessários para o accionamento com um automatismo para portões de garagem, sobretudo os mecanismos de bloqueio da fechadura do portão. Para além disso, terá de verificar-se, se o portão se encontra em bom estado mecânico, de forma a que se possa accionar manualmente sem qualquer dificuldade (EN 12604).

**3.1 Espaço livre necessário para a montagem do automatismo**

Aquando da montagem do automatismo, o espaço livre entre o ponto mais alto do percurso do portão e o tecto terá de corresponder, no mínimo, a 30 mm (ver ilustrações **1.1a/1.1b**). Por favor verifique estas medidas! No portão seccionado terá de ser desmontado por completo o bloqueio interior do portão e removido o cabo manual (ver ilustrações **1.2a/1.3a**).

**3.1.1 Antes da montagem das barras**

**Instrução**

Antes da montagem da barra de guia no lintel ou debaixo do tecto, o cursor de guia terá de se encontrar acoplado (ver capítulo 3.1.4) tendo de ser deslocado cerca de 20 cm da posição final "portão aberto". Isto já não é possível no estado acoplado desde o momento que os batentes finais e o automatismo se encontrem montados (ver ilustração **2.1**).

### 3.1.2 Tipos de funcionamento na barra de guia

Na barra de guia existem dois tipos de funcionamento distintos:

#### 3.1.3 Funcionamento manual (ver ilustração 4.1)

O cursor de guia encontra-se desacoplado do fecho da correia, isto é, entre o portão e o automatismo não existe qualquer ligação directa, de forma a que o portão possa ser deslocado manualmente.

Para se proceder ao desacoplamento do cursor de guia terá de se puxar o cabo do desbloqueio mecânico.

#### Instrução

Se, o cursor de guia, aquando do desacoplamento, se encontrar na posição final "portão fechado", o cabo do desbloqueio mecânico terá de ser puxado até que o cursor de guia na barra seja deslocado até ao ponto de já não engatar no batente final (cerca de 3 cm, percurso de lançamento). Para accionar permanentemente o portão em funcionamento manual, o cabo no cursor de guia terá de ser aplicado, de acordo com a ilustração 4.2.



#### ATENÇÃO

Se nos países, em que é válida a **norma EN 13241-1**, o automatismo para portões de garagem for equipado posteriormente por uma pessoa habilitada num portão sectionado Hörmann sem dispositivo de quebra de molas (BR30) o responsável pela montagem terá igualmente de montar um kit de montagem posterior no cursor de guia.

Este kit é composto por um parafuso, que garante um desbloqueio incontrolável do cursor de guia, bem como uma placa nova relativa à campânula de cabo. As ilustrações mostram como deverá ser maneado o kit e o cursor de guia nos dois tipos de funcionamento da barra de guia.

#### 3.1.4 Funcionamento automático (ver ilustração 3)

O fecho da correia encontra-se acoplado no cursor de guia, isto é, o portão e o automatismo encontram-se unidos, de forma a que o portão possa ser deslocado com o automatismo.

Para preparar o cursor de guia para o acoplamento terá de se premir o botão verde. Posteriormente terá de deslocar-se a correia na direcção do cursor de guia até que o fecho da correia engate neste.



#### ATENÇÃO

Não introduza os dedos na barra de guia durante um percurso do portão → **perigo de entalamento!**

### 3.2 Montagem do automatismo para portões de garagem



#### ATENÇÃO

Durante a montagem do automatismo terá de ser removido o cabo manual (ver ilustração 1.2a).

#### Instrução

Aquando de trabalhos de perfuração, o automatismo terá de ser coberto, uma vez que o pó e as limalhas podem causar avarias.

### 3.2.1 Fecho central no portão sectionado

Em portões sectionados com um fecho central, a fixação da união articulada do lintel e a cantoneira de arrastamento terão de ser colocadas excêntricamente (ver ilustração 1a).

### 3.2.2 Perfil excêntrico de reforço no portão sectionado

No que diz respeito ao perfil de reforço excêntrico no portão sectionado, a cantoneira de arrastamento terá de ser montada do lado direito ou esquerdo do perfil de reforço mais próximo (ver ilustração 1.5a).

#### Instrução

Divergente da ilustração, em portões de madeira terão de ser utilizados os parafusos de madeira 5 x 35, que fazem parte do volume de entrega do portão (perfuração Ø 3 mm).

Os bloqueios mecânicos no portão basculante terão de ser imobilizados (ver ilustração 1.3a). Relativamente aos modelos dos portões, que não estão aqui apresentados, os ferrolhos terão de ser verificados pelo cliente (ver ilustrações 1.2b/1.3b/1.4b).

#### Instrução

Divergente da ilustração (ver ilustrações 1.5b/1.6b), em portões com um puxador em ferro forjado artificial, a fixação da união articulada do lintel e a cantoneira de arrastamento terão de ser colocadas excêntricamente.

Em portões N80 com interior em madeira terão de ser utilizados os orifícios inferiores da união articulada do lintel para se proceder à montagem (ver ilustração 1.6b).

#### Instrução

Se não conseguir deslocar facilmente o portão à mão para a posição final desejada "portão aberto" ou "portão fechado", então o mecanismo do portão para o funcionamento com um automatismo para portões de garagem está demasiado pesado, tendo de ser verificado (ver capítulo 1.1.2)!

### 3.2.3 Tensionamento da correia dentada

A tensão da correia dentada da barra de guia foi optimizada na fábrica. Na fase de arranque e travagem poderá verificar-se, em portões grandes, uma suspensão temporária da correia do perfil de guia. No entanto, este efeito não causa, prejuízos a nível técnico nem causa prejuízos à funcionalidade e à durabilidade do automatismo.

### 3.2.4 Definição das posições finais do portão através da montagem dos batentes finais (ver ilustração 5.1)

1) O batente da posição final "portão aberto" terá de ser aplicado solto na calha de guia, entre o cursor de guia e o automatismo e o portão, após a montagem da cantoneira de arrastamento terá de ser deslocado manualmente para a posição final "portão aberto". O batente é, desta forma, deslocado para a posição correcta. O batente da posição final "portão aberto" terá de ser fixado .

#### Instrução

Se o portão, na posição final "portão aberto", não atingir a altura completa de passagem, poderá ser removido o batente final, de forma a que o batente final integrado (na parte superior do automatismo) seja activado.

2) O batente da posição final "portão fechado" terá de ser aplicado solto na calha de guia, entre o cursor de guia e o portão (ver ilustração 5.2) e o portão terá de ser deslocado manualmente para a posição final "portão fechado". O batente é, desta forma, deslocado para a posição correcta. O batente da posição final "portão fechado" terá de ser deslocado cerca de 1 cm no sentido "portão fechado" e terá de ser fixado posteriormente (ver ilustração 5.2).

### 3.3 Ligação eléctrica

#### Instruções relativas a trabalhos eléctricos



#### ATENÇÃO

Durante os trabalhos eléctricos terão de ser tidos em conta os seguintes pontos:

- As ligações eléctricas terão de ser realizadas por pessoal especializado!
- A instalação eléctrica a realizar pelo cliente terá de corresponder às respectivas normas de segurança (230/240 V AC, 50/60 Hz)!
- A ficha de rede terá de ser desligada antes da realização de qualquer trabalho no automatismo!
- A tensão externa em todos os bornes de conexão do comando poderá levar à destruição do sistema electrónico!
- Para evitar avarias terá de ser tido em conta, que as transmissões do comando do automatismo (24V DC) terão de ser instaladas num outro sistema de instalação separado com outras transmissões de alimentação (230V AC)!

#### 3.3.1 Ligação de componentes adicionais

Para se proceder à ligação de componentes adicionais terá de ser aberta a tampa da cobertura do automatismo (ver ilustração 5). Os bornes, aos quais são ligados o receptor de radiofrequência ou os componentes adicionais, como sensores interiores e exteriores sem potência, interruptores ou um contacto de porta integrada, bem como, equipamento de segurança como barreiras luminosas só dispõem de uma tensão baixa inofensiva de max. 30 V DC.

Todos os bornes de ligação poderão ser ocupados de uma forma múltipla, no entanto max. 1 x 2,5 mm<sup>2</sup> (ver ilustração 5). Antes da ligação terá de ser retirada obrigatoriamente a ficha de rede.

#### Instrução

A tensão disponibilizada nos bornes de ligação de ca. + 24 V **não** poderá ser utilizada para abastecimento de uma lâmpada!

**3.3.2 Ligação de sensores de impulso externos para activação ou imobilização de percursos de portão**  
Poderão ser ligados em paralelo um ou mais sensores com contactos de fecho (sem potência), por exemplo selectores de chave ou sensores interiores (ver ilustrações 10/11).

#### 3.3.3 Ligação de um receptor de radiofrequência externo adicional\*

Adicionalmente ou em vez de um módulo de radiofrequência integrado (ver capítulo 4.5.2) poderá ser ligado um receptor de radiofrequência externo para a função de impulso. A ficha do receptor será aplicada no respectivo local de encaixe (ver ilustração 12).

#### 3.3.4 Ligação de uma barreira luminosa com 2 arames\*

As barreiras luminosas com 2 arames terão de ser ligadas, de acordo com a ilustração 13.

#### Instrução

Aquando da montagem de uma barreira luminosa terá de se ter em atenção que a caixa do emissor e do receptor seja montada o mais próximo do chão – ver instruções da barreira luminosa.

#### 3.3.5 Ligação de um contacto de porta integrada\*

Ligação de um contacto de porta integrada com ensaio (esta terá obrigatoriamente de abrir). Os contactos de porta integrada terão de ser ligados, de acordo com a ilustração 14.

#### Instrução

Através da abertura do contacto são, de imediato, imobilizados e interrompidos permanentemente eventuais percursos de portão.

#### 3.3.6 Ligação do relé opcional PR 1\*

O relé opcional PR1 poderá ser utilizado para a comunicação da posição final "portão fechado" e para o comando luminoso. Ligação, de acordo com a ilustração 15.

#### 3.3.7 Acumulador de emergência\*

Para poder accionar o portão aquando da falha na tensão de rede, terá de ser ligado um acumulador de emergência opcional (ver ilustração 21). A comutação para funcionamento do acumulador em falha na tensão de rede é feita automaticamente. Durante o funcionamento do acumulador, a iluminação exterior mantém-se desligada.

## 4 COLOCAÇÃO EM FUNCIONAMENTO DO AUTOMATISMO

### Generalidades

O automatismo dispõe de uma memória segura quanto a falhas na tensão de rede que, aquando do ajuste, são memorizados os dados específicos do portão (processo, forças necessárias durante o percurso do portão, etc.), que depois de percursos de portão seguintes são actualizados. Estes dados só são válidos para este portão. Para a aplicação num outro portão ou se o portão tiver sofrido alterações profundas no seu processo de funcionamento (por exemplo, aquando da deslocação posterior dos batentes finais ou da aplicação de molas novas, etc.) estes dados terão de ser eliminados e o automatismo terá de ser ajustado de novo.

#### Instrução

Antes da primeira colocação em funcionamento terão de ser verificadas todas as ligações quanto à instalação correcta em todos os bornes de ligação.

### 4.1 Preparação

O cursor de guia desacoplado terá de ser preparado para o acoplamento, para isso terá de ser premido o botão verde no cursor de guia (ver ilustração 5). O portão terá de ser deslocado manualmente até o cursor de guia acoplar no fecho.

- Ligar a ficha de rede
- a iluminação do automatismo pisca duas vezes (ver ilustração 18).



#### 4.2 Anulação dos dados do portão

No estado de entrega, os dados do portão não se encontram programados e o automatismo poderá ser ajustado de imediato. Aquando de um automatismo remontado, os dados do portão terão de ser eliminados anteriormente. Se for necessário um novo ajuste, os dados do portão poderão ser eliminados da seguinte forma (ver ilustração 17):

1. Retirar a ficha de rede.
2. Premir e manter premido o sensor transparente da caixa.
3. Ligar a ficha de rede e manter premido o sensor acima referido até que a iluminação do automatismo pisque uma vez.

Os dados do portão foram eliminados. O ajuste poderá ser realizado de imediato.

#### 4.3 Ajuste

##### Instrução

Durante todo o processo de ajuste, a iluminação do automatismo fica intermitente.

Premir o sensor transparente da caixa do automatismo (ver iluminação 18). É realizado um percurso de referência no sentido "portão aberto" até ao batente final. O automatismo fica na posição final "portão aberto". Através do seguinte impulso de percurso são realizados automaticamente os seguintes passos:

- Ajuste dos percursos: Um percurso de ensaio no sentido "portão fechado" até ao batente final
  - Um percurso de portão no sentido "portão aberto"
  - Ajuste das forças: percurso de portão no sentido "portão fechado" com desaceleração
  - Um percurso de portão no sentido "portão aberto"
- Após o ajuste bem sucedido do automatismo, este com iluminação do automatismo ligada fica na posição "portão aberto".

**O automatismo encontra-se agora ajustado e operacional.**

##### Instrução

Se o automatismo ficar com a iluminação intermitente ou não atingir os batentes finais, então as forças máximas são demasiado reduzidas, tendo de ser reajustadas (ver capítulo 4.4). Um outro impulso de percurso inicia novamente todo o processo de ajuste.

##### Instrução

Se o batente final "portão aberto" não foi atingido, então o ajuste da força máxima "aberto" é demasiado reduzido, tendo de ser aumentada (ver capítulo 4.4). Depois de aumentar a força máxima "portão aberto" (**max. uma rotação octogonal por tentativa de ajuste!**), o portão terá de ser deslocado para a posição final "portão fechado" através da pressão do sensor transparente. O fecho, antes de atingir a posição final "portão fechado", terá de ser imobilizado através de uma nova pressão da tecla! Depois terá de se realizar um percurso de portão no sentido "portão aberto".

##### Instrução

Se o batente final "portão fechado" não foi atingido, então o ajuste da força máxima "fechado" é demasiado reduzido, tendo de ser aumentada (ver capítulo 4.4). Depois de aumentar a força máxima "portão fechado" (**max. uma rotação octogonal por tentativa de ajuste!**), terão de ser eliminados os dados do portão (ver capítulo 4.2) e o ajuste terá de ser repetido.

##### Instrução

Por favor controlar a limitação de força ajustada através do cumprimento das respectivas instruções de segurança, que se encontram no capítulo 4.4!

O processo de ajuste poderá ser interrompido em qualquer altura através de um impulso de percurso. Um outro impulso de percurso inicia novamente todo o processo de ajuste.

#### 4.4 Ajuste das forças

As forças necessárias e memorizadas durante o ajuste da abertura ou fecho também são atualizadas nos percursos de portão seguintes. Por razões de segurança é necessário, que estes valores não sejam reajustados de uma forma ilimitada aquando de um funcionamento do portão cada vez pior (por exemplo, degradação da tensão de molas), uma vez que um eventual accionamento do portão poderia esconder riscos de segurança (por exemplo, queda do portão).

Por essa razão, as forças máximas disponibilizadas para a abertura e o fecho foram pré-ajustadas no estado de entrega (posição central do potenciômetro), no entanto, poderão ser aumentadas em caso de necessidade.

##### Instrução

As forças máximas ajustadas no potenciômetro têm uma influência reduzida na sensibilidade da limitação de força, uma vez que as forças realmente necessárias foram memorizadas durante o percurso de ajuste. As forças ajustadas na fábrica adequam-se ao funcionamento de portões normalizados.

Para o ajuste das forças máximas para a abertura e para o fecho encontra-se à disposição um potenciômetro respectivamente, que depois de retirar a cobertura do automatismo está acessível e assinalado com **P1** ou **P2** (ver ilustração 19). Com o potenciômetro **P1** poderá ser ajustada a força máxima no sentido "portão aberto"; enquanto que com o potenciômetro **P2** poderá ser ajustado a força máxima no sentido "portão fechado". Desta forma, são aumentadas as forças através da rotação no sentido dos ponteiros do relógio e reduzidos no sentido inverso aos ponteiros do relógio.

##### Instrução

O aumento das forças máximas pré-ajustadas na fábrica (posição central do potenciômetro) só é necessário, se resultar da necessidade aquando do ajuste (ver capítulo 4.3).



##### ATENÇÃO: Perigo de morte

Não deverá ser ajustado um nível superior desnecessário, uma vez que uma força ajustada demasiado elevada poderia levar a danos materiais ou pessoais.

**Um ajuste demasiado elevado no potenciômetro poderá levar a lesões graves!**

#### 4.5 Receptor de radiofrequência

##### 4.5.1 Módulo de radiofrequência integrado

Aquando de um módulo de radiofrequência integrado, a função "impulso" (aberto - imobilizado - fechado - imobilizado) poderá ser ajustada em max. 6 telecomandos diferentes. Se forem ajustados mais de 6 telecomandos, terá de ser eliminado o primeiro ajustado.

**Instrução**

Uma tecla do telecomando terá de ser ajustada ao receptor integrado do automatismo. A distância entre o telecomando e o automatismo deveria corresponder no mínimo a 1 m.

**Ajuste das teclas do telecomando**

Premir brevemente o sensor P na cobertura do automatismo. O LED vermelho, visível através do sensor transparente, começa a piscar. Durante esse tempo poderá ser registada a tecla do telecomando pretendida. Para isso, terá de premir a tecla do telecomando até que o LED vermelho comece a piscar rapidamente. Soltar a tecla do telecomando, agora encontra-se memorizada no automatismo (ver ilustração 20).

**4.5.2 Ligação de um receptor de radiofrequência externo\***

Em vez de um módulo de radiofrequência integrado poderá ser utilizado um receptor de radiofrequência externo para a função "impulso". A ficha desse receptor terá de ser aplicado no respectivo local de encaixe (ver ilustração 12).

Para poder pôr em funcionamento o receptor de radiofrequência externo terão de ser eliminados obrigatoriamente os dados do módulo de radiofrequência integrado.

**4.5.3 Anulação dos dados do módulo de radiofrequência interno**

Premir e manter premido o sensor P na cobertura do automatismo. O LED vermelho, visível através do sensor transparente, pisca e sinaliza a disponibilidade de anulação. A intermitência passa para um ritmo mais rápido. Os dados das teclas ajustadas no telecomando encontram-se anulados.

**Instrução**

Os primeiros ensaios de função, bem como, a programação ou extensão do telecomando deveriam ser realizados no interior da garagem.



**ATENÇÃO**

Os telecomandos não deverão ir parar às mãos das crianças e só poderão ser utilizados por pessoas devidamente instruídas com o modo de funcionamento do dispositivo do portão accionado à distância! O manejo do telecomando terá de ser feito, em geral, em contacto visual com o portão! As aberturas de portão dos dispositivos de portão, accionados à distância, só poderão verificar-se, se o portão de garagem se encontrar na posição final "portão aberto"!

**4.6 Ajuste dos interruptores DIL**

De acordo com as condições nacionais, o equipamento de segurança desejado e as disposições locais, os interruptores **DIL A a F** (acessíveis após abertura da tampa da cobertura do automatismo, ver ilustração 5) terão de ser ajustados:

As alterações nos ajustes dos interruptores DIL só são permitidas, se o automatismo estiver em repouso e o tempo de pré-aviso ou o fecho automático não se encontre activado.

**4.6.1 Fecho automático**

**Interruptor DIL A → ON / Interruptor DIL B → ON** (ver ilustração 16.1)

Função, automatismo: - Após tempo de abertura e tempo de pré-aviso, fecho automático da posição final "portão aberto"

Iluminação do automatismo:

- Luz permanente durante o tempo de abertura e o percurso do portão
- pisca rapidamente durante o tempo de pré-aviso

Função, relé opcional:

- Contacto permanente aquando do tempo de abertura
- Pisca rapidamente durante o tempo de pré-aviso e lentamente durante o percurso do portão

**Instrução**

O fecho automático só poderá estar activado, se se encontrar ligado um equipamento de segurança no âmbito de aplicação da DIN EN 12453.

**Instrução**

O ajuste do fecho automático só é possível com barreira luminosa activada. Ajustar interruptor **DIL D** para **ON**. Depois de atingir a posição final "portão aberto" e após decurso do tempo de abertura de aproximadamente de 30 segundos é iniciado o fecho automático. Após um impulso, uma passagem da barreira luminosa, o tempo de abertura é automaticamente prolongado em aproximadamente 30 segundos.

**4.6.2 Comunicação de posição final "portão fechado"**

**Interruptor DIL A → OFF / Interruptor DIL B → ON** (ver ilustração 16.2)

Iluminação do automatismo:

- Luz permanente durante o percurso do portão / tempo da luz nocturna após posição final "portão fechado"

Função, relé opcional:

- Comunicação da posição final "portão fechado"

**4.6.3 Tempo de aviso prévio**

**Interruptor DIL A → ON / Interruptor DIL B → OFF** (ver ilustração 16.3)

Iluminação do automatismo:

- Tempo de pré-aviso, pisca rapidamente
- Luz permanente durante o percurso do portão

Função, relé opcional:

- Pisca lentamente durante o percurso do portão (Função de uma lâmpada de aviso autointermitente)

**4.6.4 Iluminação externa**

**Interruptor DIL A → OFF / Interruptor DIL B → OFF** (ver ilustração 16.4)

Iluminação do automatismo:

- Luz permanente durante o percurso do portão / tempo da luz nocturna após posição final "portão fechado"

Função, relé opcional:

- Mesma função como iluminação do automatismo (iluminação externa)

**4.6.5 Tipo de portão**

**Interruptor DIL C** (ver ilustração 16.5)

**ON**

Portão basculante, rampa de imobilização suave prolongada


**OFF**

Portão seccionado, rampa de imobilização suave breve

4.6.6 Barreira luminosa


**Interruptor DIL D** (ver ilustração 16.6)

**ON** activada, após accionamento da barreira luminosa inverte o portão até à posição final "portão aberto"

**OFF**  não activada, o fecho automático não é possível (interruptor DIL A/B)

4.6.7 Circuito de corrente de repouso e retenção com ensaio **Interruptor DIL E** (ver ilustração 16.7)

**ON** activado, para contacto de porta integrada com ensaio

**OFF**  não activado


**Instrução**

O equipamento de segurança sem ensaio terá de ser verificado de seis em seis meses.

4.6.8 Indicação de manutenção do portão

**Interruptor DIL F** (ver ilustração 16.8)

**ON** activada, o excesso do ciclo de manutenção é sinalizado através de várias intermitências da iluminação do automatismo após finalização de qualquer percurso de portão.

**OFF**  não activada, não existe qualquer sinal após excesso do ciclo de manutenção

O intervalo de manutenção é atingido, se desde o último ajuste o

**automatismo tenha estado em funcionamento há mais de 1 ano**

ou o

**automatismo tenha atingido ou excedido 2000 fechos de portão.**

**Instrução**

A reposição dos dados de manutenção é feita através de um novo ajuste (ver capítulo 4.3).

**5 FUNCIONAMENTO DO AUTOMATISMO PARA PORTÕES DE GARAGEM**

Só accione o automatismo para portões de garagem, se conseguir visualizar a zona de movimento do portão! Espere até que o portão fique imobilizado antes de se dirigir para a zona de movimento do portão! Certifique-se antes da entrada e saída, se o portão abriu totalmente!

**ATENÇÃO**

**Não suspender o peso do corpo à campânula de desbloqueio!**

**Instrução**

Instrua todas as pessoas, que utilizam o dispositivo do portão acerca do comando correcto e seguro. Demonstre e controle o bloqueio mecânico, bem como o retorno de segurança. Aquando do fecho do portão, segure o portão com as duas mãos. O dispositivo do portão deveria imobilizar-se suavemente e iniciar o retorno de segurança. Para além disso, durante a abertura do portão, o dispositivo do portão deveria imobilizar-se suavemente e imobilizar o portão.

5.1 **Funcionamento normal**

O automatismo para portões de garagem trabalha em funcionamento normal exclusivamente com o comando sucessivo de impulsos, sendo indiferente, se é accionado através de um sensor externo, uma tecla programada do telecomando ou um sensor transparente:

1º Impulso: O portão desloca-se no sentido de uma posição final.

2º Impulso: O portão fica imobilizado.

3º Impulso: O portão desloca-se em sentido contrário.

4º Impulso: O portão fica imobilizado.

5º Impulso: O portão desloca-se no sentido da posição final seleccionada no 1º impulso.

etc.

A iluminação do automatismo está ligada durante um percurso do portão e desliga-se automaticamente após conclusão do mesmo.

5.2 **Ponte em caso de falhas na tensão de rede com acumulador de emergência\***

Para poder accionar o portão aquando da falha na tensão de rede, terá de ser ligado um acumulador de emergência opcional (ver ilustração 241). A comutação para funcionamento do acumulador em falha na tensão de rede é feita automaticamente. Durante o funcionamento do acumulador, a iluminação do automatismo mantém-se desligada.

**Instrução**

Só poderá ser utilizado o acumulador de emergência com comutação de carga integrada previsto para esse fim.

5.3 **Funcionamento após accionamento do desbloqueio mecânico**

Se, devido a falhas na tensão de rede, tiver sido accionado o bloqueio mecânico, terá de ser acoplado de novo o cursor de guia no fecho para o funcionamento normal:

- Deslocar o automatismo até que o fecho no cursor de guia seja bem atingido e imobilizar o automatismo.
- Premir o botão verde no cursor de guia (ver ilustração 17).
- Movimentar o portão com as mãos até que o cursor de guia acople novamente no fecho.
- Verificar, através de vários percursos de portão contínuos, se o portão fechou por completo e se o portão abre totalmente (o cursor de guia fica parado antes da posição final "portão aberto").
- O automatismo encontra-se novamente operacional para o funcionamento normal.

**Instrução**

A função do desbloqueio mecânico terá de ser verificada **mensalmente**. A campânula de desbloqueio só poderá ser accionada com o portão fechado, caso contrário existe o perigo do portão fechar rapidamente, se as molas estiverem fracas, partidas ou defeituosas ou devido à compensação deficiente do peso.



**ATENÇÃO**

**Não suspender o peso do corpo à campânula de desbloqueio!**

**6 SUBSTITUIÇÃO DA LÂMPADA**

Aquando da substituição da lâmpada, esta terá de estar fria e o portão terá de se encontrar fechado.

- Retirar a ficha de rede
- Substituir a lâmpada 24 V / 10 W B(a) 15 s (ver ilustração 22)
- Ligar a ficha de rede
- A iluminação do automatismo pisca quatro vezes

**7 COMUNICAÇÕES DA ILUMINAÇÃO DO AUTOMATISMO COM A TENSÃO DE REDE LIGADA**

Quando se proceder à ligação da ficha de rede, sem premir o sensor transparente (com a cobertura do automatismo retirada do sensor de platina T), a iluminação do automatismo pisca duas, três ou quatro vezes.

**Pisca duas vezes**

indica, que não existem quaisquer dados do portão ou que se encontram eliminados (como no estado de entrega); poderão ser ajustados de imediato.

**Pisca três vezes**

sinaliza, que apesar de existirem dados do portão memorizados não é suficientemente conhecida a última posição do portão. Por essa razão, o percurso seguinte é um percurso de referência "aberto". Em seguida seguem percursos de portão em funcionamento normal.

**Pisca quatro vezes**

indica, que apesar de existirem dados do portão memorizados e ser suficientemente conhecida a última posição do portão, poderão verificar-se percursos de portão "normais" tendo em consideração o comando sucessivo de impulsos (aberto-immobilizado-fechado-immobilizado-aberto, etc.) (comportamento normal após um ajuste bem sucedido e após um corte de energia). Desde que o portão não se encontre aberto, este é sempre aberto durante um percurso de portão com o primeiro comando de impulsos por razões de segurança após um corte de energia.

**8 COMUNICAÇÕES DE ERRO**

**Comunicações de erro / Diagnóstico LED**

(diodo luminoso, ver ilustração 8.1)

Com a ajuda do diagnóstico LED, que também é visível, se a cobertura do automatismo estiver colocada através do sensor transparente, poderão ser facilmente identificadas causas para o funcionamento esperado. No estado ajustado o LED normalmente está ligado continuamente e desliga, se se verificar um impulso ligado externamente.

<b>LED:</b> <b>Causa:</b>	<b>pisca 2 x</b> A barreira luminosa foi interrompida / não se encontra ligada.
<b>Solução:</b>	Verificar a barreira luminosa, se for necessário, substituí-la ou ligá-la.
<b>LED:</b> <b>Causa:</b>	<b>pisca 3 x</b> A limitação de força "portão fechado" foi activada – verificou-se o retorno de segurança.
<b>Solução:</b>	Remover o obstáculo. Se o retorno de segurança tiver sido activado sem razão aparente, terá de se verificar o mecanismo do portão. Se for necessário, eliminar os dados do portão e ajustá-los de novo.

<b>LED:</b> <b>Causa:</b>	<b>pisca 4 x</b> O circuito de corrente de repouso ou o contacto de porta integrada encontra-se aberto ou foi aberto durante um percurso de portão.
<b>Solução:</b>	Verificar a unidade ligada, fechar o circuito de corrente.
<b>LED:</b> <b>Causa:</b>	<b>pisca 5 x</b> A limitação de força "aberto" foi activada – o portão parou durante a abertura do mesmo.
<b>Solução:</b>	Remover o obstáculo. Se a paragem antes da posição final "portão aberto" tiver sido activada sem razão aparente, terá de se verificar o mecanismo do portão. Se for necessário, eliminar os dados do portão e ajustá-los de novo.
<b>LED:</b> <b>Causa:</b>	<b>pisca 6 x</b> Erro do automatismo/avaria no sistema do automatismo
<b>Solução:</b>	Se for necessário, eliminar os dados do portão. Se o erro do automatismo persistir, terá de se substituir o automatismo.
<b>LED:</b> <b>Causa:</b>	<b>pisca 7 x</b> O automatismo ainda não se encontra ajustado (isto só se trata de um aviso e não de um erro).
<b>Solução:</b>	O percurso de ajuste terá de ser activado através de um sensor externo, do telecommando, do sensor transparente ou do sensor de platina T (com a cobertura retirada).
<b>LED:</b> <b>Causa:</b>	<b>pisca 8 x</b> O automatismo necessita de um percurso de referência "aberto"
<b>Solução:</b>	O percurso de referência terá de ser activado através de um sensor externo, do telecommando, do sensor transparente ou da tecla T (com a cobertura retirada). Este é o estado normal após uma falha na tensão de rede, se não existirem dados do portão ou se estes se encontrarem eliminados e/ou se a última posição do portão não for suficientemente conhecida.

**9 DESMONTAGEM**

A desmontagem do automatismo para portões de garagem deverá ser realizada por pessoal habilitado e o mesmo terá de ser tratado em conformidade.

**10 ACESSÓRIOS OPCIONAIS, QUE NÃO SE ENCONTRAM NO VOLUME DE ENTREGA**

- Os acessórios poderão sobrecarregar o automatismo em max. 100 mA.
- Receptor de radiofrequência externo
  - Sensor de impulsos externo, por exemplo, selector de chave
  - Barreira luminosa de um só sentido
  - Lâmpada de aviso / Lâmpada de sinalização
  - Contacto de porta integrada
  - Kit de acumulador para abastecimento de corrente de emergência

**11 CONDIÇÕES DE GARANTIA**

**Duração da garantia**

Para além da garantia legal resultante do contrato de compra damos a seguinte garantia parcial a partir da data de compra:

- a) 5 anos para o mecanismo do automatismo, o motor e o comando do motor
- b) 2 anos para a radiofrequência, os acessórios e as instalações especiais

Não existem pretensões de garantia em meios de consumo (por exemplo, fusíveis, baterias, meios de iluminação). O prazo da garantia não se prolonga com a utilização. O prazo de garantia para fornecimentos suplementares e trabalhos de melhoramento é de seis meses, no mínimo, o prazo da garantia em curso.

**Pressupostos**

O direito à garantia só se aplica ao país no qual foi comprado o aparelho. A mercadoria tem de passar pelo nosso sistema de processamento. O direito à garantia só existe se forem verificados danos no próprio objecto contratual. A restituição de despesas relativas à desmontagem e à montagem, à verificação das respectivas peças, bem como, às pretensões de perda e indemnização encontra-se excluída da garantia. O recibo serve de comprovativo para ter direito à garantia.

**Trabalhos**

Durante o prazo da garantia reparamos todos os defeitos do produto que resultaram de um erro de fabrico ou de material. Comprometemo-nos a substituir gratuitamente as mercadorias defeituosas por mercadorias sem defeitos a melhorá-las ou a aplicar um valor mais baixo, de acordo com a nossa escolha.

Excluem-se danos que resultaram devido:

- à montagem e ligação incorrectas
- à colocação em funcionamento e ao maneio incorrectos
- a influências externas, como por exemplo, fogo, água, condições atmosféricas anormais
- a danos mecânicos por acidente, queda, embate
- à destruição intencional ou negligente
- ao desgaste normal ou à falta de manutenção
- à reparação por parte de pessoal não qualificado
- à utilização de peças de um outro fabricante
- à remoção ou adulteração do logotipo

Ficaremos com as peças substituídas.

**12 DADOS TÉCNICOS**

<b>Ligação à rede:</b>	230/240 V, 50/60 Hz Stand by cerca de 5 W
<b>Tipo de protecção:</b>	Só para espaços secos
<b>Lâmpada de substituição:</b>	24 V / 10 W B(a) 15s
<b>Motor:</b>	Motor de corrente contínua com sensor de Hall
<b>Transformador:</b>	Com protecção térmica

<b>Ligação:</b>	Técnica de ligação sem parafusos para equipamento externo com baixa tensão de segurança de 24V DC, como por exemplo, sensores interiores e exteriores com funcionamento por impulsos.
<b>Telecomando:</b>	Funcionamento com receptor de radiofrequência interno ou externo
<b>Automatismo de desconexão:</b>	É programado automaticamente e em separado para ambos os sentidos. Auto-ajustável, sem desgaste, uma vez que não existem interruptores mecânicos.
<b>Desconexão das posições finais/ Limitação de força:</b>	Aquando de qualquer percurso de portão, automatismo de desconexão reajustável
<b>Barra de guia:</b>	30 mm, extremamente plana, com dispositivo de deslocamento integrado e correia dentada, que não necessita de manutenção com tensionamento automático da correia.
<b>Velocidade do curso do portão:</b>	aprox. 13 cm/s (depende das dimensões e do peso do portão)
<b>Carga nominal:</b>	ver logotipo
<b>Força de pressão e força de tracção:</b>	ver logotipo
<b>Carga máxima de curta duração:</b>	ver logotipo
<b>Funções especiais:</b>	- Iluminação do automatismo, luz de 2 minutos a partir de fábrica - Interruptor de imobilização, é possível ligar - Barreira luminosa, é possível ligar - Relé opcional para lâmpada de aviso, iluminação adicional externa, é possível ligar - Contacto de porta integrada com ensaio
<b>Desbloqueio de emergência:</b>	Aquando de cortes de energia, accionar pelo interior com o cabo de tracção
<b>Ferragem universal:</b>	Para portões baculantes e seccionados



**Emissão de som  
Automatismo para**

**portões de garagem:**  $\leq 70$  dB (A)

**Utilização:**

Exclusivamente para garagens particulares. Não se adequa à utilização industrial / comercial.

**Ciclos do portão:**

ver informação sobre o produto

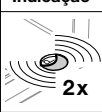

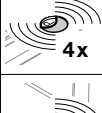

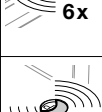
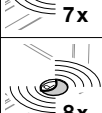
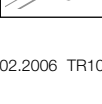
DIL A	DIL B	DIL D	Funções, automatismo	Funções, relé opcional	
ON	ON	ON	Fecho automático após tempo de abertura e tempo de pré-aviso	O relé pisca rapidamente durante o tempo de pré-aviso e normalmente durante percurso do portão, contacto permanente durante o tempo de abertura	
OFF	ON		Sem função específica	O relé é activado na posição final "portão fechado". (Função, comunicação portão fechado)	
ON	OFF		Sem função específica	O relé pisca rapidamente durante o tempo de pré-aviso normalmente no percurso do portão. (Função, lâmpada de aviso)	
OFF	OFF		Sem função específica	Relé como iluminação do automatismo. (Função, iluminação externa)	

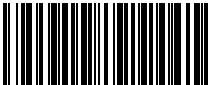
DIL C	Tipo de portão		
ON	ON	Portão basculante	
OFF	OFF	Portão seccionado	X

DIL D	Barreira luminosa		
ON	ON	A barreira luminosa encontra-se activada (o fecho automático só é possível com barreira luminosa)	
OFF	OFF	A barreira luminosa não se encontra activada (não é possível fecho automático)	X

DIL E	Circuito de paragem com ensaio		
ON	ON	Contacto de porta integrada com ensaio activado. O ensaio é verificado antes de qualquer percurso de portão (o funcionamento só é possível com um contacto de porta integrada, possível de ensaiar)	
OFF	OFF	Equipamento de segurança sem ensaio	X

DIL F	Indicação de manutenção do portão		
ON	ON	activado, o excesso do ciclo de manutenção é sinalizado através de várias intermitências da iluminação do automatismo após finalização de qualquer percurso do portão	
OFF	OFF	não activado, não existe qualquer sinal após excesso do ciclo de manutenção	X

Indicação	Erros/aviso	Possível causa	Solução
 2x	Equipamento de segurança	A barreira luminosa foi interrompida, não se encontra ligada	Verificar a barreira luminosa, se for necessário, substituí-la
 3x	Limitação de força no sentido "portão fechado"	Um obstáculo encontra-se na zona do portão	Remover o obstáculo
 4x	Circuito de corrente de repouso, contacto de porta integrada	O contacto de porta integrada foi interrompido	Verificar a porta integrada
 5x	Limitação de força no sentido "portão aberto"	Um obstáculo encontra-se na zona do portão	Remover o obstáculo
 6x	Erro do automatismo	Nova transmissão de impulsos através de um sensor externo, receptor de radiofrequência, sensor transparente ou sensor de platina T – verifica-se uma abertura (percurso de referência "ABERTO")	Se for necessário, eliminar os dados do portão. Se o problema persistir, substituir o automatismo.
 7x	Erro do automatismo	O automatismo ainda não se encontra ajustado	Ajustar o automatismo
 8x	Não existe ponto de referência, falha na tensão de rede	O automatismo necessita de um percurso de referência	Um percurso de referência no sentido "portão aberto"



02.2006 TR10A033-A RE