

**D-SERIES DRM**  
**DRM270220LT**

**Weidmüller Interface GmbH & Co. KG**  
 Klingenbergstraße 16  
 D-32758 Detmold  
 Germany  
 Fon: +49 5231 14-0  
 Fax: +49 5231 14-292083  
 www.weidmueller.com

**Illustration du produit**


Figure similaire

Relais de la série D-SERIES DRM.

- 2 ou 4 inverseurs
  - Conception compacte
  - Large plage de tensions de bobine
  - Avec levier de forçage (AC rouge, DC bleu) en option
  - Avec affichage d'état intégré (AC rouge, DC vert) en option
- et/ou diode de roue libre

**Informations générales de commande**

Type	DRM270220LT
Référence	<a href="#">7760056072</a>
Version	D-SERIES DRM, Relais, Nombre des contacts: 2, Inverseur avec bouton de test, AgNi 0,15 µm Au, Tension nominale: 220 V DC, Courant permanent: 10 A, Raccordement enfichable
GTIN (EAN)	4032248855834
Cdt.	20 pièce(s)

**D-SERIES DRM**  
**DRM270220LT**

**Weidmüller Interface GmbH & Co. KG**  
 Klingenbergstraße 16  
 D-32758 Detmold  
 Germany  
 Fon: +49 5231 14-0  
 Fax: +49 5231 14-292083  
 www.weidmueller.com

**Caractéristiques techniques****Dimensions et poids**

Largeur	21 mm	Largeur (pouces)	0,827 inch
Hauteur	27,4 mm	Hauteur (pouces)	1,079 inch
Profondeur	35,7 mm	Profondeur (pouces)	1,406 inch
Poids net	30,9 g		

**Températures**

Humidité	35...85 % humidité rel., sans condensation	Température de fonctionnement, max.	60 °C
Température de fonctionnement, min.	-40 °C	Température de stockage, max.	70 °C
Température de stockage, min.	-40 °C	Température de fonctionnement	-40 °C...60 °C
Température de stockage	-40 °C...70 °C		

**Conformité environnementale du produit**

REACH SVHC Lead 7439-92-1

**Données de mesure UL**

Certificat N° (cURus) E312083

**Entrée**

Tension nominale de commande	220 V DC	Courant nominal DC	5.2 mA
Puissance nominale	1,2 W	Tension de déclenchement / de retombée, typ.	165 V / 22 V DC
Résistance de bobine	44000 Ω ± 10 %	Indicateur d'état	LED verte

**Sortie**

Tension de commutation nominale	250 V AC	Tension de commutation AC, max.	250 V
Courant permanent	10 A	Courant à la mise sous tension	20 A / 50 ms
Retard à la mise s. tension	< 20 ms	Retard à la coupure	< 20 ms
Puissance min. de commutation	10 mA @ 12 V, 100 mA @ 5 V	Fréquence de commutation max. à charge nominale	0,1 Hz

**Caractéristiques du contact**

Type de contact	2 Inverseur avec bouton de test (AgNi O, 15 µm Au)	Résistance de contact	≤ 50 mΩ
Durée de vie mécanique	20 x 10 <sup>6</sup> manœuvres		

**Caractéristiques générales**

Bouton de test	oui (verrouillable)	Indicateur de position du commutateur mécanique	Oui
Couleur	transparent	Classe d'inflammabilité selon UL 94	V-0

## Fiche de données

### D-SERIES DRM DRM270220LT

**Weidmüller Interface GmbH & Co. KG**  
Klingenbergstraße 16  
D-32758 Detmold  
Germany  
Fon: +49 5231 14-0  
Fax: +49 5231 14-292083  
www.weidmueller.com

## Caractéristiques techniques

### Coordination de l'isolation

Tension nominale	250 V	Catégorie de surtension	III
Degré de pollution	2	Degré de protection	IP20
Rigidité diélectrique, Entrée/Sortie	1,8 kV <sub>eff</sub> / 1 min.	Ligne de fuite et distance d'isolement entrée - sortie	≥ 5,5 mm
Rigidité diélectrique des contacts voisins	1 kV <sub>eff</sub> / 1 min	Rigidité diélectrique des contacts ouverts	1 kV <sub>eff</sub> / 1 min
Tension de tenue au choc	6 kV (1,2/50 µs)		

### Informations supplémentaires sur les agréments / standards

Normes	IEC 61810-1, EN 60664-1:2007, EN 61000-6-2:2005, EN 61000-6-4:2007 + A1:2011, UL 508	Certificat N° (cURus)	E312083
--------	--	-----------------------	---------

### Caractéristiques de raccordement

Technique de raccordement de conducteurs	Raccordement enfichable
--	-------------------------

### Classifications

ETIM 3.0	EC001437	ETIM 5.0	EC001437
ETIM 6.0	EC001437	eClass 6.2	27-37-16-01
eClass 7.1	27-37-16-01	eClass 8.1	27-37-16-01
eClass 9.0	27-37-16-01	eClass 9.1	27-37-16-01

### Agréments

Agréments



ROHS	Conforme
------	----------

### Téléchargements

Agrément/Certificat/Document de conformité	<a href="#">DE_PA_5600_160310_001.pdf</a>
Brochure/Catalogue	<a href="#">CAT 4.2 ELECTR 18/19 EN</a>
Données techniques	<a href="#">EPLAN, WSCAD</a>
Données techniques	<a href="#">STEP</a>

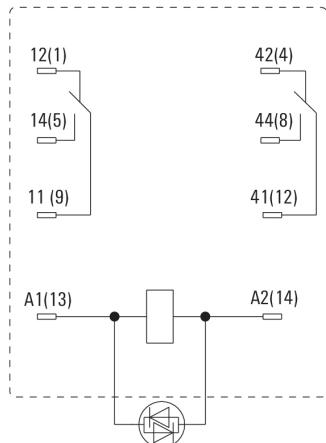
**Fiche de données**

**D-SERIES DRM  
DRM270220LT**

**Weidmüller Interface GmbH & Co. KG**  
Klingenbergstraße 16  
D-32758 Detmold  
Germany  
Fon: +49 5231 14-0  
Fax: +49 5231 14-292083  
www.weidmueller.com

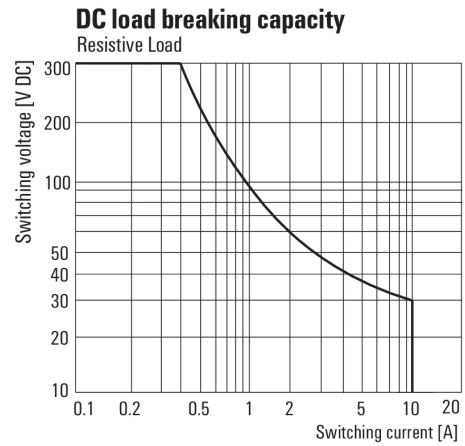
**Dessins**

**Schéma**



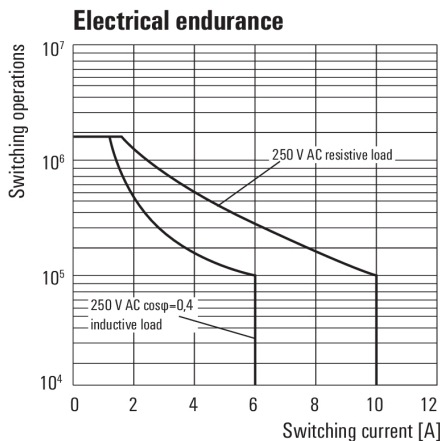
Vue des broches par dessous

**Graph**



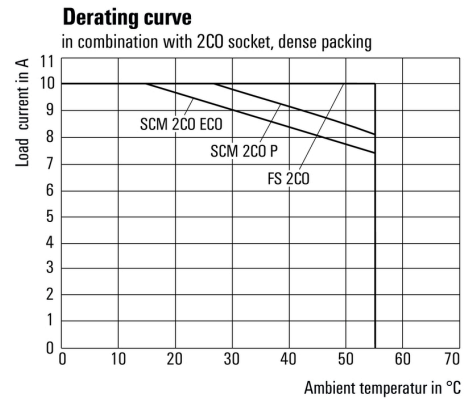
Courbe de charge limite DC  
Charge résistive

**Graph**



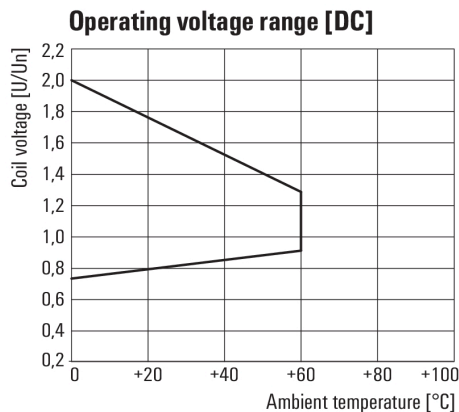
Durée de vie électrique

**Graph**



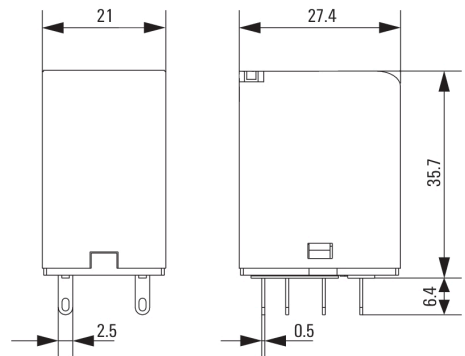
Courbe de dérating  
Relais associé à une base

**Graph**



Plage de tension de fonctionnement DC

**Dimensional drawing**



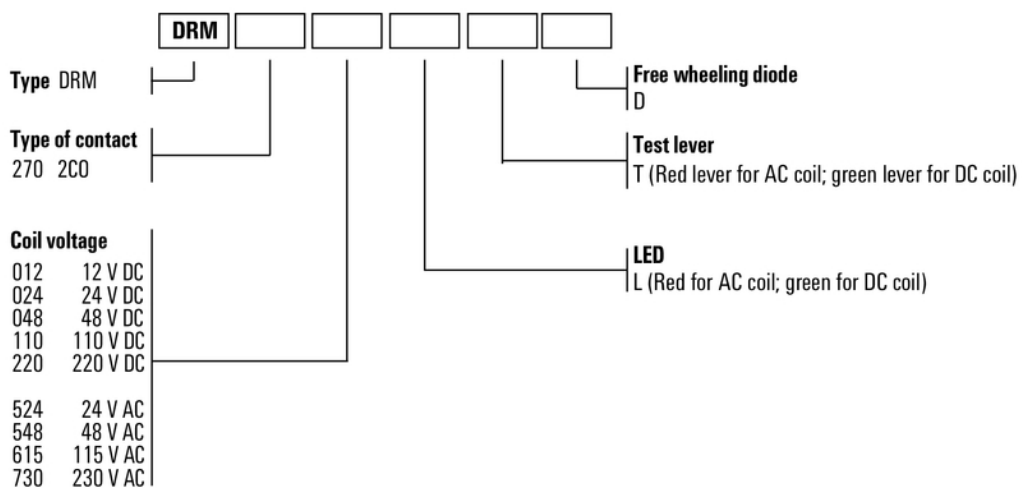
**Fiche de données**

**D-SERIES DRM  
DRM270220LT**

**Weidmüller Interface GmbH & Co. KG**  
 Klingenbergstraße 16  
 D-32758 Detmold  
 Germany  
 Fon: +49 5231 14-0  
 Fax: +49 5231 14-292083  
 www.weidmueller.com

**Dessins**

**Miscellaneous**



Clé de codage des modèles