

D-SERIES DRM
DRM570730

Weidmüller Interface GmbH & Co. KG
Klingenbergstraße 16
D-32758 Detmold
Germany
Fon: +49 5231 14-0
Fax: +49 5231 14-292083
www.weidmueller.com

Illustration du produit

Figure similaire

Relais de la série D-SERIES DRM.

- 2 ou 4 inverseurs
 - Conception compacte
 - Large plage de tensions de bobine
 - Avec levier de forçage (AC rouge, DC bleu) en option
 - Avec affichage d'état intégré (AC rouge, DC vert) en option
- et/ou diode de roue libre

Informations générales de commande

Type	DRM570730
Référence	7760056086
Version	D-SERIES DRM, Relais, Nombre des contacts: 4, Inverseur, AgNi 0,15 µm Au, Tension nominale: 230 V AC, Courant permanent: 5 A, Raccordement enfichable
GTIN (EAN)	4032248855254
Cdt.	20 pièce(s)

D-SERIES DRM
DRM570730

Weidmüller Interface GmbH & Co. KG
 Klingenbergstraße 16
 D-32758 Detmold
 Germany
 Fon: +49 5231 14-0
 Fax: +49 5231 14-292083
 www.weidmueller.com

Caractéristiques techniques**Dimensions et poids**

Largeur	21 mm	Largeur (pouces)	0,827 inch
Hauteur	27,4 mm	Hauteur (pouces)	1,079 inch
Profondeur	35,7 mm	Profondeur (pouces)	1,406 inch
Poids net	33,9 g		

Températures

Humidité	35...85 % humidité rel., sans condensation	Température de fonctionnement, max.	55 °C
Température de fonctionnement, min.	-40 °C	Température de stockage, max.	70 °C
Température de stockage, min.	-40 °C	Température de fonctionnement	-40 °C...55 °C
Température de stockage	-40 °C...70 °C		

Conformité environnementale du produit

REACH SVHC Lead 7439-92-1

Données de mesure UL

Certificat N° (cURus) E312083

Entrée

Tension nominale de commande	230 V AC	Courant nominal AC	6,1 mA (50 Hz), 5,2 mA (60 Hz)
Puissance nominale	1.0...1.2VA (60HZ)	Tension de déclenchement / de retombée, typ.	184 V / 69 V AC
Résistance de bobine	15000 Ω ± 10 %		

Sortie

Tension de commutation nominale	250 V AC	Tension de commutation AC, max.	250 V
Courant permanent	5 A	Courant à la mise sous tension	10 A / 50 ms
Retard à la mise s. tension	< 20 ms	Retard à la coupure	< 20 ms
Puissance min. de commutation	10 mA @ 12 V, 100 mA @ 5 V	Fréquence de commutation max. à charge nominale	0,1 Hz

Caractéristiques du contact

Type de contact	4 Inverseur (AgNi 0,15 µm Au)	Résistance de contact	≤ 50 mΩ
Durée de vie mécanique	20 x 10 ⁶ manœuvres		

Caractéristiques générales

Bouton de test	Non	Indicateur de position du commutateur mécanique	Oui
Couleur	transparent	Classe d'inflammabilité selon UL 94	V-0

Fiche de données

D-SERIES DRM DRM570730

Weidmüller Interface GmbH & Co. KG
 Klingenbergstraße 16
 D-32758 Detmold
 Germany
 Fon: +49 5231 14-0
 Fax: +49 5231 14-292083
 www.weidmueller.com

Caractéristiques techniques

Coordination de l'isolation

Tension nominale	250 V	Catégorie de surtension	III
Degré de pollution	2	Degré de protection	IP20
Rigidité diélectrique, Entrée/Sortie	1,8 kV _{eff} / 1 min.	Ligne de fuite et distance d'isolement entrée - sortie	≥ 5,5 mm
Rigidité diélectrique des contacts voisins	1 kV _{eff} / 1 min	Rigidité diélectrique des contacts ouverts	1 kV _{eff} / 1 min
Tension de tenue au choc	6 kV (1,2/50 µs)		

Informations supplémentaires sur les agréments / standards

Normes	IEC 61810-1, EN 60664-1:2007, EN 61000-6-2:2005, EN 61000-6-4:2007 + A1:2011, UL 508	Certificat N° (cURus)	E312083
--------	--------------------------------------------------------------------------------------	-----------------------	---------

Caractéristiques de raccordement

Technique de raccordement de conducteurs	Raccordement enfichable
------------------------------------------	-------------------------

Classifications

ETIM 3.0	EC001437	ETIM 5.0	EC001437
ETIM 6.0	EC001437	eClass 6.2	27-37-16-01
eClass 7.1	27-37-16-01	eClass 8.1	27-37-16-01
eClass 9.0	27-37-16-01	eClass 9.1	27-37-16-01

Agréments

Agréments



ROHS	Conforme
------	----------

Téléchargements

Agrément/Certificat/Document de conformité	DE_PA_5600_160310_001.pdf
Brochure/Catalogue	CAT 4.2 ELECTR 18/19 EN
Données techniques	EPLAN, WSCAD
Données techniques	STEP

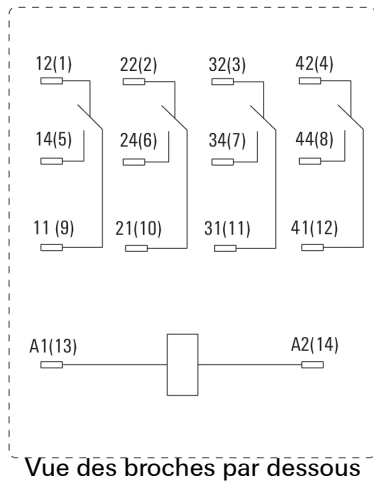
Fiche de données

**D-SERIES DRM
DRM570730**

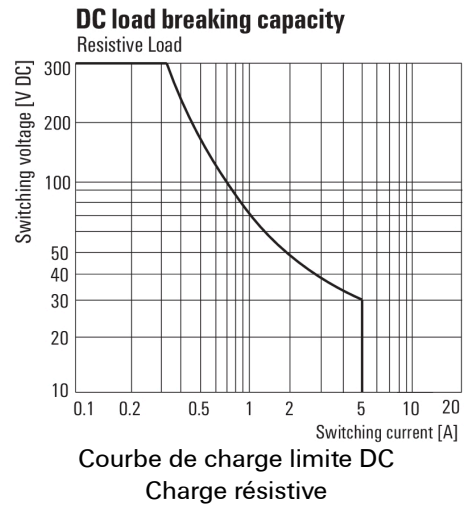
Weidmüller Interface GmbH & Co. KG
Klingenbergstraße 16
D-32758 Detmold
Germany
Fon: +49 5231 14-0
Fax: +49 5231 14-292083
www.weidmueller.com

Dessins

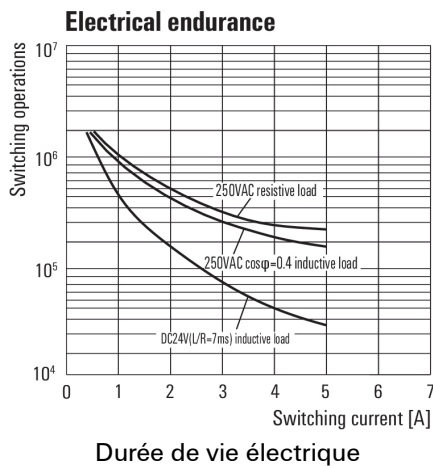
Schéma



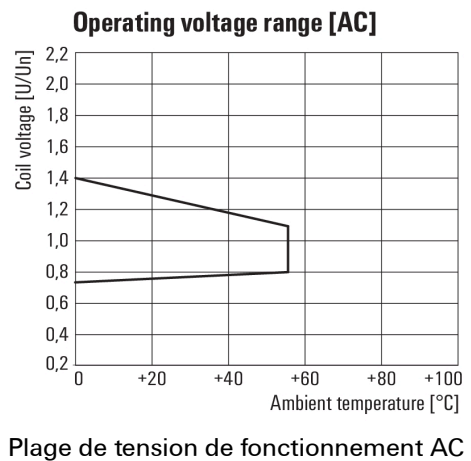
Graph



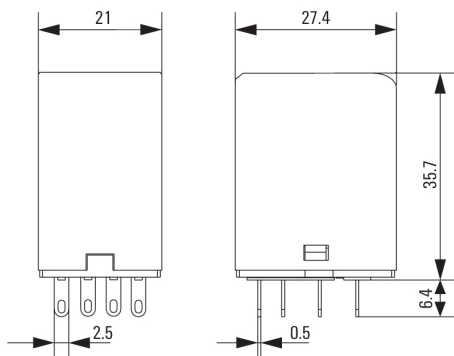
Graph



Graph



Dimensional drawing



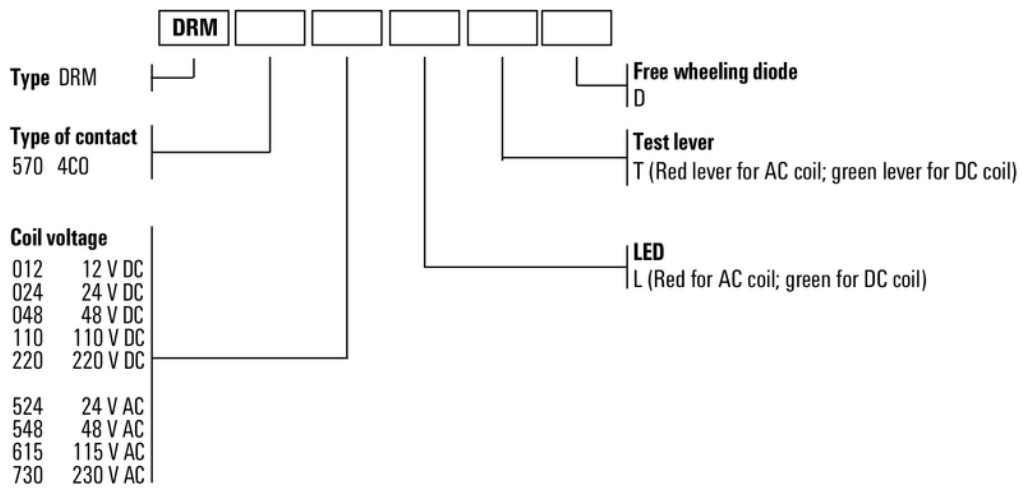
Fiche de données

**D-SERIES DRM
DRM570730**

Weidmüller Interface GmbH & Co. KG
 Klingenbergstraße 16
 D-32758 Detmold
 Germany
 Fon: +49 5231 14-0
 Fax: +49 5231 14-292083
 www.weidmueller.com

Dessins

Miscellaneous



Clé de codage des modèles