

D-SERIES DRM
DRM570220LT

Weidmüller Interface GmbH & Co. KG
 Klingenbergstraße 16
 D-32758 Detmold
 Germany
 Fon: +49 5231 14-0
 Fax: +49 5231 14-292083
 www.weidmueller.com

Illustration du produit


Figure similaire

Relais de la série D-SERIES DRM.

- 2 ou 4 inverseurs
 - Conception compacte
 - Large plage de tensions de bobine
 - Avec levier de forçage (AC rouge, DC bleu) en option
 - Avec affichage d'état intégré (AC rouge, DC vert) en option
- et/ou diode de roue libre

Informations générales de commande

Type	DRM570220LT
Référence	7760056100
Version	D-SERIES DRM, Relais, Nombre des contacts: 4, Inverseur avec bouton de test, AgNi 0,15 µm Au, Tension nominale: 220 V DC, Courant permanent: 5 A, Raccordement enfichable
GTIN (EAN)	4032248855643
Cdt.	20 pièce(s)

D-SERIES DRM
DRM570220LT

Weidmüller Interface GmbH & Co. KG
 Klingenbergstraße 16
 D-32758 Detmold
 Germany
 Fon: +49 5231 14-0
 Fax: +49 5231 14-292083
 www.weidmueller.com

Caractéristiques techniques**Dimensions et poids**

Largeur	21 mm	Largeur (pouces)	0,827 inch
Hauteur	27,4 mm	Hauteur (pouces)	1,079 inch
Profondeur	35,7 mm	Profondeur (pouces)	1,406 inch
Poids net	34,5 g		

Températures

Humidité	35...85 % humidité rel., sans condensation	Température de fonctionnement, max.	60 °C
Température de fonctionnement, min.	-40 °C	Température de stockage, max.	70 °C
Température de stockage, min.	-40 °C	Température de fonctionnement	-40 °C...60 °C
Température de stockage	-40 °C...70 °C		

Conformité environnementale du produit

REACH SVHC	Lead 7439-92-1
------------	----------------

Données de mesure UL

Certificat N° (cURus)	E312083
-----------------------	---------

Entrée

Tension nominale de commande	220 V DC	Courant nominal DC	5,2 mA
Puissance nominale	1,2 W	Tension de déclenchement / de retombée, typ.	165 V / 22 V DC
Résistance de bobine	42000 Ω ± 10 %	Indicateur d'état	LED verte

Sortie

Tension de commutation nominale	250 V AC	Tension de commutation AC, max.	250 V
Courant permanent	5 A	Courant à la mise sous tension	10 A / 50 ms
Retard à la mise s. tension	< 20 ms	Retard à la coupure	< 20 ms
Puissance min. de commutation	10 mA @ 12 V, 100 mA @ 5 V	Fréquence de commutation max. à charge nominale	0,1 Hz

Caractéristiques du contact

Type de contact	4 Inverseur avec bouton de test (AgNi O, 15 µm Au)	Résistance de contact	≤ 50 mΩ
Durée de vie mécanique	20 x 10 ⁶ manœuvres		

Caractéristiques générales

Bouton de test	oui (verrouillable)	Indicateur de position du commutateur mécanique	Oui
Couleur	transparent	Classe d'inflammabilité selon UL 94	V-0

Fiche de données

D-SERIES DRM DRM570220LT

Weidmüller Interface GmbH & Co. KG
 Klingenbergstraße 16
 D-32758 Detmold
 Germany
 Fon: +49 5231 14-0
 Fax: +49 5231 14-292083
 www.weidmueller.com

Caractéristiques techniques

Coordination de l'isolation

Tension nominale	250 V	Catégorie de surtension	III
Degré de pollution	2	Degré de protection	IP20
Rigidité diélectrique, Entrée/Sortie	1,8 kV _{eff} / 1 min.	Ligne de fuite et distance d'isolement entrée - sortie	≥ 5,5 mm
Rigidité diélectrique des contacts voisins	1 kV _{eff} / 1 min	Rigidité diélectrique des contacts ouverts	1 kV _{eff} / 1 min
Tension de tenue au choc	6 kV (1,2/50 µs)		

Informations supplémentaires sur les agréments / standards

Normes	IEC 61810-1, EN 60664-1:2007, EN 61000-6-2:2005, EN 61000-6-4:2007 + A1:2011, UL 508	Certificat N° (cURus)	E312083
--------	--	-----------------------	---------

Caractéristiques de raccordement

Technique de raccordement de conducteurs	Raccordement enfichable
--	-------------------------

Classifications

ETIM 3.0	EC001437	ETIM 5.0	EC001437
ETIM 6.0	EC001437	eClass 6.2	27-37-16-01
eClass 7.1	27-37-16-01	eClass 8.1	27-37-16-01
eClass 9.0	27-37-16-01	eClass 9.1	27-37-16-01

Agréments

Agréments



ROHS	Conforme
------	----------

Téléchargements

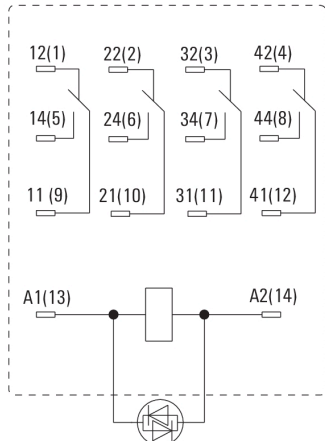
Agrément/Certificat/Document de conformité	DE_PA_5600_160310_001.pdf
Brochure/Catalogue	CAT 4.2 ELECTR 18/19 EN
Données techniques	EPLAN, WSCAD
Données techniques	STEP

**D-SERIES DRM
DRM570220LT**

Weidmüller Interface GmbH & Co. KG
 Klingenbergstraße 16
 D-32758 Detmold
 Germany
 Fon: +49 5231 14-0
 Fax: +49 5231 14-292083
 www.weidmueller.com

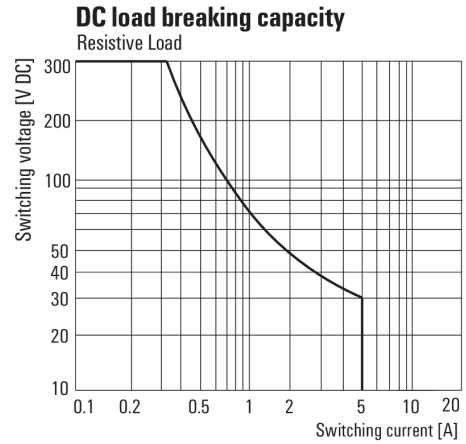
Dessins

Schéma



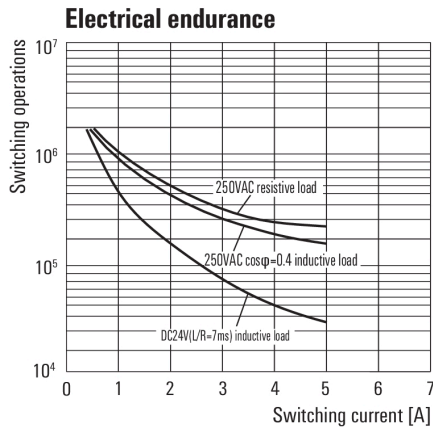
Vue des broches par dessous

Graph



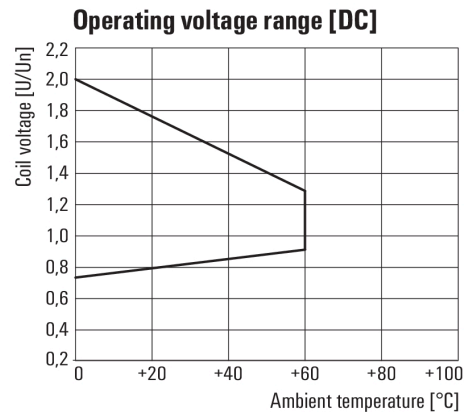
Courbe de charge limite DC
Charge résistive

Graph



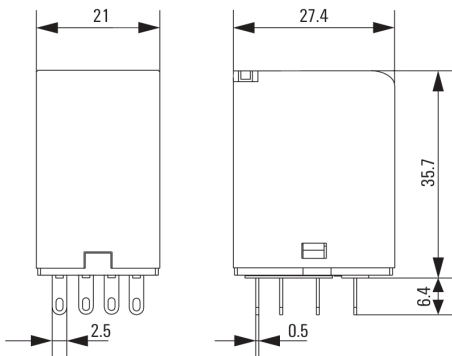
Durée de vie électrique

Graph



Plage de tension de fonctionnement DC

Dimensional drawing



Fiche de données

**D-SERIES DRM
DRM570220LT**

Weidmüller Interface GmbH & Co. KG
 Klingenbergstraße 16
 D-32758 Detmold
 Germany
 Fon: +49 5231 14-0
 Fax: +49 5231 14-292083
 www.weidmueller.com

Dessins

Miscellaneous



Clé de codage des modèles