

## RIDERSERIES RCL RCLKIT 230VAC 1CO LED RT

**Weidmüller Interface GmbH & Co. KG**  
Klingenbergstraße 16  
D-32758 Detmold  
Germany  
Fon: +49 5231 14-0  
Fax: +49 5231 14-292083  
www.weidmueller.com

### Illustration du produit



Figure similaire

Système modulaire se composant de:

- Support relais encliquetable sur rail
- Indicateur à LED
- Etrier de maintien
- Relais embrochable
- Repérage

### Informations générales de commande

Type	RCLKIT 230VAC 1CO LED RT
Référence	<a href="#">7940006160</a>
Version	RIDERSERIES RCL, Interfaces relais, Nombre des contacts: 1 Inverseur AgNi 90/10, Tension nominale: 230 V AC, Courant permanent: 16 A, Raccordement vissé
GTIN (EAN)	4032248474752
Cdt.	10 pièce(s)

**RIDERSERIES RCL**  
**RCLKIT 230VAC 1CO LED RT**

**Weidmüller Interface GmbH & Co. KG**  
 Klingenbergstraße 16  
 D-32758 Detmold  
 Germany  
 Fon: +49 5231 14-0  
 Fax: +49 5231 14-292083  
 www.weidmueller.com

**Caractéristiques techniques**
**Dimensions et poids**

Largeur	16 mm	Largeur (pouces)	0,63 inch
Hauteur	78 mm	Hauteur (pouces)	3,071 inch
Profondeur	66 mm	Profondeur (pouces)	2,598 inch
Poids net	67,6 g		

**Températures**

Humidité	40 °C/93 % d'humidité rel., pas de condensation	Température de fonctionnement , max.	70 °C
Température de fonctionnement , min.	-40 °C	Température de stockage, max.	70 °C
Température de stockage, min.	-40 °C	Température de fonctionnement	-40 °C...70 °C
Température de stockage	-40 °C...70 °C		

**Conformité environnementale du produit**

REACH SVHC Lead 7439-92-1

**Entrée**

Tension nominale de commande	230 V AC	Courant nominal AC	3,2 mA
Puissance nominale	0,75 VA	Tension de déclenchement / de retombée, typ.	172.5 V / 34.5 V AC
Résistance de bobine	32500 Ω ± 15 %	Indicateur d'état	LED rouge
Circuit de protection	Diode de roue libre		

**Sortie**

Tension de commutation nominale	250 V AC	Tension de commutation AC, max.	240 V
Courant permanent	16 A	Courant à la mise sous tension	30 A / 4 s
Retard à la mise s. tension	≤ 7 ms	Retard à la coupure	≤ 4 ms
Puissance min. de commutation	1 mA @ 24 V, 10 mA @ 12 V, 100 mA @ 5 V		

**Caractéristiques du contact**

Type de contact	1 Inverseur (AgNi 90/10)	Durée de vie mécanique	Bobine AC 10 x 10 <sup>6</sup> manœuvres
-----------------	--------------------------	------------------------	--

**Caractéristiques générales**

Rail	TS 35	Bouton de test	Non
Indicateur de position du commutateur mécanique	Non	Couleur	noir
Classe d'inflammabilité selon UL 94	V-2		

**Coordination de l'isolation**

Tension nominale	250 V	Catégorie de surtension	III
Degré de pollution	2	Groupe de matériaux isolants	C
Degré de protection	IP20	Rigidité diélectrique, Entrée/Sortie	5 kV <sub>eff</sub> / 1 min
Ligne de fuite et distance d'isolement entrée - sortie	≥ 10 mm		

**RIDERSERIES RCL  
RCLKIT 230VAC 1CO LED RT**

**Weidmüller Interface GmbH & Co. KG**  
 Klingenbergstraße 16  
 D-32758 Detmold  
 Germany  
 Fon: +49 5231 14-0  
 Fax: +49 5231 14-292083  
 www.weidmueller.com

**Caractéristiques techniques****Informations supplémentaires sur les agréments / standards**

Normes	DIN EN 50178	Numéro de certificat (CSA) relais	249409-2426937
Numéro de certificat (cURus) relais	E224238	Numéro de certificat (cURus) base	E223759

**Caractéristiques de raccordement**

Technique de raccordement de conducteurs	Raccordement vissé	Sections de raccordement, raccordement nominal	2,5 mm <sup>2</sup>
Plage de serrage, min.	0,5 mm <sup>2</sup>	Plage de serrage, max.	2,5 mm <sup>2</sup>
Dimension de la lame	Gr. PH0		

**Classifications**

ETIM 3.0	EC001437	ETIM 4.0	EC001437
ETIM 5.0	EC001437	ETIM 6.0	EC001437
UNSPSC	30-21-19-17	eClass 5.1	27-37-16-01
eClass 6.2	27-37-16-01	eClass 7.1	27-37-16-01
eClass 8.1	27-37-16-01	eClass 9.0	27-37-16-01
eClass 9.1	27-37-16-01		

**Agréments**

Agréments

ROHS Conforme**Téléchargements**

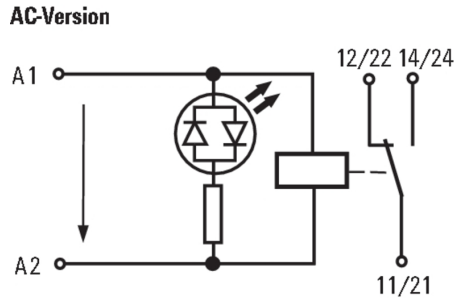
Agrément/Certificat/Document de conformité	<a href="#">DE_PA5600_160414_005.pdf</a>
Données techniques	<a href="#">EPLAN_WSCAD</a>

**RIDERSERIES RCL  
RCLKIT 230VAC 1CO LED RT**

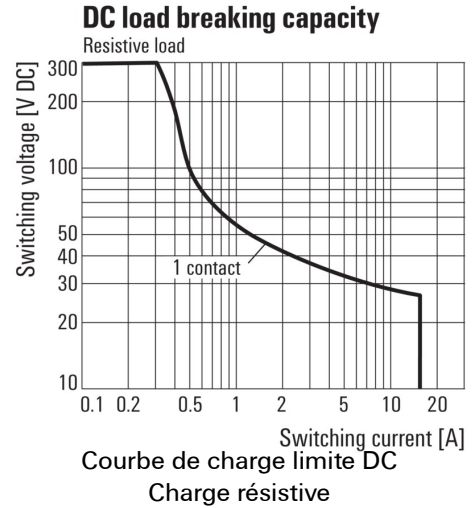
**Weidmüller Interface GmbH & Co. KG**  
Klingenbergstraße 16  
D-32758 Detmold  
Germany  
Fon: +49 5231 14-0  
Fax: +49 5231 14-292083  
www.weidmueller.com

**Dessins**

**Schéma**



**Graph**



**Graph**

