

RIDERSERIES RCM
RCM570060

Weidmüller Interface GmbH & Co. KG
Klingenbergstraße 16
D-32758 Detmold
Germany
Fon: +49 5231 14-0
Fax: +49 5231 14-292083
www.weidmueller.com

Illustration du produit

Figure similaire

Relais standard de la série RIDERSERIES RCM.

- 4 inverseurs
- Au choix bobines AC ou DC
- avec levier de forçage
- optionnellement avec affichage d'état intégré et/ou diode de roue libre

Informations générales de commande

| | |
|------------|--|
| Type | RCM570060 |
| Référence | 8074680000 |
| Version | RIDERSERIES RCM, Relais, Nombre des contacts: 4 Inverseur avec bouton de test AgNi 90/10, Tension nominale: 60 V DC, Courant permanent: 6 A, Raccordement enfichable |
| GTIN (EAN) | 4008190119836 |
| Cdt. | 10 pièce(s) |

**RIDERSERIES RCM
RCM570060**

Weidmüller Interface GmbH & Co. KG
 Klingenbergstraße 16
 D-32758 Detmold
 Germany
 Fon: +49 5231 14-0
 Fax: +49 5231 14-292083
 www.weidmueller.com

Caractéristiques techniques**Dimensions et poids**

| | | | |
|------------|---------|---------------------|------------|
| Largeur | 22,5 mm | Largeur (pouces) | 0,886 inch |
| Hauteur | 28 mm | Hauteur (pouces) | 1,102 inch |
| Profondeur | 29 mm | Profondeur (pouces) | 1,142 inch |
| Poids net | 29,6 g | | |

Températures

| | | | |
|-------------------------------------|---|-------------------------------------|----------------|
| Humidité | 40 °C/93 % d'humidité rel., pas de condensation | Température de fonctionnement, max. | 70 °C |
| Température de fonctionnement, min. | -40 °C | Température de stockage, max. | 85 °C |
| Température de stockage, min. | -40 °C | Température de fonctionnement | -40 °C...70 °C |
| Température de stockage | -40 °C...85 °C | | |

Conformité environnementale du produit

REACH SVHC Lead 7439-92-1

Données de mesure UL

Certificat N° (cURus) E224238

Entrée

| | | | |
|------------------------------|---------------|--|---------------|
| Tension nominale de commande | 60 V DC | Courant nominal AC | 12,5 mA |
| Puissance nominale | 750 mW | Tension de déclenchement / de retombée, typ. | 45 V / 6 V DC |
| Résistance de bobine | 4845 Ω ± 12 % | | |

Sortie

| | | | |
|---------------------------------|---|---|--------------|
| Tension de commutation nominale | 240 V AC | Tension de commutation AC, max. | 240 V |
| Courant permanent | 6 A | Courant à la mise sous tension | 12 A / 20 ms |
| Retard à la mise s. tension | ≤ 15 ms | Retard à la coupure | ≤ 10 ms |
| Puissance min. de commutation | 1 mA @ 24 V, 10 mA @ 12 V, 100 mA @ 5 V | Fréquence de commutation max. à charge nominale | 0,1 Hz |

Caractéristiques du contact

| | | |
|--|------------------------|--|
| Type de contact | Durée de vie mécanique | Bobine AC 20 x 10 ⁶ manœuvres, Bobine DC 30 x 10 ⁶ manœuvres |
| 4 Inverseur avec bouton de test (AgNi 90/10) | | |

Caractéristiques générales

| | | |
|---------------------|---|-----|
| Bouton de test | Indicateur de position du commutateur mécanique | Oui |
| oui (verrouillable) | Classe d'inflammabilité selon UL 94 | V-2 |
| Couleur | transparent | |

Fiche de données

RIDERSERIES RCM RCM570060

Weidmüller Interface GmbH & Co. KG
Klingenbergstraße 16
D-32758 Detmold
Germany
Fon: +49 5231 14-0
Fax: +49 5231 14-292083
www.weidmueller.com

Caractéristiques techniques

Coordination de l'isolation

| | | | |
|--|--------------------------------|--|--------------------------------|
| Tension nominale | 250 V | Catégorie de surtension | III |
| Degré de pollution | 2 | Groupe de matériaux isolants | IIIa |
| Degré de protection | IP20 | Rigidité diélectrique, Entrée/Sortie | 2,5 kV _{eff} / 1 min. |
| Ligne de fuite et distance d'isolement entrée - sortie | ≥ 4 mm | Rigidité diélectrique des contacts voisins | 2 kV _{eff} / 1 min |
| Rigidité diélectrique des contacts ouverts | 1,2 kV _{eff} / 1 min. | Tension de tenue au choc | 5 kV (1,2/50 μs) |

Informations supplémentaires sur les agréments / standards

| | | | |
|-----------------------|--------------------|---------------------|----------------|
| Normes | IEC 61810-1, UL508 | Certificat N° (CSA) | 249409-2426937 |
| Certificat N° (cURus) | E224238 | | |

Caractéristiques de raccordement

| | |
|--|-------------------------|
| Technique de raccordement de conducteurs | Raccordement enfichable |
|--|-------------------------|

Classifications

| | | | |
|------------|-------------|------------|-------------|
| ETIM 3.0 | EC001437 | ETIM 4.0 | EC001437 |
| ETIM 5.0 | EC001437 | ETIM 6.0 | EC001437 |
| UNSPSC | 30-21-19-17 | eClass 5.1 | 27-37-16-01 |
| eClass 6.2 | 27-37-16-01 | eClass 7.1 | 27-37-16-01 |
| eClass 8.1 | 27-37-16-01 | eClass 9.0 | 27-37-16-01 |
| eClass 9.1 | 27-37-16-01 | | |

Agréments

Agréments



| | |
|------|----------|
| ROHS | Conforme |
|------|----------|

Téléchargements

| | |
|--|--|
| Agrément/Certificat/Document de conformité | DE_PA5600_160401_001.pdf |
| Données techniques | EPLAN_WSCAD |
| Données techniques | STEP |

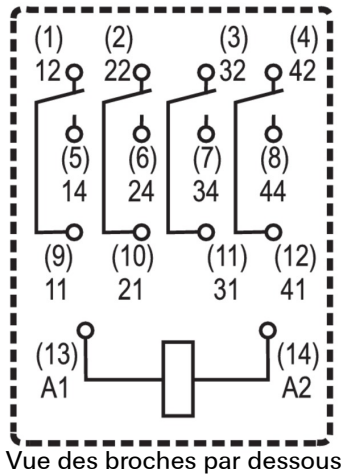
Fiche de données

**RIDERSERIES RCM
RCM570060**

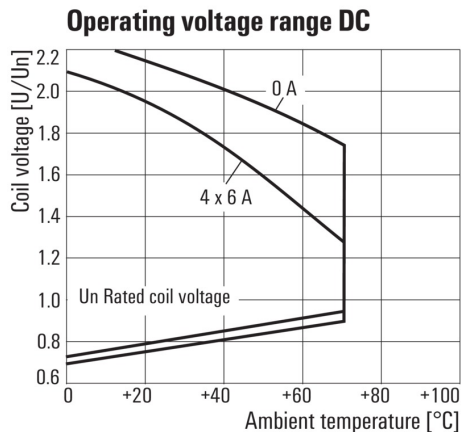
Weidmüller Interface GmbH & Co. KG
Klingenbergstraße 16
D-32758 Detmold
Germany
Fon: +49 5231 14-0
Fax: +49 5231 14-292083
www.weidmueller.com

Dessins

Schéma

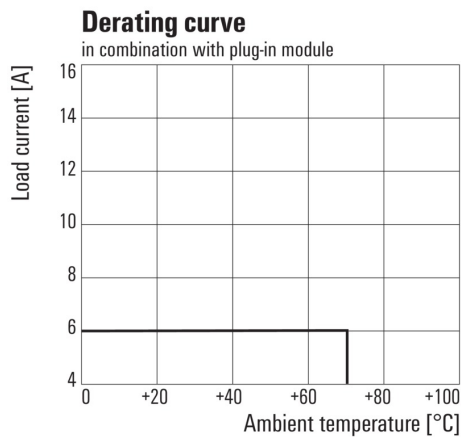


Graph



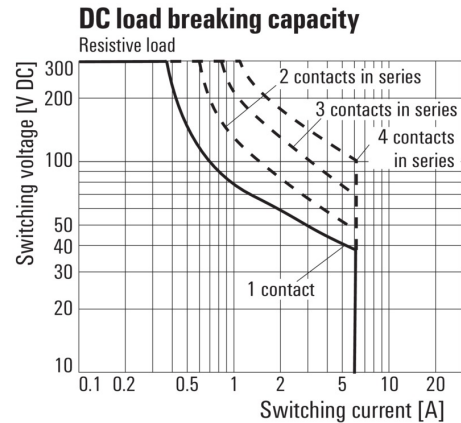
Plage de tension de fonctionnement DC

Graph



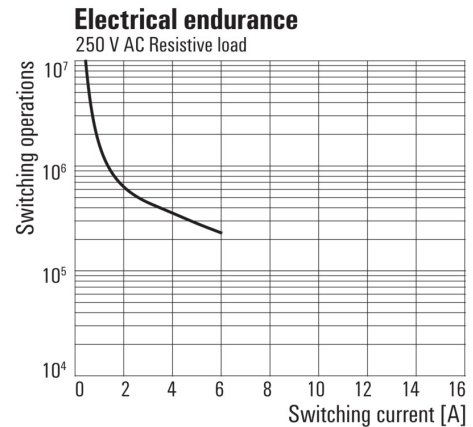
Courbe de dératage
Relais associé à une base

Graph



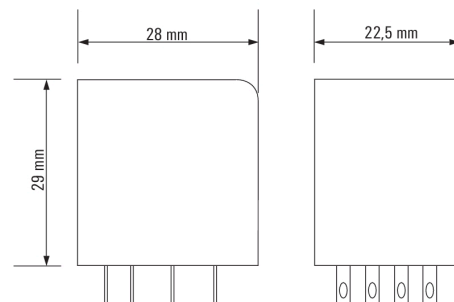
Courbe de charge limite DC
Charge résistive

Graph



Durée de vie électrique
Charge résistive 250 V AC

Dimensional drawing



Fiche de données

**RIDERSERIES RCM
RCM570060**

Weidmüller Interface GmbH & Co. KG
 Klingenbergstraße 16
 D-32758 Detmold
 Germany
 Fon: +49 5231 14-0
 Fax: +49 5231 14-292083
 www.weidmueller.com

Dessins

Miscellaneous



Clé de codage des modèles