

**BT-SERIES
TIMER BTTT-S**

Weidmüller Interface GmbH & Co. KG
 Klingenbergstraße 16
 D-32758 Detmold
 Germany
 Fon: +49 5231 14-0
 Fax: +49 5231 14-292083
 www.weidmueller.com

Illustration du produit


Relais temporisé d'installation BTT générateur universel d'impulsions. Après l'application de la tension d'alimentation deux temporisations réglables indépendamment l'une de l'autre (position repos et travail) se déclenchent .

Le relais temporisé est intégré dans un boîtier installation d'une largeur de 17,5 mm. Le contact du relais est un inverseur avec un pouvoir de coupure de 250V/ 5A.

Informations générales de commande

Type	TIMER BTTT-S
Référence	8647740000
Version	BT-SERIES, Relais temporisés, Générateur d'impulsion, , Nombre des contacts: 1, Inverseur, AgNi 90/10, Tension nominale: 24...230 V AC, 24...48 V DC, Courant permanent: 5 A, Raccordement vissé
GTIN (EAN)	4032248308941
Cdt.	10 pièce(s)

**BT-SERIES
TIMER BTTT-S**

Weidmüller Interface GmbH & Co. KG
 Klingenbergstraße 16
 D-32758 Detmold
 Germany
 Fon: +49 5231 14-0
 Fax: +49 5231 14-292083
 www.weidmueller.com

Caractéristiques techniques**Dimensions et poids**

Largeur	17,5 mm	Largeur (pouces)	0,689 inch
Hauteur	80 mm	Hauteur (pouces)	3,15 inch
Profondeur	74 mm	Profondeur (pouces)	2,913 inch
Poids net	79,8 g		

Températures

Humidité	35...85 % humidité rel., sans condensation	Température de fonctionnement, max.	55 °C
Température de fonctionnement, min.	-10 °C	Température de stockage, max.	65 °C
Température de stockage, min.	-25 °C	Température de fonctionnement	-10 °C...55 °C
Température de stockage	-25 °C...65 °C		

Conformité environnementale du produit

REACH SVHC Lead 7439-92-1

Données de mesure UL

Certificat N° (UR) E223474

Entrée

Tension nominale de commande	24...48 V DC + 10 % / - 15 % / 24...230 V AC + 10 % / - 15 %	Puissance nominale	≤ 0,4 VA, 1,6 W
Tension de déclenchement / de retombée, typ.	20,4 V / 2,4 V AC 20,4 V / 2,4 V DC	Indicateur d'état	Duo-LED orange : sortie relais activée, Duo-LED verte : sortie relais désactivée
Précision de reproductibilité	± 1 %	Réglage de la tolérance	10 %
Durée d'impulsion min.	50 ms	Plage de temporisation	0,1 s - 1,2 s, 1 s - 12 s, 0,1 min - 1,2 min, 1 min - 12 min, 0,1 h - 1,2 h, 1 h - 12 h
Temps de réarmement max. après interruption de tension	100 ms		

Sortie

Tension de commutation nominale	250 V AC	Tension de commutation AC, max.	250 V
Courant permanent	5 A		

Caractéristiques du contact

Type de contact	1 Inverseur (AgNi 90/10)	Durée de vie électrique bobine DC	10 ⁵ manœuvres (5A à 250 Vac, charge ohmique à 1800/h)
Résistance de contact	100 MΩ min à 500 V DC	Durée de vie mécanique	10 ⁷ manœuvres (sans charge, 1800/h)

**BT-SERIES
TIMER BTTT-S**

Weidmüller Interface GmbH & Co. KG
 Klingenbergstraße 16
 D-32758 Detmold
 Germany
 Fon: +49 5231 14-0
 Fax: +49 5231 14-292083
 www.weidmueller.com

Caractéristiques techniques**Caractéristiques générales**

Version	Générateur d'impulsion	Rail	TS 35
Bouton de test	Non	Indicateur de position du commutateur mécanique	Non
Couleur	beige	Classe d'inflammabilité selon UL 94	V-2

Coordination de l'isolation

Degré de protection	IP20	Rigidité diélectrique, Entrée/Sortie	2 kV _{eff} / 1 min
---------------------	------	--------------------------------------	-----------------------------

Informations supplémentaires sur les agréments / standards

Normes	UL508	Certificat N° (CSA)	219713
Certificat N° (UR)	E223474		

Caractéristiques de raccordement

Technique de raccordement de conducteurs	Raccordement vissé	Longueur de dénudage, raccordement nominal	7 mm
Couple de serrage, max.	0,98 Nm	Sections de raccordement, raccordement nominal	1,5 mm ²
Plage de serrage, min.	0,5 mm ²	Plage de serrage, max.	2,5 mm ²
Section de raccordement du conducteur, AWG, min.	AWG 20	Section de raccordement du conducteur, AWG, max.	AWG 14
Section de raccordement du conducteur, min.	0,5 mm ²	Section de raccordement du conducteur, max.	2,5 mm ²
Section de raccordement du conducteur, souple, min.	0,5 mm ²	Section de raccordement du conducteur, souple, max.	2,5 mm ²
Section de raccordement du conducteur, souple avec embout DIN 46228/4, min.	0,5 mm ²	Section de raccordement du conducteur, souple avec embout DIN 46228/4, max.	2,5 mm ²
Section de raccordement du conducteur, souple, embout (DIN 46228-1), min.	0,5 mm ²	Section de raccordement du conducteur, souple, embout (DIN 46228-1), max.	2,5 mm ²
Section de raccordement du conducteur, souple, 2 conducteurs de raccordement, min.	0,5 mm ²	Section de raccordement du conducteur, souple, 2 conducteurs de raccordement, max.	1,5 mm ²
Dimension de la lame	Taille PH1		

Classifications

ETIM 3.0	EC001439	ETIM 4.0	EC001669
ETIM 5.0	EC001669	ETIM 6.0	EC001439
UNSPSC	30-21-19-17	eClass 5.1	27-14-23-10
eClass 6.2	27-14-23-10	eClass 7.1	27-37-17-90
eClass 8.1	27-37-16-05	eClass 9.0	27-37-16-05
eClass 9.1	27-37-16-05		

Agréments

Agréments

ROHS Conforme

**BT-SERIES
TIMER BTTT-S**

Weidmüller Interface GmbH & Co. KG
Klingenbergstraße 16
D-32758 Detmold
Germany
Fon: +49 5231 14-0
Fax: +49 5231 14-292083
www.weidmueller.com

Caractéristiques techniques**Téléchargements**

Agrément/Certificat/Document de conformité	DE_PA5600_160329_001.pdf
Brochure/Catalogue	CAT 4.2 ELECTR 18/19 EN
Documentation utilisateur	Time functions BTTT-Timer
Données techniques	EPLAN, WSCAD
Données techniques	STEP

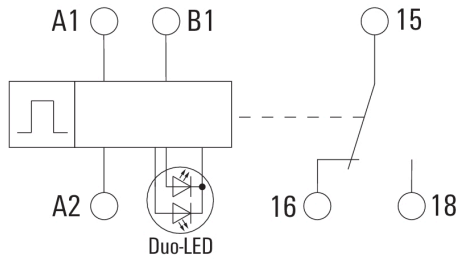
Fiche de données

**BT-SERIES
TIMER BTTT-S**

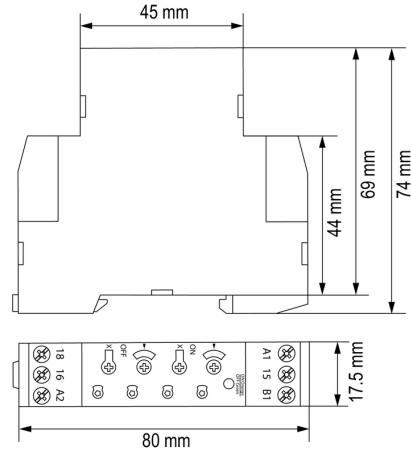
Weidmüller Interface GmbH & Co. KG
 Klingenbergstraße 16
 D-32758 Detmold
 Germany
 Fon: +49 5231 14-0
 Fax: +49 5231 14-292083
 www.weidmueller.com

Dessins

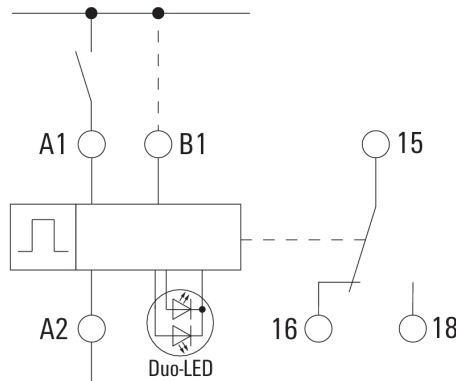
Schéma



Dimensional drawing

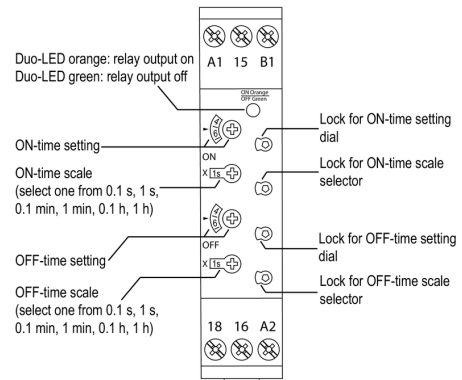


Exemple d'utilisation



Exemple de câblage

Dimensional drawing



Dessin détaillé

Graph

