

**RIDERSERIES RCM
RCM270R24**

Weidmüller Interface GmbH & Co. KG
Klingenbergstraße 16
D-32758 Detmold
Germany
Fon: +49 5231 14-0
Fax: +49 5231 14-292083
www.weidmueller.com

Illustration du produit

Figure similaire

Relais standard de la série RIDERSERIES RCM.

- 2 inverseurs
- Au choix bobines AC ou DC
- avec levier de forçage
- optionnellement avec affichage d'état intégré et/ou diode de roue libre

Informations générales de commande

| | |
|------------|--|
| Type | RCM270R24 |
| Référence | 8689770000 |
| Version | RIDERSERIES RCM, Relais, Nombre des contacts: 2 Inverseur avec bouton de test AgNi 90/10, Tension nominale: 24 V AC, Courant permanent: 12 A, Raccordement enfichable |
| GTIN (EAN) | 4032248360444 |
| Cdt. | 10 pièce(s) |

**RIDERSERIES RCM
RCM270R24**

Weidmüller Interface GmbH & Co. KG
 Klingenbergstraße 16
 D-32758 Detmold
 Germany
 Fon: +49 5231 14-0
 Fax: +49 5231 14-292083
 www.weidmueller.com

Caractéristiques techniques**Dimensions et poids**

| | | | |
|------------|---------|---------------------|------------|
| Largeur | 22,5 mm | Largeur (pouces) | 0,886 inch |
| Hauteur | 28 mm | Hauteur (pouces) | 1,102 inch |
| Profondeur | 29 mm | Profondeur (pouces) | 1,142 inch |
| Poids net | 30 g | | |

Températures

| | | | |
|-------------------------------------|---|-------------------------------------|----------------|
| Humidité | 40 °C/93 % d'humidité rel., pas de condensation | Température de fonctionnement, max. | 70 °C |
| Température de fonctionnement, min. | -40 °C | Température de stockage, max. | 85 °C |
| Température de stockage, min. | -40 °C | Température de fonctionnement | -40 °C...70 °C |
| Température de stockage | -40 °C...85 °C | | |

Conformité environnementale du produit

REACH SVHC Lead 7439-92-1

Données de mesure UL

Certificat N° (cURus) E224238

Entrée

| | | | |
|------------------------------|--------------|--|--------------------|
| Tension nominale de commande | 24 V AC | Courant nominal AC | 41,6 mA |
| Puissance nominale | 1,0 VA | Tension de déclenchement / de retombée, typ. | 38,4 V / 14,4 V AC |
| Résistance de bobine | 192 Ω ± 10 % | Indicateur d'état | LED rouge |

Sortie

| | | | |
|---------------------------------|---|---|--------------|
| Tension de commutation nominale | 240 V AC | Tension de commutation AC, max. | 400 V |
| Courant permanent | 12 A | Courant à la mise sous tension | 24 A / 20 ms |
| Retard à la mise s. tension | ≤ 15 ms | Retard à la coupure | ≤ 10 ms |
| Puissance min. de commutation | 1 mA @ 24 V, 10 mA @ 12 V, 100 mA @ 5 V | Fréquence de commutation max. à charge nominale | 0,1 Hz |

Caractéristiques du contact

| | | |
|--|------------------------|--|
| Type de contact | Durée de vie mécanique | Bobine AC 20 x 10 ⁶ manœuvres, Bobine DC 30 x 10 ⁶ manœuvres |
| 2 Inverseur avec bouton de test (AgNi 90/10) | | |

Caractéristiques générales

| | | |
|---------------------|---|-----|
| Bouton de test | Indicateur de position du commutateur mécanique | Oui |
| Couleur | Classe d'inflammabilité selon UL 94 | V-2 |
| oui (verrouillable) | | |
| transparent | | |

Fiche de données

RIDERSERIES RCM RCM270R24

Weidmüller Interface GmbH & Co. KG
Klingenbergstraße 16
D-32758 Detmold
Germany
Fon: +49 5231 14-0
Fax: +49 5231 14-292083
www.weidmueller.com

Caractéristiques techniques

Coordination de l'isolation

| | | | |
|--|--------------------------------|--|--------------------------------|
| Tension nominale | 250 V | Catégorie de surtension | III |
| Degré de pollution | 2 | Groupe de matériaux isolants | IIIa |
| Degré de protection | IP20 | Rigidité diélectrique, Entrée/Sortie | 2,5 kV _{eff} / 1 min. |
| Ligne de fuite et distance d'isolement entrée - sortie | ≥ 4 mm | Rigidité diélectrique des contacts voisins | 2,5 kV _{eff} / 1 min. |
| Rigidité diélectrique des contacts ouverts | 1,2 kV _{eff} / 1 min. | Tension de tenue au choc | 5 kV (1,2/50 µs) |

Informations supplémentaires sur les agréments / standards

| | | | |
|-----------------------|--------------------|---------------------|----------------|
| Normes | IEC 61810-1, UL508 | Certificat N° (CSA) | 249409-2426937 |
| Certificat N° (cURus) | E224238 | | |

Caractéristiques de raccordement

| | |
|--|-------------------------|
| Technique de raccordement de conducteurs | Raccordement enfichable |
|--|-------------------------|

Classifications

| | | | |
|------------|-------------|------------|-------------|
| ETIM 3.0 | EC001437 | ETIM 4.0 | EC001437 |
| ETIM 5.0 | EC001437 | ETIM 6.0 | EC001437 |
| UNSPSC | 30-21-19-17 | eClass 5.1 | 27-37-16-01 |
| eClass 6.2 | 27-37-16-01 | eClass 7.1 | 27-37-16-01 |
| eClass 8.1 | 27-37-16-01 | eClass 9.0 | 27-37-16-01 |
| eClass 9.1 | 27-37-16-01 | | |

Agréments

Agréments



| | |
|------|----------|
| ROHS | Conforme |
|------|----------|

Téléchargements

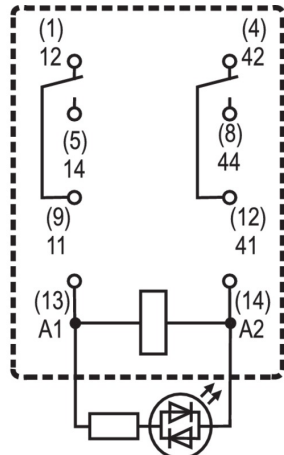
| | |
|--|--|
| Agrément/Certificat/Document de conformité | DE_PA5600_160401_001.pdf |
| Brochure/Catalogue | CAT 4.2 ELECTR 18/19 EN |
| Données techniques | EPLAN, WSCAD |
| Données techniques | STEP |

**RIDERSERIES RCM
RCM270R24**

Weidmüller Interface GmbH & Co. KG
Klingenbergstraße 16
D-32758 Detmold
Germany
Fon: +49 5231 14-0
Fax: +49 5231 14-292083
www.weidmueller.com

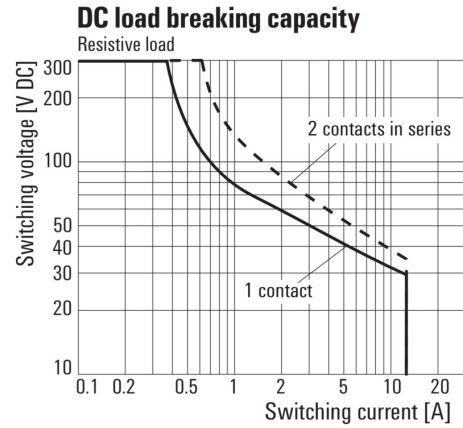
Dessins

Schéma



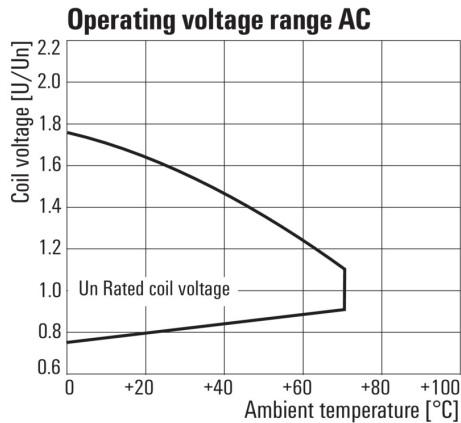
Vue des broches par dessous

Graph



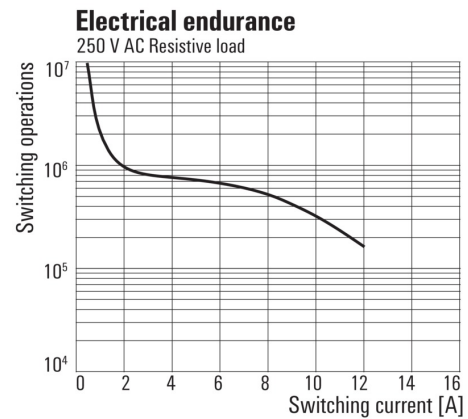
Courbe de charge limite DC
Charge résistive

Graph



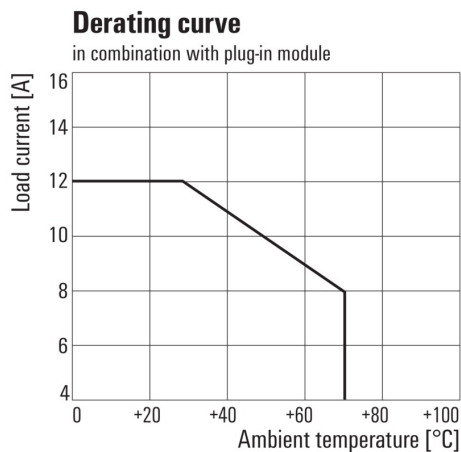
Plage de tension de fonctionnement AC

Graph



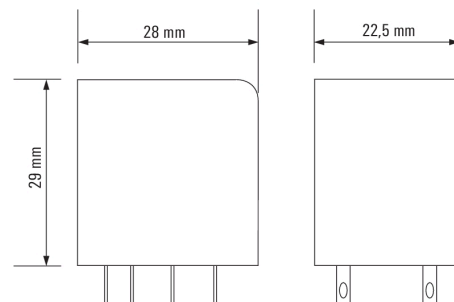
Durée de vie électrique
Charge résistive 250 V AC

Graph



Courbe de dératage
Relais associé à une base

Dimensional drawing



Fiche de données

**RIDERSERIES RCM
RCM270R24**

Weidmüller Interface GmbH & Co. KG
Klingenbergstraße 16
D-32758 Detmold
Germany
Fon: +49 5231 14-0
Fax: +49 5231 14-292083
www.weidmueller.com

Dessins

Miscellaneous



Clé de codage des modèles