

**RIDERSERIES RCM
RCM270012**

Weidmüller Interface GmbH & Co. KG
Klingenbergstraße 16
D-32758 Detmold
Germany
Fon: +49 5231 14-0
Fax: +49 5231 14-292083
www.weidmueller.com

Illustration du produit

Relais standard de la série RIDERSERIES RCM.

- 2 inverseurs
- Au choix bobines AC ou DC
- avec levier de forçage
- optionnellement avec affichage d'état intégré et/ou diode de roue libre

Informations générales de commande

Type	RCM270012
Référence	8689840000
Version	RIDERSERIES RCM, Relais, Nombre des contacts: 2 Inverseur avec bouton de test AgNi 90/10, Tension nominale: 12 V DC, Courant permanent: 12 A, Raccordement enfichable
GTIN (EAN)	4032248360512
Cdt.	10 pièce(s)

**RIDERSERIES RCM
RCM270012**

Weidmüller Interface GmbH & Co. KG
 Klingenbergstraße 16
 D-32758 Detmold
 Germany
 Fon: +49 5231 14-0
 Fax: +49 5231 14-292083
 www.weidmueller.com

Caractéristiques techniques**Dimensions et poids**

Largeur	22,5 mm	Largeur (pouces)	0,886 inch
Hauteur	28 mm	Hauteur (pouces)	1,102 inch
Profondeur	29 mm	Profondeur (pouces)	1,142 inch
Poids net	29,2 g		

Températures

Humidité	40 °C/93 % d'humidité rel., pas de condensation	Température de fonctionnement , max.	70 °C
Température de fonctionnement , min.	-40 °C	Température de stockage, max.	85 °C
Température de stockage, min.	-40 °C	Température de fonctionnement	-40 °C...70 °C
Température de stockage	-40 °C...85 °C		

Conformité environnementale du produit

REACH SVHC	Lead 7439-92-1
------------	----------------

Données de mesure UL

Certificat N° (cURus)	E224238
-----------------------	---------

Entrée

Tension nominale de commande	12 V DC	Courant nominal DC	62,5 mA
Puissance nominale	750 mW	Tension de déclenchement / de retombée, typ.	9 V / 1.2 V DC
Résistance de bobine	192 Ω ± 10 %		

Sortie

Tension de commutation nominale	240 V AC	Tension de commutation AC, max.	400 V
Courant permanent	12 A	Courant à la mise sous tension	24 A / 20 ms
Retard à la mise s. tension	≤ 15 ms	Retard à la coupure	≤ 10 ms
Puissance min. de commutation	1 mA @ 24 V, 10 mA @ 12 V, 100 mA @ 5 V	Fréquence de commutation max. à charge nominale	0,1 Hz

Caractéristiques du contact

Type de contact	Durée de vie mécanique	Bobine AC 20 x 10 ⁶ manœuvres, Bobine DC 30 x 10 ⁶ manœuvres
2 Inverseur avec bouton de test (AgNi 90/10)		

Caractéristiques générales

Bouton de test	Indicateur de position du commutateur mécanique	Oui
oui (verrouillable)	Classe d'inflammabilité selon UL 94	V-2
Couleur	transparent	

Fiche de données

RIDERSERIES RCM RCM270012

Weidmüller Interface GmbH & Co. KG
Klingenbergstraße 16
D-32758 Detmold
Germany
Fon: +49 5231 14-0
Fax: +49 5231 14-292083
www.weidmueller.com

Caractéristiques techniques

Coordination de l'isolation

Tension nominale	250 V	Catégorie de surtension	III
Degré de pollution	2	Groupe de matériaux isolants	IIIa
Degré de protection	IP20	Rigidité diélectrique, Entrée/Sortie	2,5 kV _{eff} / 1 min.
Ligne de fuite et distance d'isolement entrée - sortie	≥ 4 mm	Rigidité diélectrique des contacts voisins	2,5 kV _{eff} / 1 min.
Rigidité diélectrique des contacts ouverts	1,2 kV _{eff} / 1 min.	Tension de tenue au choc	5 kV (1,2/50 μs)

Informations supplémentaires sur les agréments / standards

Normes	IEC 61810-1, UL508	Certificat N° (CSA)	249409-2426937
Certificat N° (cURus)	E224238		

Caractéristiques de raccordement

Technique de raccordement de conducteurs	Raccordement enfichable
------------------------------------------	-------------------------

Classifications

ETIM 3.0	EC001437	ETIM 4.0	EC001437
ETIM 5.0	EC001437	ETIM 6.0	EC001437
UNSPSC	30-21-19-17	eClass 5.1	27-37-16-01
eClass 6.2	27-37-16-01	eClass 7.1	27-37-16-01
eClass 8.1	27-37-16-01	eClass 9.0	27-37-16-01
eClass 9.1	27-37-16-01		

Agréments

Agréments



ROHS	Conforme
------	----------

Téléchargements

Agrément/Certificat/Document de conformité	DE_PA5600_160401_001.pdf
Brochure/Catalogue	CAT 4.2 ELECTR 18/19 EN
Données techniques	EPLAN, WSCAD
Données techniques	STEP

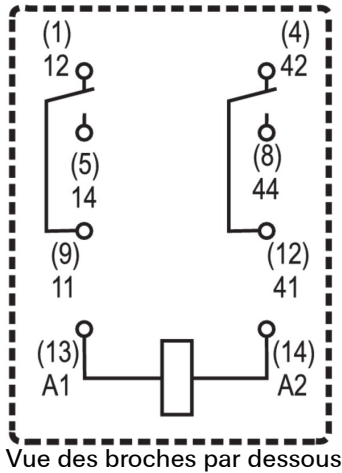
Fiche de données

**RIDERSERIES RCM
RCM270012**

Weidmüller Interface GmbH & Co. KG
Klingenbergstraße 16
D-32758 Detmold
Germany
Fon: +49 5231 14-0
Fax: +49 5231 14-292083
www.weidmueller.com

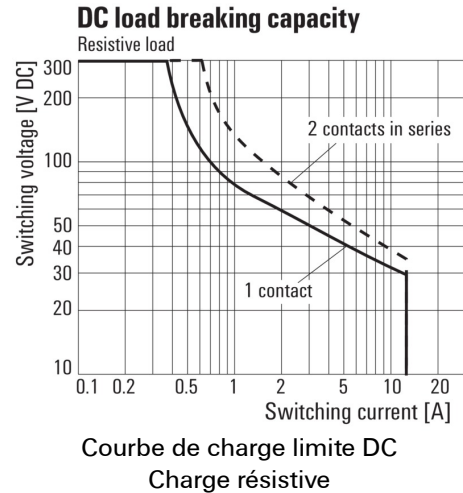
Dessins

Schéma

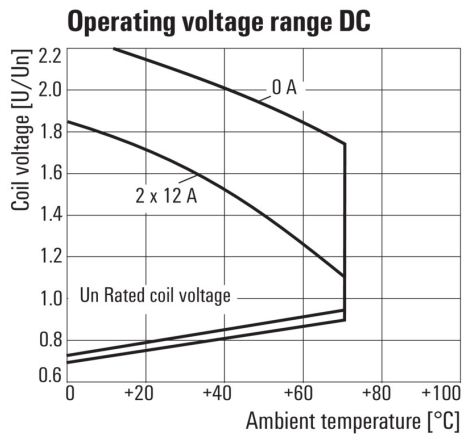


Vue des broches par dessous

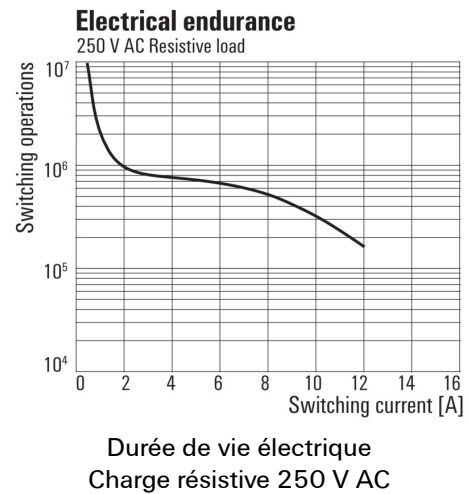
Graph



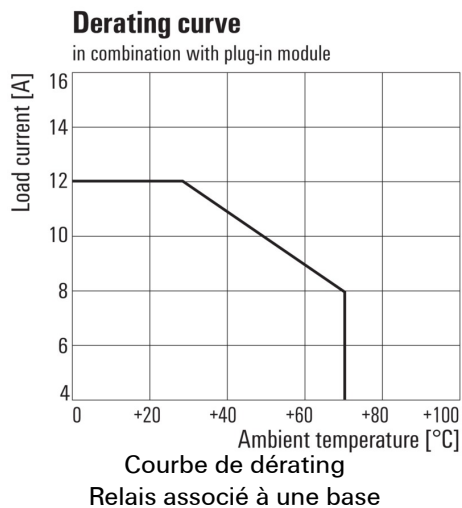
Graph



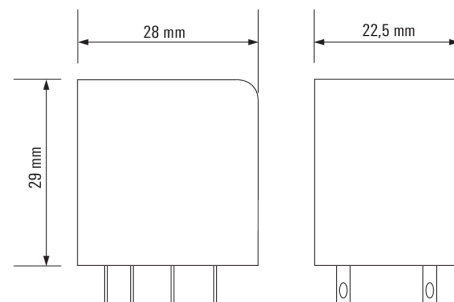
Graph



Graph



Dimensional drawing




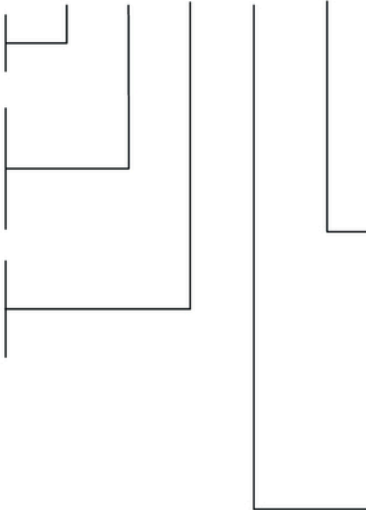
Fiche de données

**RIDERSERIES RCM
RCM270012**

Weidmüller Interface GmbH & Co. KG
 Klingenbergstraße 16
 D-32758 Detmold
 Germany
 Fon: +49 5231 14-0
 Fax: +49 5231 14-292083
 www.weidmueller.com

Dessins

Miscellaneous

																																												
<p>Type RIDER Control Multiple</p> <p>Type of contact 2 2CO 3 3CO 5 4CO</p> <p>Contact material 7 AgNi 90/10 with test button 8 AgNi 90/10 hgp, with test button</p>		<p style="text-align: right;">with with LED</p> <table border="0"> <thead> <tr> <th>Coil voltage</th> <th>LED</th> <th>+ diode</th> </tr> </thead> <tbody> <tr><td>006</td><td>6 V DC</td><td>L06</td></tr> <tr><td>012</td><td>12 V DC</td><td>L12 AB2</td></tr> <tr><td>024</td><td>24 V DC</td><td>L24 AC4</td></tr> <tr><td>048</td><td>48 V DC</td><td>L48 AE8</td></tr> <tr><td>060</td><td>60 V DC</td><td>L60</td></tr> <tr><td>110</td><td>110 V DC</td><td>M10 BBO</td></tr> <tr><td>220</td><td>220 V DC</td><td>N20</td></tr> <tr><td>506</td><td>6 V AC</td><td>R06</td></tr> <tr><td>512</td><td>12 V AC</td><td>R12</td></tr> <tr><td>524</td><td>24 V AC</td><td>R24</td></tr> <tr><td>548</td><td>48 V AC</td><td>R48</td></tr> <tr><td>615</td><td>115 V AC</td><td>S15</td></tr> <tr><td>730</td><td>230 V AC</td><td>T30</td></tr> </tbody> </table> <p>Type of construction 0 Standard, 2,8mm Faston</p>	Coil voltage	LED	+ diode	006	6 V DC	L06	012	12 V DC	L12 AB2	024	24 V DC	L24 AC4	048	48 V DC	L48 AE8	060	60 V DC	L60	110	110 V DC	M10 BBO	220	220 V DC	N20	506	6 V AC	R06	512	12 V AC	R12	524	24 V AC	R24	548	48 V AC	R48	615	115 V AC	S15	730	230 V AC	T30
Coil voltage	LED	+ diode																																										
006	6 V DC	L06																																										
012	12 V DC	L12 AB2																																										
024	24 V DC	L24 AC4																																										
048	48 V DC	L48 AE8																																										
060	60 V DC	L60																																										
110	110 V DC	M10 BBO																																										
220	220 V DC	N20																																										
506	6 V AC	R06																																										
512	12 V AC	R12																																										
524	24 V AC	R24																																										
548	48 V AC	R48																																										
615	115 V AC	S15																																										
730	230 V AC	T30																																										

Clé de codage des modèles