

**RIDERSERIES RCM
RCM270048**

Weidmüller Interface GmbH & Co. KG
Klingenbergstraße 16
D-32758 Detmold
Germany
Fon: +49 5231 14-0
Fax: +49 5231 14-292083
www.weidmueller.com

Illustration du produit

Figure similaire

Relais standard de la série RIDERSERIES RCM.

- 2 inverseurs
- Au choix bobines AC ou DC
- avec levier de forçage
- optionnellement avec affichage d'état intégré et/ou diode de roue libre

Informations générales de commande

Type	RCM270048
Référence	8689880000
Version	RIDERSERIES RCM, Relais, Nombre des contacts: 2 Inverseur avec bouton de test AgNi 90/10, Tension nominale: 48 V DC, Courant permanent: 12 A, Raccordement enfichable
GTIN (EAN)	4032248360550
Cdt.	10 pièce(s)

**RIDERSERIES RCM
RCM270048**

Weidmüller Interface GmbH & Co. KG
 Klingenbergstraße 16
 D-32758 Detmold
 Germany
 Fon: +49 5231 14-0
 Fax: +49 5231 14-292083
 www.weidmueller.com

Caractéristiques techniques**Dimensions et poids**

Largeur	22,5 mm	Largeur (pouces)	0,886 inch
Hauteur	28 mm	Hauteur (pouces)	1,102 inch
Profondeur	29 mm	Profondeur (pouces)	1,142 inch
Poids net	31,1 g		

Températures

Humidité	40 °C/93 % d'humidité rel., pas de condensation	Température de fonctionnement, max.	70 °C
Température de fonctionnement, min.	-40 °C	Température de stockage, max.	85 °C
Température de stockage, min.	-40 °C	Température de fonctionnement	-40 °C...70 °C
Température de stockage	-40 °C...85 °C		

Conformité environnementale du produit

REACH SVHC Lead 7439-92-1

Données de mesure UL

Certificat N° (cURus) E224238

Entrée

Tension nominale de commande	48 V DC	Courant nominal DC	15,6 mA
Puissance nominale	750 mW	Tension de déclenchement / de retombée, typ.	36 V / 4.8 V DC
Résistance de bobine	3072 Ω ± 10 %		

Sortie

Tension de commutation nominale	240 V AC	Tension de commutation AC, max.	400 V
Courant permanent	12 A	Courant à la mise sous tension	24 A / 20 ms
Retard à la mise s. tension	≤ 15 ms	Retard à la coupure	≤ 10 ms
Puissance min. de commutation	1 mA @ 24 V, 10 mA @ 12 V, 100 mA @ 5 V	Fréquence de commutation max. à charge nominale	0,1 Hz

Caractéristiques du contact

Type de contact	Durée de vie mécanique	Bobine AC 20 x 10 ⁶ manœuvres, Bobine DC 30 x 10 ⁶ manœuvres
2 Inverseur avec bouton de test (AgNi 90/10)		

Caractéristiques générales

Bouton de test	Indicateur de position du commutateur mécanique	Oui
Couleur	Classe d'inflammabilité selon UL 94	V-2
oui (verrouillable)		
transparent		

Fiche de données

RIDERSERIES RCM RCM270048

Weidmüller Interface GmbH & Co. KG
Klingenbergstraße 16
D-32758 Detmold
Germany
Fon: +49 5231 14-0
Fax: +49 5231 14-292083
www.weidmueller.com

Caractéristiques techniques

Coordination de l'isolation

Tension nominale	250 V	Catégorie de surtension	III
Degré de pollution	2	Groupe de matériaux isolants	IIIa
Degré de protection	IP20	Rigidité diélectrique, Entrée/Sortie	2,5 kV _{eff} / 1 min.
Ligne de fuite et distance d'isolement entrée - sortie	≥ 4 mm	Rigidité diélectrique des contacts voisins	2,5 kV _{eff} / 1 min.
Rigidité diélectrique des contacts ouverts	1,2 kV _{eff} / 1 min.	Tension de tenue au choc	5 kV (1,2/50 μs)

Informations supplémentaires sur les agréments / standards

Normes	IEC 61810-1, UL508	Certificat N° (CSA)	249409-2426937
Certificat N° (cURus)	E224238		

Caractéristiques de raccordement

Technique de raccordement de conducteurs	Raccordement enfichable
--	-------------------------

Classifications

ETIM 3.0	EC001437	ETIM 4.0	EC001437
ETIM 5.0	EC001437	ETIM 6.0	EC001437
UNSPSC	30-21-19-17	eClass 5.1	27-37-16-01
eClass 6.2	27-37-16-01	eClass 7.1	27-37-16-01
eClass 8.1	27-37-16-01	eClass 9.0	27-37-16-01
eClass 9.1	27-37-16-01		

Agréments

Agréments



ROHS	Conforme
------	----------

Téléchargements

Agrément/Certificat/Document de conformité	DE_PA5600_160401_001.pdf
Brochure/Catalogue	CAT 4.2 ELECTR 18/19 EN
Données techniques	EPLAN, WSCAD
Données techniques	STEP

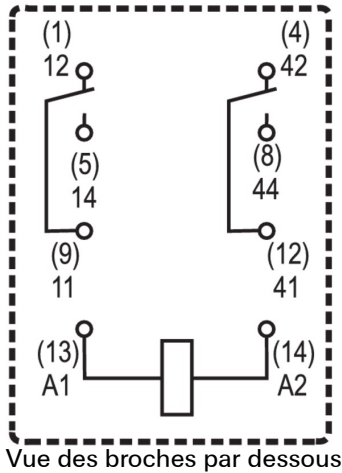
Fiche de données

**RIDERSERIES RCM
RCM270048**

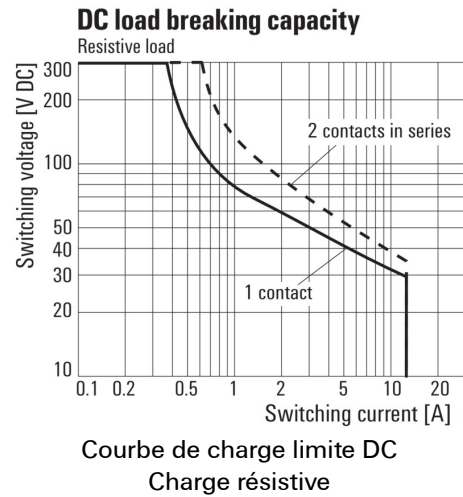
Weidmüller Interface GmbH & Co. KG
Klingenbergstraße 16
D-32758 Detmold
Germany
Fon: +49 5231 14-0
Fax: +49 5231 14-292083
www.weidmueller.com

Dessins

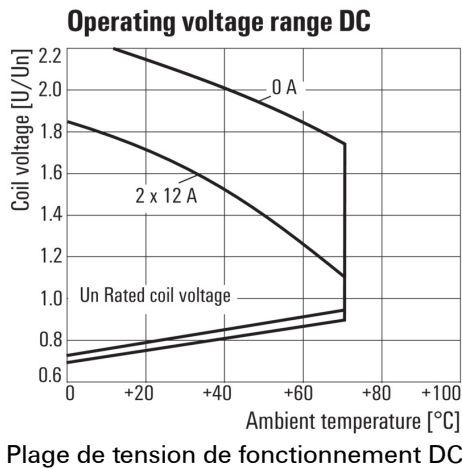
Schéma



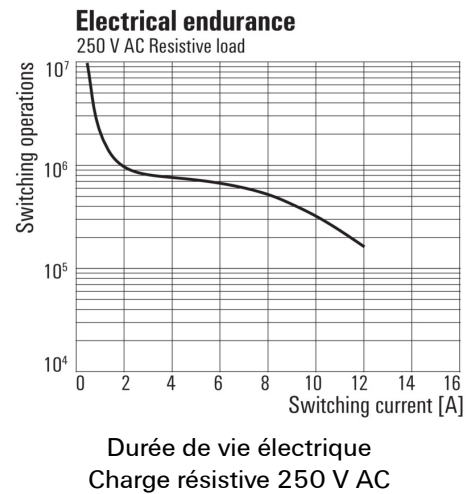
Graph



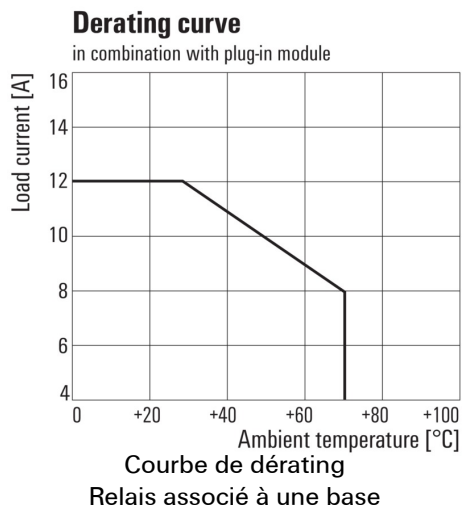
Graph



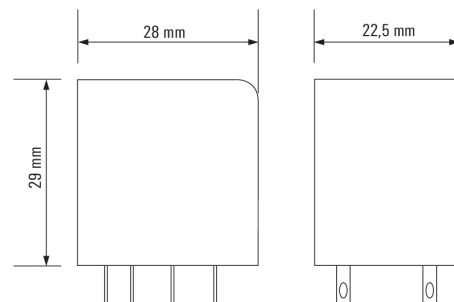
Graph



Graph



Dimensional drawing



Fiche de données

**RIDERSERIES RCM
RCM270048**

Weidmüller Interface GmbH & Co. KG
 Klingenbergstraße 16
 D-32758 Detmold
 Germany
 Fon: +49 5231 14-0
 Fax: +49 5231 14-292083
 www.weidmueller.com

Dessins

Miscellaneous



Clé de codage des modèles