

**RIDERSERIES RCM**  
**RCM570M10**

**Weidmüller Interface GmbH & Co. KG**  
 Klingenbergstraße 16  
 D-32758 Detmold  
 Germany  
 Fon: +49 5231 14-0  
 Fax: +49 5231 14-292083  
 www.weidmueller.com

**Illustration du produit**


Figure similaire

Relais standard de la série RIDERSERIES RCM.

- 4 inverseurs
- Au choix bobines AC ou DC
- avec levier de forçage
- optionnellement avec affichage d'état intégré et/ou diode de roue libre

**Informations générales de commande**

Type	RCM570M10
Référence	<a href="#">8690240000</a>
Version	RIDERSERIES RCM, Relais, Nombre des contacts: 4 Inverseur avec bouton de test AgNi 90/10, Tension nominale: 110 V DC, Courant permanent: 6 A, Raccordement enfichable
GTIN (EAN)	4032248360864
Cdt.	10 pièce(s)

**RIDERSERIES RCM  
RCM570M10**

**Weidmüller Interface GmbH & Co. KG**  
 Klingenbergstraße 16  
 D-32758 Detmold  
 Germany  
 Fon: +49 5231 14-0  
 Fax: +49 5231 14-292083  
 www.weidmueller.com

**Caractéristiques techniques****Dimensions et poids**

Largeur	22,5 mm	Largeur (pouces)	0,886 inch
Hauteur	28 mm	Hauteur (pouces)	1,102 inch
Profondeur	29 mm	Profondeur (pouces)	1,142 inch
Poids net	30,4 g		

**Températures**

Humidité	40 °C/93 % d'humidité rel., pas de condensation	Température de fonctionnement, max.	70 °C
Température de fonctionnement, min.	-40 °C	Température de stockage, max.	85 °C
Température de stockage, min.	-40 °C	Température de fonctionnement	-40 °C...70 °C
Température de stockage	-40 °C...85 °C		

**Conformité environnementale du produit**

REACH SVHC Lead 7439-92-1

**Données de mesure UL**

Certificat N° (cURus) E224238

**Entrée**

Tension nominale de commande	110 V DC	Courant nominal DC	6,8 mA
Puissance nominale	750 mW	Tension de déclenchement / de retombée, typ.	82,5 V / 11,5 V DC
Résistance de bobine	16133 Ω ± 15 %	Indicateur d'état	LED rouge

**Sortie**

Tension de commutation nominale	240 V AC	Tension de commutation AC, max.	240 V
Courant permanent	6 A	Courant à la mise sous tension	12 A / 20 ms
Retard à la mise s. tension	≤ 15 ms	Retard à la coupure	≤ 10 ms
Puissance min. de commutation	1 mA @ 24 V, 10 mA @ 12 V, 100 mA @ 5 V	Fréquence de commutation max. à charge nominale	0,1 Hz

**Caractéristiques du contact**

Type de contact	Durée de vie mécanique	Bobine AC 20 x 10 <sup>6</sup> manœuvres, Bobine DC 30 x 10 <sup>6</sup> manœuvres
4 Inverseur avec bouton de test (AgNi 90/10)		

**Caractéristiques générales**

Bouton de test	Indicateur de position du commutateur mécanique	Oui
oui (verrouillable)	Classe d'inflammabilité selon UL 94	V-2
Couleur		
transparent		

## Fiche de données

### RIDERSERIES RCM RCM570M10

**Weidmüller Interface GmbH & Co. KG**  
Klingenbergstraße 16  
D-32758 Detmold  
Germany  
Fon: +49 5231 14-0  
Fax: +49 5231 14-292083  
www.weidmueller.com

## Caractéristiques techniques

### Coordination de l'isolation

Tension nominale	250 V	Catégorie de surtension	III
Degré de pollution	2	Groupe de matériaux isolants	IIIa
Degré de protection	IP20	Rigidité diélectrique, Entrée/Sortie	2,5 kV <sub>eff</sub> / 1 min.
Ligne de fuite et distance d'isolement entrée - sortie	≥ 4 mm	Rigidité diélectrique des contacts voisins	2 kV <sub>eff</sub> / 1 min
Rigidité diélectrique des contacts ouverts	1,2 kV <sub>eff</sub> / 1 min.	Tension de tenue au choc	5 kV (1,2/50 µs)

### Informations supplémentaires sur les agréments / standards

Normes	IEC 61810-1, UL508	Certificat N° (CSA)	249409-2426937
Certificat N° (cURus)	E224238		

### Caractéristiques de raccordement

Technique de raccordement de conducteurs	Raccordement enfichable
--	-------------------------

### Classifications

ETIM 3.0	EC001437	ETIM 4.0	EC001437
ETIM 5.0	EC001437	ETIM 6.0	EC001437
UNSPSC	30-21-19-17	eClass 5.1	27-37-16-01
eClass 6.2	27-37-16-01	eClass 7.1	27-37-16-01
eClass 8.1	27-37-16-01	eClass 9.0	27-37-16-01
eClass 9.1	27-37-16-01		

### Agréments

Agréments



ROHS	Conforme
------	----------

### Téléchargements

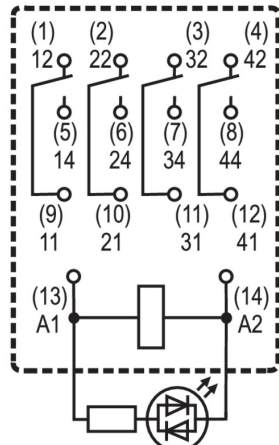
Agrément/Certificat/Document de conformité	<a href="#">DE_PA5600_160401_001.pdf</a>
Brochure/Catalogue	<a href="#">CAT 4.2 ELECTR 18/19 EN</a>
Données techniques	<a href="#">EPLAN, WSCAD</a>
Données techniques	<a href="#">STEP</a>

**RIDERSERIES RCM  
RCM570M10**

**Weidmüller Interface GmbH & Co. KG**  
Klingenbergstraße 16  
D-32758 Detmold  
Germany  
Fon: +49 5231 14-0  
Fax: +49 5231 14-292083  
www.weidmueller.com

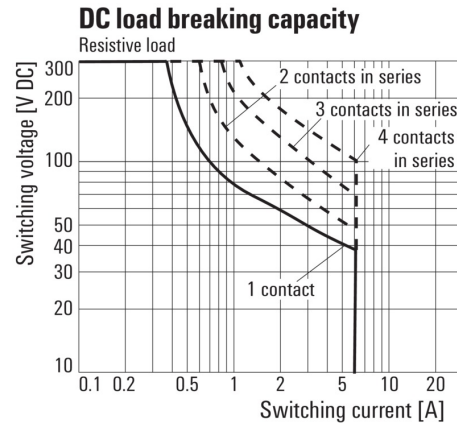
**Dessins**

**Schéma**



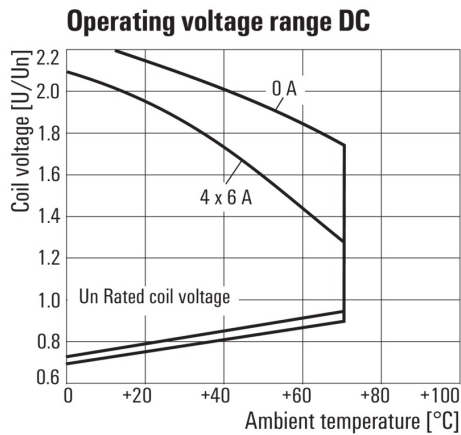
Vue des broches par dessous

**Graph**



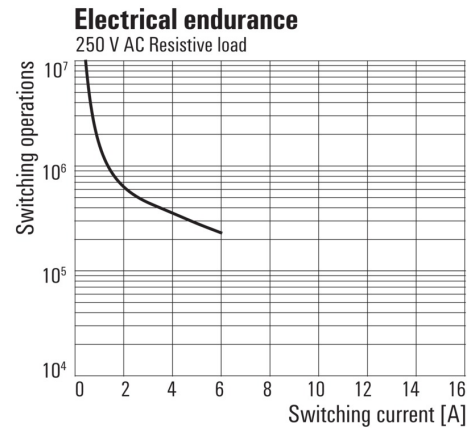
Courbe de charge limite DC  
Charge résistive

**Graph**



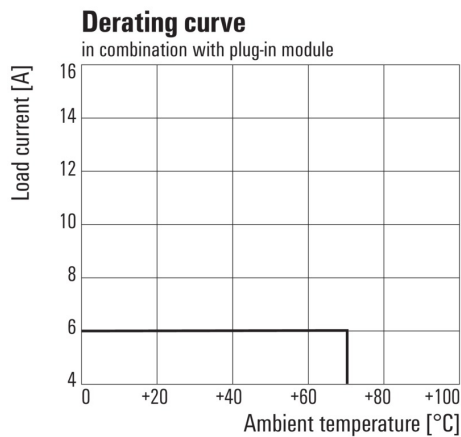
Plage de tension de fonctionnement DC

**Graph**



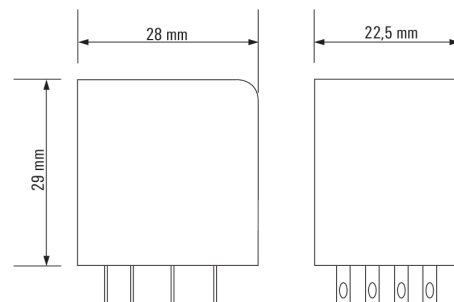
Durée de vie électrique  
Charge résistive 250 V AC

**Graph**



Courbe de dérating  
Relais associé à une base

**Dimensional drawing**



**Fiche de données**

**RIDERSERIES RCM  
RCM570M10**

**Weidmüller Interface GmbH & Co. KG**  
 Klingenbergstraße 16  
 D-32758 Detmold  
 Germany  
 Fon: +49 5231 14-0  
 Fax: +49 5231 14-292083  
 www.weidmueller.com

**Dessins**

**Miscellaneous**



Clé de codage des modèles