

**RIDERSERIES RRD
RRD326024**

Weidmüller Interface GmbH & Co. KG
Klingenbergstraße 16
D-32758 Detmold
Germany
Fon: +49 5231 14-0
Fax: +49 5231 14-292083
www.weidmueller.com

Illustration du produit

Figure similaire

C'est la solution relais idéale en automatisme pour l'isolation des signaux d'entrée et de sortie. Avec RIDERSERIES il est possible de commuter des charges élevées en toute sécurité.

Les relais courant du marché et les indicateurs à LED sont simplement enfilés et l'étrier de maintien et d'extraction assure la bonne tenue du relais.

Informations générales de commande

Type	RRD326024
Référence	8690450000
Version	RIDERSERIES RRD, Relais, Nombre des contacts: 3 Inverseur avec bouton de test AgNi 90/10, Tension nominale: 24 V AC, Courant permanent: 10 A, Raccordement enfichable
GTIN (EAN)	4032248361076
Cdt.	25 pièce(s)

**RIDERSERIES RRD
RRD326024**

Weidmüller Interface GmbH & Co. KG
 Klingenbergstraße 16
 D-32758 Detmold
 Germany
 Fon: +49 5231 14-0
 Fax: +49 5231 14-292083
 www.weidmueller.com

Caractéristiques techniques**Dimensions et poids**

Largeur	35,5 mm	Largeur (pouces)	1,398 inch
Hauteur	35,5 mm	Hauteur (pouces)	1,398 inch
Profondeur	57 mm	Profondeur (pouces)	2,244 inch
Poids net	87,84 g		

Températures

Humidité	40 °C/93 % d'humidité rel., pas de condensation	Température de fonctionnement , max.	50 °C
Température de fonctionnement , min.	-40 °C	Température de stockage, max.	60 °C
Température de stockage, min.	-40 °C	Température de fonctionnement	-40 °C...50 °C
Température de stockage	-40 °C...60 °C		

Conformité environnementale du produit

REACH SVHC	Lead 7439-92-1
------------	----------------

Données de mesure UL

Certificat N° (cURus)	E224238
-----------------------	---------

Entrée

Tension nominale de commande	24 V AC	Courant nominal AC	94,2 mA
Puissance nominale	2,3 VA	Tension de déclenchement / de retombée, typ.	19.2 V / 7.2 V AC
Résistance de bobine	86 Ω ± 10 %		

Sortie

Tension de commutation nominale	240 V AC	Tension de commutation AC, max.	400 V
Courant permanent	10 A	Courant à la mise sous tension	20 A / 20 ms
Retard à la mise s. tension	≤ 15 ms	Retard à la coupure	≤ 10 ms
Puissance min. de commutation	1 mA @ 24 V, 10 mA @ 12 V, 100 mA @ 5 V	Fréquence de commutation max. à charge nominale	0,1 Hz

Caractéristiques du contact

Type de contact	3 Inverseur avec bouton de test (AgNi 90/10)	Durée de vie mécanique	20 x 10 ⁶ manœuvres
-----------------	--	------------------------	--------------------------------

Caractéristiques générales

Bouton de test	oui (verrouillable)	Indicateur de position du commutateur mécanique	Oui
Couleur	transparent	Classe d'inflammabilité selon UL 94	V-2

Fiche de données

RIDERSERIES RRD RRD326024

Weidmüller Interface GmbH & Co. KG
Klingenbergstraße 16
D-32758 Detmold
Germany
Fon: +49 5231 14-0
Fax: +49 5231 14-292083
www.weidmueller.com

Caractéristiques techniques

Coordination de l'isolation

Tension nominale	250 V	Catégorie de surtension	III
Degré de pollution	2	Groupe de matériaux isolants	IIIa
Degré de protection	IP20	Rigidité diélectrique, Entrée/Sortie	2,5 kV _{eff} / 1 min.
Ligne de fuite et distance d'isolement entrée - sortie	≤ 3 mm	Rigidité diélectrique des contacts voisins	2,5 kV _{eff} / 1 min.
Rigidité diélectrique des contacts ouverts	1,5 kV _{eff} / 1 min.	Tension de tenue au choc	2,5 kV (1,2/50 μs)

Informations supplémentaires sur les agréments / standards

Normes	IEC 61810-1, UL508	Certificat N° (CSA)	249409-2426937
Certificat N° (cURus)	E224238		

Caractéristiques de raccordement

Technique de raccordement de conducteurs	Raccordement enfichable
--	-------------------------

Classifications

ETIM 3.0	EC001437	ETIM 4.0	EC001437
ETIM 5.0	EC001437	ETIM 6.0	EC001437
UNSPSC	30-21-19-17	eClass 5.1	27-37-16-01
eClass 6.2	27-37-16-01	eClass 7.1	27-37-16-01
eClass 8.1	27-37-16-01	eClass 9.0	27-37-16-01
eClass 9.1	27-37-16-01		

Agréments

Agréments



ROHS Conforme

Téléchargements

Agrément/Certificat/Document de conformité	DE_PA5600_160401_005.pdf
Données techniques	EPLAN_WSCAD

**RIDERSERIES RRD
RRD326024**

Weidmüller Interface GmbH & Co. KG
Klingenbergstraße 16
D-32758 Detmold
Germany
Fon: +49 5231 14-0
Fax: +49 5231 14-292083
www.weidmueller.com

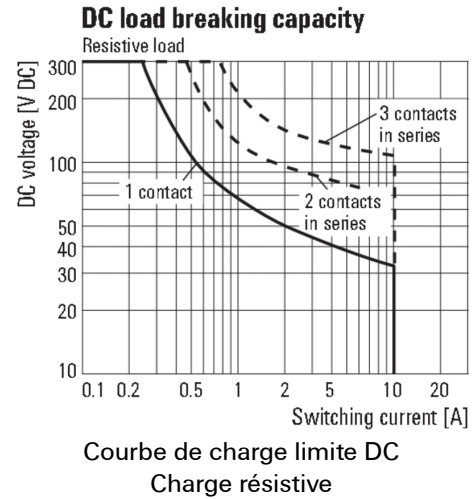
Dessins

Schéma

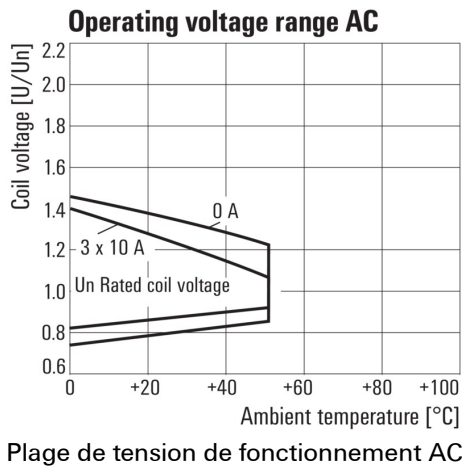
Circuit diagram
View of connections



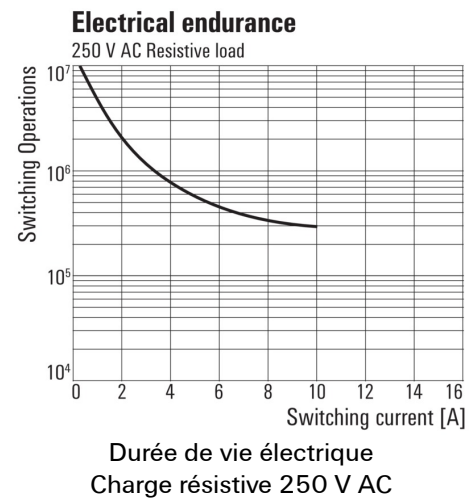
Graph



Graph



Graph



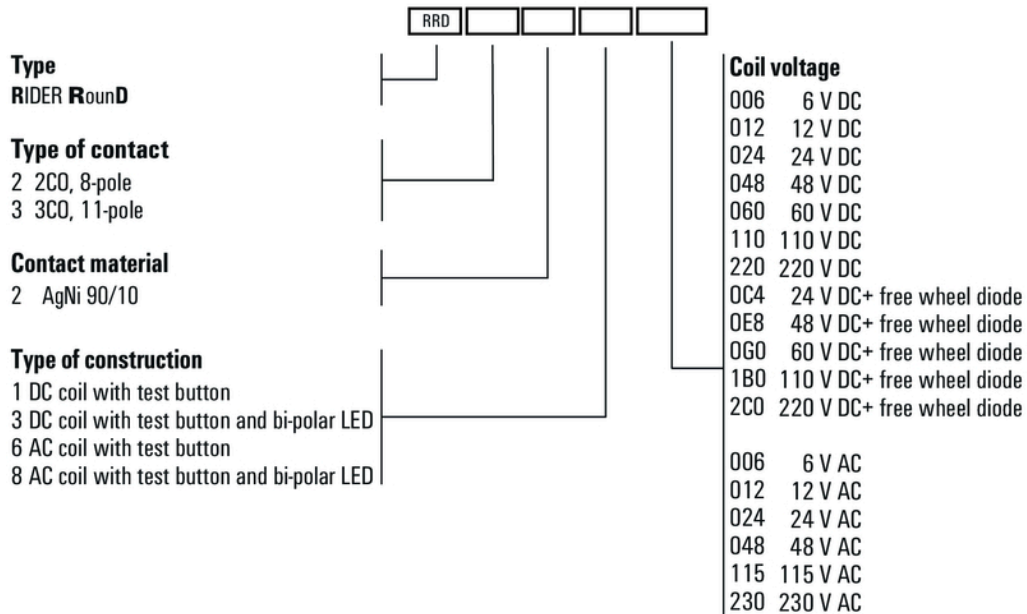
Fiche de données

**RIDERSERIES RRD
RRD326024**

Weidmüller Interface GmbH & Co. KG
 Klingenbergstraße 16
 D-32758 Detmold
 Germany
 Fon: +49 5231 14-0
 Fax: +49 5231 14-292083
 www.weidmueller.com

Dessins

Miscellaneous



Clé de codage des modèles