

**RIDERSERIES RCL**  
**RCL114012**

**Weidmüller Interface GmbH & Co. KG**  
Klingenbergstraße 16  
D-32758 Detmold  
Germany  
Fon: +49 5231 14-0  
Fax: +49 5231 14-292083  
www.weidmueller.com

**Illustration du produit**

Figure similaire

Relais standard de RIDERSERIES RCL

- 1 contact inverseur
- en option : bobines AC ou DC

**Informations générales de commande**

Type	RCL114012
Référence	<a href="#">8693190000</a>
Version	RIDERSERIES RCL, Relais, Nombre des contacts: 1 Inverseur AgNi 90/10, Tension nominale: 12 V DC, Courant permanent: 12 A, Raccordement enfichable
GTIN (EAN)	4032248364657
Cdt.	20 pièce(s)

**RIDERSERIES RCL  
RCL114012**

**Weidmüller Interface GmbH & Co. KG**  
 Klingenbergstraße 16  
 D-32758 Detmold  
 Germany  
 Fon: +49 5231 14-0  
 Fax: +49 5231 14-292083  
 www.weidmueller.com

**Caractéristiques techniques****Dimensions et poids**

Largeur	12,7 mm	Largeur (pouces)	0,5 inch
Hauteur	29 mm	Hauteur (pouces)	1,142 inch
Profondeur	15,7 mm	Profondeur (pouces)	0,618 inch
Poids net	14,75 g		

**Températures**

Humidité	40 °C/93 % d'humidité rel., pas de condensation	Température de fonctionnement , max.	70 °C
Température de fonctionnement , min.	-40 °C	Température de stockage, max.	85 °C
Température de stockage, min.	-40 °C	Température de fonctionnement	-40 °C...70 °C
Température de stockage	-40 °C...85 °C		

**Conformité environnementale du produit**

REACH SVHC Lead 7439-92-1

**Données de mesure UL**

Certificat N° (cURus) E224238

**Entrée**

Tension nominale de commande	12 V DC	Courant nominal DC	33,3 mA
Puissance nominale	400 mW	Tension de déclenchement / de retombée, typ.	8.4 V / 1.2 V DC
Résistance de bobine	360 Ω ± 10 %		

**Sortie**

Tension de commutation nominale	250 V AC	Tension de commutation AC, max.	400 V
Courant permanent	12 A	Courant à la mise sous tension	25 A / 4 s
Retard à la mise s. tension	≤ 8 ms	Retard à la coupure	≤ 6 ms
Puissance min. de commutation	1 mA @ 24 V, 10 mA @ 12 V, 100 mA @ 5 V	Fréquence de commutation max. à charge nominale	0,1 Hz

**Caractéristiques du contact**

Type de contact	Durée de vie mécanique	Bobine AC 10 x 10 <sup>6</sup> manœuvres, Bobine DC 30 x 10 <sup>6</sup> manœuvres
1 Inverseur (AgNi 90/10)		

**Caractéristiques générales**

Bouton de test	Non	Indicateur de position du commutateur mécanique	Non
Couleur	transparent	Classe d'inflammabilité selon UL 94	V-2

**Coordination de l'isolation**

Tension nominale	250 V	Catégorie de surtension	III
Degré de pollution	2	Groupe de matériaux isolants	IIIa
Degré de protection	IP20	Rigidité diélectrique, Entrée/Sortie	5 kV <sub>eff</sub> / 1 min
Ligne de fuite et distance d'isolement entrée - sortie	≥ 10 mm	Rigidité diélectrique des contacts ouverts	1 kV <sub>eff</sub> / 1 min

Date de création 5 juin 2019 14:46:02 CEST

## Fiche de données

### RIDERSERIES RCL RCL114012

**Weidmüller Interface GmbH & Co. KG**  
Klingenbergstraße 16  
D-32758 Detmold  
Germany  
Fon: +49 5231 14-0  
Fax: +49 5231 14-292083  
www.weidmueller.com

## Caractéristiques techniques

### Informations supplémentaires sur les agréments / standards

Normes	IEC 61810-1, UL508	Certificat N° (CSA)	249409-2426937
Certificat N° (cURus)	E224238		

### Caractéristiques de raccordement

Technique de raccordement de conducteurs	Raccordement enfichable	Pas en mm (P)	3,5 mm
--	-------------------------	---------------	--------

### Classifications

ETIM 3.0	EC001437	ETIM 4.0	EC001437
ETIM 5.0	EC001437	ETIM 6.0	EC001437
UNSPSC	30-21-19-17	eClass 5.1	27-37-16-01
eClass 6.2	27-37-16-01	eClass 7.1	27-37-16-01
eClass 8.1	27-37-16-01	eClass 9.0	27-37-16-01
eClass 9.1	27-37-16-01		

### Agréments

Agréments



ROHS Conforme

### Téléchargements

Données techniques [EPLAN, WSCAD](#)

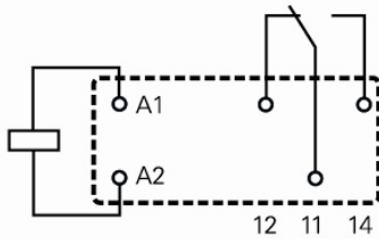
**Fiche de données****RIDERSERIES RCL  
RCL114012**

**Weidmüller Interface GmbH & Co. KG**  
Klingenbergstraße 16  
D-32758 Detmold  
Germany  
Fon: +49 5231 14-0  
Fax: +49 5231 14-292083  
www.weidmueller.com

**Dessins****Schéma****Circuit diagram**

View on pins

1 C/O changeover contacts



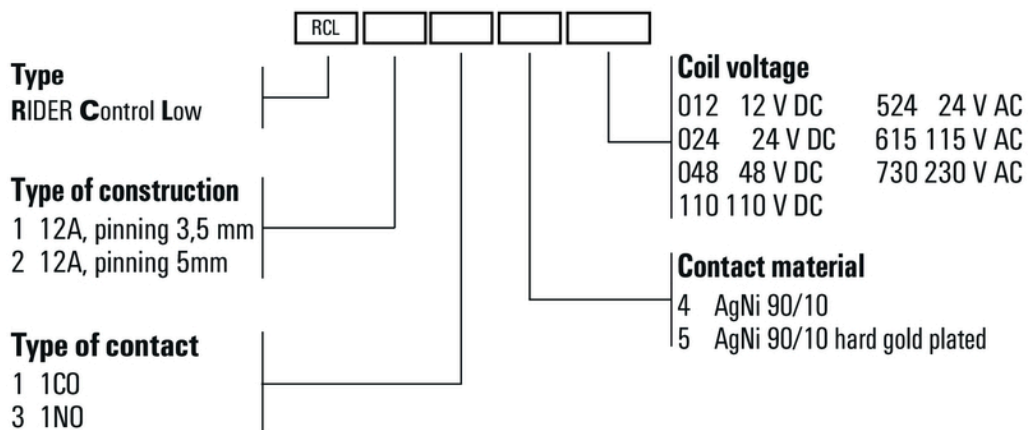
**Fiche de données**

**RIDERSERIES RCL  
RCL114012**

**Weidmüller Interface GmbH & Co. KG**  
 Klingenbergstraße 16  
 D-32758 Detmold  
 Germany  
 Fon: +49 5231 14-0  
 Fax: +49 5231 14-292083  
 www.weidmueller.com

**Dessins**

**Miscellaneous**



Clé de codage des modèles