

**RIDERSERIES RCL
RCL 214024**

Weidmüller Interface GmbH & Co. KG
Klingenbergstraße 16
D-32758 Detmold
Germany
Fon: +49 5231 14-0
Fax: +49 5231 14-292083
www.weidmueller.com

Illustration du produit

Figure similaire

Relais standard de RIDERSERIES RCL

- 1 contact inverseur
- en option : bobines AC ou DC

Informations générales de commande

Type	RCL 214024
Référence	869320000
Version	RIDERSERIES RCL, Relais, Nombre des contacts: 1 Inverseur AgNi 90/10, Tension nominale: 24 V DC, Courant permanent: 12 A, Raccordement enfichable
GTIN (EAN)	4032248364664
Cdt.	20 pièce(s)

**RIDERSERIES RCL
RCL 214024**

Weidmüller Interface GmbH & Co. KG
 Klingenbergstraße 16
 D-32758 Detmold
 Germany
 Fon: +49 5231 14-0
 Fax: +49 5231 14-292083
 www.weidmueller.com

Caractéristiques techniques**Dimensions et poids**

Largeur	12,7 mm	Largeur (pouces)	0,5 inch
Hauteur	29 mm	Hauteur (pouces)	1,142 inch
Profondeur	15,7 mm	Profondeur (pouces)	0,618 inch
Poids net	14,25 g		

Températures

Humidité	40 °C/93 % d'humidité rel., pas de condensation	Température de fonctionnement, max.	70 °C
Température de fonctionnement, min.	-40 °C	Température de stockage, max.	85 °C
Température de stockage, min.	-40 °C	Température de fonctionnement	-40 °C...70 °C
Température de stockage	-40 °C...85 °C		

Conformité environnementale du produit

REACH SVHC Lead 7439-92-1

Données de mesure UL

Certificat N° (cURus) E224238

Entrée

Tension nominale de commande	24 V DC	Courant nominal DC	16,7 mA
Puissance nominale	400 mW	Tension de déclenchement / de retombée, typ.	16.8 V / 2.4 V DC
Résistance de bobine	1440 Ω ± 10 %		

Sortie

Tension de commutation nominale	250 V AC	Tension de commutation AC, max.	400 V
Courant permanent	12 A	Courant à la mise sous tension	25 A / 4 s
Retard à la mise s. tension	≤ 8 ms	Retard à la coupure	≤ 6 ms
Puissance min. de commutation	1 mA @ 24 V, 10 mA @ 12 V, 100 mA @ 5 V	Fréquence de commutation max. à charge nominale	0,1 Hz

Caractéristiques du contact

Type de contact	Durée de vie mécanique	Bobine AC 10 x 10 ⁶ manœuvres, Bobine DC 30 x 10 ⁶ manœuvres
	1 Inverseur (AgNi 90/10)	

Caractéristiques générales

Bouton de test	Non	Indicateur de position du commutateur mécanique	Non
Couleur	transparent	Classe d'inflammabilité selon UL 94	V-2

Coordination de l'isolation

Tension nominale	250 V	Catégorie de surtension	III
Degré de pollution	2	Groupe de matériaux isolants	IIIa
Degré de protection	IP20	Rigidité diélectrique, Entrée/Sortie	5 kV _{eff} / 1 min
Ligne de fuite et distance d'isolement entrée - sortie	≥ 10 mm	Rigidité diélectrique des contacts ouverts	1 kV _{eff} / 1 min

Date de création 5 juin 2019 14:46:04 CEST

Niveau du catalogue 23.05.2019 / Toutes modifications techniques réservées

Fiche de données

RIDERSERIES RCL RCL 214024

Weidmüller Interface GmbH & Co. KG
Klingenbergstraße 16
D-32758 Detmold
Germany
Fon: +49 5231 14-0
Fax: +49 5231 14-292083
www.weidmueller.com

Caractéristiques techniques

Informations supplémentaires sur les agréments / standards

Normes	IEC 61810-1, UL508	Certificat N° (CSA)	249409-2426937
Certificat N° (cURus)	E224238		

Caractéristiques de raccordement

Technique de raccordement de conducteurs	Raccordement enfichable	Pas en mm (P)	5 mm
--	-------------------------	---------------	------

Classifications

ETIM 3.0	EC001437	ETIM 4.0	EC001456
ETIM 5.0	EC001437	ETIM 6.0	EC001437
UNSPSC	30-21-19-17	eClass 5.1	27-37-16-01
eClass 6.2	27-37-16-03	eClass 7.1	27-37-16-01
eClass 8.1	27-37-16-01	eClass 9.0	27-37-16-01
eClass 9.1	27-37-16-01		

Agréments

Agréments



ROHS Conforme

Téléchargements

Données techniques [EPLAN, WSCAD](#)

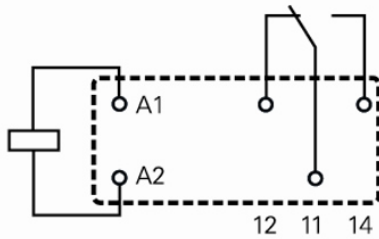
Fiche de données**RIDERSERIES RCL
RCL 214024**

Weidmüller Interface GmbH & Co. KG
Klingenbergstraße 16
D-32758 Detmold
Germany
Fon: +49 5231 14-0
Fax: +49 5231 14-292083
www.weidmueller.com

Dessins**Schéma****Circuit diagram**

View on pins

1 C/O changeover contacts



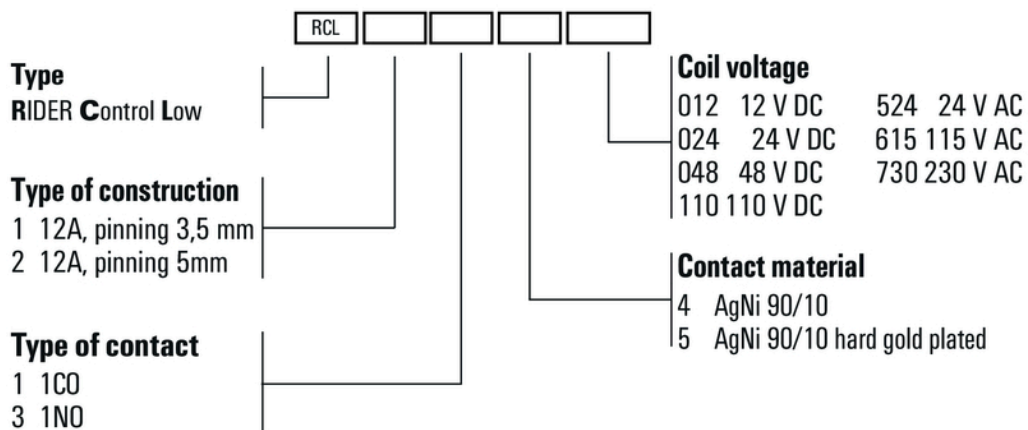
Fiche de données

**RIDERSERIES RCL
RCL 214024**

Weidmüller Interface GmbH & Co. KG
Klingenbergstraße 16
D-32758 Detmold
Germany
Fon: +49 5231 14-0
Fax: +49 5231 14-292083
www.weidmueller.com

Dessins

Miscellaneous



Clé de codage des modèles