

**RIDERSERIES RCM  
SCM-I 2CO**

**Weidmüller Interface GmbH & Co. KG**  
Klingenbergstraße 16  
D-32758 Detmold  
Germany  
Fon: +49 5231 14-0  
Fax: +49 5231 14-292083  
www.weidmueller.com

**Illustration du produit**


Figure similaire

Socle relais pour relais de la série RIDERSERIES RCM.

- 2, 3 et 4 inverseurs
- Raccordement vissé et PUSH IN
- standard et hauteur faible

**Informations générales de commande**

Type	SCM-I 2CO
Référence	<a href="#">8869400000</a>
Version	RIDERSERIES RCM, Socle relais, Nombre des contacts: 2 Inverseur, Courant permanent: 12 A, Raccordement vissé
GTIN (EAN)	4032248614264
Cdt.	10 pièce(s)

**RIDERSERIES RCM  
SCM-I 2CO**

**Weidmüller Interface GmbH & Co. KG**  
Klingenbergstraße 16  
D-32758 Detmold  
Germany  
Fon: +49 5231 14-0  
Fax: +49 5231 14-292083  
www.weidmueller.com

**Caractéristiques techniques**
**Dimensions et poids**

Largeur	27,2 mm	Largeur (pouces)	1,071 inch
Hauteur	77 mm	Hauteur (pouces)	3,031 inch
Profondeur	61,5 mm	Profondeur (pouces)	2,421 inch
Poids net	52,46 g		

**Températures**

Humidité	40 °C/93 % d'humidité rel., pas de condensation	Température de fonctionnement, max.	70 °C
Température de fonctionnement, min.	-40 °C	Température de stockage, max.	70 °C
Température de stockage, min.	-40 °C	Température de fonctionnement	-40 °C...70 °C
Température de stockage	-40 °C...70 °C		

**Conformité environnementale du produit**

REACH SVHC Lead 7439-92-1

**Données de mesure UL**

Certificat N° (cURus) E223759

**Sortie**

Tension de commutation nominale	250 V AC	Tension de commutation AC, max.	400 V
Courant permanent	12 A		

**Caractéristiques du contact**

Type de contact 2 Inverseur

**Caractéristiques générales**

Rail	TS 35	Couleur	noir
Classe d'inflammabilité selon UL 94	V-0		

**Coordination de l'isolation**

Tension nominale	250 V	Catégorie de surtension	III
Degré de pollution	2	Groupe de matériaux isolants	IIIa
Degré de protection	IP20	Type d'isolation en entrée et en sortie	Isolation de base
Rigidité diélectrique, Entrée/Sortie	2,5 kV <sub>eff</sub> / 1 min.	Ligne de fuite et distance d'isolement entrée - sortie	≥ 4 mm
Type d'isolation avec les contacts adjacents	Isolation de base	Rigidité diélectrique des contacts voisins	2,5 kV <sub>eff</sub> / 1 min.
Rigidité diélectrique des contacts ouverts	1,2 kV <sub>eff</sub> / 1 min.		

**Informations supplémentaires sur les agréments / standards**

Normes	IEC 61810-1, UL508	Certificat N° (CSA)	249409-2295474
Certificat N° (cURus)	E223759		

**RIDERSERIES RCM  
SCM-I 2CO**

**Weidmüller Interface GmbH & Co. KG**  
 Klingenbergstraße 16  
 D-32758 Detmold  
 Germany  
 Fon: +49 5231 14-0  
 Fax: +49 5231 14-292083  
 www.weidmueller.com

**Caractéristiques techniques****Caractéristiques de raccordement**

Technique de raccordement de conducteurs	Raccordement vissé	Longueur de dénudage, raccordement nominal	8 mm
Couple de serrage, min.	0,5 Nm	Couple de serrage, max.	0,7 Nm
Sections de raccordement, raccordement nominal	2,5 mm <sup>2</sup>	Plage de serrage, min.	1 mm <sup>2</sup>
Plage de serrage, max.	2,5 mm <sup>2</sup>	Section de raccordement du conducteur, min.	1 mm <sup>2</sup>
Section de raccordement du conducteur, max.	2,5 mm <sup>2</sup>	Section de raccordement du conducteur, souple, min.	1 mm <sup>2</sup>
Section de raccordement du conducteur, souple, max.	2,5 mm <sup>2</sup>	Section de raccordement du conducteur, souple avec embout DIN 46228/4, min.	1 mm <sup>2</sup>
Section de raccordement du conducteur, souple avec embout DIN 46228/4, max.	2,5 mm <sup>2</sup>	Section de raccordement du conducteur, souple, embout (DIN 46228-1), min.	1 mm <sup>2</sup>
Section de raccordement du conducteur, souple, embout (DIN 46228-1), max.	2,5 mm <sup>2</sup>	Section de raccordement du conducteur, souple, 2 conducteurs de raccordement, min.	1 mm <sup>2</sup>
Section de raccordement du conducteur, souple, 2 conducteurs de raccordement, max.	1,5 mm <sup>2</sup>	Dimension de la lame	Taille PZ1

**Classifications**

ETIM 3.0	EC001456	ETIM 4.0	EC001456
ETIM 5.0	EC001456	ETIM 6.0	EC001456
UNSPSC	30-21-19-17	eClass 5.1	27-37-16-03
eClass 6.2	27-37-16-03	eClass 7.1	27-37-16-03
eClass 8.1	27-37-16-03	eClass 9.0	27-37-16-03
eClass 9.1	27-37-16-03		

**Informations sur le produit**

Informations sur le produit IP20 sans conducteurs raccordés, avec raccordement à étrier totalement ouvert.

**Agréments**

Agréments



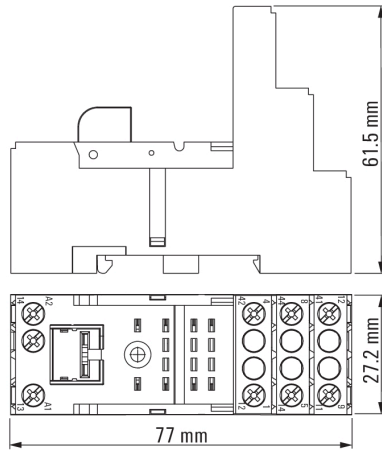
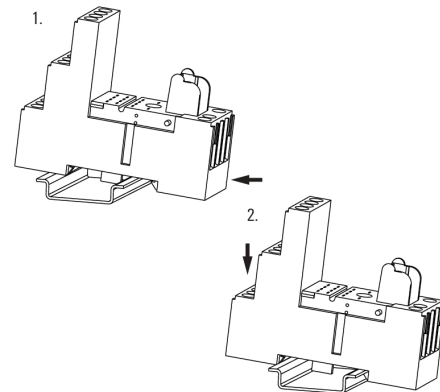
ROHS Conforme

**Téléchargements**

Agrément/Certificat/Document de conformité	<a href="#">DE_PA5600_160401_001.pdf</a>
Brochure/Catalogue	<a href="#">CAT 4.2 ELECTR 18/19 EN</a>
Données techniques	<a href="#">EPLAN, WSCAD</a>
Données techniques	<a href="#">STEP</a>

**RIDERSERIES RCM  
SCM-I 2CO**

**Weidmüller Interface GmbH & Co. KG**  
Klingenbergstraße 16  
D-32758 Detmold  
Germany  
Fon: +49 5231 14-0  
Fax: +49 5231 14-292083  
www.weidmueller.com

**Dessins****Dimensional drawing****Miscellaneous****Snap on socket****Unlatching socket**