

**RIDERSERIES RCI  
SRC-I 2CO N**

**Weidmüller Interface GmbH & Co. KG**  
Klingenbergstraße 16  
D-32758 Detmold  
Germany  
Fon: +49 5231 14-0  
Fax: +49 5231 14-292083  
www.weidmueller.com

**Illustration du produit**

Socle relais pour relais de la série RIDERSERIES RCI.

- 1 et 2 inverseurs
- Raccordement vissé et PUSH IN
- standard et hauteur faible

**Informations générales de commande**

Type	SRC-I 2CO N
Référence	<a href="#">8869480000</a>
Version	RIDERSERIES RCI, Socle relais, Nombre des contacts: 2 Inverseur, Courant permanent: 12 A, 16 A <sup>(1)</sup> , Raccordement vissé
GTIN (EAN)	4032248614431
Cdt.	10 pièce(s)

**RIDERSERIES RCI  
SRC-I 2CO N**

**Weidmüller Interface GmbH & Co. KG**  
 Klingenbergstraße 16  
 D-32758 Detmold  
 Germany  
 Fon: +49 5231 14-0  
 Fax: +49 5231 14-292083  
 www.weidmueller.com

**Caractéristiques techniques****Dimensions et poids**

Largeur	15,8 mm	Largeur (pouces)	0,622 inch
Hauteur	77 mm	Hauteur (pouces)	3,031 inch
Profondeur	42,3 mm	Profondeur (pouces)	1,665 inch
Poids net	37,1 g		

**Températures**

Humidité	40 °C/93 % d'humidité rel., pas de condensation	Température de fonctionnement, max.	70 °C
Température de fonctionnement, min.	-40 °C	Température de stockage, max.	70 °C
Température de stockage, min.	-40 °C	Température de fonctionnement	-40 °C...70 °C
Température de stockage	-40 °C...70 °C		

**Conformité environnementale du produit**

REACH SVHC	Lead 7439-92-1
------------	----------------

**Données de mesure UL**

Certificat N° (cURus)	E223759
-----------------------	---------

**Sortie**

Tension de commutation nominale	250 V AC	Tension de commutation AC, max.	400 V
Courant permanent	12 A, 16 A <sup>(1)</sup>		

**Caractéristiques du contact**

Type de contact	2 Inverseur
-----------------	-------------

**Caractéristiques générales**

Version	conception plate	Rail	TS 35
Couleur	noir	Classe d'inflammabilité selon UL 94	V-0

**Coordination de l'isolation**

Tension nominale	250 V	Catégorie de surtension	III
Degré de pollution	2	Groupe de matériaux isolants	IIIa
Degré de protection	IP20	Type d'isolation en entrée et en sortie	Isolation de base
Rigidité diélectrique, Entrée/Sortie	4 kV <sub>eff</sub> / 1 min	Ligne de fuite et distance d'isolement entrée - sortie	≥ 4 mm
Type d'isolation avec les contacts adjacents	Isolation fonctionnelle	Rigidité diélectrique des contacts voisins	2,5 kV <sub>eff</sub> / 1 min.
Rigidité diélectrique des contacts ouverts	1 kV <sub>eff</sub> / 1 min		

**Informations supplémentaires sur les agréments / standards**

Normes	IEC 61810-1, UL508	Certificat N° (CSA)	249409-2295474
Certificat N° (cURus)	E223759		

**RIDERSERIES RCI  
SRC-I 2CO N**

**Weidmüller Interface GmbH & Co. KG**  
 Klingenbergstraße 16  
 D-32758 Detmold  
 Germany  
 Fon: +49 5231 14-0  
 Fax: +49 5231 14-292083  
 www.weidmueller.com

**Caractéristiques techniques****Caractéristiques de raccordement**

Technique de raccordement de conducteurs	Raccordement vissé	Longueur de dénudage, raccordement nominal	8 mm
Couple de serrage, min.	0,5 Nm	Couple de serrage, max.	0,7 Nm
Sections de raccordement, raccordement nominal	2,5 mm <sup>2</sup>	Plage de serrage, min.	1 mm <sup>2</sup>
Plage de serrage, max.	2,5 mm <sup>2</sup>	Section de raccordement du conducteur, min.	1 mm <sup>2</sup>
Section de raccordement du conducteur, max.	2,5 mm <sup>2</sup>	Section de raccordement du conducteur, souple, min.	1 mm <sup>2</sup>
Section de raccordement du conducteur, souple, max.	2,5 mm <sup>2</sup>	Section de raccordement du conducteur, souple avec embout DIN 46228/4, min.	1 mm <sup>2</sup>
Section de raccordement du conducteur, souple avec embout DIN 46228/4, max.	2,5 mm <sup>2</sup>	Section de raccordement du conducteur, souple, embout (DIN 46228-1), min.	1 mm <sup>2</sup>
Section de raccordement du conducteur, souple, embout (DIN 46228-1), max.	2,5 mm <sup>2</sup>	Section de raccordement du conducteur, souple, 2 conducteurs de raccordement, min.	1 mm <sup>2</sup>
Section de raccordement du conducteur, souple, 2 conducteurs de raccordement, max.	1,5 mm <sup>2</sup>	Dimension de la lame	Taille PZ1
Pas en mm (P)	5 mm		

**Classifications**

ETIM 3.0	EC001456	ETIM 4.0	EC001456
ETIM 5.0	EC001456	ETIM 6.0	EC001456
UNSPSC	30-21-19-17	eClass 5.1	27-37-16-03
eClass 6.2	27-37-16-03	eClass 7.1	27-37-16-03
eClass 8.1	27-37-16-03	eClass 9.0	27-37-16-03
eClass 9.1	27-37-16-03		

**Informations sur le produit**

Informations sur le produit 1) Pour l'intensité permanente admissible (16 A) il faut relier les connexions des relais 11 - 21, 12 - 22 et 14 - 24.  
 IP20 sans conducteurs raccordés, avec raccordement à étrier totalement ouvert.

**Agréments**

Agréments



ROHS Conforme

**Téléchargements**

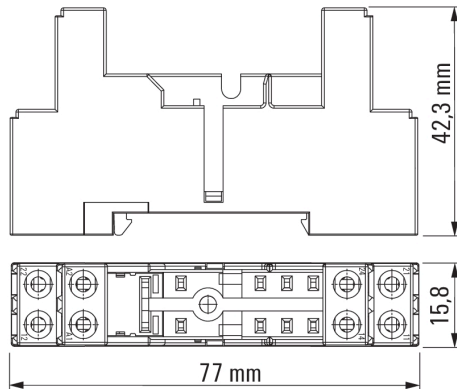
Agrément/Certificat/Document de conformité [DE\\_PA5600\\_160401\\_002.pdf](#)  
 Brochure/Catalogue [CAT 4.2 ELECTR 18/19 EN](#)  
 Données techniques [EPLAN, WSCAD](#)  
 Données techniques [STEP](#)

**RIDERSERIES RCI  
SRC-I 2CO N**

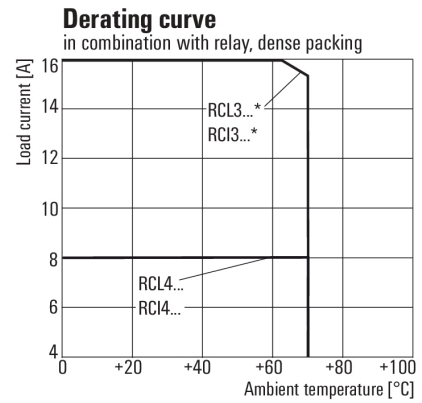
**Weidmüller Interface GmbH & Co. KG**  
 Klingenbergstraße 16  
 D-32758 Detmold  
 Germany  
 Fon: +49 5231 14-0  
 Fax: +49 5231 14-292083  
 www.weidmueller.com

**Dessins**

**Dimensional drawing**



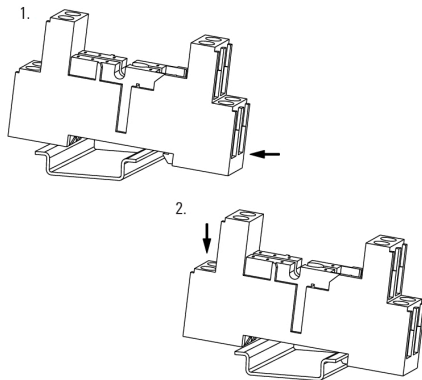
**Graph**



\* For full continuous current (16 A), socket connections 11-21, 12-22 and 14-24 must be bridged.

**Courbe de charge limite DC**

**Snap on socket**



**Unlatching socket**

