

**RIDERSERIES RCI
RCIKITP 24VDC 1CO LD**

Weidmüller Interface GmbH & Co. KG
Klingenbergstraße 16
D-32758 Detmold
Germany
Fon: +49 5231 14-0
Fax: +49 5231 14-292083
www.weidmueller.com

Illustration du produit


Système modulaire se composant de:

- Support relais encliquetable sur rail
- Indicateur à LED
- Etrier de maintien
- Relais embrochable
- Repérage

Informations générales de commande

Type	RCIKITP 24VDC 1CO LD
Référence	8897110000
Version	RIDERSERIES RCI, Interfaces relais, Nombre des contacts: 1 Inverseur AgNi 90/10, Tension nominale: 24 V DC, Courant permanent: 16 A ⁽¹⁾ , PUSH IN
GTIN (EAN)	4032248646883
Cdt.	10 pièce(s)

**RIDERSERIES RCI
RCIKITP 24VDC 1CO LD**

Weidmüller Interface GmbH & Co. KG
Klingenbergstraße 16
D-32758 Detmold
Germany
Fon: +49 5231 14-0
Fax: +49 5231 14-292083
www.weidmueller.com

Caractéristiques techniques**Dimensions et poids**

Largeur	15,8 mm	Largeur (pouces)	0,622 inch
Hauteur	98 mm	Hauteur (pouces)	3,858 inch
Profondeur	69,6 mm	Profondeur (pouces)	2,74 inch
Poids net	59,1 g		

Températures

Humidité	40 °C/93 % d'humidité rel., pas de condensation	Température de fonctionnement, max.	70 °C
Température de fonctionnement, min.	-40 °C	Température de stockage, max.	70 °C
Température de stockage, min.	-40 °C	Température de fonctionnement	-40 °C...70 °C
Température de stockage	-40 °C...70 °C		

Conformité environnementale du produit

REACH SVHC Lead 7439-92-1

Entrée

Tension nominale de commande	24 V DC	Courant nominal DC	16,7 mA
Puissance nominale	420 mW	Tension de déclenchement / de retombée, typ.	16,8 V / 2,4 V DC
Résistance de bobine	1440 Ω ± 10 %	Indicateur d'état	LED verte
Circuit de protection	Diode de roue libre		

Sortie

Tension de commutation nominale	250 V AC	Tension de commutation AC, max.	400 V
Courant permanent	16 A ⁽¹⁾	Courant à la mise sous tension	30 A / 4 s
Retard à la mise s. tension	≤ 8 ms	Retard à la coupure	≤ 6 ms
Puissance min. de commutation	1 mA @ 24 V, 10 mA @ 12 V, 100 mA @ 5 V	Fréquence de commutation max. à charge nominale	0,1 Hz

Caractéristiques du contact

Type de contact	Durée de vie mécanique	Bobine AC 5 x 10 ⁶ manœuvres, Bobine DC 10 x 10 ⁶ manœuvres
1 Inverseur (AgNi 90/10)		

Caractéristiques générales

Rail	TS 35	Bouton de test	Non
Indicateur de position du commutateur mécanique	Non	Couleur	noir

Coordination de l'isolation

Tension nominale	250 V	Catégorie de surtension	III
Degré de pollution	2	Groupe de matériaux isolants	IIIa
Degré de protection	IP20	Rigidité diélectrique, Entrée/Sortie	5 kV _{eff} / 1 min
Ligne de fuite et distance d'isolement entrée - sortie	≥ 8 mm	Rigidité diélectrique des contacts ouverts	1 kV _{eff} / 1 min
Tension de tenue au choc	5 kV (1,2/50 μs)		

Date de création 5 juin 2019 14:55:28 CEST

Niveau du catalogue 23.05.2019 / Toutes modifications techniques réservées

**RIDERSERIES RCI
RCIKITP 24VDC 1CO LD**

Weidmüller Interface GmbH & Co. KG
 Klingenbergstraße 16
 D-32758 Detmold
 Germany
 Fon: +49 5231 14-0
 Fax: +49 5231 14-292083
 www.weidmueller.com

Caractéristiques techniques**Informations supplémentaires sur les agréments / standards**

Normes	DIN EN 50178	Numéro de certificat (CSA) relais	249409-2426937
Numéro de certificat (CSA) base	249409-2295474	Numéro de certificat (DNVGL)	TAA000011A
Numéro de certificat (cURus) relais	E224238	Numéro de certificat (cURus) base	E223759

Caractéristiques de raccordement

Technique de raccordement de conducteurs	PUSH IN	Longueur de dénudage, raccordement nominal	12 mm
Sections de raccordement, raccordement nominal	1,5 mm ²	Plage de serrage, min.	0,75 mm ²
Plage de serrage, max.	1,5 mm ²	Section de raccordement du conducteur, min.	0,75 mm ²
Section de raccordement du conducteur, max.	1,5 mm ²	Section de raccordement du conducteur, souple, min.	0,75 mm ²
Section de raccordement du conducteur, souple, max.	1,5 mm ²	Section de raccordement du conducteur, souple avec embout DIN 46228/4, min.	0,75 mm ²
Section de raccordement du conducteur, souple avec embout DIN 46228/4, max.	0,75 mm ²	Section de raccordement du conducteur, souple, embout (DIN 46228-1), min.	0,75 mm ²
Section de raccordement du conducteur, souple, embout (DIN 46228-1), max.	1 mm ²	Dimension de la lame	0,6 x 3,5 mm

Classifications

ETIM 3.0	EC001437	ETIM 4.0	EC001437
ETIM 5.0	EC001437	ETIM 6.0	EC001437
UNSPSC	30-21-19-17	eClass 5.1	27-37-16-01
eClass 6.2	27-37-16-01	eClass 7.1	27-37-16-01
eClass 8.1	27-37-16-01	eClass 9.0	27-37-16-01
eClass 9.1	27-37-16-01		

Informations sur le produit

Informations sur le produit	1) Pour l'intensité permanente admissible (16 A) il faut relier les connexions des relais 11 - 21, 12 - 22 et 14 - 24.
-----------------------------	--

Agréments

Agréments

ROHS Conforme**Téléchargements**

Agrément/Certificat/Document de conformité	DE_PA5600_160414_001.pdf
Brochure/Catalogue	CAT 4.2 ELECTR 18/19 EN
Données techniques	EPLAN, WSCAD, Zuken E3.S
Données techniques	STEP

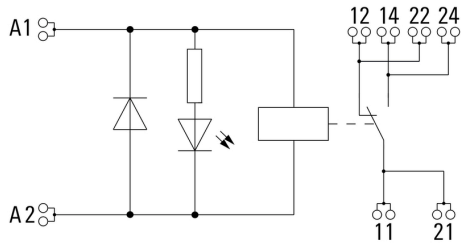
Fiche de données

**RIDERSERIES RCI
RCIKITP 24VDC 1CO LD**

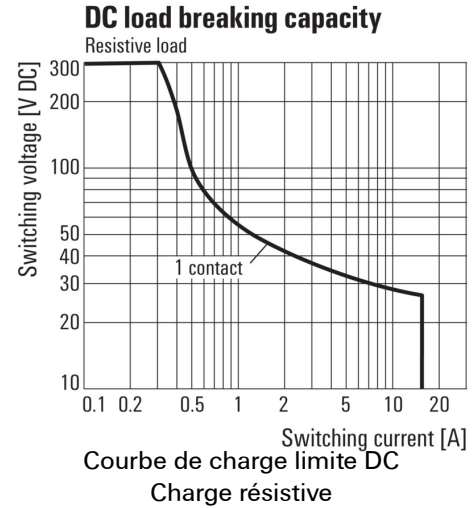
Weidmüller Interface GmbH & Co. KG
Klingenbergstraße 16
D-32758 Detmold
Germany
Fon: +49 5231 14-0
Fax: +49 5231 14-292083
www.weidmueller.com

Dessins

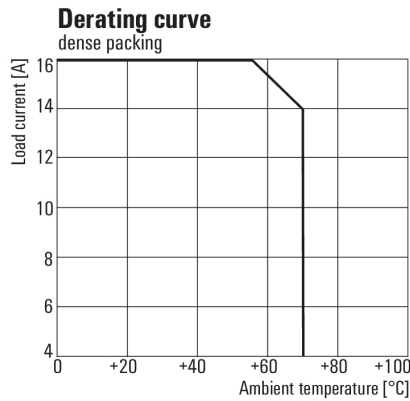
Schéma



Graph



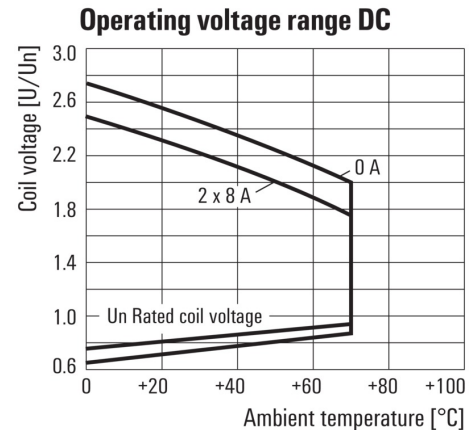
Graph



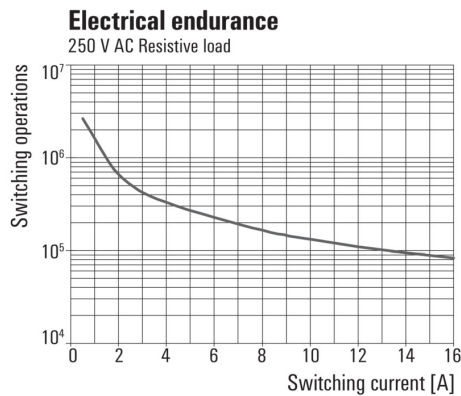
* For full continuous current (16 A), socket connections 11-21, 12-22 and 14-24 must be bridged.

Courbe de dératage
Relais associé à une base

Graph

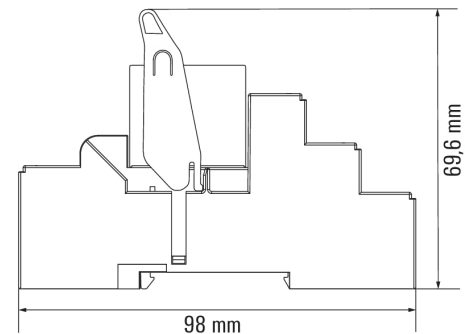


Graph



Durée de vie électrique 250 V AC resistive load
Charge résistive 250 V AC

Dessin coté



**RIDERSERIES RCI
RCIKITP 24VDC 1CO LD**

Weidmüller Interface GmbH & Co. KG
 Klingenbergstraße 16
 D-32758 Detmold
 Germany
 Fon: +49 5231 14-0
 Fax: +49 5231 14-292083
 www.weidmueller.com

Dessins

Correct handling PUSH IN connection



Wrong handling PUSH IN connection



Recommended screwdriver

