

RIDERSERIES RCM RCMKITP-I 230VAC 4CO LD

Weidmüller Interface GmbH & Co. KG
Klingenbergstraße 16
D-32758 Detmold
Germany
Fon: +49 5231 14-0
Fax: +49 5231 14-292083
www.weidmueller.com

Illustration du produit

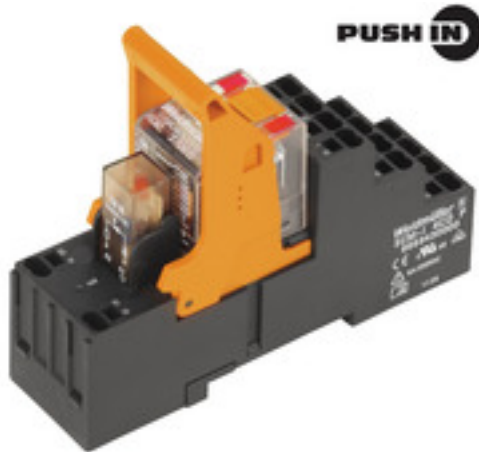


Figure similaire

Système modulaire se composant de:

- Support relais encliquetable sur rail
- Indicateur à LED
- Etrier de maintien
- Relais embrochable
- Repérage

Informations générales de commande

Type	RCMKITP-I 230VAC 4CO LD
Référence	8921150000
Version	RIDERSERIES RCM, Interfaces relais, Nombre des contacts: 4 Inverseur avec bouton de test AgNi 90/10, Tension nominale: 230 V AC, Courant permanent: 6 A, PUSH IN
GTIN (EAN)	4032248692361
Cdt.	10 pièce(s)

**RIDERSERIES RCM
RCMKITP-I 230VAC 4CO LD**

Weidmüller Interface GmbH & Co. KG
 Klingenbergstraße 16
 D-32758 Detmold
 Germany
 Fon: +49 5231 14-0
 Fax: +49 5231 14-292083
 www.weidmueller.com

Caractéristiques techniques**Dimensions et poids**

Largeur	28 mm	Largeur (pouces)	1,102 inch
Hauteur	98 mm	Hauteur (pouces)	3,858 inch
Profondeur	78,3 mm	Profondeur (pouces)	3,083 inch
Poids net	97,45 g		

Températures

Humidité	40 °C/93 % d'humidité rel., pas de condensation	Température de fonctionnement, max.	70 °C
Température de fonctionnement, min.	-40 °C	Température de stockage, max.	70 °C
Température de stockage, min.	-40 °C	Température de fonctionnement	-40 °C...70 °C
Température de stockage	-40 °C...70 °C		

Conformité environnementale du produit

REACH SVHC Lead 7439-92-1

Entrée

Tension nominale de commande	230 V AC	Courant nominal AC	4,3 mA
Puissance nominale	1,0 VA	Tension de déclenchement / de retombée, typ.	184 V / 69 V AC
Résistance de bobine	19465 $\Omega \pm 15 \%$	Indicateur d'état	LED rouge

Sortie

Tension de commutation nominale	240 V AC	Tension de commutation AC, max.	240 V
Courant permanent	6 A	Courant à la mise sous tension	12 A / 20 ms
Retard à la mise s. tension	≤ 15 ms	Retard à la coupure	≤ 10 ms
Puissance min. de commutation	1 mA @ 24 V, 10 mA @ 12 V, 100 mA @ 5 V	Fréquence de commutation max. à charge nominale	0,1 Hz

Caractéristiques du contact

Type de contact	4 Inverseur avec bouton de test (AgNi 90/10)	Durée de vie mécanique	Bobine AC 20×10^6 manœuvres, Bobine DC 30×10^6 manœuvres
-----------------	--	------------------------	--

Caractéristiques générales

Rail	TS 35	Bouton de test	oui (verrouillable)
Indicateur de position du commutateur mécanique	Oui	Couleur	noir

Coordination de l'isolation

Tension nominale	250 V	Catégorie de surtension	III
Degré de pollution	2	Groupe de matériaux isolants	IIIa
Degré de protection	IP20	Rigidité diélectrique, Entrée/Sortie	2,5 kV _{eff} / 1 min.
Ligne de fuite et distance d'isolement entrée - sortie	≥ 4 mm	Rigidité diélectrique des contacts voisins	2 kV _{eff} / 1 min
Rigidité diélectrique des contacts ouverts	1,2 kV _{eff} / 1 min.	Tension de tenue au choc	5 kV (1,2/50 μ s)

**RIDERSERIES RCM
RCMKITP-I 230VAC 4CO LD**

Weidmüller Interface GmbH & Co. KG
 Klingenbergstraße 16
 D-32758 Detmold
 Germany
 Fon: +49 5231 14-0
 Fax: +49 5231 14-292083
 www.weidmueller.com

Caractéristiques techniques**Informations supplémentaires sur les agréments / standards**

Normes	DIN EN 50178	Numéro de certificat (CSA) relais	249409-2426937
Numéro de certificat (CSA) base	249409-2295474	Numéro de certificat (DNVGL)	TAA000011A
Numéro de certificat (cURus) relais	E224238	Numéro de certificat (cURus) base	E223759

Caractéristiques de raccordement

Technique de raccordement de conducteurs	PUSH IN	Longueur de dénudage, raccordement nominal	12 mm
Sections de raccordement, raccordement nominal	1,5 mm ²	Plage de serrage, min.	0,75 mm ²
Plage de serrage, max.	1,5 mm ²	Section de raccordement du conducteur, min.	0,75 mm ²
Section de raccordement du conducteur, max.	1,5 mm ²	Section de raccordement du conducteur, souple, min.	0,75 mm ²
Section de raccordement du conducteur, souple, max.	1,5 mm ²	Section de raccordement du conducteur, souple, max. (AWG)	AWG 16
Section de raccordement du conducteur, souple avec embout DIN 46228/4, min.	0,75 mm ²	Section de raccordement du conducteur, souple avec embout DIN 46228/4, max.	0,75 mm ²
Section de raccordement du conducteur, souple, embout (DIN 46228-1), min.	0,75 mm ²	Section de raccordement du conducteur, souple, embout (DIN 46228-1), max.	1 mm ²
Dimension de la lame	0,6 x 3,5 mm		

Classifications

ETIM 3.0	EC001437	ETIM 4.0	EC001437
ETIM 5.0	EC001437	ETIM 6.0	EC001437
UNSPSC	30-21-19-17	eClass 5.1	27-37-16-01
eClass 6.2	27-37-16-01	eClass 7.1	27-37-16-01
eClass 8.1	27-37-16-01	eClass 9.0	27-37-16-01
eClass 9.1	27-37-16-01		

Agréments

Agréments



ROHS

Conforme

Téléchargements

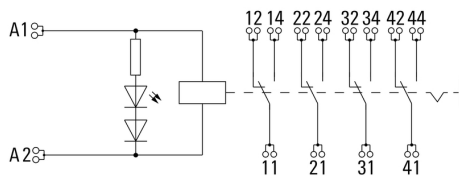
Agrément/Certificat/Document de conformité	DE_PA5600_160414_002.pdf
Brochure/Catalogue	CAT 4.2 ELECTR 18/19 EN
Données techniques	EPLAN, WSCAD, Zuken E3.S
Données techniques	STEP

**RIDERSERIES RCM
RCMKITP-I 230VAC 4CO LD**

Weidmüller Interface GmbH & Co. KG
Klingenbergstraße 16
D-32758 Detmold
Germany
Fon: +49 5231 14-0
Fax: +49 5231 14-292083
www.weidmueller.com

Dessins

Schéma

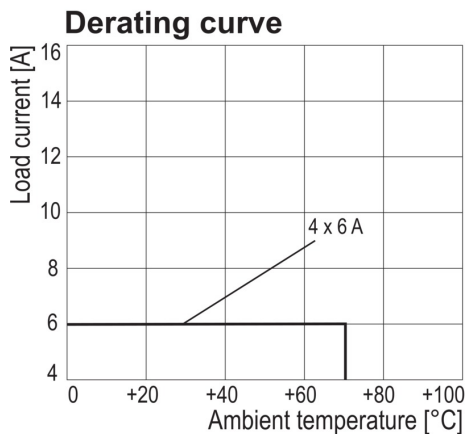


Graph



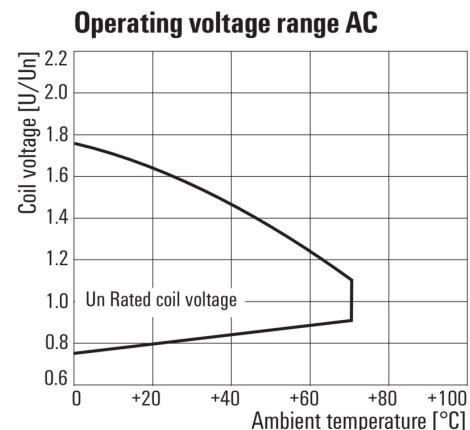
Courbe de charge limite DC
Charge résistive

Graph



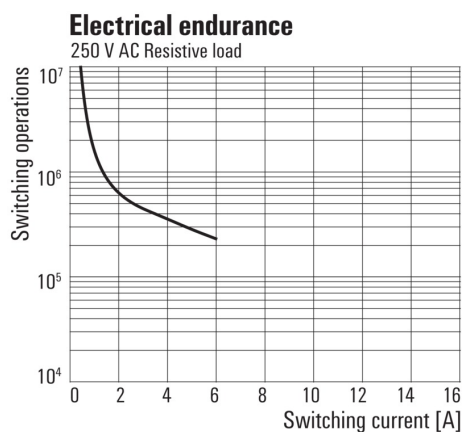
Courbe de dérating
Relais associé à une base

Graph



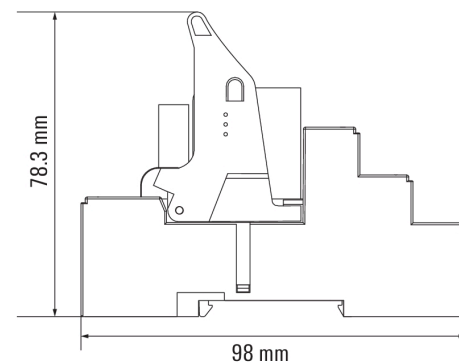
Plage de tension de fonctionnement AC

Graph



Durée de vie électrique 250 V AC resistive load
Charge résistive 250 V AC

Dimensional drawing



**RIDERSERIES RCM
RCMKITP-I 230VAC 4CO LD**

Weidmüller Interface GmbH & Co. KG
Klingenbergstraße 16
D-32758 Detmold
Germany
Fon: +49 5231 14-0
Fax: +49 5231 14-292083
www.weidmueller.com

Dessins

Correct handling PUSH IN connection



Wrong handling PUSH IN connection



Recommended screwdriver

