

**RIDERSERIES RCM
RCM570021**

Weidmüller Interface GmbH & Co. KG
Klingenbergstraße 16
D-32758 Detmold
Germany
Fon: +49 5231 14-0
Fax: +49 5231 14-292083
www.weidmueller.com

Illustration du produit

Figure similaire

Relais standard de la série RIDERSERIES RCM.

- 4 inverseurs
- Au choix bobines AC ou DC
- avec levier de forçage
- optionnellement avec affichage d'état intégré et/ou diode de roue libre

Informations générales de commande

Type	RCM570021
Référence	8935530000
Version	RIDERSERIES RCM, Relais, Nombre des contacts: 4 Inverseur avec bouton de test, Tension nominale: 21 V DC, 16.8 V DC...24 V DC...30 V DC, Courant permanent: 3 A, Raccordement enfichable
GTIN (EAN)	4032248711765
Cdt.	10 pièce(s)

Fiche de données

RIDERSERIES RCM RCM570021

Weidmüller Interface GmbH & Co. KG
Klingenbergstraße 16
D-32758 Detmold
Germany
Fon: +49 5231 14-0
Fax: +49 5231 14-292083
www.weidmueller.com

Caractéristiques techniques

Dimensions et poids

Largeur	22,5 mm	Largeur (pouces)	0,886 inch
Hauteur	28 mm	Hauteur (pouces)	1,102 inch
Profondeur	29 mm	Profondeur (pouces)	1,142 inch
Poids net	28,65 g		

Températures

Température de fonctionnement , max.	70 °C	Température de fonctionnement , min.	-40 °C
Température de stockage, max.	85 °C	Température de stockage, min.	-40 °C
Température de fonctionnement	-40 °C...70 °C	Température de stockage	-40 °C...85 °C

Conformité environnementale du produit

REACH SVHC Lead 7439-92-1

Entrée

Tension nominale de commande 24 V DC + 25 % / - 30 % Puissance nominale 1 W

Sortie

Tension de commutation nominale	240 V AC	Tension de commutation AC, max.	240 V
Courant permanent	3 A	Retard à la mise s. tension	≤ 15 ms
Retard à la coupure	≤ 10 ms	Puissance min. de commutation	1 mA @ 24 V, 10 mA @ 12 V, 100 mA @ 5 V
Fréquence de commutation max. à charge nominale	0,1 Hz	Courant de commutation max.	DC13: 24 V DC / 3 A, AC15 : 230 V AC / 2 A

Caractéristiques du contact

Type de contact 4 Inverseur avec bouton de test

Caractéristiques générales

Bouton de test	oui (verrouillable)	Indicateur de position du commutateur mécanique	Oui
Couleur	transparent	Classe d'inflammabilité selon UL 94	V-2

Coordination de l'isolation

Tension nominale	250 V	Catégorie de surtension	III
Degré de pollution	2	Groupe de matériaux isolants	IIIa
Degré de protection	IP20	Rigidité diélectrique, Entrée/Sortie	2,5 kV _{eff} / 1 min.
Ligne de fuite et distance d'isolement entrée - sortie	≥ 4 mm	Rigidité diélectrique des contacts voisins	2 kV _{eff} / 1 min
Rigidité diélectrique des contacts ouverts	1,2 kV _{eff} / 1 min.	Tension de tenue au choc	5 kV (1,2/50 µs)

Informations supplémentaires sur les agréments / standards

Normes IEC 61810-1 Certificat N° (CSA) 249409-2426937

Fiche de données

**RIDERSERIES RCM
RCM570021**

Weidmüller Interface GmbH & Co. KG
Klingenbergstraße 16
D-32758 Detmold
Germany
Fon: +49 5231 14-0
Fax: +49 5231 14-292083
www.weidmueller.com

Caractéristiques techniques

Caractéristiques de raccordement

Technique de raccordement de conducteurs Raccordement enfichable

Classifications

ETIM 3.0	EC001437	ETIM 4.0	EC001437
ETIM 5.0	EC001437	ETIM 6.0	EC001437
UNSPSC	30-21-18-01	eClass 6.2	27-37-16-01
eClass 7.1	27-37-16-01	eClass 8.1	27-37-16-01
eClass 9.0	27-37-16-01	eClass 9.1	27-37-16-01

Agréments

Agréments



ROHS Conforme

Téléchargements

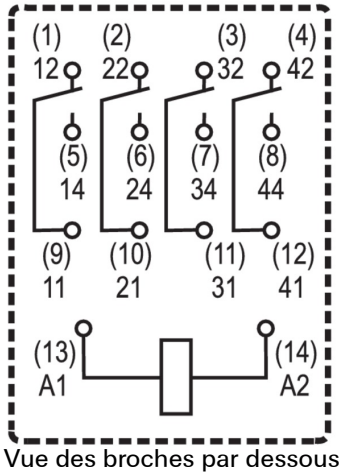
Agrément/Certificat/Document de conformité [DE_PA5600_160401_001.pdf](#)
Données techniques [EPLAN.WSCAD](#)

**RIDERSERIES RCM
RCM570021**

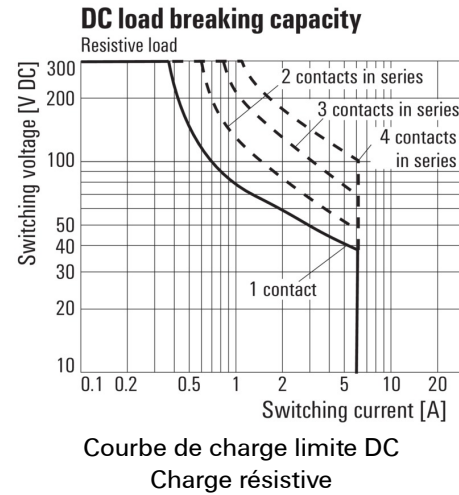
Weidmüller Interface GmbH & Co. KG
Klingenbergstraße 16
D-32758 Detmold
Germany
Fon: +49 5231 14-0
Fax: +49 5231 14-292083
www.weidmueller.com

Dessins

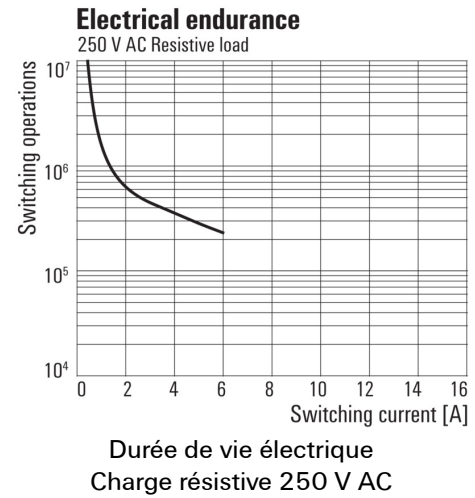
Schéma



Graph



Graph



Dimensional drawing

