

Ethernet industriel IE-TO-LCD-MM

Weidmüller Interface GmbH & Co. KG
Klingenbergstraße 16
D-32758 Detmold
Germany
Fon: +49 5231 14-0
Fax: +49 5231 14-292083
www.weidmueller.com



Sortie du rail profilé, jonction LC duplex conçue selon
61754-20

Informations générales de commande

Type	IE-TO-LCD-MM
Référence	8947010000
Version	Boîtier de prise FO pour rail, LC-Duplex, multimode, IP20
GTIN (EAN)	4032248735020
Cdt.	10 pièce(s)

Ethernet industriel IE-TO-LCD-MM

Weidmüller Interface GmbH & Co. KG
 Klingenbergstraße 16
 D-32758 Detmold
 Germany
 Fon: +49 5231 14-0
 Fax: +49 5231 14-292083
 www.weidmueller.com

Caractéristiques techniques

Dimensions et poids

Poids net 32,5 g

Températures

Température de fonctionnement, max.	70 °C	Température de fonctionnement, min.	-40 °C
Température de fonctionnement	-40 °C...70 °C	Température de stockage	
Plage de température montage, min.	-25 °C	Température de pose	
Plage de température montage, max.	70 °C		

Caractéristiques générales

Couleur	Gris clair	Cycles d'enfichage	1000
Degré de protection	IP20	Matériau de base du boîtier	PA UL 94 V0
Perte d'insertion	≤ 0,4 dB	Raccordement 1	LC Duplex
Raccordement 2	LC Duplex	Type de fibre	multimode
Type de montage	TS 35		

Normes

Norme de connecteur CEI 61754-20

Classifications

ETIM 3.0	EC000018	ETIM 4.0	EC000018
ETIM 5.0	EC000018	ETIM 6.0	EC000313
UNSPSC	30-21-18-01	eClass 6.2	27-25-05-04
eClass 7.1	27-25-05-04	eClass 8.1	19-17-01-25
eClass 9.0	27-44-03-20	eClass 9.1	19-17-01-25

Agréments

Agréments



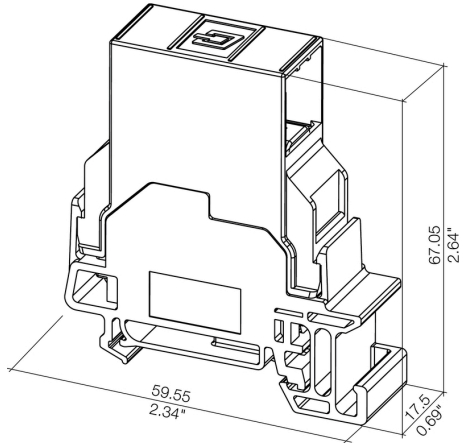
ROHS Conforme

Téléchargements

Brochure/Catalogue	CAT 9 IETH 15/16 EN FL FIELDWIRING EN PI PROFINET CABLING EN
Documentation utilisateur	MAN IE GUIDE DE MAN IE GUIDE EN

Fiche de données**Ethernet industriel
IE-TO-LCD-MM**

Weidmüller Interface GmbH & Co. KG
Klingenbergstraße 16
D-32758 Detmold
Germany
Fon: +49 5231 14-0
Fax: +49 5231 14-292083
www.weidmueller.com

Dessins**Dessin coté****Dessin**