

**RIDERSERIES RCM  
RCM270AC4**

**Weidmüller Interface GmbH & Co. KG**  
Klingenbergstraße 16  
D-32758 Detmold  
Germany  
Fon: +49 5231 14-0  
Fax: +49 5231 14-292083  
www.weidmueller.com

**Illustration du produit**

Figure similaire

Relais standard de la série RIDERSERIES RCM.

- 2 inverseurs
- Relais avec bobine DC
- avec levier de forçage
- avec affichage d'état intégré et diode de roue libre

**Informations générales de commande**

Type	RCM270AC4
Référence	<a href="#">8957030000</a>
Version	RIDERSERIES RCM, Relais, Nombre des contacts: 2 Inverseur avec bouton de test AgNi 90/10, Tension nominale: 24 V DC, Courant permanent: 12 A, Raccordement enfichable
GTIN (EAN)	4032248755301
Cdt.	10 pièce(s)

**RIDERSERIES RCM  
RCM270AC4**

**Weidmüller Interface GmbH & Co. KG**  
 Klingenbergstraße 16  
 D-32758 Detmold  
 Germany  
 Fon: +49 5231 14-0  
 Fax: +49 5231 14-292083  
 www.weidmueller.com

**Caractéristiques techniques****Dimensions et poids**

Largeur	22,5 mm	Largeur (pouces)	0,886 inch
Hauteur	28 mm	Hauteur (pouces)	1,102 inch
Profondeur	29 mm	Profondeur (pouces)	1,142 inch
Poids net	29,4 g		

**Températures**

Humidité	40 °C/93 % d'humidité rel., pas de condensation	Température de fonctionnement, max.	70 °C
Température de fonctionnement, min.	-40 °C	Température de stockage, max.	85 °C
Température de stockage, min.	-40 °C	Température de fonctionnement	-40 °C...70 °C
Température de stockage	-40 °C...85 °C		

**Conformité environnementale du produit**

REACH SVHC Lead 7439-92-1

**Données de mesure UL**

Certificat N° (cURus) E224238

**Entrée**

Tension nominale de commande	24 V DC	Courant nominal DC	31,3 mA
Puissance nominale	750 mW	Tension de déclenchement / de retombée, typ.	18 V / 2.4 V DC
Résistance de bobine	777 Ω ± 10 %	Indicateur d'état	LED verte
Circuit de protection	Diode de roue libre		

**Sortie**

Tension de commutation nominale	240 V AC	Tension de commutation AC, max.	400 V
Courant permanent	12 A	Courant à la mise sous tension	24 A / 20 ms
Retard à la mise s. tension	≤ 15 ms	Retard à la coupure	< 20 ms
Puissance min. de commutation	1 mA @ 24 V, 10 mA @ 12 V, 100 mA @ 5 V	Fréquence de commutation max. à charge nominale	0,1 Hz

**Caractéristiques du contact**

Type de contact	Durée de vie mécanique	Bobine AC 20 x 10 <sup>6</sup> manœuvres, Bobine DC 30 x 10 <sup>6</sup> manœuvres
2 Inverseur avec bouton de test (AgNi 90/10)		

**Caractéristiques générales**

Bouton de test	Indicateur de position du commutateur mécanique	Oui
Couleur	Classe d'inflammabilité selon UL 94	V-2
oui (verrouillable)		
transparent		

## Fiche de données

### RIDERSERIES RCM RCM270AC4

**Weidmüller Interface GmbH & Co. KG**  
Klingenbergstraße 16  
D-32758 Detmold  
Germany  
Fon: +49 5231 14-0  
Fax: +49 5231 14-292083  
www.weidmueller.com

## Caractéristiques techniques

### Coordination de l'isolation

Tension nominale	250 V	Catégorie de surtension	III
Degré de pollution	2	Groupe de matériaux isolants	IIIa
Degré de protection	IP20	Rigidité diélectrique, Entrée/Sortie	2,5 KV <sub>eff</sub> / 1 min.
Ligne de fuite et distance d'isolement entrée - sortie	≥ 4 mm	Rigidité diélectrique des contacts voisins	2,5 KV <sub>eff</sub> / 1 min.
Rigidité diélectrique des contacts ouverts	1,2 kV <sub>eff</sub> / 1 min.	Tension de tenue au choc	5 kV (1,2/50 µs)

### Informations supplémentaires sur les agréments / standards

Normes	IEC 61810-1, UL508	Certificat N° (CSA)	249409-2426937
Certificat N° (cURus)	E224238		

### Caractéristiques de raccordement

Technique de raccordement de conducteurs	Raccordement enfichable
--	-------------------------

### Classifications

ETIM 3.0	EC001437	ETIM 4.0	EC001437
ETIM 5.0	EC001437	ETIM 6.0	EC001437
UNSPSC	30-21-18-01	eClass 6.2	27-37-16-01
eClass 7.1	27-37-16-01	eClass 8.1	27-37-16-01
eClass 9.0	27-37-16-01	eClass 9.1	27-37-16-01

### Agréments

Agréments



ROHS	Conforme
------	----------

### Téléchargements

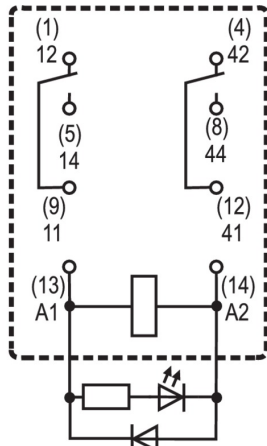
Agrément/Certificat/Document de conformité	<a href="#">DE_PA5600_160401_001.pdf</a>
Brochure/Catalogue	<a href="#">CAT 4.2 ELECTR 18/19 EN</a>
Données techniques	<a href="#">EPLAN, WSCAD</a>
Données techniques	<a href="#">STEP</a>

**RIDERSERIES RCM  
RCM270AC4**

**Weidmüller Interface GmbH & Co. KG**  
Klingenbergstraße 16  
D-32758 Detmold  
Germany  
Fon: +49 5231 14-0  
Fax: +49 5231 14-292083  
www.weidmueller.com

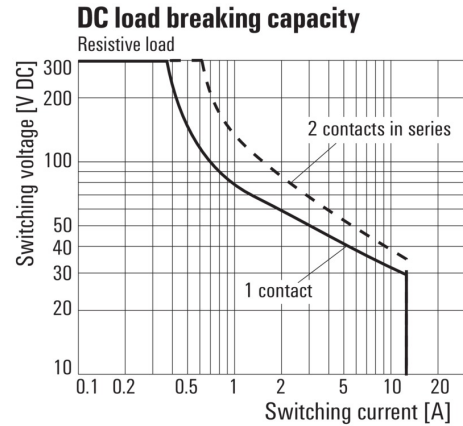
**Dessins**

**Schéma**



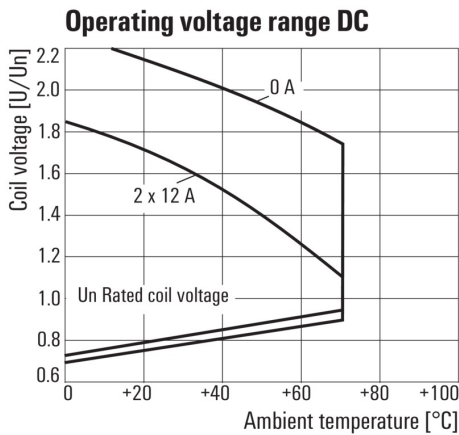
Vue des broches par dessous

**Graph**



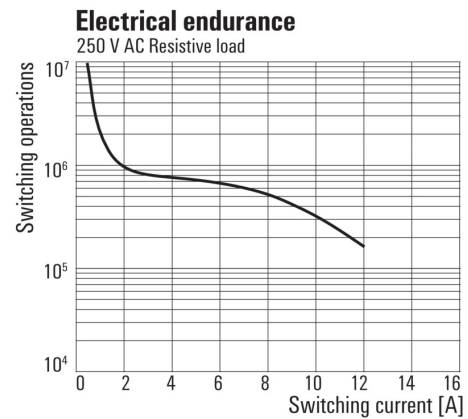
Courbe de charge limite DC  
Charge résistive

**Graph**



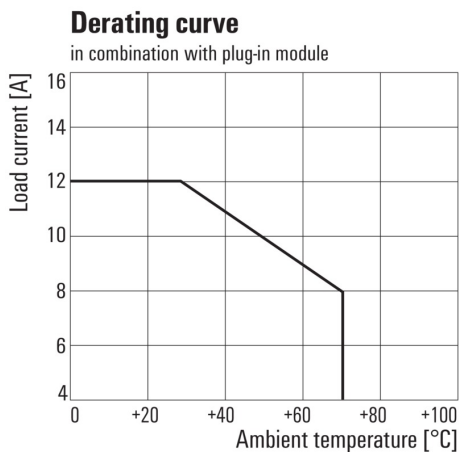
Plage de tension de fonctionnement DC

**Graph**



Durée de vie électrique  
Charge résistive 250 V AC

**Graph**



Courbe de dératage  
Relais associé à une base

**Dimensional drawing**

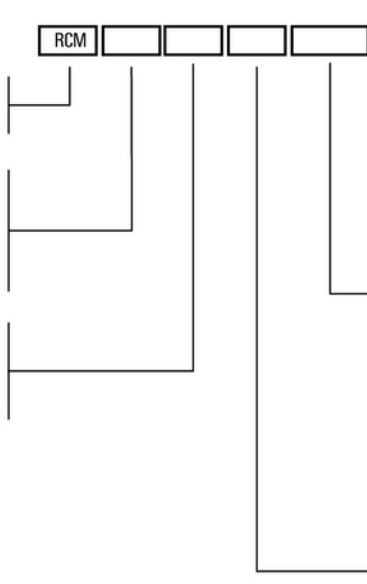


**RIDERSERIES RCM**  
**RCM270AC4**

**Weidmüller Interface GmbH & Co. KG**  
Klingenbergstraße 16  
D-32758 Detmold  
Germany  
Fon: +49 5231 14-0  
Fax: +49 5231 14-292083  
www.weidmueller.com

Dessins

Miscellaneous

																																															
<b>Type</b> RIDER Control Multiple																																															
<b>Type of contact</b> 2 2CO 3 3CO 5 4CO																																															
<b>Contact material</b> 7 AgNi 90/10 with test button 8 AgNi 90/10 hgp, with test button																																															
		<table border="0"> <tr> <td></td> <td></td> <td style="text-align: center;"><b>with with LED</b></td> </tr> <tr> <td><b>Coil voltage</b></td> <td><b>LED</b></td> <td><b>+ diode</b></td> </tr> <tr> <td>006 6 V DC</td> <td>L06</td> <td></td> </tr> <tr> <td>012 12 V DC</td> <td>L12</td> <td>AB2</td> </tr> <tr> <td>024 24 V DC</td> <td>L24</td> <td>AC4</td> </tr> <tr> <td>048 48 V DC</td> <td>L48</td> <td>AE8</td> </tr> <tr> <td>060 60 V DC</td> <td>L60</td> <td></td> </tr> <tr> <td>110 110 V DC</td> <td>M10</td> <td>BBO</td> </tr> <tr> <td>220 220 V DC</td> <td>N20</td> <td></td> </tr> <tr> <td>506 6 V AC</td> <td>R06</td> <td></td> </tr> <tr> <td>512 12 V AC</td> <td>R12</td> <td></td> </tr> <tr> <td>524 24 V AC</td> <td>R24</td> <td></td> </tr> <tr> <td>548 48 V AC</td> <td>R48</td> <td></td> </tr> <tr> <td>615 115 V AC</td> <td>S15</td> <td></td> </tr> <tr> <td>730 230 V AC</td> <td>T30</td> <td></td> </tr> </table>			<b>with with LED</b>	<b>Coil voltage</b>	<b>LED</b>	<b>+ diode</b>	006 6 V DC	L06		012 12 V DC	L12	AB2	024 24 V DC	L24	AC4	048 48 V DC	L48	AE8	060 60 V DC	L60		110 110 V DC	M10	BBO	220 220 V DC	N20		506 6 V AC	R06		512 12 V AC	R12		524 24 V AC	R24		548 48 V AC	R48		615 115 V AC	S15		730 230 V AC	T30	
		<b>with with LED</b>																																													
<b>Coil voltage</b>	<b>LED</b>	<b>+ diode</b>																																													
006 6 V DC	L06																																														
012 12 V DC	L12	AB2																																													
024 24 V DC	L24	AC4																																													
048 48 V DC	L48	AE8																																													
060 60 V DC	L60																																														
110 110 V DC	M10	BBO																																													
220 220 V DC	N20																																														
506 6 V AC	R06																																														
512 12 V AC	R12																																														
524 24 V AC	R24																																														
548 48 V AC	R48																																														
615 115 V AC	S15																																														
730 230 V AC	T30																																														
		<table border="0"> <tr> <td><b>Type of construction</b> 0 Standard, 2,8mm Faston</td> </tr> </table>	<b>Type of construction</b> 0 Standard, 2,8mm Faston																																												
<b>Type of construction</b> 0 Standard, 2,8mm Faston																																															

Clé de codage des modèles