

**RIDERSERIES RCM
RCM370BB0**

Weidmüller Interface GmbH & Co. KG
Klingenbergstraße 16
D-32758 Detmold
Germany
Fon: +49 5231 14-0
Fax: +49 5231 14-292083
www.weidmueller.com

Illustration du produit

Figure similaire

Relais standard de la série RIDERSERIES RCM.

- 3 (inverseur)
- Relais avec bobine DC
- avec levier de forçage
- avec affichage d'état intégré et diode de roue libre

Informations générales de commande

Type	RCM370BB0
Référence	8957120000
Version	RIDERSERIES RCM, Relais, Nombre des contacts: 3 Inverseur avec bouton de test AgNi 90/10, Tension nominale: 110 V DC, Courant permanent: 10 A, Raccordement enfichable
GTIN (EAN)	4032248785131
Cdt.	10 pièce(s)

RIDERSERIES RCM
RCM370BB0

Weidmüller Interface GmbH & Co. KG
 Klingenbergstraße 16
 D-32758 Detmold
 Germany
 Fon: +49 5231 14-0
 Fax: +49 5231 14-292083
 www.weidmueller.com

Caractéristiques techniques
Dimensions et poids

Largeur	22,5 mm	Largeur (pouces)	0,886 inch
Hauteur	28 mm	Hauteur (pouces)	1,102 inch
Profondeur	29 mm	Profondeur (pouces)	1,142 inch
Poids net	30,1 g		

Températures

Humidité	40 °C/93 % d'humidité rel., pas de condensation	Température de fonctionnement, max.	70 °C
Température de fonctionnement, min.	-40 °C	Température de stockage, max.	85 °C
Température de stockage, min.	-40 °C	Température de fonctionnement	-40 °C...70 °C
Température de stockage	-40 °C...85 °C		

Conformité environnementale du produit

REACH SVHC	Lead 7439-92-1
------------	----------------

Entrée

Tension nominale de commande	110 V DC	Courant nominal DC	6,8 mA
Puissance nominale	750 mW	Tension de déclenchement / de retombée, typ.	82,5 V / 11,5 V DC
Résistance de bobine	16133 $\Omega \pm 15\%$	Indicateur d'état	LED verte
Circuit de protection	Diode de roue libre		

Sortie

Tension de commutation nominale	240 V AC	Tension de commutation AC, max.	400 V
Courant permanent	10 A	Courant à la mise sous tension	20 A / 20 ms
Retard à la mise s. tension	≤ 15 ms	Retard à la coupure	< 20 ms
Puissance min. de commutation	1 mA @ 24 V, 10 mA @ 12 V, 100 mA @ 5 V	Fréquence de commutation max. à charge nominale	0,1 Hz

Caractéristiques du contact

Type de contact	Durée de vie mécanique	Bobine AC 20 x 10 ⁶ manœuvres, Bobine DC 30 x 10 ⁶ manœuvres
3 Inverseur avec bouton de test (AgNi 90/10)		

Caractéristiques générales

Bouton de test	Indicateur de position du commutateur mécanique	Oui
Couleur	Classe d'inflammabilité selon UL 94	V-2
oui (verrouillable)		
transparent		

Coordination de l'isolation

Tension nominale	250 V	Catégorie de surtension	III
Degré de pollution	2	Groupe de matériaux isolants	IIIa
Degré de protection	IP20	Rigidité diélectrique, Entrée/Sortie	2,5 kV _{eff} / 1 min.
Ligne de fuite et distance d'isolement entrée - sortie	≥ 4 mm	Rigidité diélectrique des contacts voisins	2,5 kV _{eff} / 1 min.
Rigidité diélectrique des contacts ouverts	1,2 kV _{eff} / 1 min.	Tension de tenue au choc	5 kV (1,2/50 μ s)

Date de création 5 juin 2019 15:01:05 CEST

Niveau du catalogue 23.05.2019 / Toutes modifications techniques réservées

**RIDERSERIES RCM
RCM370BB0**

Weidmüller Interface GmbH & Co. KG
 Klingenbergstraße 16
 D-32758 Detmold
 Germany
 Fon: +49 5231 14-0
 Fax: +49 5231 14-292083
 www.weidmueller.com

Caractéristiques techniques**Informations supplémentaires sur les agréments / standards**

Normes	IEC 61810-1	Certificat N° (CSA)	249409-2426937
--------	-------------	---------------------	----------------

Caractéristiques de raccordement

Technique de raccordement de conducteurs	Raccordement enfichable
--	-------------------------

Classifications

ETIM 3.0	EC001437	ETIM 4.0	EC001437
ETIM 5.0	EC001437	ETIM 6.0	EC001437
UNSPSC	30-21-18-01	eClass 6.2	27-37-16-01
eClass 7.1	27-37-16-01	eClass 8.1	27-37-16-01
eClass 9.0	27-37-16-01	eClass 9.1	27-37-16-01

Agréments

Agréments



ROHS	Conforme
------	----------

Téléchargements

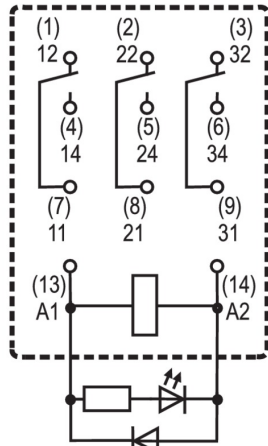
Agrément/Certificat/Document de conformité	DE_PA5600_160401_001.pdf
Brochure/Catalogue	CAT 4.2 ELECTR 18/19 EN
Données techniques	EPLAN, WSCAD
Données techniques	STEP

**RIDERSERIES RCM
RCM370BB0**

Weidmüller Interface GmbH & Co. KG
Klingenbergstraße 16
D-32758 Detmold
Germany
Fon: +49 5231 14-0
Fax: +49 5231 14-292083
www.weidmueller.com

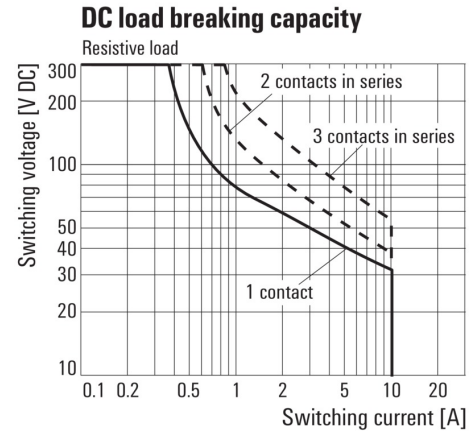
Dessins

Schéma



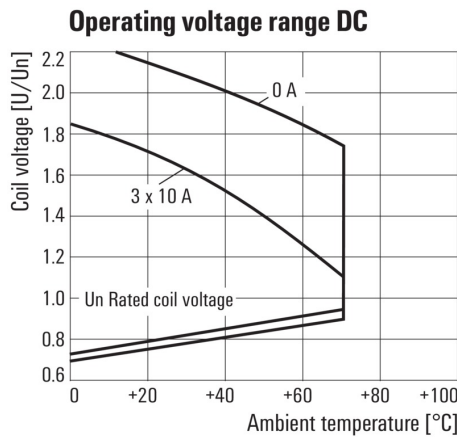
Vue des broches par dessous

Graph



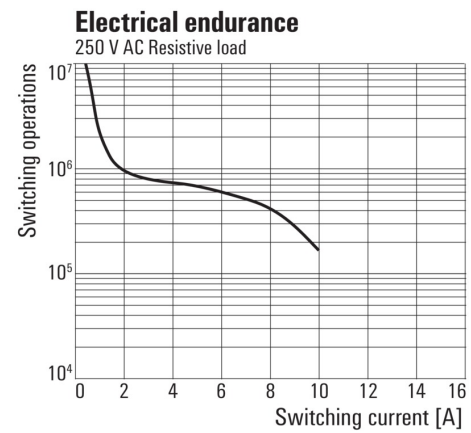
Courbe de charge limite DC
Charge résistive

Graph



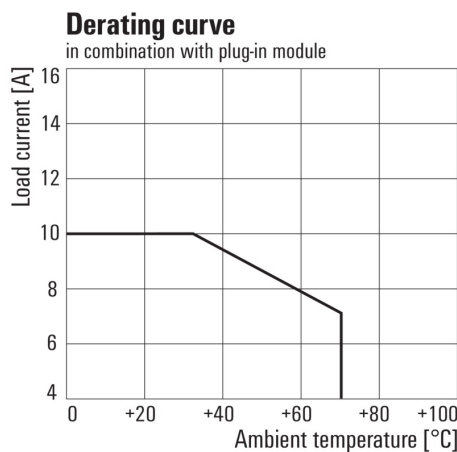
Plage de tension de fonctionnement DC

Graph



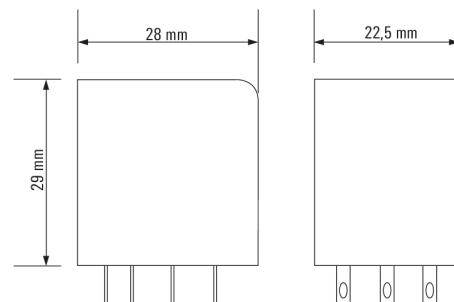
Durée de vie électrique
Charge résistive 250 V AC

Graph



Courbe de dérating
Relais associé à une base

Dimensional drawing



Fiche de données

**RIDERSERIES RCM
RCM370BB0**

Weidmüller Interface GmbH & Co. KG
 Klingenbergstraße 16
 D-32758 Detmold
 Germany
 Fon: +49 5231 14-0
 Fax: +49 5231 14-292083
 www.weidmueller.com

Dessins

Miscellaneous



Clé de codage des modèles