

**Klippon K (boîtier vide en aluminium)  
KLIPPON K1 RAL7001**

**Weidmüller Interface GmbH & Co. KG**  
Klingenbergstraße 16  
D-32758 Detmold  
Germany  
Fon: +49 5231 14-0  
Fax: +49 5231 14-292083  
www.weidmueller.com



La marque Klippon® est depuis longtemps synonyme de compétence et de qualité de boîtiers – particulièrement lorsqu'il s'agit de solutions clés en main personnalisées, en environnements industriels standard comme en zones explosibles.

Weidmüller a adopté cette philosophie lors de la modernisation et de la mise à jour de la série de boîtiers Klippon® : des produits améliorés pour toutes les exigences d'applications. Quelque soit le projet de l'utilisateur, Weidmüller propose une large gamme de boîtiers en aluminium parfaitement ajustés à ses besoins.

- Disponible en deux finitions de surface : naturelle et électroalquée (RAL 7001)
- Disponible de base avec joint en silicone moulé ou en chloroprène
- Vis à tête fendue-Torx identique pour les 19 tailles de boîtiers
- Perçages de montage à l'extérieur du joint d'étanchéité
- Classes de protection IP élevées : IP66, IP67 et IP68
- Tenue aux chocs jusqu'à 7 (10) Joules
- Les boîtiers sont certifiés ATEX, IECEx, GOST Ex, GOST, cULus, Russian Maritime Register et Germanischer Lloyd, et ils respectent également la norme portant sur les boîtiers vides.
- Alliage résistant à l'eau de mer
- Boîtiers de distribution standardisés avec perçages filetés et différentes configurations de bornes

**Informations générales de commande**

Type	KLIPPON K1 RAL7001
Référence	<a href="#">9529120000</a>
Version	Klippon K (boîtier vide en aluminium), Boîtier vide, Coffret aluminium, Hauteur: 70 mm, Largeur: 70 mm, Profondeur: 45 mm, Matériau: Aluminium AlSi12, Électroalqué, structuré, gris argent
GTIN (EAN)	4008190918026
Cdt.	10 pièce(s)

## Fiche de données

### Klippon K (boîtier vide en aluminium) KLIPPON K1 RAL7001

**Weidmüller Interface GmbH & Co. KG**  
Klingenbergstraße 16  
D-32758 Detmold  
Germany  
Fon: +49 5231 14-0  
Fax: +49 5231 14-292083  
www.weidmueller.com

## Caractéristiques techniques

### Dimensions et poids

Largeur	70 mm	Largeur (pouces)	2,756 inch
Hauteur	70 mm	Hauteur (pouces)	2,756 inch
Profondeur	45 mm	Profondeur (pouces)	1,772 inch
Cote de fixation largeur	58 mm	Cote de fixation hauteur	42 mm
Poids	220 g	Poids net	251,5 g

### Conformité environnementale du produit

REACH SVHC Lead 7439-92-1

### Caractéristiques générales

Domaines d'utilisation :	Industrie des processus, Transports, Construction navale, Industrie du conditionnement, Installations portuaires, Construction de machines	Epaisseur du matériau du coffret	3,5 mm
Epaisseur du matériau du couvercle	3 mm	Résistance du matériau	3,5 mm
Matériau	Aluminium AlSi12	Matériau du joint	Chloroprène
Surface	Électrolaqué, structuré	Température de fonctionnement , min.	-40 °C
Température de fonctionnement , max.	80 °C	Tenue aux chocs	10.00 J
Degré de protection	IP66, IP67, IP68	Remarque : degré de protection	IP68 (t=72h, h=1m)
Fixation du coffret	Trous 4 mm	Fixation du couvercle	M4 torx stainless steel screws with slot
Fixation de montage	Trous taraudés M4		

### Equipement horizontal

WDU 2,5 / ZDU 2,5 / IDU 2,5	1x5	WDU 4 / ZDU 4	1x1*
-----------------------------	-----	---------------	------

### Equipement vertical

WDU 2,5 / ZDU 2,5 / IDU 2,5	1x1*	WDU 4 / ZDU 4	1x1*
-----------------------------	------	---------------	------

### Numéros de certificat du boîtier

Certificat N° (GERMLLOYD)	TAE00002SM	N° de certificat (MARITREG)	14.40040.250
N° de certificat (cULus)	E197061		

### Presse-étoupes droite

M12	1	M16	1
-----	---	-----	---

### Presse-étoupes gauche

M12	1	M16	1
-----	---	-----	---

### Presse-étoupes haut / bas

M12	2	M16	2
M20	1		

## Fiche de données

### Klippon K (boîtier vide en aluminium) KLIPPON K1 RAL7001

**Weidmüller Interface GmbH & Co. KG**  
Klingenbergstraße 16  
D-32758 Detmold  
Germany  
Fon: +49 5231 14-0  
Fax: +49 5231 14-292083  
www.weidmueller.com

## Caractéristiques techniques

### Classifications

ETIM 3.0	EC000058	ETIM 4.0	EC000058
ETIM 5.0	EC000058	ETIM 6.0	EC000261
UNSPSC	31-26-15-02	eClass 5.1	27-14-91-07
eClass 6.2	27-14-91-07	eClass 7.1	27-14-91-07
eClass 8.1	27-14-91-07	eClass 9.0	27-18-01-01
eClass 9.1	27-18-92-90		

### Agréments

Agréments



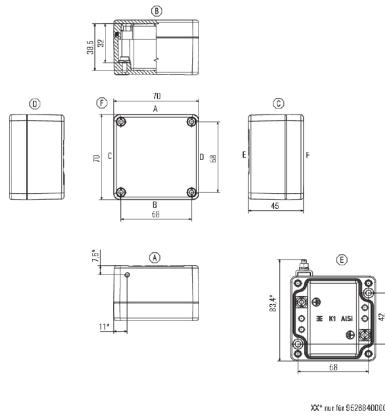
ROHS Conforme

### Téléchargements

Agrément/Certificat/Document de conformité	<a href="#">EU Declaration of Conformity - Klippon K Empty Enclosures - DoC DE PS2410_160412_001ISS01</a>
Brochure/Catalogue	<a href="#">MB KLIPPON ENCL.TECN EN</a> <a href="#">CAT 5 ENCL 17/18 EN</a> <a href="#">FL RAILWAY 2014 EN</a>
Documentation utilisateur	<a href="#">MB KLIPPON ENCL.TECN DE</a> <a href="#">Assembly guidelines - empty enclosures</a>
Données techniques	<a href="#">EPLAN, WSCAD</a>
Données techniques	<a href="#">STEP</a>
Spécifications appel d'offre	<a href="#">Klippon K1 RAL7001_9529120000_DE</a> <a href="#">Klippon K1 RAL7001_9529120000_EN</a>

**Fiche de données****Klippon K (boîtier vide en aluminium)  
KLIPPON K1 RAL7001**

**Weidmüller Interface GmbH & Co. KG**  
Klingenbergstraße 16  
D-32758 Detmold  
Germany  
Fon: +49 5231 14-0  
Fax: +49 5231 14-292083  
www.weidmueller.com

**Dessins****Dessin coté**

XX\* nur für 6E28940000