

HAND MIXER

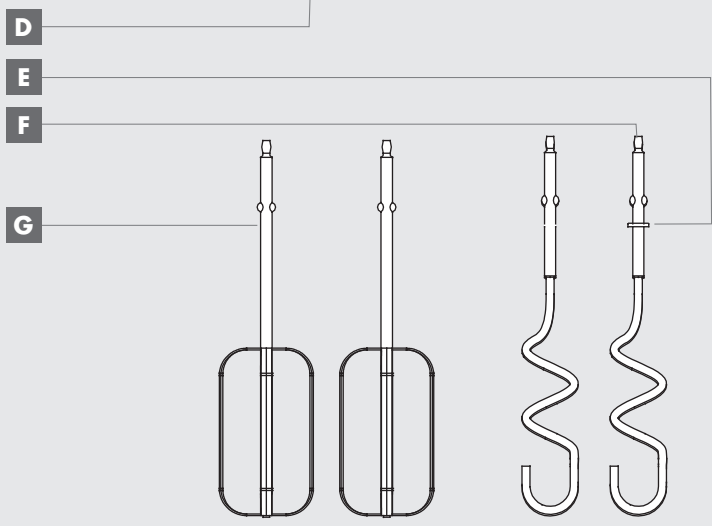
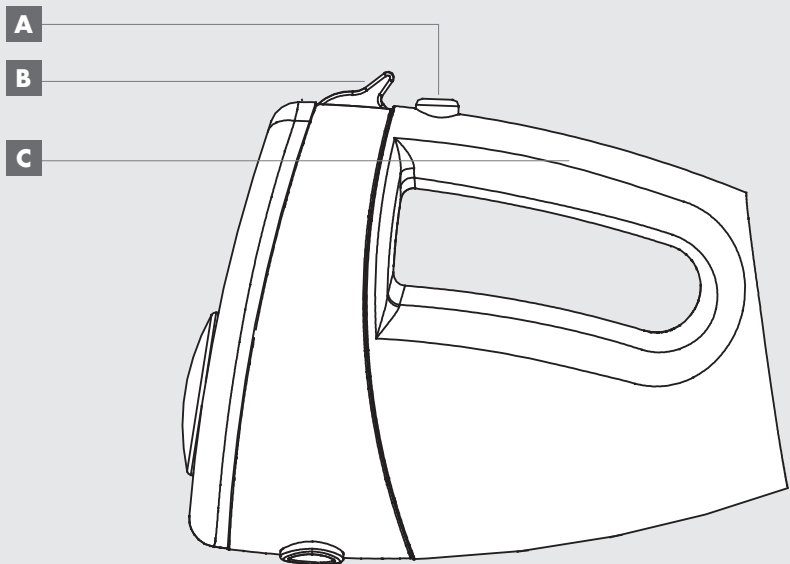
HM5040

FRANÇAIS



FOR A GOOD REASON
GRUNDIG

Product code 1805303



Veillez lire attentivement ce manuel d'instructions avant toute utilisation de cet appareil ! Observez toutes les consignes de sécurité afin de prévenir tout risque pouvant être causé par une utilisation non adaptée. Conservez ce manuel d'instructions pour pouvoir vous y référer ultérieurement. En cas de cession de cet appareil à un tiers, vous devez également lui remettre ce manuel d'instructions.

- Cet appareil peut être utilisé par des enfants âgés d'au moins 8 ans et par des personnes ayant des capacités physiques, sensorielles ou mentales réduites ou dénuées d'expérience ou de connaissance, s'ils (si elles) sont correctement surveillé(e)s ou si des instructions relatives à l'utilisation de l'appareil en toute sécurité leur ont été données et si les risques encourus ont été appréhendés. Les enfants ne doivent pas jouer avec l'appareil. Le nettoyage et l'entretien ne doivent pas être effectués par les enfants sauf s'ils sont âgés d'au moins 8 ans et s'ils sont supervisés.
- Débranchez toujours l'appareil de la prise électrique avant de le laisser sans surveillance, de le nettoyer ou de l'assembler/désassembler.
- Cet appareil ne doit pas être utilisé par les enfants. L'appareil et son cordon d'alimentation doivent toujours être hors de portée des enfants.

- L'appareil est uniquement destiné à une utilisation domestique.
- N'utilisez pas l'appareil à l'extérieur ou dans votre salle de bains.
- Vérifiez que la tension secteur figurant sur la plaque signalétique correspond à celle de votre secteur. La seule manière de débrancher l'appareil du secteur consiste à retirer la fiche d'alimentation de la prise de courant.
- Pour assurer une protection supplémentaire, cet appareil doit être branché à un disjoncteur de maximum 30 mA. Pour tout conseil, consultez votre électricien.
- Ne plongez pas l'appareil, le cordon d'alimentation ou la fiche d'alimentation dans de l'eau, ni dans aucun autre liquide.
- Débranchez la fiche d'alimentation après toute utilisation de l'appareil, avant de procéder à son nettoyage, avant de quitter la salle où il est utilisé ou en cas de dysfonctionnement. Ne débranchez pas la fiche d'alimentation en tirant sur le cordon d'alimentation.
- N'enroulez pas le cordon d'alimentation autour de l'appareil.
- Prévenez tout endommagement du cordon d'alimentation en évitant tout écrasement et torsion, ou frottement de celui-ci contre des bords tranchants.

Maintenez le cordon d'alimentation à l'écart de toute surface chaude et flamme nue.

- N'utilisez pas de rallonge avec l'appareil.
- N'utilisez jamais l'appareil si le cordon d'alimentation ou l'appareil présente tout signe d'endommagement.
- Nos Appareils Ménagers GRUNDIG répondent aux normes de sécurité en vigueur. Par conséquent, en cas d'endommagement de l'appareil ou du cordon d'alimentation, il doit être réparé ou remplacé par le revendeur, un centre de réparation ou une personne autorisée possédant les mêmes qualifications, afin de prévenir tout danger. Tout travail de réparation défectueux ou effectués par une personne non qualifiée peut exposer l'utilisateur à des risques et des dangers.
- Ne démontez en aucun cas l'appareil. Aucune réclamation au titre de la garantie ne sera recevable pour tout dommage résultant d'une mauvaise manipulation.
- Tenez toujours l'appareil hors de la portée des enfants.
- Les appareils peuvent être utilisés par des personnes dont les capacités physiques, sensorielles ou mentales sont réduites ou dénuées d'expérience ou de connaissance, si elles sont correctement surveillées ou si des instructions d'utilisation de

l'appareil en toute sécurité leur ont été données et si les risques encourus ont été appréhendés. Les enfants ne doivent pas jouer avec l'appareil.

- Ne laissez pas l'appareil sans surveillance lorsqu'il est en cours de fonctionnement. La plus grande prudence est de mise lorsque l'appareil est utilisé en présence d'enfants et de personnes ayant des capacités physiques, sensorielles ou mentales réduites.
- Avant la première utilisation de l'appareil, nettoyez-en toutes les pièces. Veuillez consulter la section « Nettoyage et entretien » pour obtenir de plus amples détails.
- Séchez l'appareil avant de le brancher à l'alimentation secteur.
- N'utilisez jamais cet appareil, ou ne disposez aucune de ces pièces, sur ou à proximité de toute surface chaude telles qu'une cuisinière à gaz ou électrique ou d'un four chauffé.
- N'utilisez pas cet appareil à d'autres fins que celles prévues.
- Utilisez l'appareil uniquement avec les pièces livrées.
- N'utilisez pas l'appareil lorsque vos mains sont mouillées.
- Utilisez toujours l'appareil sur une surface nivelée, stable, propre et sèche.

- Assurez-vous que le cordon d'alimentation ne risque pas d'être tiré accidentellement ou que personne ne risque de trébucher dessus lorsque l'appareil est en cours de fonctionnement.
- Positionnez l'appareil de sorte que la fiche d'alimentation soit toujours accessible.
- Tenez l'appareil uniquement par la poignée.
- Ne collez aucun objet étranger sur l'appareil.
- Ne touchez aucune pièce mobile de cet appareil. Attendez l'arrêt complet de l'appareil. N'oubliez pas que les longs cheveux, les vêtements larges, les bijoux et les ustensiles de cuisine peuvent présenter un danger s'ils se prennent dans le batteur.
- Ne placez aucun objet dans les pièces mobiles lorsque l'appareil est en cours de fonctionnement. Il y a des risques de blessures.
- Afin de prévenir toute éclaboussure, plongez d'abord le fouet/crochet pétrisseur entièrement dans la pâte avant d'allumer le batteur.
- N'utilisez pas cet appareil à d'autres fins que celles prévues. Le batteur à main est conçu exclusivement pour mélanger ou fouetter des aliments.
- Ne dégagez jamais les accessoires lorsque l'appareil est en cours de fonctionnement.

- Le batteur à main peut être utilisé à vitesse élevée pendant 3 minutes au maximum. Laissez l'appareil refroidir à température ambiante avant toute autre utilisation.
- Cet appareil est destiné à être utilisé dans des applications domestiques et analogues telles que:
 - des coins cuisines réservés au personnel dans des magasins, bureaux et autres environnements professionnels;
 - des fermes;
 - l'utilisation par les clients des hôtels, motels et autres environnements à caractère résidentiel;
 - des environnements du type chambres d'hôtes.

PRESENTATION

Cher Client, Chère Cliente,

Toutes nos félicitations pour l'achat de votre nouveau batteur à main GRUNDIG HM 5040.

Veuillez lire attentivement les remarques suivantes à l'intention des utilisateurs, afin de vous assurer de tirer pleinement parti de votre produit GRUNDIG de qualité supérieure pendant de nombreuses années.

Caractéristiques particulières

Votre batteur à main convient parfaitement pour mélanger, fouetter, battre des aliments et préparer de la pâte.

Le batteur à main GRUNDIG est équipé de :

- Fouet et crochet pétrisseur en acier inoxydable de qualité supérieure ;
- Une puissance de 300 watts ;
- 5 réglages de vitesse ;
- Réglage Turbo.

Fouet

L'utilisation des fouets vous permet de préparer des mélanges de pâtes légères, des œufs, des blancs d'œuf, de la crème fouettée, de la mayonnaise, de la purée, des crèmes, des sauces et des mélanges de pudding.

Crochet pétrisseur

L'utilisation des crochets pétrisseurs vous permet de préparer de la pâte levée lourde et de la pâtebrisée, y compris la purée de pommes de terre pour faire des gnocchis et des galettes de pomme de terre.

Commandes et pièces

Référez-vous au schéma à la page 3.

- A** Bouton Turbo
- B** Commutateur de vitesse et de dégagement des accessoires
- C** Poignée
- D** Fentes pour accessoires prévues pour les fouets et crochets pétrisseurs
- E** Cale d'espacement sur le crochet pétrisseur
- F** Crochets pétrisseurs
- G** Fouets

FONCTIONNEMENT

Préparation

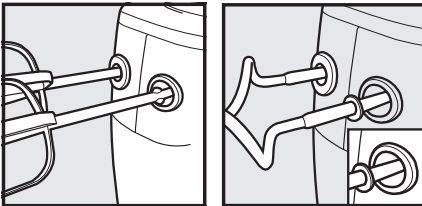
- 1 Retirez tous les matériaux d'emballage et autocollants et mettez-les au rebut conformément aux réglementations légales en vigueur.
- 2 Avant la première utilisation de l'appareil, nettoyez les fouets et crochets pétrisseurs (Reportez-vous à la section « Nettoyage et entretien »).

Fonctionnement

- 1 Assurez-vous que le cordon d'alimentation est débranché de la prise de courant et que le commutateur de vitesse et de dégagement des accessoires **B** est positionné sur la vitesse 0 avant de fixer le fouet ou les crochets pétrisseurs sur le batteur.
- 2 Insérez les fouets **G** ou crochets pétrisseurs **F** dans les fentes pour accessoires prévues pour les fouets et crochets pétrisseurs **D** sur le batteur jusqu'à ce qu'ils se verrouillent en position.

Remarques

- Insérez le crochet pétrisseur à l'aide de la cale d'espacement **E** dans la plus grande des deux fentes pour accessoires.
- Vous pouvez insérer les fouets dans l'une ou l'autre des fentes pour accessoires **D**.



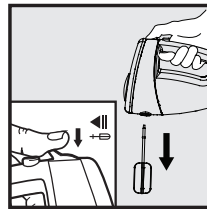
- 3 Insérez la fiche d'alimentation dans la prise de courant.
- 4 Tenez les fouets **G** ou crochets pétrisseurs **F** enfoncés dans le mélange d'aliments avant d'allumer le batteur à main.
- 5 Positionnez le commutateur de vitesse et de dégagement des accessoires **B** sur la vitesse de votre choix (1 à 5 vitesses).
 - L'appareil se met à fonctionner.

Remarque

- Sélectionnez la vitesse adaptée au type d'aliments. Pendant le mélange, vous pouvez appuyer sur le bouton Turbo **A** pour passer brièvement à la vitesse maximum. La vitesse du bouton Turbo **A** correspond au niveau 5 du commutateur de vitesse et de dégagement des accessoires **B**.

Attention

- Assurez-vous que la durée de fonctionnement du batteur à main ne dépasse pas 3 minutes consécutives.
- 6 En fin d'utilisation, positionnez le commutateur de vitesse et de dégagement des accessoires **B** sur la vitesse 0. Au terme de la rotation, sortez les fouets/crochets pétrisseurs de la pâte.
- 7 Débranchez la fiche d'alimentation de la prise de courant.
- 8 Tenez les fouets **G** ou crochets pétrisseurs **F** d'une seule main, puis appuyez sur le commutateur de vitesse et de dégagement des accessoires **B**.
 - Les fouets **G** ou crochets pétrisseurs **F** se dégagent.



Attention

- Appuyez sur le commutateur de vitesse et de dégagement des accessoires **B** uniquement lorsqu'il est positionné sur « 0 ».

Conseils et astuces

- Les aliments froids, tels que le beurre et les œufs, doivent être portés à la température ambiante avant leur mélange. En conséquence, laissez ces types d'aliments à la température ambiante pendant un moment avant de procéder à leur mélange.
- Afin d'éviter de mélanger des coquilles d'œuf avec les aliments déjà présents dans le récipient, placez-les au préalable dans un autre récipient. Ajoutez-les ensuite au mélange.
- Notez que les conditions climatiques, les variations des températures saisonnières, la température et la consistance des ingrédients sont autant de facteurs pouvant affecter la durée de préparation nécessaire ainsi que les résultats.
- Commencez toujours le mélange à basse vitesse. Augmentez la vitesse progressivement jusqu'à la vitesse recommandée pour les aliments en cours de mélange.

Nettoyage et entretien

Attention

- N'utilisez jamais d'essence, de solvants, de produits de nettoyage abrasifs, d'objets métalliques ou de brosses dures pour le nettoyage de l'appareil.

- 1 Mettez l'appareil hors tension et débranchez-le de la prise de courant.
- 2 Laissez refroidir l'appareil complètement.
- 3 Utilisez un chiffon doux et humide pour le nettoyage des parties externes de l'appareil.

Attention

- Ne plongez jamais l'appareil ou le cordon d'alimentation dans de l'eau, ni dans aucun autre liquide, et ne le placez jamais sous l'eau courante.
- 4 Nettoyez les fouets **G** ou crochets pétrisseurs **F** à l'eau tiède savonneuse. Rincez-les ensuite à l'eau claire, puis séchez-les soigneusement. Les fouets ou crochets pétrisseurs peuvent également être lavés dans le lave-vaisselle.

Remarque

- Avant d'utiliser l'appareil après son nettoyage, séchez soigneusement toutes ses pièces à l'aide d'une serviette douce.

Rangement

Si vous ne comptez pas utiliser l'appareil pendant une longue période, veuillez le ranger soigneusement. Enroulez le cordon d'alimentation autour de l'appareil. Assurez-vous que l'appareil est débranché et entièrement sec. Rangez l'appareil dans un endroit sec et frais. Assurez-vous que l'appareil est tenu hors de la portée des enfants.

Technical data

Alimentation : 220 V - 240 V~ 50 Hz

Puissance : 300 W

Niveau sonore : 80 dB (A)

Garantie

Les conditions de la garantie sont consultables sur le site suivant :

<http://www.tccglobal.com/fr/garantie/>



Ce produit est conforme aux directives européennes 2004/108/EC, 2006/95/EC, 2009/125/EC et 2011/65/EU.

Le design et les spécifications techniques peuvent être modifiés sans préavis.

Remarque relative à l'environnement

Ce produit est fabriqué avec des pièces et matériaux de haute qualité qui sont réutilisables et recyclables.

Par conséquent, ne jetez pas le produit avec les ordures ménagères normales au terme de sa durée de vie. Portez-le à un point de collecte afin que les composants électriques et électroniques y soient recyclés.

Cette consigne est indiquée par ce symbole sur le produit, dans le manuel d'utilisation et sur l'emballage.



Renseignez-vous au sujet de points de collecte gérés par vos autorités locales.

Aidez à protéger l'environnement en recyclant les produits usagés.

AUS GUTEM GRUND
GRUNDIG

www.grundig.com
720119075100 15/29

TCC Global N.V., 10/Floor, Tower H, World Trade Center
Amsterdam, Zuidplein 84, 1077XV Amsterdam, The Netherlands

