

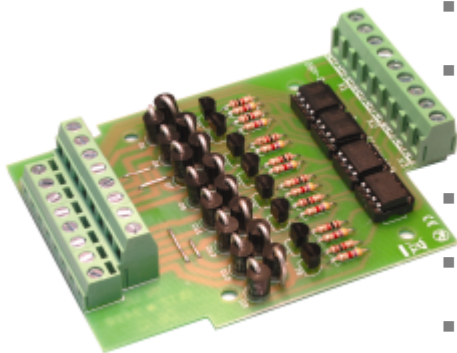
GBM-8

Gleisbesetzmelder

Track Busy Indicator

Indicateur d'occupation

Railbesetzmelder



Anleitung

Manual

Mode d'emploi

Handleiding

Art.-Nr. 52-01087 | 52-01086 | 52-01087

Alle Rechte, insbesondere das Recht der Vervielfältigung und Verbreitung sowie der Übersetzung vorbehalten. Vervielfältigungen und Reproduktionen in jeglicher Form bedürfen der schriftlichen Genehmigung durch die Tams Elektronik GmbH.
Technische Änderungen vorbehalten.

All rights reserved. No part of this publication may be reproduced or transmitted in any form or by any means, electronic or mechanical, including photocopying, without prior permission in writing from Tams Elektronik GmbH.
Subject to technical modification.

Tout droits réservés, en particulier les droits de reproduction et de diffusion ainsi que le traduction. Toute duplication ou reproduction sous quelque forme que ce soit nécessite l'accord écrit de la société Tams Elektronik GmbH.
Sous réserve de modifications techniques.

Alle rechten voorbehouden. Niets uit deze publicatie mag worden vermenig-vuldigd opgeslagen of openbaar gemaakt, zonder voorafgaande schriftelijke toestemming van Tams Elektronik GmbH.
Technische wijzigingen voorbehouden.

© 08/2010 Tams Elektronik GmbH

■		
■		
■		
■		
■		
■		
■		
■		
■	Deutsch	3
■	English	21
■	Français	39
■	Nederlands	57
■		

Sommaire

1. Premier pas	40
2. Conseils concernant la sécurité	42
3. Pour réussir vos soudures	44
4. Fonction	45
5. Caractéristiques techniques	46
6. Assembler le GBM-8	47
7. Connecter le GBM-8	51
8. Liste de vérification pour recherche des anomalies	54
9. CE et Garantie	55

Nomenclature	I.1
Plan d'implantation (Fig. 1)	1.2
Schéma de principe (Fig. 2)	II
Plan de connexion 1: montage de test (Fig. 3)	III
Plan de connexion 2: connexion de l'alimentation et des sections de voie (Fig. 4)	IV
Plan de connexion 3: connexion des DEL (Fig. 5)	V
Plan de connexion 4: connexion de modules de détection (Fig. 6)	VI

(Pages I à VI à détacher du milieu de la brochure.)

1. Premier pas

Comment ce mode d'emploi peut vous aider

Ce mode d'emploi vous aide pas à pas lors de l'assemblage du prêt-à-monter et de l'installation et de la mise en œuvre du module. Avant d'entreprendre l'assemblage du prêt-à-monter ou l'installation du module, lisez l'intégralité de ce mode d'emploi et surtout les conseils de sécurité et le paragraphe sur les erreurs possibles et leur élimination. Vous connaîtrez ainsi la marche à suivre et éviterez des erreurs coûteuses à réparer.

Conservez soigneusement le mode d'emploi afin de pouvoir y recourir en cas de panne ultérieure éventuelle. En cas de transmission à une tierce personne du prêt-à-monter ou du module, remettez lui aussi le mode d'emploi.

Du bon usage du matériel

L'indicateur d'occupation de voie GBM-8 est destiné à être utilisé conformément à ce mode d'emploi sur des réseaux ferroviaires miniatures analogiques ou numériques.

Toute autre utilisation est à proscrire.

Le prêt-à-monter ou le module ne sont pas destinés à être assemblés ou installés par des enfants de moins de 14 ans.

La lecture, la compréhension et le respect de ce mode d'emploi font partis du bon usage de ce produit.



Rappelez-vous:

L'appareil contient des circuits intégrés. Ceux-ci sont sensibles aux charges d'électricité statique. Ne les touchez pas avant de vous être "déchargés" en touchant par exemple un radiateur de chauffage central.

Vérifier le contenu

Vérifier que l'emballage est complet :

- un prêt-à-monter composé de toutes les pièces figurant dans la liste des composants et un circuit imprimé,
- ou un module prêt à l'emploi,
- ou un module complet avec capot,
- un mode d'emploi.

Matériel nécessaire

Pour assembler le prêt-à-monter, vous devez avoir :

- un fer à souder électronique (maximum 30 watts) à panne fine,
- un support pour fer à souder,
- un rénovateur de panne, un chiffon ou une éponge,
- une surface de travail résistant à la chaleur,
- une pince coupante et une pince à dénuder,
- une pince brucelles et une pince plate
- de la soudure (si possible en diamètre de 0,5 mm).

Pour connecter le module, vous devez avoir des câbles de liaison.

Sections recommandées : $\geq 0,25 \text{ mm}^2$ pour toutes les connexions.

Pour indiquer l'occupation, il vous faut :

- des DEL avec leur résistance de protection et/ou
- des décodeurs numériques de détection (par exemple décodeur s88).

2. Conseils concernant la sécurité

Dangers mécaniques

Les câbles et autres composants coupés présentent des parties tranchantes qui peuvent provoquer des coupures de la peau. Soyez prudent en les prenant en main.

Des dégâts visibles sur des composants peuvent entraîner un danger incalculable. N'utilisez pas des éléments endommagés, mais remplacez-les par des composants neufs.

Dangers électriques

- Toucher des parties sous tension,
- toucher des parties susceptibles d'être sous tension,
- courts-circuits,
- connexion à des tensions non autorisées,
- humidité trop forte,
- condensation

peuvent provoquer une décharge électrique pouvant entraîner des blessures. Évitez ces dangers en respectant les mesures suivantes :

- Le câblage doit être fait hors tension.
- Ne procédez à l'assemblage et à l'installation que dans des lieux fermés, propres et secs. Évitez les atmosphères humides et les projections d'eau.
- N'alimentez les modules qu'avec des courants basse tension selon les données techniques. Utilisez exclusivement des transformateurs homologués.
- Ne branchez les transformateurs et les fers à souder que dans des prises homologuées.
- Assurez-vous que la section des câbles électriques est suffisante.
- En cas de condensation, attendez jusqu'à 2 heures avant de poursuivre les travaux.
- En cas de réparation, n'utilisez que des pièces d'origine.

Danger d'incendie

La panne chaude du fer à souder entrant en contact avec un matériau inflammable crée un risque d'incendie. L'incendie peut provoquer des blessures ou la mort par brûlures ou asphyxie. Ne branchez au secteur le fer à souder que durant le temps effectif de la soudure. Maintenez la panne éloignée de tout matériau inflammable. Utilisez un support adapté. Ne laissez jamais la panne chaude sans surveillance.

Danger thermique

Si par mégarde la panne chaude ou de la soudure entrait en contact avec votre peau, cela peut provoquer des brûlures. Evitez cela en :

- utilisant une surface de travail résistant à la chaleur,
- posant le fer à souder sur un support adapté,
- positionnant lors de la soudure la pointe de la panne avec précision,
- nettoyant la panne avec une éponge humide.

Danger environnemental

Une surface de travail inadaptée et trop petite et un local trop étroit peuvent entraîner des brûlures de la peau ou un incendie. Evitez cela en utilisant une surface de travail suffisante et un espace de travail adapté.

Autres dangers

Des enfants peuvent par inattention ou par irresponsabilité provoquer les mises en péril décrites ci-dessus. En conséquence, des enfants de moins de 14 ans ne doivent pas assembler les prêts-à-monter ni installer les modules.

Les enfants en bas âge peuvent avaler les petites pièces dont les parties coupantes ou pointues peuvent mettre leur vie en danger ! Ne laissez pas ces petites pièces à leur portée.

Dans les écoles, les centres de formation et les ateliers associatifs, l'assemblage et la mise en œuvre des modules doivent être surveillés par du personnel qualifié et responsable.

Dans les ateliers professionnels, les règles de sécurité de la profession doivent être respectées.

3. Pour réussir vos soudures

Rappelez-vous :

Une soudure inadéquate peut provoquer des dégâts par la chaleur voire l'incendie. Evitez ces dangers : lisez et respectez les règles édictées dans le chapitre **Conseils concernant la sécurité** de ce mode d'emploi.

- Utilisez un fer à souder de 30 watts maximum. Maintenez la panne propre pour que la chaleur soit transmise correctement au point de soudure.
- N'utilisez que de la soudure électronique avec flux.
- N'utilisez pas de pâte à souder ni de liquide décapant. Ils contiennent de l'acide qui détruit les composants et les pistes conductrices.
- Soudez rapidement. Un contact prolongé détruit les composants ou décolle les œillets de soudage et les pistes.
- Lors du soudage, respectez la polarité des semi-conducteurs, DEL, condensateurs électrolytiques et circuits intégrés (CI) et surtout ne dépassez pas un temps de soudage de 5 secondes sous peine de détruire le composant.
- La pointe de la panne doit être en contact des deux pièces à souder. Apportez en même temps de la soudure (pas trop). Dès que la soudure fond, retirez le fil de soudure. Attendez un court instant que la soudure ait bien fondu avant de retirer la panne du point de soudure.
- Pendant environ 5 secondes, ne bougez pas le composant soudé.
- La condition pour une bonne soudure est une panne propre et non oxydée. Débarrassez la panne de ses impuretés en la frottant sur une éponge mouillée ou un nettoyeur de panne.
- Après le soudage, coupez les câbles à raz de la soudure avec une pince coupante.

- Enfin, contrôlez toutes les liaisons et vérifiez que la polarité de tous les composants a été respectée. Vérifiez aussi qu'aucun pont de soudure n'a été constitué entre les pistes ou les points de soudure. Cela peut entraîner la destruction de composants coûteux. La soudure en excédent peut être éliminée par une panne chaude et propre. La soudure fond et s'agglomère sur la panne.

4. Fonction

L'indicateur d'occupation de voie GBM-8 peut être utilisé indifféremment sur des réseaux analogiques (courant continu ou alternatif) ou numériques. Le module peut surveiller au maximum huit sections de voie. Le GBM-8 est subdivisé en quatre blocs de deux indicateurs d'occupation qui peuvent être connectés à jusqu'à quatre amplificateurs de puissance (Booster) ou transformateurs d'alimentation de la voie.

Détection des véhicules

Le GBM-8 détecte dès 5 mA toute locomotive ou wagon éclairé. Cependant, il ne peut détecter les véhicules qui ne consomment pas d'électricité.

Remarque : les essieux isolés recouverts de laque conductrice ne sont en général pas détectés par le GBM-8. Dans ce cas, il faut utiliser le GBM-1** à quatre détections.

Des véhicules consommateurs de courant stationnés sur une voie dont l'alimentation est coupée sont détectés par le GBM-8 si l'interrupteur est ponté par une résistance.

Par construction, le GBM-8 ne peut détecter sur les réseaux analogiques en courant continu que les véhicules circulant dans un sens déterminé. Si les véhicules doivent être détectés dans les deux sens de circulation, il faut utiliser le GBM-1**.

Exploitation et affichage de la détection d'occupation

Dès que le GBM-8 détecte une consommation de courant sur une section de voie connectée, il commute la sortie concernée à la sortie M. La sortie du GBM-8 se comporte comme un interrupteur qui commute à la masse.

La détection d'occupation peut être visualisée (en particulier sur des réseaux analogiques) par des DEL (avec résistance adaptée) qui sont connectées au sorties. Les sorties du GBM-8 supportent chacune un courant maximal de 50 mA. Elles ne doivent pas être connectées à des ampoules, relais ou autres commutations consommant plus de 50 mA. Dans ces cas, il faut utiliser le GBM-1**.

Des décodeurs de rétrosignalisation (du type s88 par exemple) peuvent être connectés aux sorties sur les réseaux numériques. Les huit sorties du GBM-8 peuvent être connectées directement aux entrées des modules de détection S88-3** ou S88-4**.

Les entrées et sorties sont séparées par des photocoupleurs. Cela permet de filtrer les courants parasites.

5. Caractéristiques techniques

Tension d'alimentation	par la voie
Consommation	env. 15 mA
Sensibilité	env. 5 mA
Courant max. par sortie	50 mA
Type de protection	IP 00
Température en fonctionnement	0 - + 60 °C
Température de stockage	-10 - + 80 °C
Humidité relative	max. 85 %
Dimension	env. 73 x 96 mm
Poids	env. 68 g

6. Assembler le GBM-8

Vous pouvez sauter ce chapitre si vous avez acquis un module prêt à l'emploi ou complet avec capot.

Préparation

Placez les composants triés devant vous sur le plan de travail. Les composants électroniques présentent les caractéristiques suivantes à respecter pour éviter toute erreur de montage :

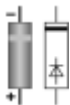
Résistances



Les résistances "freinent" le courant électrique. Leur sens de montage est indifférent. La valeur des résistances de faible puissance nominale est indiquée par des cercles de couleur. A chaque couleur correspond un nombre. La couleur entre parenthèses indique la tolérance qui est ici sans importance.

Valeur	Couleur
1 k Ω	brun - noir - rouge (or)
4,7 k Ω	jaune - violet - rouge (or)

Diodes



Les diodes ne laissent passer le courant que dans un sens, la tension est aussi réduite de 0,3 à 0,8 V. Dans l'autre sens, le courant ne passe pas sauf si la tension limite est dépassée. Dans ce cas, la diode est toujours détruite.

La désignation de la diode est imprimée sur le corps de celle-ci.

Les diodes doivent être montées dans un certain sens. Il est indiqué par un cercle situé à la fin de la diode vue dans le sens de passage du courant. L'indication est reprise sur le schéma

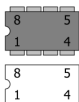
Transistors

Les transistors sont des amplificateurs qui transforment un courant faible en courant plus puissant. Ils ont trois connexions polarisées qui obligent à respecter le sens du montage.



Les types BC ont un capot en forme de demi-cylindre (capot SOT). Le méplat figure sur le schéma de montage et indique ainsi le sens de montage.

Circuits intégrés (CI)



Les CI ont des fonctions différentes selon leur type. Ils sont polarisés et leur sens de montage doit être respecté. La forme la plus courante de boîtier est le boîtier "DIP" à 4, 6, 8, 14, 16 ou 18 "pattes".

Un marquage en cercle ou demi-cercle du coté étroit du boîtier, repris sur le schéma, indique le sens de montage.

Les CI sont très sensibles aux dégâts provoqués par le soudage (chaleur, électricité statique). En conséquence, on soude des supports de CI dans lesquels sont insérés ensuite les CI. Le sens du montage du support est aussi indiqué. Après le montage, les marquages de la platine, du support et du CI doivent coïncider.

Photocoupleurs

Les photocoupleurs sont des CI qui fonctionnent comme des barrières lumineuses. Ils associent sous un même capot une DEL et un phototransistor. Ils relaient des informations entre deux circuits électriquement indépendants. Ils existent en barrette de 4, 6 ou 8 pattes.

Borniers

Les borniers permettent une connexion sûre, mais démontable des différents câbles. Si plusieurs bornes doivent être montées cote à cote, il faut d'abord les assembler avant de les placer.

Assemblage

Attention :

Diodes, transistors, CI et photocoupleurs doivent être montés selon leur polarité ! Si ces composants sont montés à l'envers, ils peuvent être détruits lors de la mise sous tension. Au pire, tout le module peut être détruit. Dans tous les cas, le module ne fonctionne pas.

Commencez par placer les résistances. Soudez les du côté "soudure" et coupez les fils excédentaires avec une petite pince coupante.

Réalisez ensuite les quatre pontages Br1 à Br4. Utilisez les chutes des pattes des résistances.

Soudez ensuite les supports de CI en respectant le marquage indiqué sur la platine.

Poursuivez avec les transistors, les diodes et les borniers. Assemblez au préalable les bornes du bornier.

Pour terminer, insérez les photocoupleurs dans les supports.

Attention :

Les circuits intégrés sont sensibles aux charges d'électricité statique. Ne les touchez pas avant de vous être "déchargés" en touchant par exemple un radiateur de chauffage central. Ne pliez pas les pattes lors de l'insertion dans le support ! Assurez-vous que les marquages de la platine, du support et du CI coïncident.

Effectuer un contrôle visuel

Après l'assemblage, effectuez un contrôle visuel et corrigez les éventuels défauts :

- Débarrassez le module de déchets tels que les restes de câbles ou gouttes de soudure. Éliminez les angles vifs ou pointes de câbles qui dépassent.
- Vérifiez que des soudures voisines ne sont pas en contact. Risque de court-circuit !
- Vérifiez la bonne polarité des pièces concernées.

Quand tous les défauts ont été corrigés, passez à l'étape suivante.

Effectuer un test de fonctionnement

Il est recommandé de faire un test de fonctionnement après l'assemblage du GBM-8 avant de l'installer sur le réseau. Pour simuler un véhicule sur une section de voie, utilisez une résistance. L'indication de l'occupation est obtenue à l'aide d'un montage pour test composé d'une DEL, d'une résistance d'un $k\Omega$ et d'une diode de protection 1N4148. C'est pièces font partie du prêt-à-monter.

Respectez le schéma de connexion Fig. 3 et le tableau du paragraphe 7. Réalisez les connexions suivantes pour tester la détection sur la section 1 :

1. transformateur d'alimentation du train → connecteurs V1a, V1b et M
2. montage pour test → connecteurs A1 et V1a
3. résistance $1k\Omega$ → connecteurs G1 et V1a

Attention :

Ne connectez jamais d'ampoules aux sorties car elles font en général plus de 50 mA. Cela produirait la destruction des sorties !

Le branchement du transformateur à l'alimentation doit provoquer l'allumage de la DEL. Débranchez G1 de la résistance et la DEL doit s'éteindre.

Répétez ce test pour les autres sections de voie. Veillez à respecter l'appariement des branchements (par exemple V3a, V3b, G5 et A5).

Si le test rate sur une ou plusieurs sorties, vérifiez que le montage des photocoupleurs et des diodes respecte la polarité. Suivez aussi les indications du paragraphe 8.



Attention :

Si un élément devient chaud, coupez **immédiatement** l'alimentation du module. Risque de court-circuit ! Contrôlez le montage.

7. Connectez le GBM-8

Un bornier à vis permet de brancher les câbles.

Chaque connexion à la voie est reliée en interne à une sortie. A chaque paire de connexion à la voie correspond une alimentation.

Connexions GBM-8				
Ampli	Section de voie	Alimentation	Voies	Sortie
1	1	V1a et V1b	G1	A1
	2		G2	A2
2	3	V2a et V2b	G3	A3
	4		G4	A4
3	5	V3a et V3b	G5	A5
	6		G6	A6
4	7	V4a et V4b	G7	A7
	8		G8	A8

Respectez les schémas de connexion Fig. 4, 5 et 6.

Connexion de la tension d'alimentation

Connectez les bornes de l'alimentation du GBM-8 (V1a et V1b ou V2a et V2b etc.) avec les sorties pour la voie du transformateur (pour les réseaux analogiques) ou les sorties de l'amplificateur de puissance (pour les réseaux numériques). La polarité est indifférente.

Les bornes d'alimentation (V1, V2, V3, V4) peuvent être connectées en parallèle à un seul transformateur ou amplificateur de puissance (Booster). Elles peuvent aussi être connectées chacune à un transformateur ou amplificateur de puissance différents.

Connexion des sections de voie

Une bonne détection n'est possible que si un conducteur de la section de voie à surveiller est interrompu aux deux extrémités. Pour le 3 rails, c'est le conducteur central qui doit être coupé. Pour le 2 rails numérique coupez l'un des deux rails et pour le 2 rails analogique, coupez le rail "-". Il est rappelé qu'en 2 rails analogique (réseaux en courant continu) les véhicules ne sont détectés que dans un sens de marche.

Connectez le conducteur isolé (rail central ou rail coupé) à une connexion de voie (par ex. G1) du GBM-8.

Reliez le connecteur "a" de l'alimentation (par ex. V1a) au rail non interrompu.

Veillez à utiliser les bornes d'alimentation et de voie qui sont appariées (par ex. V3a et V3b et G5 et G6).

Connexion des DEL

Pour visualiser l'occupation d'une section de voie (par ex. sur des réseaux analogiques), reliez la cathode (-) des DEL (avec une résistance de 1 k Ω) aux sorties du GBM-8. N'alimentez pas les DEL avec le transformateur pour la voie, mais avec un transformateur alimentant par exemple d'autres éclairages.

Si vous branchez les DEL à un transformateur fournissant du courant alternatif, il faut ajouter une diode de protection (par ex. 1N400x, x= 2 à 7) et un condensateur d'une valeur comprise entre 10 et 100 μF et d'au minimum 25 V en respectant le schéma Fig. 5.

 **Attention :**

Ne connectez jamais d'ampoules aux sorties car elles font en général plus de 50 mA. Cela produirait la destruction des sorties !

Le branchement du transformateur à l'alimentation doit provoquer l'allumage de la DEL. Débranchez G1 de la résistance et la DEL doit s'éteindre.

 **Attention :**

N'utilisez pas de DEL sans placer une résistance sous peine de destruction rapide de la DEL ! En outre, le survoltage qui se produit peut endommager les photocoupleurs du module.

Connexion de décodeurs de détection

Vous pouvez connecter directement les entrées des décodeurs de détection (par ex. décodeurs s88) aux sorties du GBM-8. La sortie de masse du décodeur de détection doit être connectée à la borne M du GBM-8 en respectant le schéma Fig. 6.

Surveillance de sections de voie hors tension

Les sections de voie dont l'alimentation peut être coupée (par ex. les voies en coulisses) peuvent aussi être surveillées par l'indicateur d'occupation de voie GBM-8. Il suffit pour cela de monter une résistance d'un $k\Omega$ pour ponter l'interrupteur (voir Fig. 4 connexion à G2).

8. Liste de vérification

pour recherche des anomalies

- Des composant deviennent brûlants ou commencent à fumer.



Débranchez immédiatement l'alimentation !

Cause possible : Un ou plusieurs éléments ont été soudés à l'envers. → Si vous avez assemblé le module vous-même, faites une vérification visuelle (→ paragraphe 6.) et corrigez s'il y a lieu les défauts. Sinon envoyez le module en réparation.

- Les DEL ne s'allument pas.

Cause possible : L'alimentation fait défaut. → Vérifiez les connexions du transfo et du module.

Cause possible: Les DEL sont défectueuses. → Vérifiez les DEL en les branchant directement sur une alimentation.

Hotline : En cas de problème avec votre module, notre service téléphonique de dépannage est à votre disposition (voir dernière page).

Réparations : vous pouvez nous envoyer un module défectueux en réparation (adresse en dernière page). Si la garantie s'applique, la réparation est gratuite. Pour des dégâts non couverts par la garantie, le prix de la réparation représentera au maximum la différence entre le prix d'un appareil prêt à l'emploi et celui d'un prêt-à-monter selon la dernière liste de prix en vigueur. Nous nous réservons le droit de refuser une réparation si celle-ci est techniquement ou financièrement non réalisable.

Veillez ne pas nous envoyer la pièce à réparer en port dû. Si la garantie s'applique, nous vous dédommagerons de vos frais d'expédition jusqu'à hauteur du forfait de frais de port applicable à la pièce selon notre dernière liste de prix. Si la réparation est faite hors garantie, les frais d'envoi et de retour sont à votre charge.

9. CE et garantie

Déclaration de conformité (CE)

Le produit a été développé et testé conformément aux normes européennes EN 55014-1 et EN 61000-6-3. Le produit répond aux exigences de la directive 2004/108/EG concernant les émissions électromagnétiques et porte donc la marque CE.

Respectez les consignes suivantes pour conserver un fonctionnement exempt de parasites et d'émissions électromagnétiques gênantes :

- Branchez le transformateur d'alimentation au secteur sur une prise homologuée.
- Ne modifiez pas les pièces d'origine et respectez les consignes, les schémas de principe et les plans d'implantation de ce mode d'emploi.
- Pour les réparations, n'utilisez que des pièces de rechange d'origine.

Conditions de la garantie

Le produit est garanti 2 ans. La garantie comprend la correction gratuite des défauts provoqués manifestement par nous lors d'une erreur de montage ou de l'utilisation de composants défectueux.

Dans le cas des prêts-à-monter, nous ne pouvons être tenus pour responsables de la qualité de l'assemblage et de la pose; nous garantissons néanmoins l'intégralité et la qualité irréprochable des composants. Nous garantissons la fonction appropriée de chaque composant non monté ainsi que le respect des caractéristiques techniques des commutations pour les assemblages et installations effectués conformément au mode d'emploi, dans les règles de l'art, et pour une mise en service et une utilisation telles que prévues.

Toute autre exigence est exclue. Notre responsabilité ne va pas au-delà de ce qui est prévu par le droit allemand au sujet des dommages et conséquences des dommages en rapport avec ce produit. Nous nous

réservons un droit de réparation, amélioration, remplacement ou remboursement du prix d'achat.

La garantie s'éteint dans les cas suivants :

- utilisation lors du soudage d'un fer à souder inadapté, d'une soudure contenant de l'acide, de graisse à souder, d'un flux acide et autre,
- lorsque le prêt-à-monter est assemblé et soudé de façon inadéquate ou pour des dommages provoqués par le non respect du mode d'emploi ou du plan / des plans de connexion,
- modification ou tentative de réparation d'un module prêt à l'emploi,
- modification volontaire des commutations,
- déplacement inadéquat et non prévu de composants, le câblage personnel de composants,
- utilisation de composants non compris dans le prêt-à-monter,
- destruction des pistes ou des œillets de soudage,
- mauvais assemblage des composants et des modules et des conséquences des dommages qui en résultent,
- dégâts provoqués par une surcharge,
- connexion à un courant inadapté,
- dommages causés par l'intervention d'un tiers,
- usage inapproprié ou dommages consécutifs à la négligence ou l'abus,
- dommages causés par la prise en main de composants avant élimination de l'électricité statique des mains.

Les astérisques **

** Produits de la gamme Tams Elektronik GmbH

Stückliste - Parts list - Nomenclature - Stuklijst

Widerstände Resistors Résistances Weerstanden	R9, R10, R11, R12, R13, R14, R15, R16 R1, R2, R3, R4, R5, R6, R7, R8	1 k Ω 4,7 k Ω
Dioden - Diodes	D1, D2, D3, D4, D5, D6, D7, D8, D9, D10, D11, D12, D13, D14, D15, D16	1N540x
Transistoren - Transistors	T1, T2, T3, T4, T5, T6, T7, T8	BC547B
ICs ICs CI 's ICs	OK1, OK2, OK3, OK4	PC827
IC-Sockel IC-socket Soquet IC IC-voetje	OK1, OK2, OK3, OK4	8-pol.
Anreihklemmen Terminal strips Borniers Printkroonstenen	X1, X2, X3	3x3-pol.
Doppel-Anreihklemmen Double terminal strips Borniers double Dubbele printkroonstenen	X4	8-pol.
Hilfsschaltung für Funktionstest Auxiliary circuit for functional test Montage pour test de fonctionnement Hulpschakeling voor functietest	Widerstände Resistors Résistances Weerstanden	2 x 1 k Ω
	LED - DEL	
	Diode - Diode	1N4148

Fig. 1: Bestückungsplan | PCB layout
Plan d'implantation | Printplan

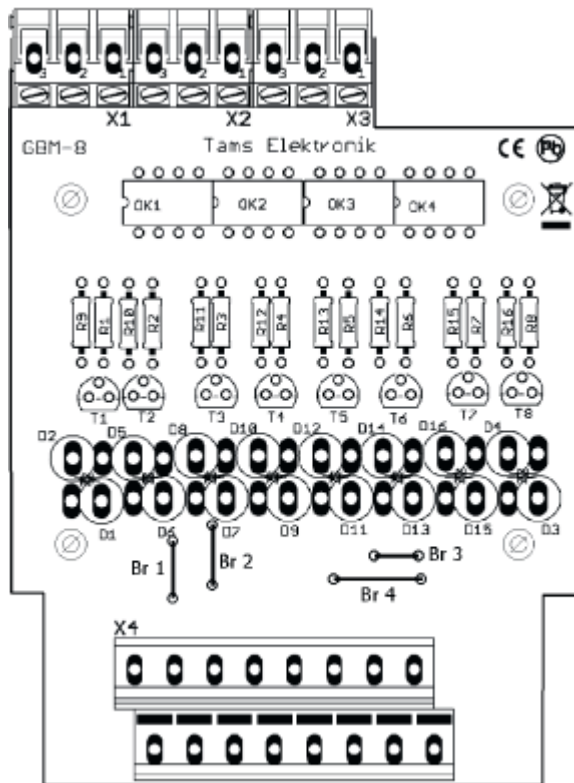


Fig. 2: Schaltplan | Circuit Diagram | Schéma de principe | Schakelschema

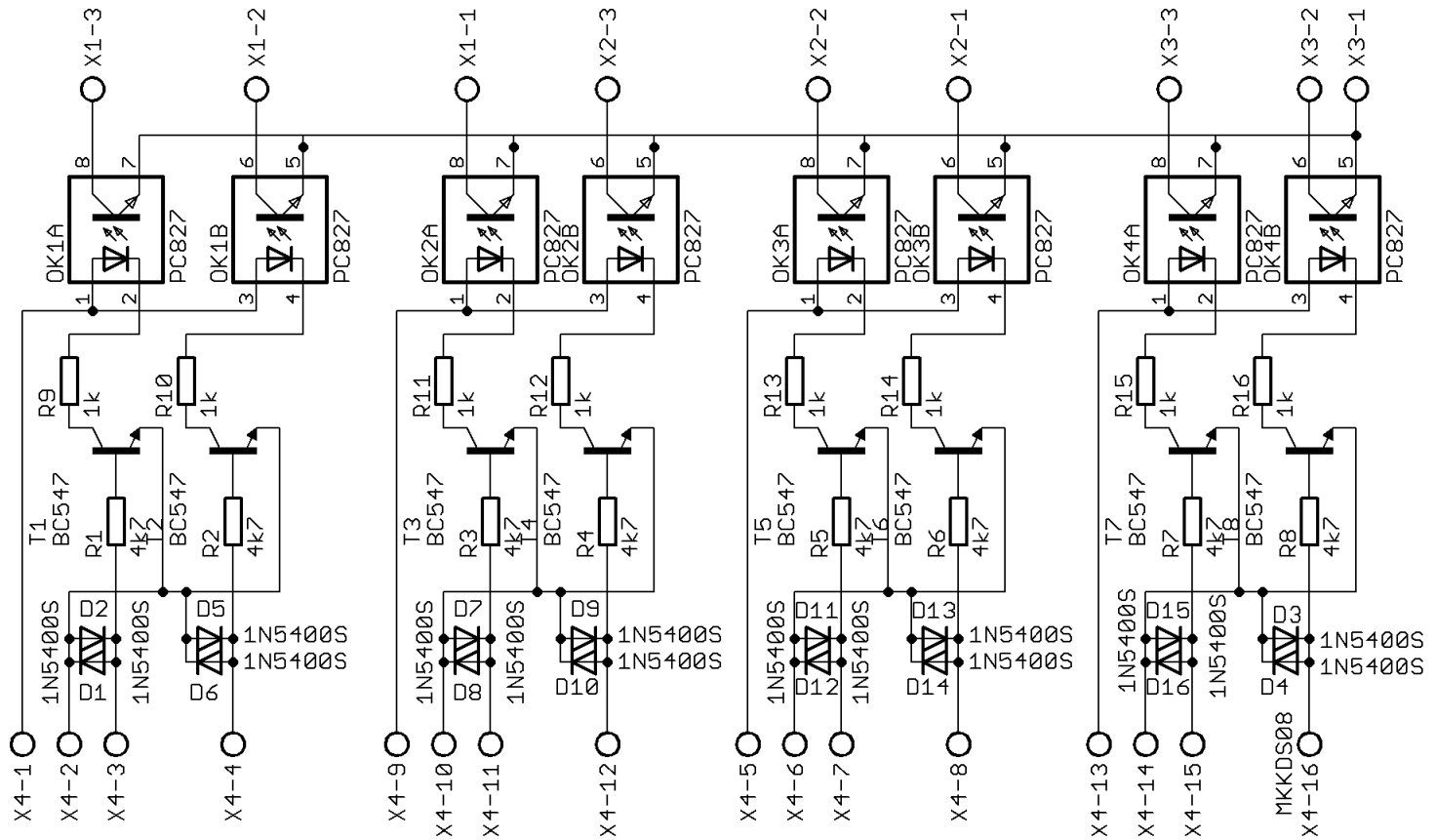


Fig. 3: Anschlussplan 1 | Connection Diagram 1
Plan de connexion 1 | Aansluitplan 1

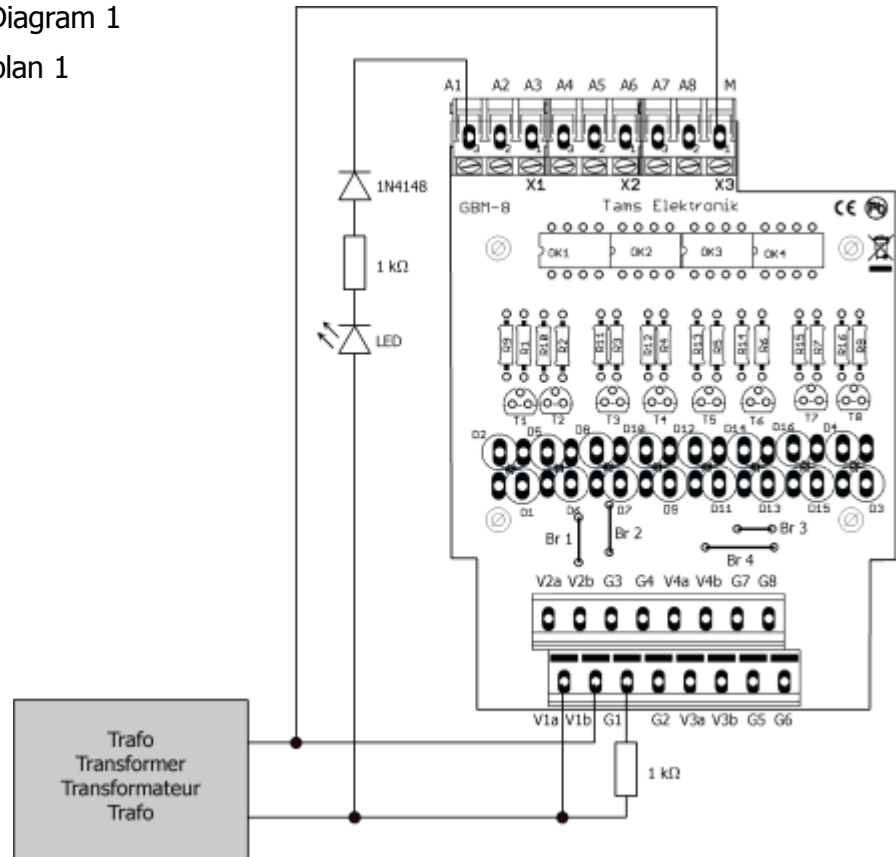
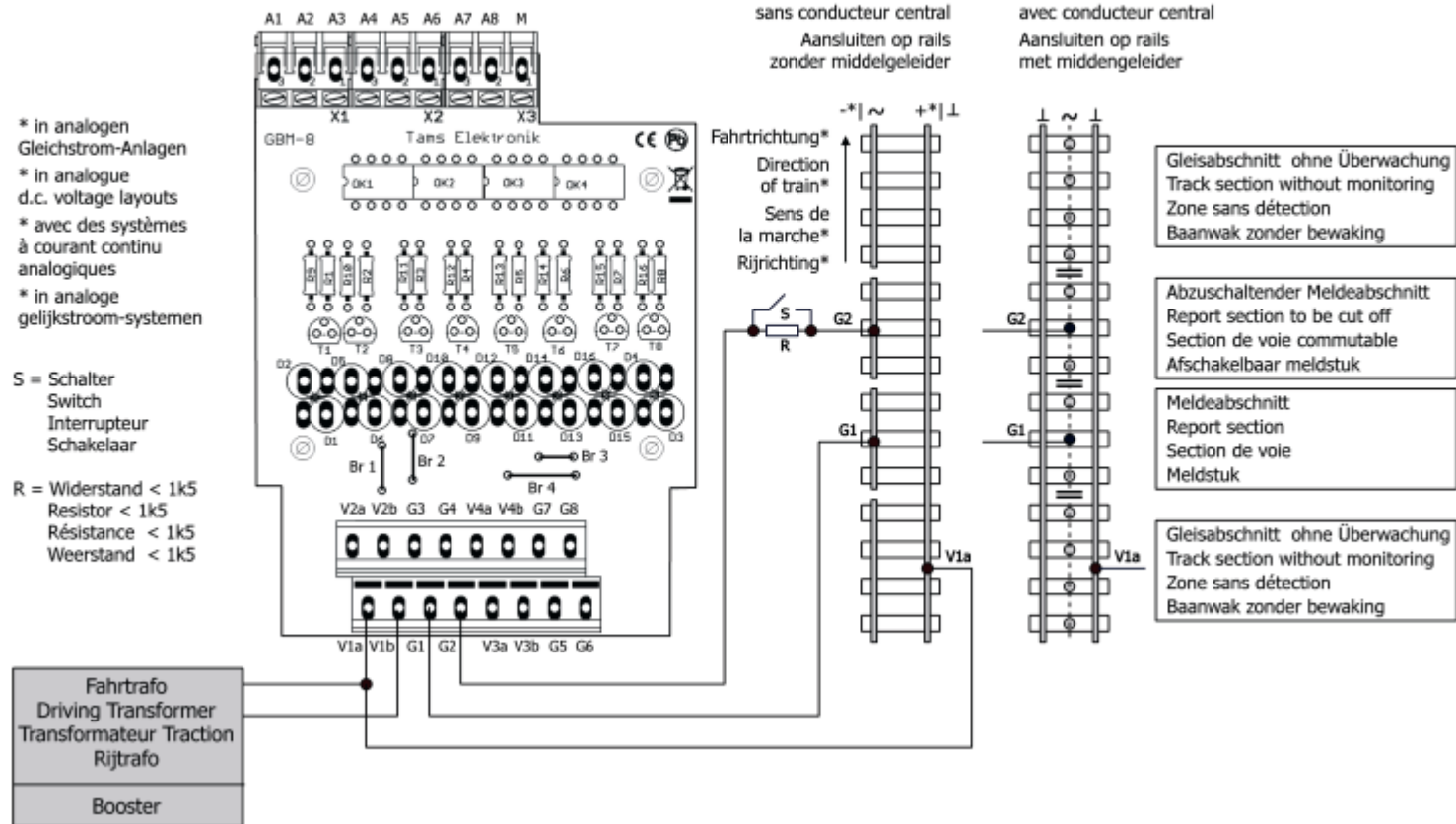


Fig. 4: Anschlussplan 2 | Connection Diagram 2

Plan de connexion 2 | Aansluitplan 2



Aktuelle Informationen und Tipps:

Information and tips:

Informations et conseils:

Actuele informatie en tips:

<http://www.tams-online.de>

Garantie und Service:

Warranty and service:

Garantie et service:

Garantie en service:

Tams Elektronik GmbH

Rupsteinstraße 10

D-30625 Hannover

fon: +49 (0)511 / 55 60 60

fax: +49 (0)511 / 55 61 61

e-mail: modellbahn@tams-online.de



DE 37847206

