

TANSUN QUARTZHEAT

Manuel de référence

Sorrento IP Single

MODÈLES EUROPÉENS:

SOR 210IP EU

SOR 215IP EU

SOR 220IP EU

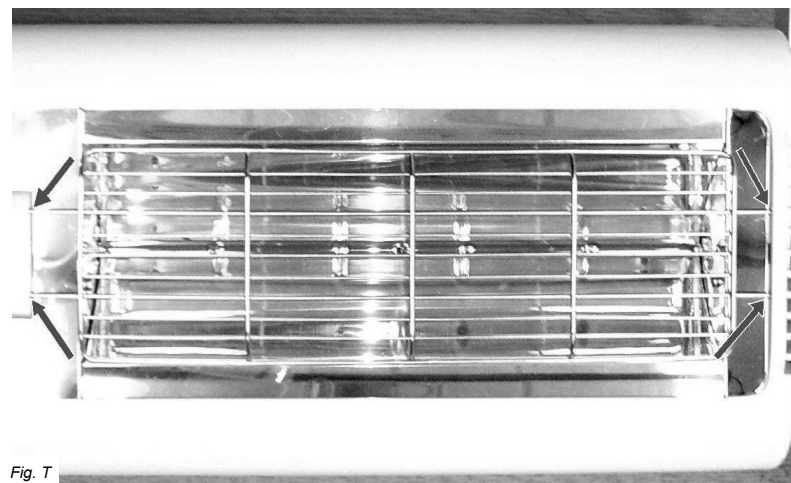


Fig. T

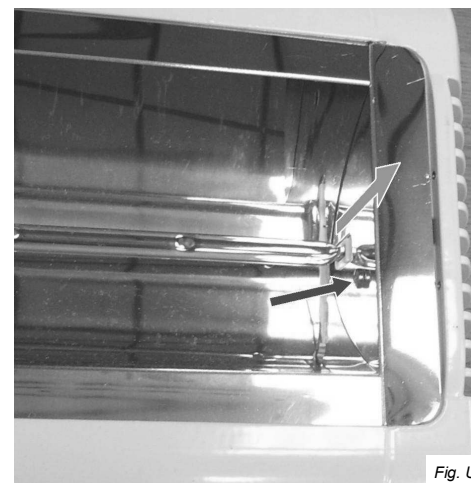


Fig. U

7. Enlevez la vis du réflecteur latéral (fig. T), puis soulevez le réflecteur en l'éloignant de l'appareil de chauffage. Répétez l'opération du côté opposé pour enlever l'autre réflecteur latéral.
8. Extrayez les fils d'émetteur des fentes latérales (fig. U) : vous pouvez alors soulever entièrement l'émetteur, et extraire sans forcer les fils en les tirant vers l'avant, de façon qu'ils sortent par derrière le réflecteur.

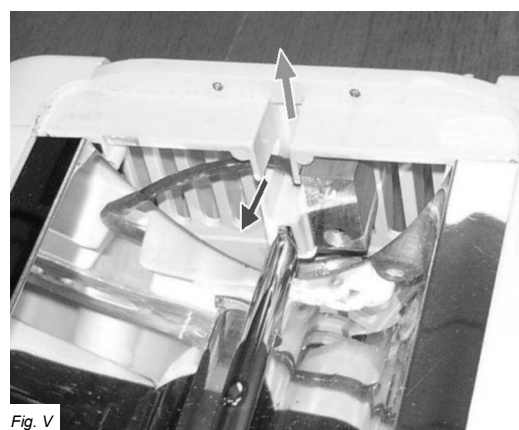


Fig. V



Fig. X

9. Vous pouvez maintenant éloigner l'émetteur de l'appareil de chauffage, et l'appareil de chauffage est prêt pour l'installation de l'émetteur neuf, de la façon illustrée dans la fig. V.
10. Montez l'émetteur neuf en répétant les mêmes opération dans l'ordre inverse, en ayant soin de ne pas coincer de fils. Remontez les deux réflecteurs latéraux et leurs vis. Avant d'installer d'autres pièces, vérifiez que l'émetteur est fermement maintenu en place.



L'information suivante vaut seulement pour les états membres de la CE

L'utilisation de ce symbole indique que ce produit ne peut pas être traité comme déchets domestiques. En s'assurant qu'il est détruit correctement, vous aiderez à empêcher les conséquences négatives pour l'environnement et pour la santé humaine qui pourraient résulter de l'élimination incorrecte de ce produit. Pour encore des informations sur le recyclage du produit, veuillez prendre contact avec votre conseil municipal, votre service d'élimination de déchets domestiques ou avec le magasin où vous l'avez acheté.



TANSUN LIMITED

Spectrum House, Unit 1 Ridgacre Road, West Bromwich,
West Midlands, B71 1BW, Angleterre.

Tél: +44 (0)121 580 6200 - Fax: +44 (0)121 580 6222


E-mail: quartzinfo@tansun.com - Site Internet: www.tansun.com

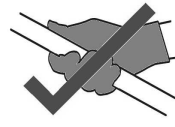
Introduction

Le réchauffeur Sorrento IP produit la chaleur rayonnante comme le soleil, celle qui réchauffe les personnes et les objets, plutôt que l'air intermédiaire. Il est monté sur un support ajustable qui permet de diriger la chaleur à l'endroit exact où elle est demandée. A cause de sa conception attrayante et légère il est efficace et pas trop évident. Le Sorrento IP est conçu pour l'usage à l'intérieur ainsi qu'en plein air, il est donc résistant aux intempéries.

Veillez lire avec soin les instructions suivantes avant l'usage. La sécurité de ce réchauffeur est garantie seulement en cas de son usage correct suivant ces instructions, il est donc recommandé que vous les reteniez pour la référence future.

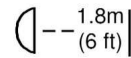
Attention

- Avant d'employer cet appareil:
 - Vérifiez que la tension indiquée sur la plaque de type correspond à la tension de secteur.
 - Assurez-vous que le réchauffeur est fixé solidement dans sa position de montage finale.
- N'installez pas le réchauffeur juste au-dessous d'une prise de courant.
- Enlevez la fiche de la prise de courant (ou débranchez l'interrupteur de poteau) pendant l'installation, le nettoyage et/ou le remplacement de l'émetteur et vérifiez toujours que l'émetteur est froid.
- Ne prenez pas l'émetteur halogène avec les mains nues. Si vous le touchez par mégarde, enlevez les empreintes de doigt avec un tissu mou et l'alcool dénaturé. Sinon les empreintes brûleront dans l'émetteur quartz, ce qui cause la panne prématurée du réchauffeur.
- N'employez pas un prolongateur avec ce produit.
- Eloignez le câble d'alimentation du corps du réchauffeur, qui devient chaud pendant l'usage.
- Ne couvrez pas ni encombrez le réchauffeur pendant l'usage.
- Cet appareil n'est pas destiné à être utilisé par des personnes (y compris les enfants) dont les capacités physiques, sensorielles ou mentales, ou le manque d'expérience et de connaissances, à moins qu'elles n'aient été formées et encadrées ou d'une instruction concernant l'utilisation de l'appareil par une personne responsable de leur sécurité. Les enfants doivent être surveillés pour s'assurer qu'ils ne jouent pas avec du réchauffeur.
- N'introduisez aucun objet dans une fente ou une ouverture dans l'appareil.
- Ne l'utilisez pas sans la protection.
- Ne l'installez pas à moins de la distance minimum de montage du plancher.
- Ne touchez pas l'appareil quand il est allumé, que le corps est chaud.
- Ne pas utiliser cet produit dans une salle de bains.
- Attention – cet appareil doit être mis à la terre!** 



Risque d'Incendie

Assurez-vous que les substances combustibles tels que meubles, papiers, habits et rideaux sont à 1,8 m (6 pieds) au moins devant l'appareil et bien éloignées des côtés et de l'arrière. Si la lampe est utilisée à l'extérieur, nous recommandons l'emploi d'une prise de courant étanche ou d'intérieur.



Spécifications

Tableau 1. Réchauffeurs Européens

Nombre d'appareils x Modèle / Type	Tension (Volts)	Nombre d'émetteurs x Puissance (Watts)	Total Puissance de l'app. (Watts)	Intensité (Ampère) par émetteur	Intensité totale (Ampère) de l'app.	Hauteur minimale au sol (m)	Distance minimale du plafond (m)	Distance minimale du mur lat. (m)	Dimensions (y comp. support et barres pos. maxi) largeur x haut. x prof (mm)	Poids (kg)	Protection d'Entrée (IP)
1 x SOR 210IP	230	1 x 1000	1000	4,3	4,3	2,0	0,3	1,0	430 x 228 x 323	3,4	IP24
1 x SOR 215IP	230	1 x 1500	1500	6,5	6,5	2,0	0,3	1,0	430 x 228 x 323	3,4	IP24
1 x SOR 220IP	230	1 x 2000	2000	8,7	8,7	2,0	0,3	1,0	430 x 228 x 323	3,4	IP24
2 x SOR 210IP	230	2 x 1000	2000	4,3	8,7	2,0	0,5	1,0	430 x 460 x 402	6,8	IP24
2 x SOR 215IP	230	2 x 1500	3000	6,5	13,0	2,0	0,5	1,0	430 x 460 x 402	6,8	IP24
2 x SOR 220IP	230	2 x 2000	4000	8,7	17,4	2,0	0,5	1,0	430 x 460 x 402	6,8	IP24
3 x SOR 210IP	230	3 x 1000	3000	4,3	13,0	2,5	0,5	1,0	430 x 693 x 402	10,2	IP24
3 x SOR 215IP	230	3 x 1500	4500	6,5	19,6	2,5	0,5	1,0	430 x 693 x 402	10,2	IP24
3 x SOR 220IP	230	3 x 2000	6000	8,7	26,1	2,5	0,5	1,0	430 x 693 x 402	10,2	IP24

Utilisez MCB Type 3.

Configurations

L'appareil de chauffage Sorrento IP est un appareil à émetteur unique – autrement dit, il n'en possède qu'un seul émetteur. Il peut être installé indépendamment, ou bien conjointement avec un ou deux autres appareils identiques. Barres de liaison sont disponibles, reliant les appareils de chauffage entre eux, pour augmenter la taille et la chaleur produite par l'installation. Le nombre maximum d'appareils simples pouvant raccordés ensemble est trois. En ce qui concerne les modalités pour le raccordement, prière de se reporter à la section intitulée « Assemblage ».

Entretien

En cas de panne du réchauffeur, et pour obtenir des pièces de rechange ou des conseils, veuillez vous mettre en contact d'abord avec le fabricant.

- Débranchez du réseau avant de commencer tout procédé d'entretien y compris le nettoyage.
- Pour assurer l'efficacité optimale de chaleur, il est recommandé que la protection et la lampe soient enlevés et que le réflecteur soit essuyé avec un tissu non pelucheux avant de rassembler si le réflecteur montre des traces de poussière ou de saleté.

Votre émetteur de Rechange

- Il est très important que votre émetteur de rechange est exactement la même que celle qui est fournie. Si vous mettez un émetteur qui n'est pas exactement du même type le réchauffeur pourrait tomber en panne ou même devenir dangereux surtout quand il est utilisé en plein air. Veuillez contacter votre distributeur local pour acheter votre émetteur de rechange, et donnez le numéro du modèle de réchauffeur utilisé.
- En cas de présence de poussière ou d'impuretés sur le réflecteur, enlevez simplement la grille de protection et essuyez soigneusement le réflecteur avec un chiffon non ouaté, en ayant soin de ne pas toucher l'émetteur. Il est possible d'essuyer séparément et soigneusement l'émetteur, en utilisant de l'alcool dénaturé, si nécessaire.

Remplacement de l'émetteur

Avant d'essayer de remplacer l'émetteur, éteignez / débranchez l'appareil de chauffage de l'alimentation secteur. Pour obtenir un émetteur de remplacement approprié, contactez votre distributeur en précisant le modèle et les caractéristiques nominales indiqués sur la plaque constructeur. Avant de commencer, nous vous conseillons de lire entièrement la procédure de remplacement de l'émetteur. Il faut réaliser le procédé suivant conformément aux règlements de sécurité I.E.E.

- Vérifiez que l'appareil de chauffage et l'émetteur sont froids, et que l'on a coupé l'alimentation électrique en enlevant les fiches des prises électriques – on doit enlever les deux fiches, même si l'on ne remplace qu'un seul émetteur.
- Enlevez les vis de la boîte à bornes, à l'arrière de l'émetteur à remplacer, et soulevez le couvercle – cf. fig. N



fig. N

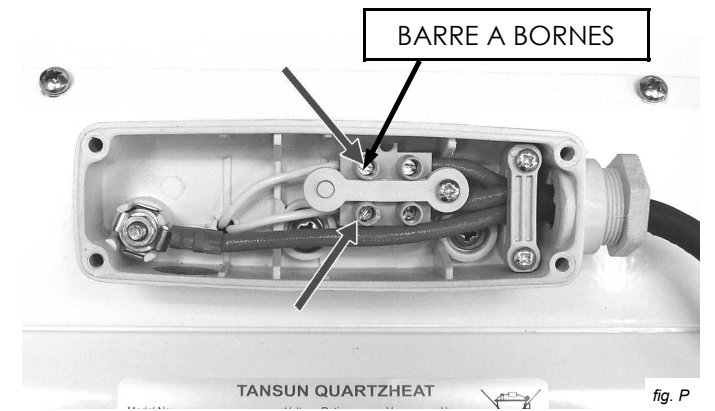


fig. P

- Débranchez l'émetteur de la barre à bornes, en dévissant les vis indiquées dans la fig. P ci-dessus, et enlevez les fils blancs des émetteurs de la barre à bornes.
- A l'arrière de l'appareil de chauffage, enlevez la plaquette fixant la boîte à bornes, en enlevant les deux vis de fixation de la façon illustrée dans la fig. Q.

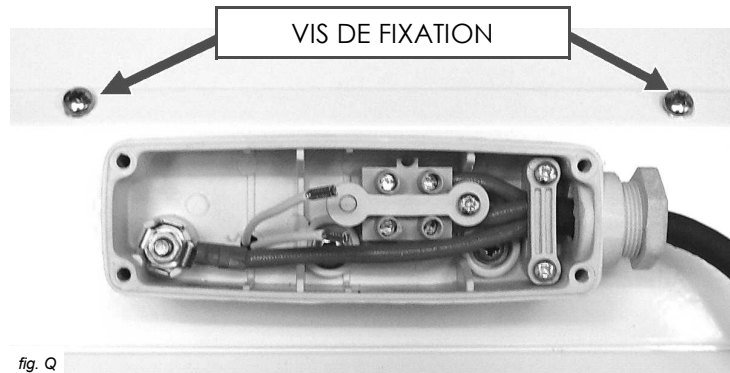


fig. Q



fig. R

- Tirez un à la fois les fils d'émetteurs par la plaque à enlever, de la façon illustrée dans la fig. R
- Sur l'avant de l'appareil de chauffage, enlevez doucement la plaque de protection des fils en la détachant de force de ses orifices de positionnement, à chaque bout du boîtier (fig. S).

Montage mural – Raccordement de trois appareils de chauffage simples

- L'appareil de chauffage Sorrento ne doit être monté que sur paroi à l'horizontale ou incliné, ou suspendu au plafond à l'aide de chaînes (exclues de la fourniture)
- Lors du montage mural de trois appareils de chauffage Sorrento raccordés et superposés, ne placez pas l'appareil de chauffage à un angle supérieur à 80° ou inférieur à 60° positionnez l'ensemble vers le bas, de la façon illustrée dans la fig. K.
- Lors du montage à inclinée sur paroi de l'appareil de chauffage Sorrento IP, s'assurer que la surface de montage est inclinée afin que les projets de chauffage vers le bas - voir fig. C sur page 3. On doit positionner l'appareil à un angle ne dépassant pas 45°, mais non inférieur à 30° à l'horizontale, comme illustré. Placez le chauffe pour que le cordon sort de la boîte à bornes vers le bas.
- Laissez toujours refroidir les appareils de chauffage avant de les repositionner / déplacer. N'essayez jamais de déplacer les appareils de chauffage lorsqu'ils sont allumés !
- Lors du montage, respectez la distance de sécurité minimale entre le corps de l'appareil de chauffage et les objets.
- Pour le positionnement recommandé de l'appareil de chauffage, en ce qui concerne les distances minimales, veuillez vous reporter au Tableau 1. N'installez jamais l'appareil de chauffage dans un coin !
- Conservez l'appareil hors de la portée des enfants.

1. Fixez les supports muraux en « L » sur la surface de montage, en faisant usage des deux orifices de fixation dans la section courte du support (pour le centre des orifices de montage, veuillez vous reporter à la fig. L). Pour le positionnement recommandé de l'appareil de chauffage, veuillez vous reporter au tableau 1. A noter que les fixations murales sont exclues de la fourniture : vous devez les sélectionner de façon qu'elles soutiennent substantiellement le poids de l'installation. En cas de doute, renseignez-vous auprès d'un professionnel !

2. Monter l'appareil de chauffage en positionnant la boîte à bornes au bas des appareils de chauffage.

3. Fixez l'appareil de chauffage sur les supports au moyen des filets des boulons sur l'appareil de chauffage intermédiaire. Placez d'abord une rondelle crénelée sur les filets, et écarter les supports muraux afin de monter les filets en place.

4. Placez une rondelle et un écrou sur le filet de l'extérieur des supports muraux – des deux côtés.

5. Serrez à fond les écrous et boulons, en alignant les appareils de chauffage entre eux (tels qu'ils sont assemblés sur la surface plate).

6. Fixez les câbles d'alimentation de façon qu'ils ne se posent pas sur le corps, et ne bloquent pas les prises d'air.

Lorsque vous ajustez la position angulaire de l'appareil de chauffage, coupez toujours sa source d'alimentation secteur.

Suspension par chaîne – Trois appareils de chauffage simples raccordés

Lorsque l'on raccorde trois appareils de chauffage Sorrento IP, on peut également les suspendre au plafond au moyen d'une chaîne (fig. M).

Laissez toujours refroidir l'appareil de chauffage avant de le repositionner / déplacer. N'essayez jamais de déplacer l'appareil de chauffage lorsqu'il est allumé !

Lors du montage, observez la distance minimum de sécurité entre le corps de l'appareil de chauffage et les corps et surfaces inflammables éventuels.

Pour le positionnement recommandé de l'appareil de chauffage, en ce qui concerne les distance minimum, veuillez vous reporter au tableau 1. N'installez l'appareil de chauffage dans un coin !

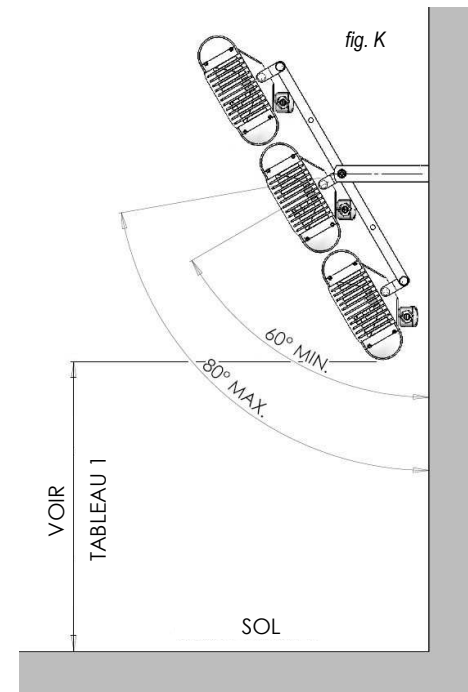
Conservez l'appareil hors de la portée des enfants.

1. Pour le positionnement recommandé de l'appareil de chauffage, veuillez vous reporter au Tableau 1. Pour la suspension au plafond, vous devez utiliser quatre chaînes de longueur et épaisseur égales, que vous sélectionnez avec des fixations adéquates pour soutenir le poids de l'appareil de chauffage. En cas de doute, veuillez vous renseigner auprès d'un professionnel.

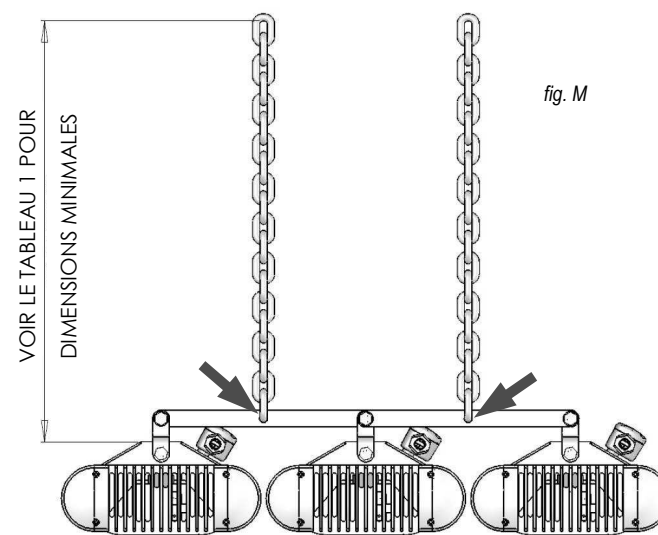
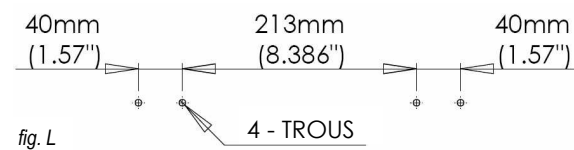
2. Fixez l'appareil de chauffage aux chaînes par le biais de l'orifice au centre des barres de raccordement, de la façon illustrée dans la fig. M, en vous assurant que l'appareil de chauffage est tourné directement vers le bas lorsqu'il est suspendu.

3. Fixez les câbles d'alimentation de façon qu'ils ne se posent pas sur le corps, et ne bloquent pas les prises d'air.

Lors du réglage de la position, vous devez toujours couper l'alimentation secteur de l'appareil de chauffage.



DIMENSIONS DU GABARIT POUR LE PERÇAGE DE TROUS – SUPPORTS MURAUX



Installation - Toutes les configurations

Le réchauffeur Sorrento IP est pourvu d'un cord d'alimentation de 5,0 mètres et d'une fiche moulée. Pour réaliser l'installation normale de ce produit il n'est donc pas nécessaire d'ouvrir la boîte à bornes et il ne faut pas y faire aucune intervention.

- Attention - cet appareil doit être raccordé à une alimentation à la terre.
- Toute l'installation sera réalisée conformément aux consignes de sécurité IEE ou équivalent.
- Nous recommandons l'emploi éventuel d'un dispositif de courant résiduel.
- Si le câblage dur, un interrupteur bipolaire double avec une déconnexion de contact de 3 mm doit être installé.
- Si le cordon d'alimentation devient endommagé, il doit être remplacé par le fabricant, par son agent d'entretien ou par une personne également qualifiée pour éviter tout risque.
- Veillez observer la distance admissible minimum entre le corps de l'appareil et toute surface inflammable.
- Quand la connexion électrique est à l'extérieur, il est conseillé d'employer une fiche étanche. Autrement, il faut connecter la fiche à une prise de courant à l'intérieur.

En cas de doute, mettez-vous en contact avec un électricien qualifié.

Montage – Appareil simple (fixation sur paroi ou suspension sur chaîne)

- L'appareil de chauffage Sorrento ne doit être monté que sur paroi à l'horizontale (fig. A) ou incliné (fig. C), ou suspendu au plafond à l'aide de chaînes (exclues de la fourniture)
- Lors du montage à l'horizontale sur paroi de l'appareil de chauffage Sorrento IP, on doit positionner l'appareil à un angle ne dépassant pas 50°, mais non inférieur à 30°, de la façon illustrée dans la fig. A.
- Lors du montage à inclinée sur paroi de l'appareil de chauffage Sorrento IP, s'assurer que la surface de montage est inclinée afin que les projets de chauffage vers le bas - voir fig. C. On doit positionner l'appareil à un angle ne dépassant pas 45°, mais non inférieur à 30° à l'horizontale, comme illustré. Placez le chauffe pour que le cordon sort de la boîte à bornes vers le bas.
- Lorsque l'on suspend l'appareil de chauffage Sorrento IP au plafond, observez la distance minimale entre l'appareil et le plafond, de la façon illustrée dans la fig. B.
- Laissez toujours refroidir l'appareil de chauffage avant de le déplacer. Ne tentez jamais de déplacer l'appareil de chauffage lorsqu'il est allumé !

- Lors du montage, respectez la distance de sécurité minimale entre le corps de l'appareil de chauffage et des surfaces et objets inflammables.
- Pour le positionnement recommandé de l'appareil de chauffage, en ce qui concerne les distance minimum, prière de se reporter au tableau 1. N'installez jamais l'appareil de chauffage dans un coin !
- Conservez l'appareil hors de la portée des enfants.

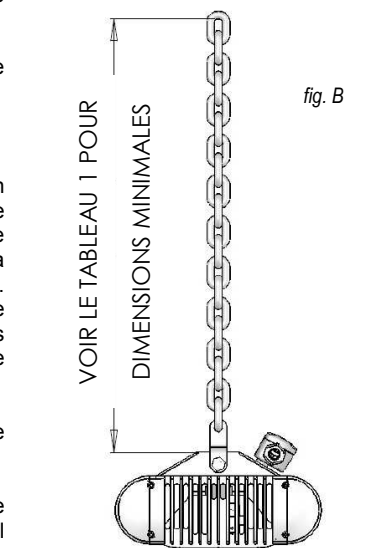
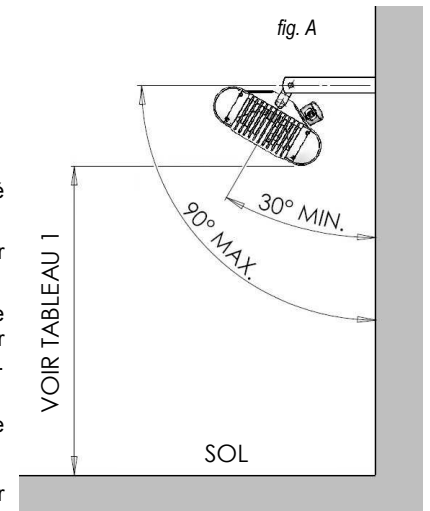
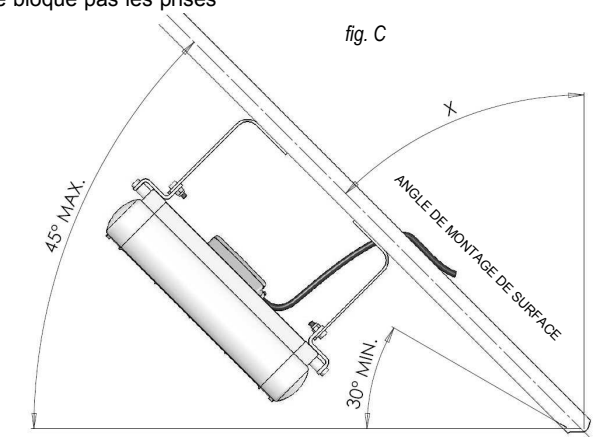
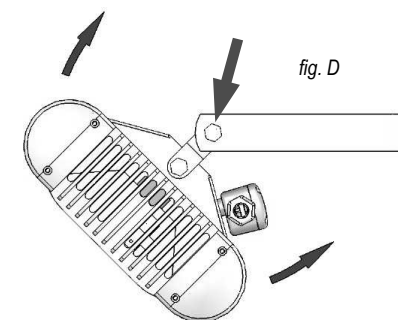
1. Pour le montage mural, fixez solidement les supports muraux en « L » sur la surface de montage, en faisant usage des deux orifices de fixation dans la section courte du support (pour le centre des orifices de montage, prière de se reporter à la fig. E, à la page suivante). Pour le positionnement de l'appareil de chauffage, prière de se reporter au tableau 1. A noter que les fixations murales sont exclues de la fourniture : on doit les sélectionner de façon qu'elles soutiennent substantiellement le poids de l'installation. En cas de doute, renseignez-vous auprès d'un professionnel ! Pour la suspension au plafond, on doit se munir de deux chaînes de longueur et épaisseur égales, que l'on sélectionnera avec des fixations adéquates pour soutenir le poids de l'appareil de chauffage. Ici aussi, en cas de doute, prière de se renseigner auprès d'un professionnel !

2. Lors du montage mural, montez l'appareil de chauffage avec la boîte à bornes au bas de l'appareil de chauffage.

3. Pour le montage mural, fixez l'appareil dans la position angulaire spécifiée, en serrant les boulons de fixation sur les supports à l'arrière de l'appareil de chauffage, de la façon illustrée dans la fig. C. Lorsqu'il est suspendu, l'appareil de chauffage doit être tourné directement vers le bas.

4. Fixez le câble d'alimentation de façon qu'il ne se pose pas sur le corps, et qu'il ne bloque pas les prises d'air.

Lors du réglage de la position de l'appareil de chauffage, on doit toujours couper l'alimentation secteur.



DIMENSIONS DU GABARIT POUR LE PERÇAGE DE TROUS – SUPPORTS MURAUX

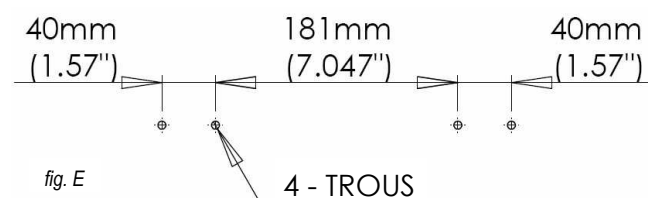


fig. E

Assemblage de deux appareils de chauffage simples (muraux ou suspendus par chaîne)

1. Prélevez le premier appareil de chauffage, et placez-le face en bas sur une surface plate.
2. Prélevez le deuxième appareil de chauffage, et placez-le face en bas, parallèlement au premier appareil de chauffage.
3. Enfoncez les boulons utilisés pour tenir les supports muraux dans l'orifice des supports, sur les appareils de chauffage postérieurs, et glissez une rondelle indesserrable sur tous les filets, du côté saillant.
4. Glissez les barres de raccordement sur chaque boulon, et montez une rondelle et un écrou – mais ne serrez pas encore.
5. Vérifiez que le deuxième appareil de chauffage est toujours parallèle au premier, et posé à plat.
6. Glissez les barres de raccordement sur chaque boulon saillant de l'autre appareil de chauffage, puis raccordez-les, et montez les rondelles et les écrous.
7. Une fois de plus, vérifiez que les appareils de chauffage restent plats, serrez à fond les quatre écrous, et fixez les barres de raccordement en place.

Montage mural – Raccordement de deux appareils de chauffage simples

- L'appareil de chauffage Sorrento ne doit être monté que sur paroi à l'horizontale ou incliné, ou suspendu au plafond à l'aide de chaînes (exclues de la fourniture)
- Lorsque vous montez ensemble deux appareils de chauffage Sorrento IP sur un plan horizontal, ne placez pas l'appareil de chauffage à un angle supérieur à 45° ou inférieur à 10°, de la façon illustrée dans la fig. F.
- Lors du montage à inclinée sur paroi de l'appareil de chauffage Sorrento IP, s'assurer que la surface de montage est inclinée afin que les projets de chauffage vers le bas - voir fig. C sur page 3. On doit positionner l'appareil à un angle ne dépassant pas 45°, mais non inférieur à 30° à l'horizontale, comme illustré. Placez le chauffe pour que le cordon sort de la boîte à bornes vers le bas.
- Laissez toujours refroidir l'appareil de chauffage avant de le repositionner / déplacer. N'essayez jamais de déplacer l'appareil de chauffage lorsqu'il est allumé !
- Lors du montage, respectez la distance de sécurité minimale entre le corps de l'appareil de chauffage et les surfaces et objets inflammables.
- Pour le positionnement recommandé de l'appareil de chauffage, en ce qui concerne les distances minimales, veuillez vous reporter au Tableau 1. N'installez jamais l'appareil de chauffage dans un coin !
- Conservez l'appareil hors de la portée des enfants.

1. Fixez les supports muraux en « L » sur la surface de montage, en faisant usage des deux orifices de fixation dans la section courte du support (pour le centre des orifices de montage, prière de se reporter à la fig. H). Pour le positionnement recommandé de l'appareil de chauffage, prière de se reporter au tableau 1. A noter que les fixations murales sont exclues de la fourniture : vous devez les sélectionner de façon qu'elles soutiennent substantiellement le poids de l'installation. En cas de doute, renseignez-vous auprès d'un professionnel !

2. Fixez l'appareil de chauffage sur les supports par le biais de l'orifice au centre de la barre de raccordement. Les barres de raccordement doivent glisser à l'intérieur de l'écart entre les deux supports muraux.

3. Placez un boulon et une rondelle dans l'orifice du support mural, puis placez une rondelle crénelée sur le côté opposé, entre le support et la barre de raccordement. Répéter l'opération de l'autre côté.

4. Fixez l'appareil de chauffage sur les supports, et placez une rondelle et un écrou sur les boulons dépassant des barres de raccordement.

5. Serrez à fond l'écrou et les boulons (fig. G), les appareils de chauffage étant placés de la façon illustrée dans la fig. F.

6. Fixez les câbles d'alimentation de façon qu'ils ne se posent pas sur le corps, et ne bloquent pas les prises d'air.

Lorsque vous ajustez la position angulaire de l'appareil de chauffage, coupez toujours sa source d'alimentation secteur.

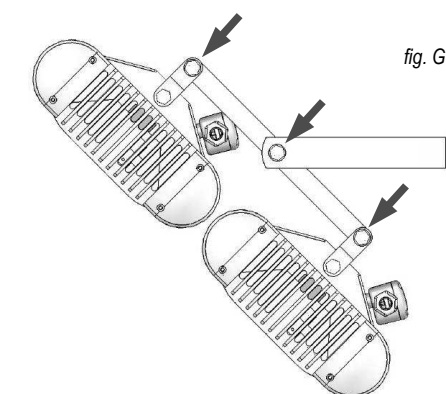
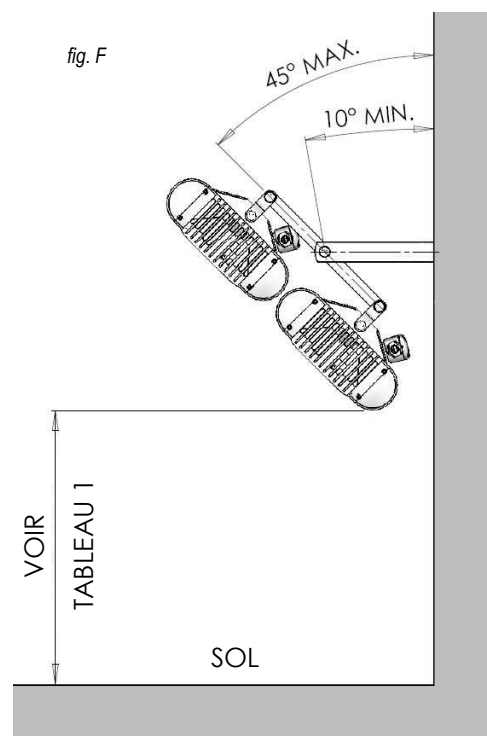


fig. G

DIMENSIONS DU GABARIT POUR LE PERÇAGE DE TROUS – SUPPORTS MURAUX

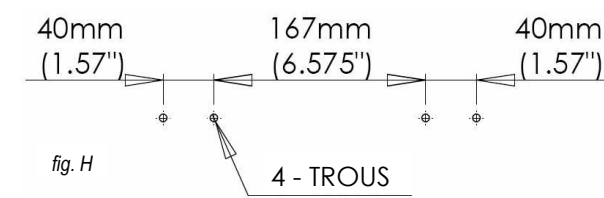


fig. H

Suspension par chaîne – Raccordement de deux appareils de chauffage simples

- Lorsque l'on raccorde deux appareils de chauffage Sorrento IP, on peut également les suspendre au plafond au moyen d'une chaîne (fig. J).
- Pour le positionnement recommandé de l'appareil de chauffage, en ce qui concerne les distances minimales, prière de se reporter au Tableau 1. N'installez jamais l'appareil de chauffage dans un coin !
- Laissez toujours refroidir l'appareil de chauffage avant de le repositionner / déplacer. N'essayez jamais de déplacer l'appareil de chauffage lorsqu'il est allumé !
- Lors du montage, respectez la distance de sécurité minimale entre le corps de l'appareil de chauffage et les surfaces et objets inflammables.
- Conservez l'appareil hors de la portée des enfants.

1. Pour le positionnement recommandé de l'appareil de chauffage, veuillez vous reporter au Tableau 1. Pour la suspension au plafond, utilisez deux chaînes de longueur et épaisseur égales, que vous sélectionnez avec des fixations adéquates pour soutenir le poids de l'appareil de chauffage. En cas de doute, veuillez vous renseigner auprès d'un professionnel !

2. Fixez l'appareil de chauffage aux chaînes par le biais de l'orifice au centre de la barre de raccordement, de la façon illustrée dans la fig. J, en vous assurant que l'appareil de chauffage est tourné directement vers le bas lorsqu'il est suspendu.

3. Fixez le câble d'alimentation de façon qu'il ne se pose pas sur le corps, et ne bloque pas les prises d'air.

Lorsque vous ajustez la position coupez toujours la source d'alimentation secteur de l'appareil de chauffage.

Assemblage – raccordement de trois appareils de chauffage simples

1. Prenez le premier appareil de chauffage, en le posant face en bas sur une surface plate.
2. Prenez les deuxième et troisième appareil de chauffage, et positionnez-les face en bas, parallèlement au premier.
3. Enfoncez les boulons fixant les supports muraux dans l'orifice des supports sur les appareils de chauffage postérieurs, et glissez une rondelle indesserrable sur tous les filets, du côté saillant.
4. Glissez les de long, reliant la barre sur chaque boulon, et montez une rondelle et un écrou – mais ne serrez pas encore.
5. Positionnez le deuxième appareil de chauffage de façon qu'il soit parallèle au premier, et posé à plat.
6. Prenez le troisième appareil de chauffage et une de long, reliant la barre. Enfoncez un boulon et rondelle dans l'orifice d'extrémité, et placez une rondelle crénelée sur l'autre côté. Enfoncez le boulon dans l'orifice du support sur l'appareil de chauffage. Répétez l'opération du côté opposé, et fixez avec une rondelle et écrou, sans serrer à fond.
7. Prenez le troisième appareil de chauffage de façon qu'il soit parallèle au deuxième.
8. Alignez les barres du premier appareil avec les supports du deuxième appareil de chauffage – elles doivent se placer sur les faces intérieures comme pour le premier appareil de chauffage.
9. Alignez les barres du troisième appareil de chauffage avec les supports du deuxième appareil de chauffage - elles doivent se placer sur les faces extérieures comme pour le troisième appareil de chauffage.
10. Enfoncez un boulon du dos des barres de raccordement dans les orifices, en plaçant une rondelle crénelée de chaque côté du support de l'appareil de chauffage.
11. Montez une rondelle et écrou des deux côtés, et, à condition que l'ensemble soit posé à plat, serrez à fond les deux côtés, ainsi que les écrous du premier et du troisième appareils de chauffage sur les barres de raccordement.
12. l'appareil de chauffage est maintenant prêt pour être monté ou suspendu.

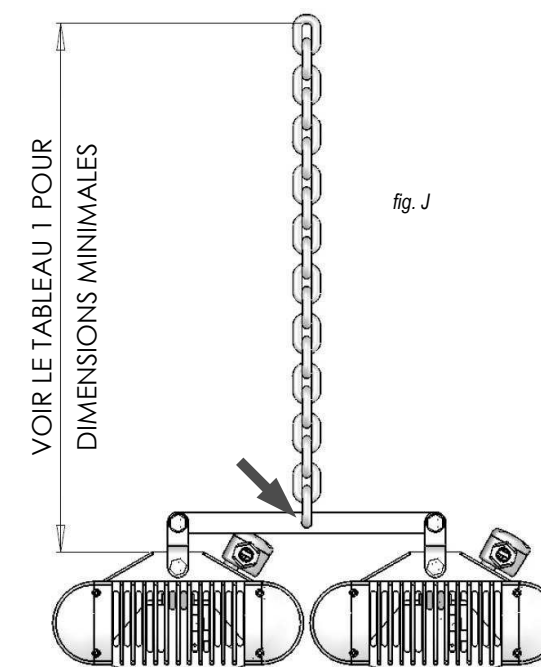


fig. J