

L'information suivante vaut seulement pour les états membres de la CE

L'utilisation de ce symbole indique que ce produit ne peut pas être traité comme déchets domestiques. En s'assurant qu'il est détruit correctement, vous aiderez à empêcher les conséquences négatives pour l'environnement et pour la santé humaine qui pourraient résulter de l'élimination incorrecte de ce produit. Pour encore des informations sur le recyclage du produit, veuillez prendre contact avec votre conseil municipal, votre service d'élimination de déchets domestiques ou avec le magasin où vous l'avez acheté.



TANSUN QUARTZHEAT

FR

Manuel de référence

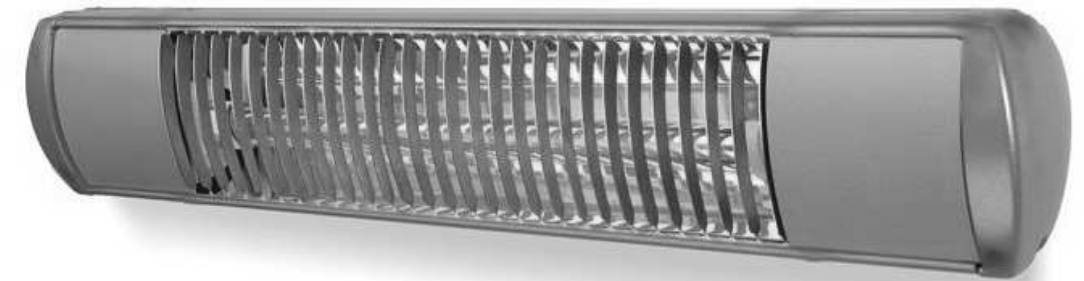
Rio Grande

MODÈLES EUROPÉENS:

RIO 310 EU

RIO 315 EU

RIO 320 EU

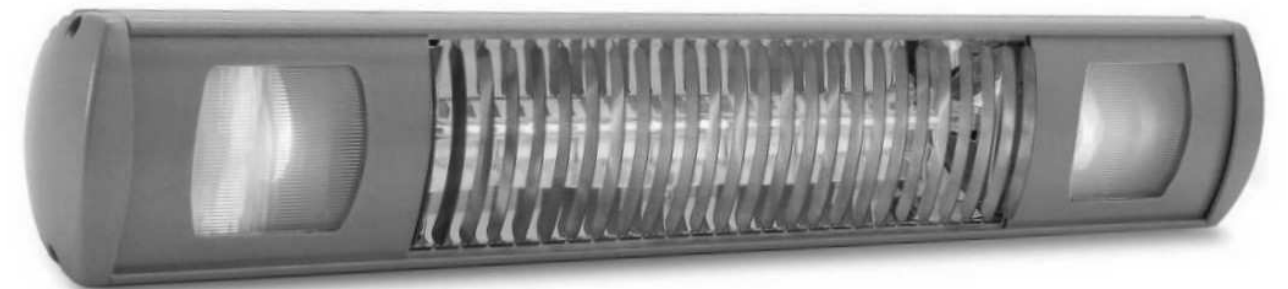


MODÈLES EUROPÉENS, AVEC LAMPES:

RIO 310LL EU

RIO 315LL EU

RIO 320LL EU



TANSUN LIMITED

Spectrum House, Unit 1, Ridgacre Road, West Bromwich,
West Midlands, B71 1BW, Angleterre.

Tél: +44 (0)121 580 6200 - Fax: +44 (0)121 580 6222


E-mail: quartzinfo@tansun.com - Site Internet: www.tansun.com

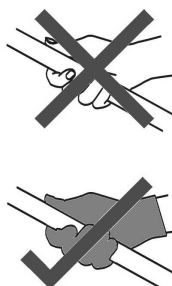
Introduction

Le réchauffeur Rio Grande produit la chaleur rayonnante comme le soleil, celle qui réchauffe les personnes et les objets, plutôt que l'air intermédiaire. Il est monté sur un support ajustable qui permet de diriger la chaleur à l'endroit exact où elle est demandée. A cause de sa conception attrayante et légère il est efficace et pas trop évident. Le Rio Grande est conçu pour l'usage à l'intérieur ainsi qu'en plein air, il est donc résistant aux intempéries.

Veillez lire avec soin les instructions suivantes avant l'usage. La sécurité de ce réchauffeur est garantie seulement en cas de son usage correct suivant ces instructions, il est donc recommandé que vous les reteniez pour la référence future.

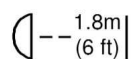
Attention

- Avant d'employer cet appareil:
 - Vérifiez que la tension indiquée sur la plaque de type correspond à la tension de secteur.
 - Assurez-vous que le réchauffeur est fixé solidement dans sa position de montage finale.
- N'installez pas le réchauffeur juste au-dessous d'une prise de courant.
- Enlevez la fiche de la prise de courant (ou débranchez l'interrupteur de poteau) pendant l'installation, le nettoyage et/ou le remplacement de l'émetteur et vérifiez toujours que l'émetteur est froid.
- Ne prenez pas l'émetteur halogène avec les mains nues. Si vous le touchez par mégarde, enlevez les empreintes de doigt avec un tissu mou et l'alcool dénaturé. Sinon les empreintes brûleront dans l'émetteur quartz, ce qui cause la panne prématurée du réchauffeur.
- N'employez pas un prolongateur avec ce produit.
- Eloignez le câble d'alimentation du corps du réchauffeur, qui devient chaud pendant l'usage.
- Ne couvrez pas ni encombrez le réchauffeur pendant l'usage.
- Cet appareil n'est pas destiné à être utilisé par des personnes (y compris les enfants) dont les capacités physiques, sensorielles ou mentales, ou le manque d'expérience et de connaissances, à moins qu'elles n'aient été formées et encadrées ou d'une instruction concernant l'utilisation de l'appareil par une personne responsable de leur sécurité. Les enfants doivent être surveillés pour s'assurer qu'ils ne jouent pas avec du réchauffeur.
- N'introduisez aucun objet dans une fente ou une ouverture dans l'appareil.
- Ne l'utilisez pas sans la protection.
- Ne l'installez pas à moins de la distance minimum de montage du plancher.
- Ne touchez pas l'appareil quand il est allumé, que le corps est chaud.
- Ne pas utiliser l'appareil dans une salle de bains.
- **Attention – cet appareil doit être mis à la terre!** 



Risque d'Incendie

Assurez-vous que les substances combustibles tels que meubles, papiers, habits et rideaux sont à 1,8 m (6 pieds) au moins devant l'appareil et bien éloignées des côtés et de l'arrière. Si la lampe est utilisée à l'extérieur, nous recommandons l'emploi d'une prise de courant étanche ou d'intérieur.



Spécifications

Tableau 1. Réchauffeurs Européens

Modèle	Tension (V)	Puissance Totale (W)	Intensité (A)	Hauteur mini. du plancher (m)	Distance mini. du plafond (m)	Distance mini. De la paroi latérale (m)	Dimensions l x H x prof.	Poids (kg)	Protection d'Entrée (IP)
RIO 310	230	1000	4,3	2,0	0,3	1,0	560 x 112 x 160	2,8	IP24
RIO 315	230	1500	6,5	2,0	0,3	1,0	560 x 112 x 160	2,8	IP24
RIO 320	230	2000	8,7	2,0	0,3	1,0	560 x 112 x 160	2,8	IP24

Utilisez MCB Type 3.

Tableau 2. Réchauffeurs Européens, avec Lampes

Modèle	Tension (V)	Puissance de l'app. de chauff. (W)	Intensité de l'app. de chauff. (A)	Puissance de l'éclairage (W)	Intensité de l'éclairage (A)	Hauteur mini. du plancher (m)	Dist. mini. du plafond (m)	Dist. Mini. de la paroi latérale (m)	Dimensions l x H x prof. (mm)	Poids (kg)	Protection d'Entrée (IP)
RIO 310LL	230	1000	4,3	80 (2 x 40)	0.35	2,0	0,3	1,0	660 x 112 x 160	3,8	IP24
RIO 315LL	230	1500	6,5	80 (2 x 40)	0.35	2,0	0,3	1,0	660 x 112 x 160	3,8	IP24
RIO 320LL	230	2000	8,7	80 (2 x 40)	0.35	2,0	0,3	1,0	660 x 112 x 160	3,8	IP24

Utilisez MCB Type 3.

5. Enlever la lampe en la faisant tourner dans le sens anti-horaire, jusqu'à ce qu'elle se détache de sa douille (fig. 11)



fig. 11

6. Remontez les lampes neuves en effectuant les mêmes opérations dans l'ordre inverse ; vérifier qu'elles ne sont pas desserrées, et que toutes les vis sont serrées à fond.

Votre Lampe de Rechange

Il est très important que votre lampe de rechange est exactement la même que celle qui est fournie. Si vous mettez une lampe qui n'est pas exactement du même type le réchauffeur pourrait tomber en panne ou même devenir dangereux. Veuillez contacter votre distributeur local pour acheter votre lampe de rechange, et donnez le numéro du modèle de réchauffeur utilisé.

Type de lampe: SPC. OVEN P FR 300°C 40W 240V. E14/SES

Remplacement des lampes (appareil de chauffage avec lampes seulement)

Avant d'essayer de remplacer des lampes, éteignez / débranchez l'appareil de chauffage de l'alimentation secteur. Pour obtenir un remplacement approprié, contactez votre distributeur en précisant le modèle et les caractéristiques nominales indiqués sur la plaque constructeur. Avant de commencer, nous vous conseillons de lire entièrement la procédure de remplacement de l'émetteur, et que vous consultiez la nomenclature de pièces, au verso du présent manuel. Il faut réaliser le procédé suivant conformément aux règlements de sécurité I.E.E.

1. Avant de procéder au démontage de l'appareil, vérifiez que l'appareil de chauffage, l'émetteur et les lampes (pour l'appareil de chauffage avec lampes) sont froids.
2. A condition que l'on dispose d'un accès raisonnable, les lampes peuvent être placées avec l'appareil de chauffage dans sa position montée.
3. Dévissez les quatre vis (cf. fig. 9) du boîtier d'extrémité, pour les extraire du corps de l'appareil de chauffage. Si vous remplacez les deux lampes, répétez l'opération du côté opposé.

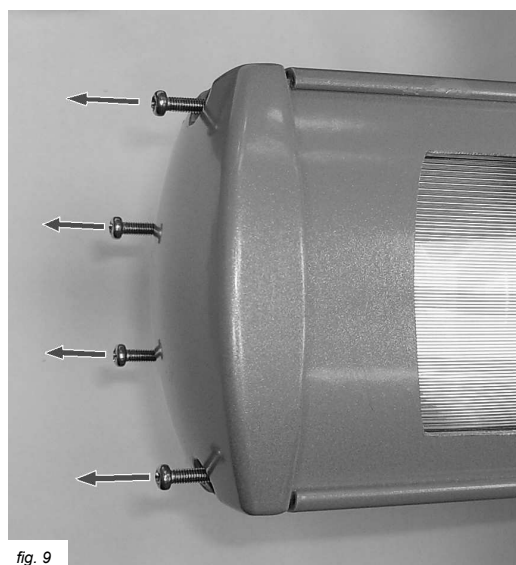


fig. 9

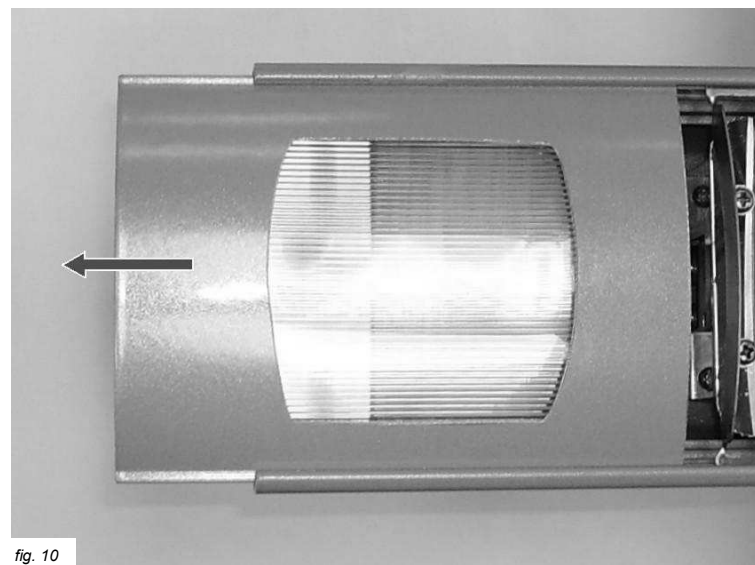
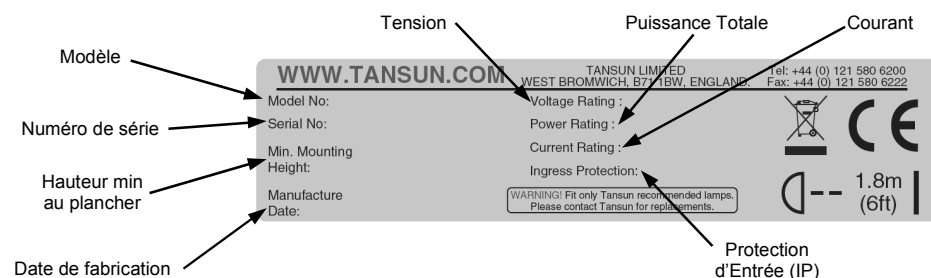


fig. 10

4. Extraire les couvercles latéraux en les faisant glisser, afin de découvrir les lampes, de la façon illustrée dans la fig. 10.

Marquage du produit - a expliqué



Installation

Le réchauffeur Rio Grande est pourvu d'un câble d'alimentation de 5,0 mètres et d'une fiche moulée. Pour réaliser l'installation normale de ce produit il n'est donc pas nécessaire d'ouvrir la boîte à bornes et il ne faut pas y faire aucune intervention.

- Nous recommandons l'emploi éventuel d'un dispositif de courant résiduel.
- Veuillez observer la distance admissible minimum entre le corps de l'appareil et toute surface inflammable.
- Si le cordon d'alimentation devient endommagé, il doit être remplacé par le fabricant, par son agent d'entretien ou par une personne également qualifié pour éviter tout risque.
- Quand la connexion électrique est à l'extérieur, il est conseillé d'employer une fiche étanche. Autrement, il faut connecter la fiche à une prise de courant à l'intérieur.
- En cas de doute, mettez-vous en contact avec un électricien qualifié.

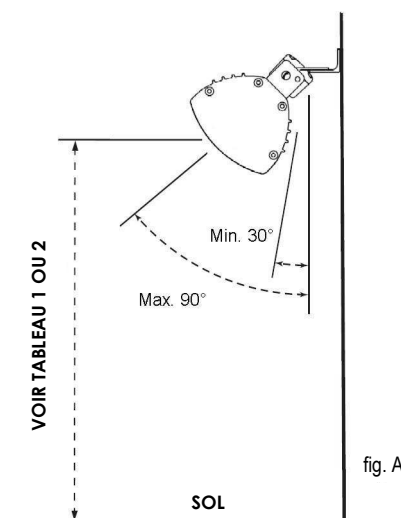
Montage

L'appareil de chauffage Rio Grande peut être monté dans un plan horizontal (fig. A) ou incliné (fig. C). L'appareil de chauffage Rio Grande avec lampes doit être monté dans un plan horizontal (fig. A).

1. Fixez le support Rio Grande sur la surface de montage au moyen des orifices de fixation dans le support. Pour le positionnement recommandé de l'appareil de chauffage, veuillez vous reporter aux tableaux 1 ou 2.
2. Fixez la position angulaire désirée en serrant le boulon de fixation sur le support, à l'arrière de l'appareil.
3. On peut utiliser le support Rio Grande pour ajuster la direction en haut ou en bas de l'appareil de chauffage (cf. fig. B) : pour ceci, desserrer les boulons de fixation sur le support, puis les resserrer ensuite après avoir obtenu la bonne position.
4. Fixer le câble d'alimentation desservant le Rio Grande, de sorte que le câble soit dirigé dans le sens opposé à l'appareil de chauffage, qu'il ne repose pas sur le corps et qu'il n'obstrue pas les volets ou orifices d'aération.

- En cas de montage horizontal du Rio Grande, ne positionnez pas le réchauffeur à un angle de plus de 90° ou de moins de 30° comme indiqué dans Fig. A.
- Pour le positionnement recommandé de l'appareil de chauffage, veuillez vous reporter aux tableaux 1 ou 2. N'installez pas l'appareil de chauffage dans un coin !
- Lorsque l'appareil de chauffage Rio Grande est incliné, vérifiez que le dos de l'appareil de chauffage est parallèle (cf. fig. C). Avec cette configuration de montage, l'appareil de chauffage doit être toujours incliné vers le bas, la boîte à bornes étant située dans la position inférieure de l'appareil de chauffage (la plus proche du plancher) – cf. fig. 4.
- Laissez toujours refroidir l'appareil de chauffage avant de le déplacer. Ne tentez jamais de déplacer l'appareil de chauffage lorsqu'il est allumé !
- Lors du montage, respectez la distance de sécurité minimale entre le corps de l'appareil de chauffage et des surfaces et objets inflammables.

Lors de l'ajustage de la position de l'appareil de chauffage, éteignez-le /débranchez-le de l'alimentation secteur.



APPAREIL A MONTAGE HORIZONTAL

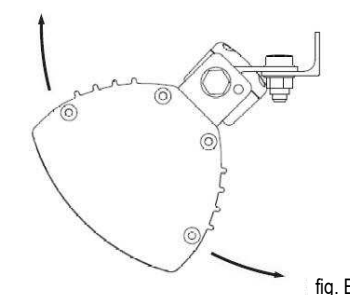


fig. B

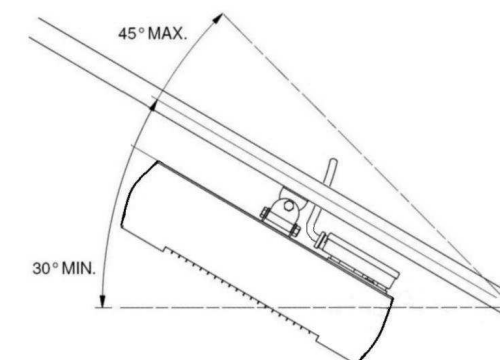


fig. C

APPAREIL A MONTAGE INCLINÉ

Entretien

En cas de panne du réchauffeur, et pour obtenir des pièces de rechange ou des conseils, veuillez vous mettre en contact d'abord avec le fabricant.

- Débranchez du réseau avant de commencer tout procédé d'entretien y compris le nettoyage.
- Pour assurer l'efficacité optimale de chaleur, il est recommandé que la protection et la lampe soient enlevés et que le réflecteur soit essuyé avec un tissu non pelucheux avant de rassembler si le réflecteur montre des traces de poussière ou de saleté.

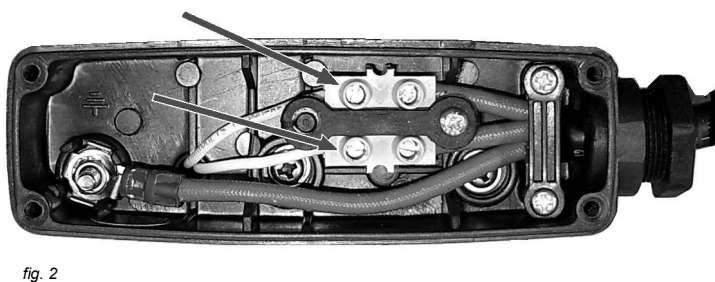
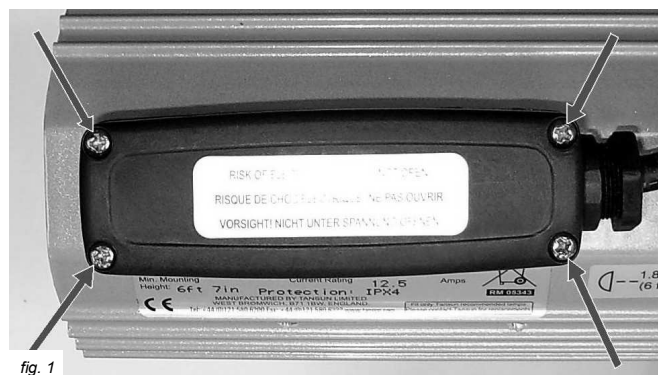
Votre émetteur de Rechange

Il est très important que votre émetteur de rechange est exactement la même que celle qui est fournie. Si vous mettez une lampe qui n'est pas exactement du même type le réchauffeur pourrait tomber en panne ou même devenir dangereux surtout quand il est utilisé en plein air. Veuillez contacter votre distributeur local pour acheter votre lampe de rechange, et donnez le numéro du modèle de réchauffeur utilisé.

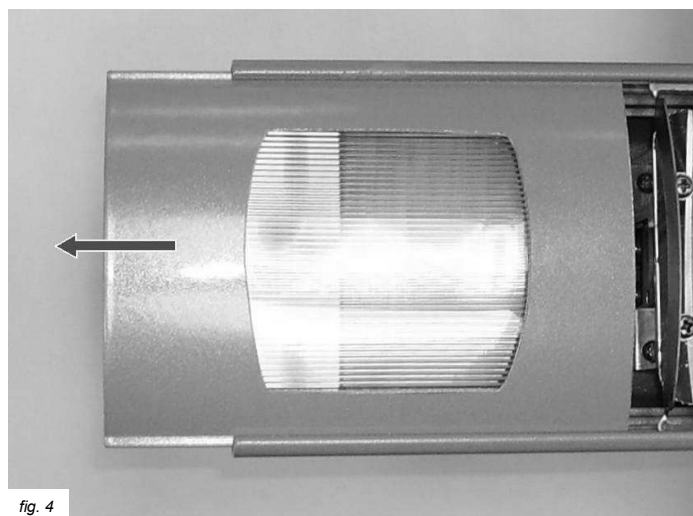
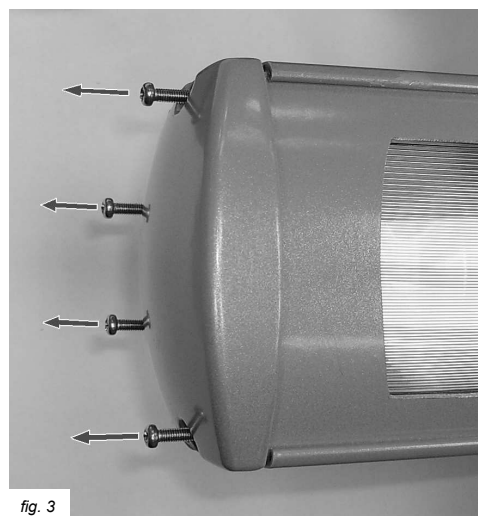
Remplacement de l'émetteur

Avant d'essayer de remplacer l'émetteur, éteignez / débranchez l'appareil de chauffage de l'alimentation secteur. Pour obtenir un émetteur de remplacement approprié, contactez votre distributeur en précisant le modèle et les caractéristiques nominales indiqués sur la plaque constructeur. Avant de commencer, nous vous conseillons de lire entièrement la procédure de remplacement de l'émetteur. Il faut réaliser le procédé suivant conformément aux règlements de sécurité I.E.E.

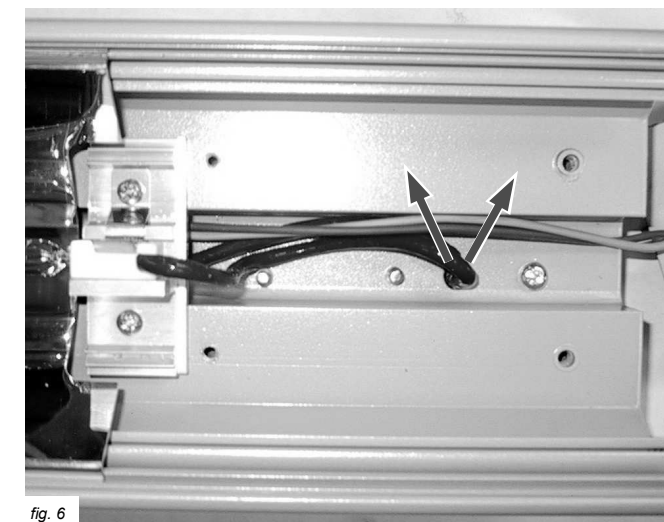
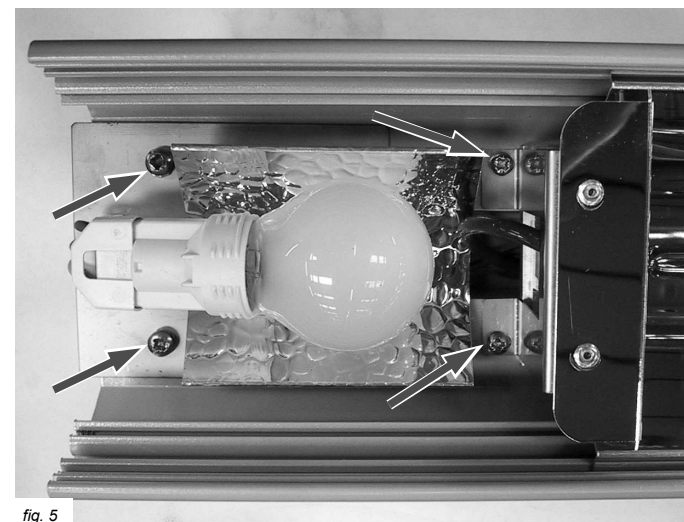
1. Avant de procéder au démontage de l'appareil, vérifiez que l'appareil de chauffage, l'émetteur et les lampes (pour l'appareil de chauffage avec lampes) sont froids.
2. Enlevez l'appareil de chauffage de sa position montée, au cas où on ne pourrait intervenir en toute sécurité lorsqu'il est monté.
3. Enlevez les vis de la boîte à bornes (fig. 1) et soulevez le couvercle.



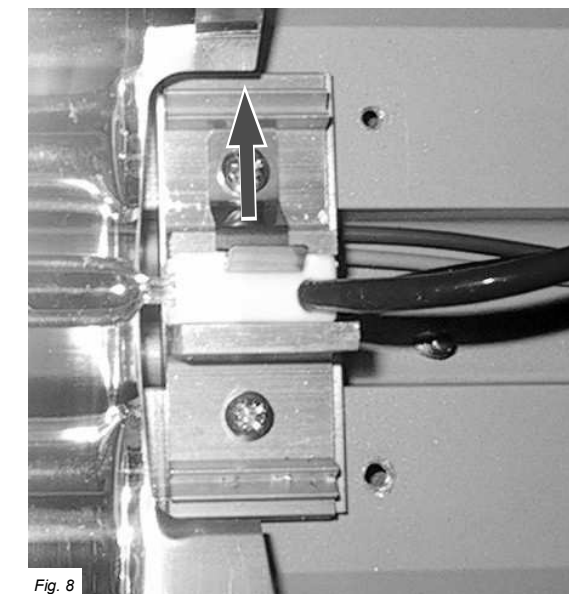
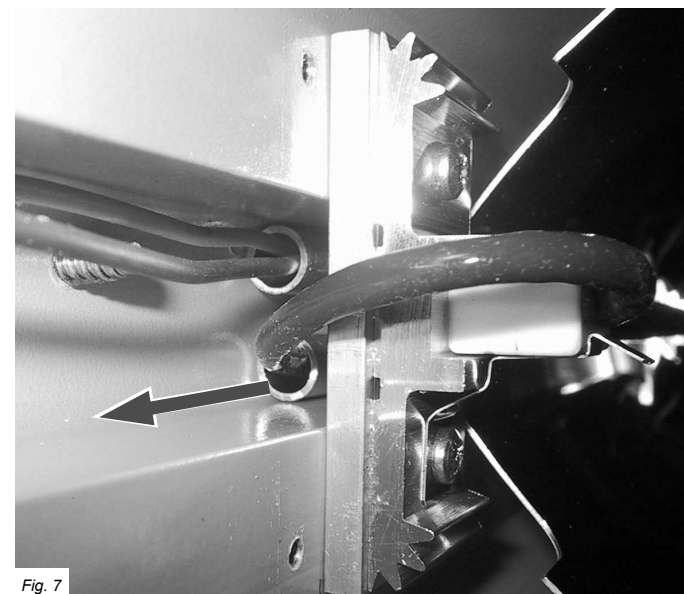
4. Débranchez l'émetteur des plaquettes de connexion, en dévissant les vis indiquées ci-dessus dans la fig. 2.
5. Dévissez les quatre vis (cf. fig. 3) du boîtier d'extrémité, et enlevez-les du corps de l'appareil de chauffage. Répétez l'opération du côté opposé.
6. Extrayez en les glissant les panneaux latéraux des deux côtés, ainsi que la grille de protection des deux côtés (les fig. 3 et 4 représentent les panneaux latéraux, avec lentilles, pour les modèles dotés de lampes).



7. En premier lieu, enlevez les deux vis de la façon illustrée dans la partie droite de la fig. 5, de façon à enlever le réflecteur latéral support. Si votre appareil de chauffage est un modèle avec lampes, vous devez ensuite enlever les deux vis fixant la plaque à ampoule, de la façon illustrée dans la fig. 5, afin de pouvoir soulever cette plaque. Répétez l'opération du côté opposé.



8. En partant du côté où les fils de l'émetteur s'introduisent dans la boîte à bornes, à travers le joint, si l'appareil de chauffage est muni de lampes, écartez la plaque à ampoule (fig. 6) ou, s'il ne possède pas de lampes, tirez doucement les fils (qui seront alors bien visibles) à travers le corps de l'appareil de chauffage de façon que ces fils sortent de la boîte à bornes.



9. Du côté opposé de l'appareil de chauffage - si l'appareil de chauffage est muni de lampes, écartez la plaque à ampoule (fig. 7) ; si l'appareil de chauffage est un appareil sans lampes, le fil est alors clairement visible dans le tube du fil d'émetteur, et vous pouvez alors tirer doucement sur ce fil pour l'extraire du tube.

10. Tirez les fils de l'émetteur à travers le support du réflecteur latéral, puis retrousser, l'un après l'autre, les bagues de serrage (fig. 8), et soulevez les chapeaux de céramique de l'émetteur pour l'extraire de l'appareil de chauffage.

11. Enlevez maintenant l'émetteur de l'appareil de chauffage. Installez l'émetteur neuf en effectuant les mêmes opérations dans l'ordre inverse, en vérifiant que les chapeaux de céramique se placent correctement dans les logements des émetteurs, qu'aucun fil n'est coincé, et que les vis sont serrées à fond.