



<b>Identification</b>	Type	RJ45 F/F 8/8 Cat.5e
	Référence	492075

<b>Description</b>	Fiche femelle RJ45 pour montage par l'avant 22,5 mm Connecteur femelle/connecteur femelle 1:1 Catégorie 5e/6
--------------------	--

<b>Caractéristiques techniques</b>	
Gamme de tensions	AC 24 V
Plage de tension nominale	AC 50 V
Courant nominal	1,5 A
Nombre de pôles	8
Catégorie	5e
Type de contact	1 : 1
Blindage	Blindage à contact
Résistance de contact	≤30 mΩ

<b>Données générales</b>	
Conception	RJ45
Degré de pollution	3
Résistance d'isolement	≥100 MΩ
Résistance de contact	≤30 mΩ
Classe d'inflammabilité selon UL 94	V0
Degré de protection	IP 65 et NEMA UL Type 12 raccordé et IP 20 enfiché

29.05.2013 – Caractéristiques techniques indicatives sous réserve de modifications

Référence 492075

France: LÜTZE S.A.  
218 chaussée Jules César • 95250 Beauchamp  
Tél. +33 (0)1 34 18 77 00 • Fax +33 (0)1 34 18 18 44  
www.lutze.com • lutze@lutze.fr

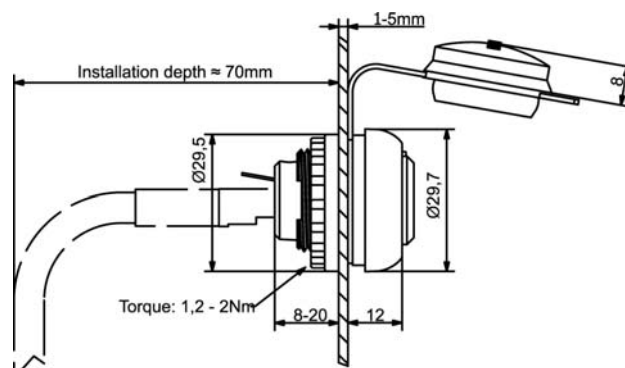
Suisse: LÜTZE AG  
Oststrasse 2 • CH-8854 Siebnen/SZ  
Tél. +41 (0)55 450 23 23 • Fax +41 (0)55 450 23 13  
www.luetze.ch • info@luetze.ch



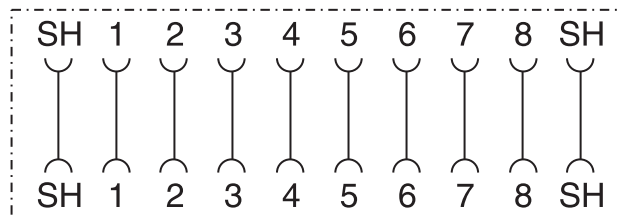
## Fiche technique • Interfaces détecteurs-actionneurs

Matière du boîtier	PA-GF25 ; PBT Gf20 ; Cache TPU
Couverture	TPU
Matière de contact	CuSn, doré
Montage	Découpe dans la face avant D=22,5 mm
Profondeur de montage	env. 70 mm
Nombre de conducteurs et section	8 (4-paire)
Plage de température de stockage	-25 °C – 80 °C
Plage de température de travail	-25 °C – 70 °C °C
Classe d'inflammabilité selon UL 94	V0
Dimensions	(D×T) 29,5 × 29 mm
Durée de vie mécanique	<750 cycles couplage/découplage
Poids (kg/pièce)	0,016
Homologations	cULus
UE	1

### Plan d'encombrement



### Schéma des connexions



29.05.2013 – Caractéristiques techniques indicatives sous réserve de modifications

Référence 492075

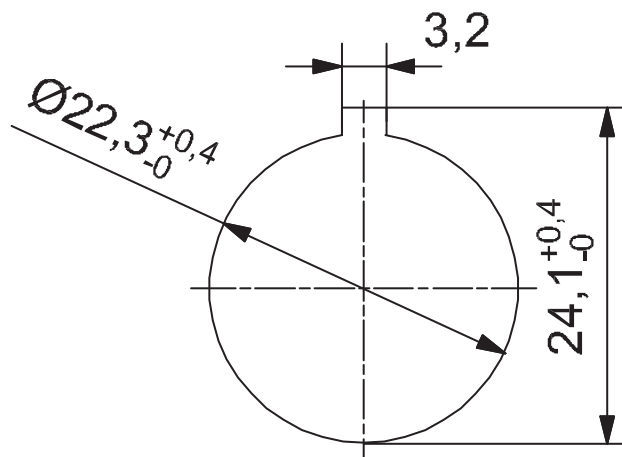
France: LÜTZE S.A.  
218 chaussée Jules César • 95250 Beauchamp  
Tél. +33 (0)1 34 18 77 00 • Fax +33 (0)1 34 18 18 44  
www.lutze.com • lutze@lutze.fr

Suisse: LÜTZE AG  
Oststrasse 2 • CH-8854 Siebnen/SZ  
Tél. +41 (0)55 450 23 23 • Fax +41 (0)55 450 23 13  
www.luetze.ch • info@luetze.ch

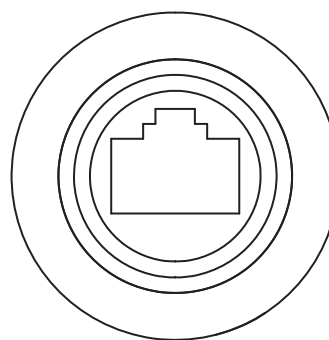


UNE TECHNIQUE UNE MÉTHODE

Schéma de montage



front view:



logo



29.05.2013 – Caractéristiques techniques indicatives sous réserve de modifications

Référence 492075

France: LÜTZE S.A.  
218 chaussée Jules César • 95250 Beauchamp  
Tél. +33 (0)1 34 18 77 00 • Fax +33 (0)1 34 18 18 44  
www.lutze.com • lutze@lutze.fr

Suisse: LÜTZE AG  
Oststrasse 2 • CH-8854 Siebnen/SZ  
Tél. +41 (0)55 450 23 23 • Fax +41 (0)55 450 23 13  
www.luetze.ch • info@luetze.ch