



Déclaration de Conformité Europe uniquement

Nous, BROTHER INDUSTRIES, LTD. 15-1, Naeshiro-cho, Mizuho-ku, Nagoya, 467-8561, Japon déclarons que ce produit est conforme aux principales exigences et autres dispositions pertinentes des directives 2006/95/CE, 2004/108/CE et 2009/125/CE. La Déclaration de conformité se trouve sur notre site Web. Visitez notre site à l'adresse <http://solutions.brother.com> → choisissez une région (par ex. Europe) → sélectionnez votre pays → choisissez votre modèle → cliquez sur « Manuels » → cliquez sur Déclaration de conformité (→ sélectionnez la langue le cas échéant).

Avis de conformité internationale ENERGY STAR®
Le programme international ENERGY STAR® a pour objectif de promouvoir le développement et la popularisation des équipements de bureau à faible consommation. En tant que partenaire d'ENERGY STAR®, Brother Industries, Ltd. a déterminé que ce produit répond aux directives d'ENERGY STAR® en matière d'économie d'énergie.



Informations générales

■ Avis de rédaction et de publication
Les guides de ce produit ont été préparés et publiés sous la supervision de Brother Industries, Ltd et contiennent les descriptions et les spécifications les plus récentes du produit. Le contenu des guides et les spécifications de ce produit sont sujets à modification sans préavis. Brother se réserve le droit d'apporter des modifications sans préavis aux spécifications et renseignements contenus dans le présent guide et ne sera en aucun cas responsable de quelque dommage que ce soit (y compris les dommages indirects) causé par la confiance portée aux renseignements présentés, y compris mais sans s'y limiter, suite aux erreurs typographiques et autres liées à la publication. Les écrans présentés dans ce guide peuvent varier en fonction de votre système d'exploitation ou de votre imprimante.

■ Marques commerciales
Le logo Brother est une marque déposée de Brother Industries, Ltd. Brother est une marque déposée de Brother Industries, Ltd. © 2011 Brother Industries, Ltd. Tous droits réservés. Microsoft, Windows Vista, Windows Server et Windows sont des marques ou des marques déposées de Microsoft Corp. aux États-Unis et/ou dans d'autres pays. Apple, Macintosh et Mac OS sont des marques d'Apple Inc. déposées aux États-Unis et dans d'autres pays. Les noms des autres produits logiciels mentionnés dans ce document sont des marques ou des marques déposées des sociétés respectives qui les ont développés. Toute société dont un nom de logiciel est mentionné dans ce guide possède un Contrat de licence logiciel spécifique à ses propres programmes. Tous les autres noms de produit et de marque mentionnés dans ce Guide d'installation rapide sont des marques déposées de leurs propriétaires respectifs.

■ Conventions typographiques
Ce guide utilise les symboles suivants :
Ce symbole indique des informations ou des conseils à respecter. Tout manquement à ces instructions peut entraîner des blessures, dommages ou dysfonctionnements.
Ce symbole signale des informations ou des instructions qui peuvent vous aider à mieux comprendre l'appareil et à l'utiliser de manière plus efficace.

Mesures préventives générales

Lisez attentivement toutes ces instructions afin de bien les comprendre. Veuillez les conserver pour consultation ultérieure. Respectez toutes les mises en garde et consignes indiquées sur le produit.

AVERTISSEMENT	Indique une situation potentiellement dangereuse qui, si le produit est manipulé sans respecter les avertissements et instructions, peut entraîner des blessures mineures ou légères.
MISE EN GARDE	Indique une situation potentiellement dangereuse qui, si le produit est manipulé sans respecter les avertissements et instructions, peut entraîner des blessures mineures ou légères et/ou des dommages matériels.

Les guides de ce produit utilisent les symboles suivants :

	Action NON autorisée		NE démontez PAS le produit.
	N'éclaboussez PAS le produit et ne l'immergez pas dans l'eau.		NE touchez PAS une partie donnée du produit.
	Action obligatoire.		Débranchez.
	Possibilité de choc électrique.		

Pour utiliser l'appareil en toute sécurité

AVERTISSEMENT
Suivez ces directives pour éviter les incendies, chocs électriques ou autres dommages.

- L'appareil**
- Ne jetez de manière appropriée les sacs en plastique et conservez-les hors de portée des bébés et des enfants. N'utilisez pas de sacs en plastique comme vêtements et ne jouez pas avec.
 - Débranchez le cordon d'alimentation et arrêtez immédiatement d'utiliser l'appareil si vous remarquez une odeur, chaleur, décoloration ou déformation inhabituelle ou quelque chose d'anormal pendant l'utilisation de l'appareil.
 - Ne démontez pas l'appareil. Pour les contrôles, réglages et réparations de l'appareil, contactez le magasin où vous l'avez acheté ou votre centre de services local autorisé.
 - N'utilisez pas l'appareil si vous remarquez une odeur, chaleur, décoloration ou déformation inhabituelle ou quelque chose d'anormal pendant l'utilisation de l'appareil.
 - Ne laissez pas tomber ou ne heurtez pas l'appareil, ou ne provoquez pas tout autre dommage au niveau de l'appareil.
 - N'ouvrez pas l'appareil.
 - N'insérez aucun liquide entier en contact avec l'appareil.
 - Ne laissez aucun solvant organique (benzène, diluant, dissolvant pour vernis à ongles, déodorant, etc.) entrer en contact avec l'appareil et ses câbles de connexion. Cela pourrait en effet déformer ou faire fondre l'équipement et provoquer un risque de choc électrique ou d'incendie.
 - Ne placez pas l'appareil dans un lieu où il pourrait être mouillé, par exemple dans une cuisine, une salle de bain ou près d'un humidificateur. Vous risqueriez en effet de provoquer un choc électrique ou un incendie.
 - Ne laissez aucun solvant organique (benzène, diluant, dissolvant pour vernis à ongles, déodorant, etc.) entrer en contact avec l'appareil et ses câbles de connexion. Cela pourrait en effet déformer ou faire fondre l'équipement et provoquer un risque de choc électrique ou d'incendie.
 - Ne placez pas l'appareil dans un lieu où il pourrait être mouillé, par exemple dans une cuisine, une salle de bain ou près d'un humidificateur. Vous risqueriez en effet de provoquer un choc électrique ou un incendie.
 - N'utilisez pas l'appareil avec un corps étranger à l'intérieur. Ne laissez pas tomber d'objets métalliques tels que des trombones et des agrafes dans l'appareil. Si de l'eau ou des corps étrangers venaient à pénétrer l'appareil, débranchez le cordon d'alimentation de la prise et enlevez les corps étrangers. Au besoin, contactez le magasin où vous avez acheté l'appareil ou votre centre de services local autorisé.

Suivez ces directives pour éviter les incendies, chocs électriques ou autres dommages.

- Cordon d'alimentation**
- Utilisez seulement des sources d'alimentation autorisées (220 à 240 V AC) pour l'appareil.
 - Utilisez seulement le cordon livré avec l'appareil.
 - N'utilisez pas le cordon d'alimentation s'il est endommagé.
 - Veillez à ce que le cordon d'alimentation soit correctement inséré dans la prise électrique.
 - N'utilisez pas le cordon d'alimentation lorsque vous le débranchez de la prise. Vous risqueriez en effet de provoquer un choc électrique ou un incendie.
 - N'utilisez pas le cordon d'alimentation s'il est endommagé.
 - Ne tirez pas sur le cordon d'alimentation lorsque vous le débranchez de la prise. Vous risqueriez en effet de provoquer un choc électrique ou un incendie.
 - N'utilisez pas le cordon d'alimentation s'il est endommagé.
 - Ne tirez pas sur le cordon d'alimentation lorsque vous le débranchez de la prise. Vous risqueriez en effet de provoquer un choc électrique ou un incendie.
 - N'utilisez pas le cordon d'alimentation s'il est endommagé.
 - Ne tirez pas sur le cordon d'alimentation lorsque vous le débranchez de la prise. Vous risqueriez en effet de provoquer un choc électrique ou un incendie.

MISE EN GARDE
Suivez ces directives pour éviter les incendies, chocs électriques ou autres dommages.

- L'appareil**
- Il est possible que l'appareil ne fonctionne pas correctement s'il se trouve près d'une télévision, radio, etc. N'utilisez pas l'appareil à proximité d'un appareil susceptible d'entraîner des interférences électromagnétiques.
 - Veillez à ce que les jeunes enfants ne mettent pas leurs doigts dans les pièces amovibles ou les ouvertures de l'appareil.
 - La prise électrique doit se trouver à proximité de l'appareil et doit être facilement accessible.
 - Ne touchez pas à la lame de la coupeuse. Vous risqueriez de vous blesser.
 - Ne placez pas l'appareil dans des lieux directement exposés à la lumière du soleil, près de sources de chaleur ou dans des endroits exposés à des températures extrêmement basses ou élevées, à une forte humidité ou à un niveau de poussière excessif. L'appareil risquerait de mal fonctionner.
 - N'utilisez pas l'appareil si vous remarquez une odeur, chaleur, décoloration ou déformation inhabituelle ou quelque chose d'anormal pendant l'utilisation de l'appareil.
 - Ne touchez pas l'appareil si vous remarquez une odeur, chaleur, décoloration ou déformation inhabituelle ou quelque chose d'anormal pendant l'utilisation de l'appareil.
 - N'utilisez pas l'appareil si vous remarquez une odeur, chaleur, décoloration ou déformation inhabituelle ou quelque chose d'anormal pendant l'utilisation de l'appareil.
 - Ne touchez pas l'appareil si vous remarquez une odeur, chaleur, décoloration ou déformation inhabituelle ou quelque chose d'anormal pendant l'utilisation de l'appareil.
 - N'utilisez pas l'appareil si vous remarquez une odeur, chaleur, décoloration ou déformation inhabituelle ou quelque chose d'anormal pendant l'utilisation de l'appareil.
- Cordon d'alimentation**
- Si l'appareil n'est pas utilisé pendant une longue période, déconnectez le cordon d'alimentation de la prise électrique.
- Coupeuse**
- Ne touchez pas à la lame de la coupeuse.
 - N'ouvrez pas le couvercle supérieur pendant le fonctionnement de la coupeuse.
- Installation/stockage**
- Placez l'appareil sur une surface plate et stable, comme un bureau.
 - N'utilisez pas l'appareil si vous remarquez une odeur, chaleur, décoloration ou déformation inhabituelle ou quelque chose d'anormal pendant l'utilisation de l'appareil.

Mesures préventives générales

- L'appareil**
- Cet appareil est un équipement de précision. Ne laissez pas tomber ou ne heurtez pas l'appareil, et ne provoquez pas tout autre dommage au niveau de l'appareil.
 - N'utilisez pas l'appareil par le couvercle du logement du rouleau DK. Le couvercle pourrait se détacher de l'appareil qui pourrait tomber et s'abîmer.
 - N'insérez pas d'objets et ne bloquez pas la fente de sortie des étiquettes ou le port USB.
 - Utilisez seulement le câble d'interface (câble USB) livré avec l'appareil.
 - Si l'appareil n'est pas utilisé pendant une longue période, retirez le rouleau DK de l'appareil.
 - N'essayez pas d'imprimer des étiquettes quand le couvercle du rouleau DK est ouvert.
- Cordon d'alimentation**
- Installez l'appareil près d'une prise électrique standard facilement accessible.

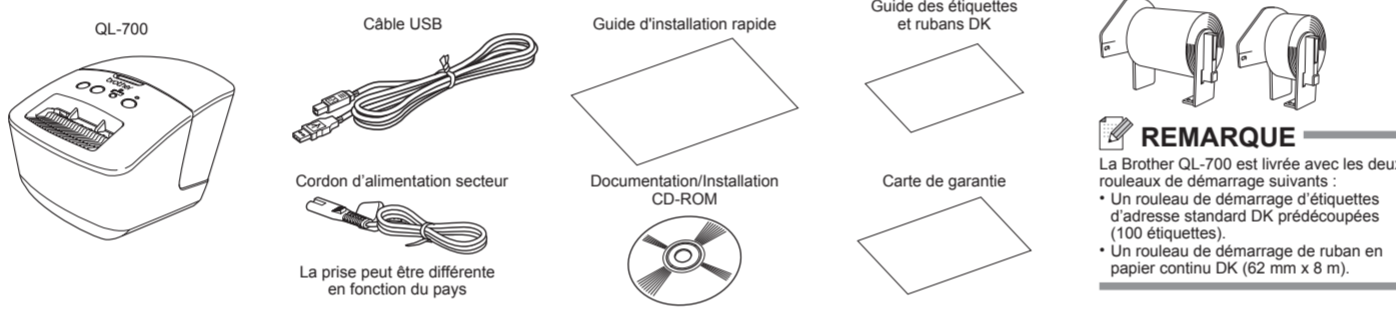
- Rouleau DK (étiquette DK et bande DK)**
- Utilisez seulement des accessoires et des consommables Brother d'origine (marques). N'utilisez pas d'accessoires ou de consommables non agréés.
 - Si l'étiquette est apposée sur une surface humide, sale ou grasse, elle risque de se décoller facilement. Avant d'apposer l'étiquette, nettoyez la surface sur laquelle elle sera apposée.
 - Les rouleaux DK utilisent du papier ou du film thermique susceptible de se décolorer ou de se décoller des surfaces s'ils sont exposés à des rayons ultraviolets, au vent ou à la pluie.
 - N'exposez pas les rouleaux DK à un ensoleillement direct, des températures élevées, une forte humidité ou de la poussière. Conservez-les dans un endroit frais et sombre. Utilisez les rouleaux DK dès leur déballage.
 - Griffer la surface imprimée de l'étiquette avec vos ongles ou des objets métalliques ou toucher la surface imprimée avec des mains mouillées avec de l'eau ou de la sueur peut entraîner une modification ou une dégradation des couleurs.
 - N'apposez pas les étiquettes sur des personnes, animaux ou plantes. Ne collez jamais d'étiquettes sur des propriétés publiques ou privées sans autorisation.
 - Comme la fin du rouleau DK est conçue pour ne pas adhérer à la bobine d'étiquettes, la dernière étiquette risque de ne pas se couper correctement. Dans ce cas, enlevez toutes les étiquettes restantes, insérez un nouveau rouleau DK et réimprimez la dernière étiquette.
 - Remarque : pour tenir compte de ce problème, le nombre d'étiquettes DK comprises dans chaque rouleau peut être supérieur au nombre indiqué sur l'emballage.
 - Lorsqu'une étiquette est retirée après avoir été apposée sur une surface, une partie de l'étiquette risque de rester collée à la surface.
 - Avant d'utiliser des étiquettes de CD/DVD, veillez à bien suivre les instructions du manuel de votre lecteur de CD/DVD sur l'application d'étiquettes sur les CD/DVD.
 - N'utilisez pas d'étiquettes de CD/DVD dans un lecteur doté d'un chargeur à fente, comme le lecteur de CD d'une voiture où le CD coulisse dans le lecteur par une fente.
 - Une fois appliquée, ne décollez pas l'étiquette de CD/DVD. Une mince couche de surface pourrait partir, ce qui endommagerait le disque.
 - N'appliquez pas d'étiquettes de CD/DVD à des disques CD/DVD conçus pour être utilisés avec des imprimantes à jet d'encre. Les étiquettes de ces disques se décolent facilement et l'utilisation de disques avec des étiquettes décollées peut entraîner la perte ou la détérioration de données.
 - Quand vous appliquez des étiquettes de CD/DVD, utilisez l'applicateur compris dans les rouleaux d'étiquettes pour CD/DVD, faute de quoi vous risqueriez d'endommager le lecteur.
 - Les utilisateurs sont entièrement responsables de l'application d'étiquettes sur des CD/DVD. Brother décline toute responsabilité en cas de perte ou de détérioration des données causée par l'utilisation inappropriée d'étiquettes de CD/DVD.
 - Faites attention à ne pas faire tomber le rouleau DK.
 - Certains rouleaux DK utilisent un papier thermique et un film thermique. L'étiquette et l'impression se décoloreront si elles sont exposées à la lumière du soleil ou à la chaleur. N'utilisez pas de rouleaux DK pour un usage extérieur nécessitant des étiquettes résistantes.
 - En fonction de l'environnement, du matériau et des conditions d'utilisation, l'étiquette peut se décoller ou devenir impossible à décoller, et sa couleur peut changer ou se décolorer sur d'autres objets. Avant d'apposer l'étiquette, vérifiez les conditions environnementales et le matériau. Testez l'étiquette en apposant un petit morceau sur une zone non apparente de la surface prévue.

- CD-ROM et logiciel**
- N'insérez pas le CD-ROM et ne le placez pas dans un endroit exposé à des températures élevées ou basses.
 - N'utilisez pas le CD-ROM si vous remarquez une odeur, chaleur, décoloration ou déformation inhabituelle ou quelque chose d'anormal pendant l'utilisation de l'appareil.
 - Le logiciel du CD-ROM est uniquement destiné à être utilisé avec l'appareil. Consultez la Licence sur le CD pour plus de détails. Ce logiciel peut être installé sur plusieurs ordinateurs dans un environnement de bureau, etc.

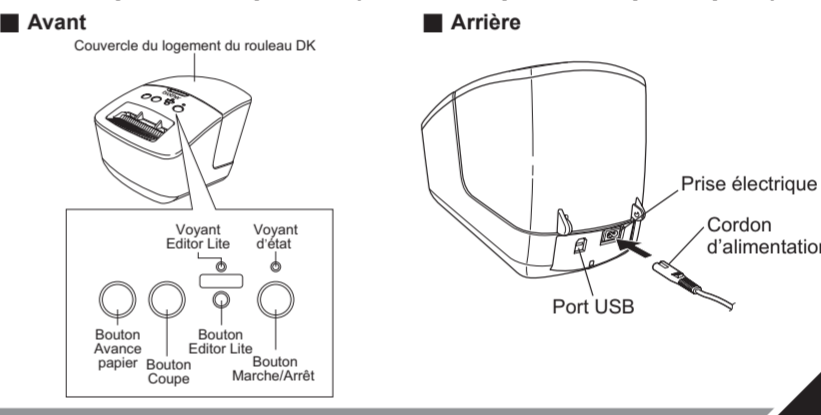
Commencez ici

1 Déballage de la QL-700 et vérification des composants fournis.

Vérifiez que le paquet contient les composants suivants avant d'utiliser l'imprimante. Si un composant manque ou est endommagé, veuillez contacter votre revendeur Brother.

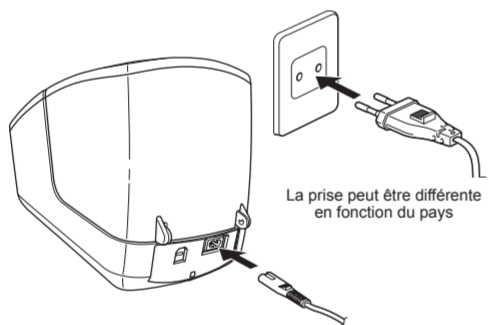


Description des pièces (unité d'impression principale)



2 Connectez l'alimentation.

Branchez le cordon d'alimentation à la QL-700 puis branchez le cordon à une prise électrique.



Définition du voyant d'état

Le voyant d'état de l'imprimante Brother QL indique l'état de fonctionnement actuel.

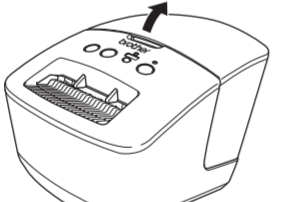
Voyant	Condition
Éteint	L'appareil est ÉTEINT.
Le voyant vert est allumé	L'appareil est ALLUMÉ.
Le voyant vert clignote	Réception de données en provenance de l'ordinateur. Transfert de données en cours.
Le voyant orange est allumé	Le couvercle du rouleau est ouvert. Fermez correctement le couvercle du rouleau. L'imprimante est en état de réinitialisation. Pour obtenir des informations détaillées sur la réinitialisation de la QL-700, reportez-vous au Guide de l'utilisateur (PDF).

Voyant	Condition
Le voyant orange clignote	En cours de refroidissement (attendez que la température de la tête d'impression diminue). Réinitialisation en cours. Pour obtenir des informations détaillées sur la réinitialisation de la QL-700, reportez-vous au Guide de l'utilisateur (PDF).
Le voyant rouge est allumé	L'appareil démarre.

Voyant	Condition
Le voyant rouge clignote	Indique l'une des erreurs suivantes. Voyant rouge clignotant lentement (deux fois par seconde, par intervalles de 2 secondes) : • Fin du rouleau DK. • Rouleau DK incorrect installé. • Erreur d'alimentation. • Absence de rouleau DK. • Erreur de transmission. • Le couvercle du rouleau est ouvert (en cours d'utilisation). • Erreur de déploiement de données. Voyant rouge clignotant à intervalles irréguliers : • Erreur de coupeuse. Voyant rouge clignotant rapidement : • Erreur EEPROM.

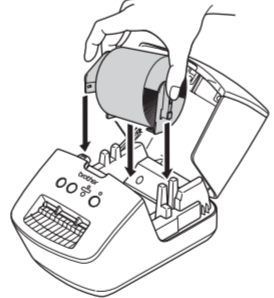
3 Installez le rouleau DK.

3-1
Appuyez sur le bouton Marche/Arrêt (⏻) et maintenez-le enfoncé pour éteindre la QL-700. Tenez la Brother QL-700 par l'avant, et ouvrez le couvercle du logement du rouleau DK en soulevant fermement le couvercle.



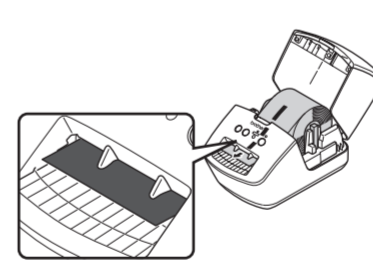
3-2
Insérez la bobine dans les guides bobine du logement du rouleau DK.

IMPORTANT
Vérifiez que les bras de la bobine sont fermement insérés dans les guides gauche et droit de la bobine.
Insérez la bobine avec le rouleau DK dans le guide-bobine situé sur le côté droit de la QL-700.



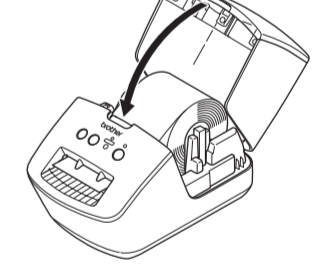
3-3
Insérez l'extrémité du rouleau DK dans la fente jusqu'à ce qu'elle soit alignée sur la zone indiquée sur la droite.

IMPORTANT
Alignez l'extrémité du rouleau sur le bord relevé de la fente de sortie d'étiquette.



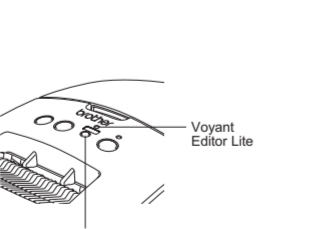
3-4
Fermez le couvercle du logement du rouleau DK.

IMPORTANT
Lorsque vous appuyez sur le bouton Marche/Arrêt (⏻) pour mettre sous tension la Brother QL-700, l'extrémité de l'étiquette pré-découpée DK s'aligne automatiquement.



4 Connectez le câble USB et lancez P-touch Editor Lite.

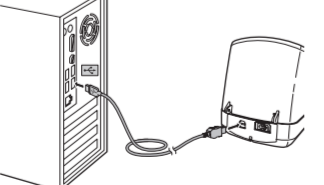
4-1
Mettez la QL-700 sous tension, puis appuyez sur le bouton Editor Lite et maintenez-le enfoncé jusqu'à ce que le voyant Editor Lite vert s'allume.



REMARQUE
Editor Lite est défini comme mode par défaut.

4-2
Connectez le câble USB au PC.

REMARQUE
Si vous connectez l'imprimante via un concentrateur USB, il est possible qu'elle ne soit pas correctement détectée.

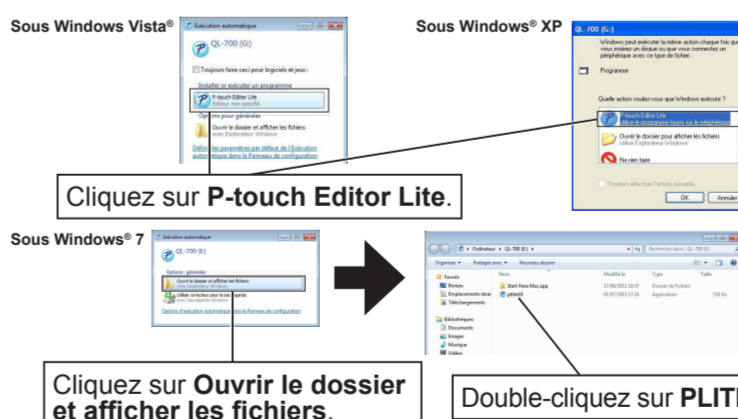


4-3
Une fois le câble USB connecté, une boîte de dialogue s'affiche sur l'écran du PC. (Les écrans suivants peuvent varier en fonction du système d'exploitation de votre PC.)

REMARQUE

- Si vous ne voyez pas la boîte de dialogue, elle est peut-être cachée par une fenêtre de logiciel ouverte. Réduisez toutes les fenêtres pour afficher la boîte de dialogue.
- Le lancement de P-touch Editor Lite sera plus long lors de la première connexion de l'imprimante QL à votre ordinateur. Si le logiciel ne démarre pas automatiquement lorsque vous connectez l'appareil, vous pouvez le lancer depuis Poste de travail. Lancez P-touch Editor Lite en double-cliquant sur PTLITE10.EXE.

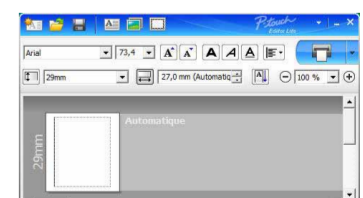
Sous Macintosh
P-touch Editor Lite n'est pas disponible sous Macintosh. L'icône [QL-700] s'affiche lorsque la QL-700 est connectée à un Mac en mode Editor Lite. Ouvrez [QL-700] depuis le bureau, puis exécutez [Start Here Mac]. Si P-touch Editor 5.0 et le pilote d'imprimante de la QL-700 ne sont pas installés, un message conseillant de procéder à l'installation s'affiche. Installez-les et utilisez P-touch Editor 5.0.



Sous Windows Vista®
Lors de la première connexion de l'appareil, effectuez l'analyse, puis cochez la case **Toujours faire ceci pour logiciels et jeux** dans la boîte de dialogue qui s'affiche une fois l'analyse terminée. P-touch Editor Lite se lancera automatiquement la prochaine fois que vous connecterez la QL-700.

4-4
P-touch Editor Lite démarre.

IMPORTANT
N'éteignez pas ou ne déconnectez pas la QL-700 alors que P-touch Editor Lite est en cours d'utilisation.



Déconnexion de la QL-700

- Sous Windows® :**
- Quittez P-touch Editor Lite en cliquant sur dans le coin supérieur droit de la fenêtre.
 - Pour déconnecter la QL-700, cliquez sur l'icône dans la barre des tâches de l'ordinateur ou .
 - Cliquez sur Retirer Périphérique de stockage de masse USB en toute sécurité.
- Retirer Périphérique de stockage de masse USB - Lecteur (G:) en toute sécurité
- Lorsque le message indiquant que l'appareil peut être retiré en toute sécurité s'affiche, éteignez la QL-700 et déconnectez le câble USB.

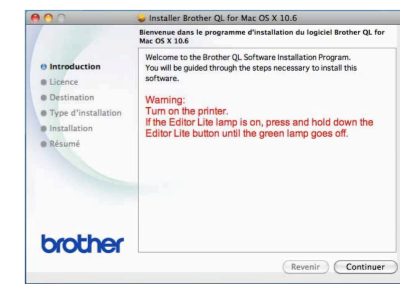
- Sous Macintosh :**
- Sélectionnez [QL-700] sur le bureau, puis effectuez l'une des opérations suivantes :
 - Sélectionnez [Eject] (Éjecter) dans le menu contextuel.
 - Faites glisser l'appareil dans la corbeille.
 - Lorsqu'un message indiquant que l'appareil peut être retiré en toute sécurité s'affiche, éteignez la QL-700 et déconnectez le câble USB.

Installation de P-touch Editor 5.0 et du pilote d'imprimante (pour les fonctions avancées)

IMPORTANT
Vérifiez qu'Editor Lite est bien désactivé avant de connecter la QL-700 à votre ordinateur à l'aide du câble USB. Appuyez sur le bouton Editor Lite et maintenez-le enfoncé jusqu'à ce que le voyant Editor Lite s'éteigne.

- Démarez l'ordinateur puis insérez le CD-ROM dans le lecteur. (L'écran illustré à droite s'affiche.)
- Installez le logiciel en suivant les instructions à l'écran.

REMARQUE
Pour obtenir des informations détaillées sur le logiciel, reportez-vous au Guide utilisateur - Logiciel (PDF).



Sous Windows® :

Sous Macintosh :