

## Résistance de puissance ATE Electronics



Les appareils électriques et électroniques usagés (DEEE) doivent être traités individuellement et conformément aux lois en vigueur en matière de traitement, de récupération et de recyclage des appareils.

Suite à l'application de cette réglementation dans les Etats membres, les utilisateurs résidant au sein de l'Union européenne peuvent désormais ramener gratuitement leurs appareils électriques et électroniques usagés dans les centres de collecte prévus à cet effet.

En France, votre détaillant reprendra également gratuitement votre ancien produit si vous envisagez d'acheter un produit neuf similaire.

Si votre appareil électrique ou électronique usagé comporte des piles ou des accumulateurs, veuillez les retirer de l'appareil et les déposer dans un centre de collecte.



Le décret relatif aux batteries usagées impose au consommateur de déposer toutes les piles et tous les accumulateurs usés dans un centre de collecte adapté (ordonnance relative à la collecte et le traitement des piles usagées). Il est recommandé de ne pas les jeter aux ordures ménagères !



Les piles ou accumulateurs contenant des substances nocives sont marqués par le symbole indiqué ci-contre signalant l'interdiction de les jeter aux ordures ménagères.

Les désignations pour le métal lourd sont les suivantes : **Cd** = cadmium, **Hg** = mercure, **Pb** = plomb. Vous pouvez déposer gratuitement vos piles ou accumulateurs usagés dans les centres de collecte de votre commune, dans nos succursales ou dans tous les points de vente de piles ou d'accumulateurs !

Vous respectez ainsi les ordonnances légales et contribuez à la protection de l'environnement !

### Note de l'éditeur

Cette notice est une publication de la société Conrad, ZAC Englos les Géants Lieu-dit Rue du Hem, TSA 72001 SEQUEDIN, 59458 Lomme CEDEX/France.

Tous droits réservés, y compris la traduction. Toute reproduction, quel que soit le type (p.ex. photocopies, microfilms ou saisie dans des traitements de texte électronique) est soumise à une autorisation préalable écrite de l'éditeur.

Le contenu de ce mode d'emploi peut ne pas correspondre fidèlement aux intitulés exacts mentionnés dans les différents menus et paramètres de l'appareil.

Reproduction, même partielle, interdite.

Cette notice est conforme à l'état du produit au moment de l'impression.

**Données techniques et conditionnement soumis à modifications sans avis préalable.**

**Pour tout renseignement, contactez notre service technique au 0892 897 777**

© Copyright 2014 par Conrad. Imprimé en CEE.

XXX/11-16/SP

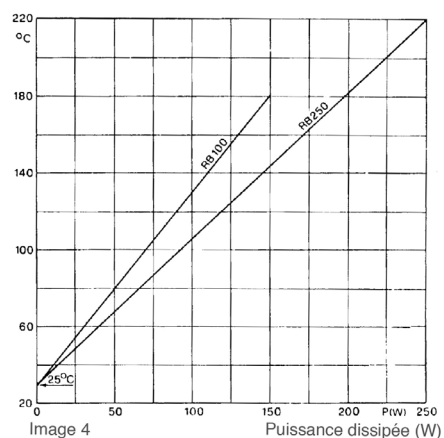
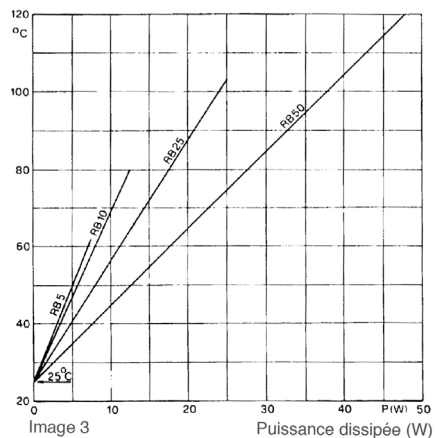
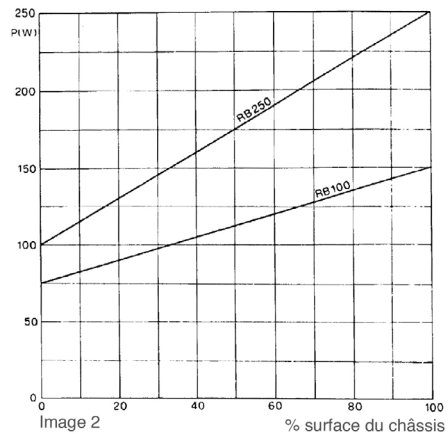
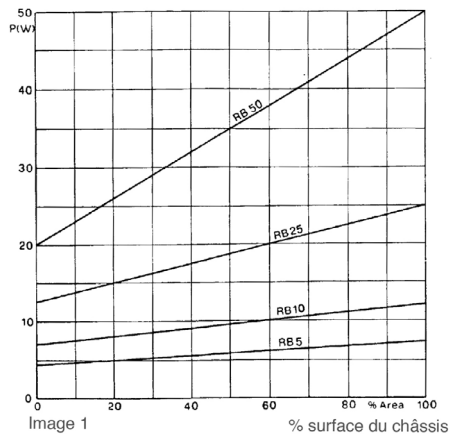
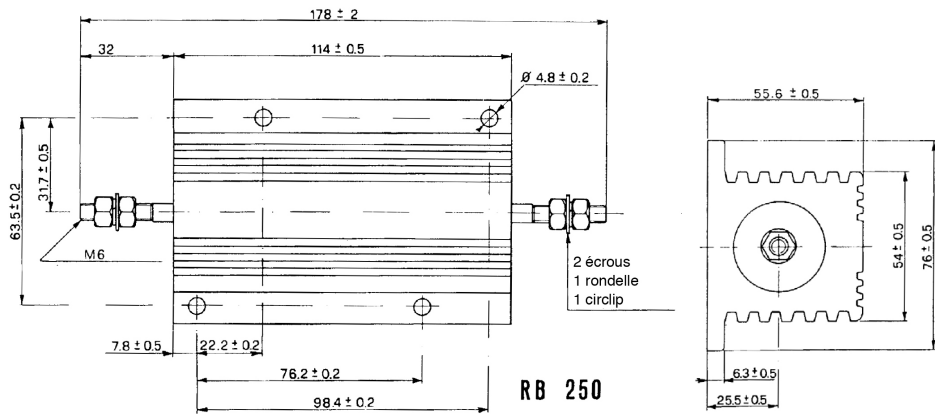
Cette notice fait partie du produit. Elle contient des informations importantes concernant son utilisation. Tenez-en compte, même si vous transmettez le produit à un tiers.

**Conservez cette notice pour tout report ultérieur !**

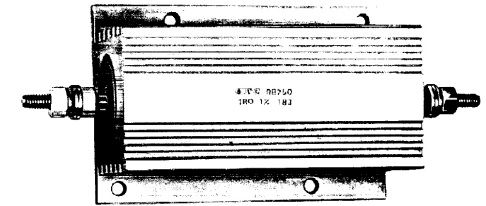
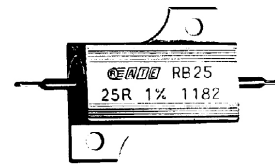
## Codes

Code : 421197	ATE RB25	0,47 Ω	Code : 421499	ATE RB50	0,39 Ω
Code : 421189	ATE RB25	0,39 Ω	Code : 421480	ATE RB50	0,33 Ω
Code : 421170	ATE RB25	0,33 Ω	Code : 421472	ATE RB50	0,27 Ω
Code : 421162	ATE RB25	0,27 Ω	Code : 421448	ATE RB50	0,15 Ω
Code : 421154	ATE RB25	0,22 Ω	Code : 421421	ATE RB50	0,1 Ω
Code : 421146	ATE RB25	0,18 Ω	Code : 421413	ATE RB50	10 kΩ
Code : 421138	ATE RB25	0,15 Ω	Code : 421405	ATE RB50	4,7 kΩ
Code : 421120	ATE RB25	0,12 Ω			
Code : 421111	ATE RB25	0,1 Ω	Code : 421596	ATE RB50	2,7 Ω
			Code : 421588	ATE RB50	2,2 Ω
Code : 421294	ATE RB25	3,3 Ω	Code : 421570	ATE RB50	1,8 Ω
Code : 421278	ATE RB25	2,2 Ω	Code : 421561	ATE RB50	1,5 Ω
Code : 421260	ATE RB25	1,8 Ω	Code : 421553	ATE RB50	1,2 Ω
Code : 421251	ATE RB25	1,5 Ω	Code : 421545	ATE RB50	1 Ω
Code : 421243	ATE RB25	1,2 Ω	Code : 421537	ATE RB50	0,82 Ω
Code : 421235	ATE RB25	1 Ω	Code : 421502	ATE RB50	0,47 Ω
Code : 421227	ATE RB25	0,82 Ω			
Code : 421200	ATE RB25	0,56 Ω	Code : 421677	ATE RB50	47 Ω
Code : 421286	ATE RB25	2,7 Ω	Code : 421626	ATE RB50	4,7 Ω
Code : 421219	ATE RB25	0,68 Ω	Code : 421600	ATE RB50	3,3 Ω
			Code : 421669	ATE RB50	10 Ω
Code : 421332	ATE RB25	6,8 Ω	Code : 421634	ATE RB50	5,6 Ω
Code : 421391	ATE RB25	1 kΩ	Code : 421650	ATE RB50	8,2 Ω
Code : 421359	ATE RB25	10 Ω	Code : 421642	ATE RB50	6,8 Ω
Code : 421383	ATE RB25	470 Ω	Code : 421618	ATE RB50	3,9 Ω
Code : 421375	ATE RB25	100 Ω	Code : 421693	ATE RB50	470 Ω
Code : 421367	ATE RB25	47 Ω	Code : 421685	ATE RB50	100 Ω
Code : 421316	ATE RB25	4,7 Ω			
Code : 421308	ATE RB25	3,9 Ω	Code : 421715	ATE RB50	4,7 kΩ
Code : 421324	ATE RB25	5,6 Ω	Code : 421723	ATE RB50	10 kΩ
Code : 421340	ATE RB25	8,2 Ω	Code : 421707	ATE RB50	1 kΩ

Type ATE	Type MIL R-18546D	Puissance nominale (W)		Plage de résistance (Ohm)	Tension de fonctionnement max. autorisée (V)	Poids (g)	Dimensions dissipateur thermique Surface x épaisseur (cm2 x mm)
		ATE	MIL				
RB5	RE60	7,5	5	0,01 – 6,8 K	160	3,5	415 x 1
RB10	RE65	10(12)	10	0,01 – 10 K	265	6	415 x 1
RB25	RE70	25	20	0,01 – 18 K	550	14	535 x 1
RB50	RE75	50	30	0,01 – 68 K	1250	35	930 x 1,5
RB100	RE77	150	75	0,1 – 100 K	1900	500	930 x 3
RB250	RE80	250	120	0,1 – 120 K	2300	900	930 x 3



## Résistance bobinée dans un boîtier en aluminium Type RB, de 5 à 250 W



### Propriétés

- Dissipateur thermique avec conductivité thermique élevée.
- Profil du dissipateur thermique conçu pour une dissipation maximale de la chaleur, aussi bien avec un refroidissement naturel que renforcé.
- Anodisé pour une protection contre les influences de l'environnement.
- Moulage par injection en silicone.
- Bobinage avec pas de filetage uniforme et couverture maximale de l'ensemble de l'enroulement pour une puissance dissipée élevée.
- Marquage sur le dessus du dissipateur pour une identification facile après le montage.
- Tous les raccords soudés par points.

### Normes

Ces résistances sont conformes aux recommandations de la norme MIL-R-18546D.

### Données électriques

Puissance et plage de résistance  
Tolérances

Voir tableau.  
Disponibles en 1 %, 3 %, 5 %  
Standard 5 %  
Autres tolérances jusqu'à 0,5 % sur demande  
Valeurs standards comprise entre 20 et 50 ppm/°C  
Valeurs particulières sur demande  
1500 V pour RB5 et RB10  
2500 V pour RB25 et RB50  
4500 V pour RB100 et RB250  
10 000 Mohm min., sec  
1000 MOhm min., après test d'humidité  
Charge nominale x5 pendant 5 secondes  
Bobinage bifilaire, dénomination RBN.

Coefficient de température

Rigidité diélectrique

Résistance d'isolation

Surcharge brève  
Modèle à induction faible

### Données mécaniques

Résistance à la traction des branchements 6 kg avec une traction continue  
0,3 kg pour la RB100 et 0,4 kg pour la RB250 avec distorsion.

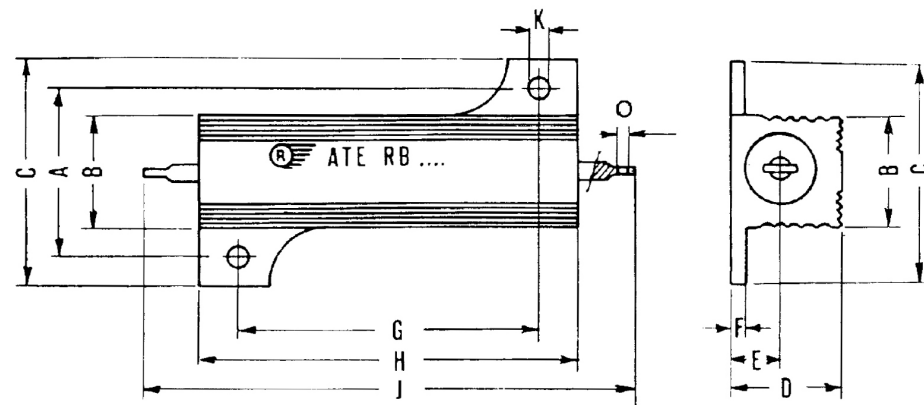
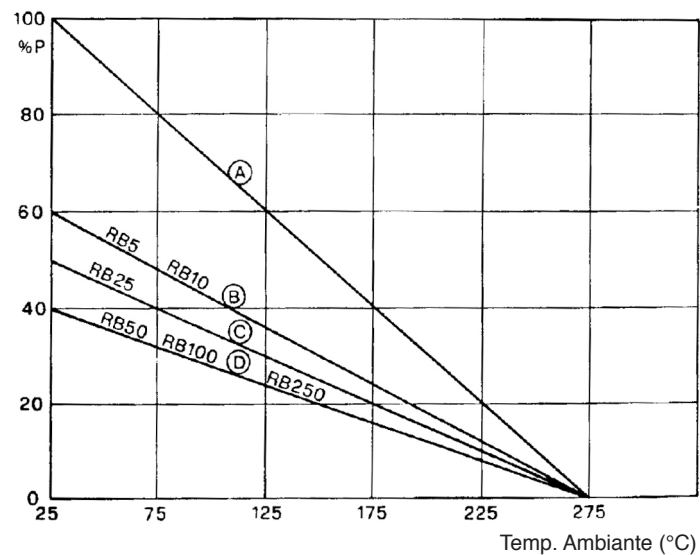
Soudabilité Conforme à MIL-STD-202, méthode 208.  
Il est nécessaire d'utiliser de l'étain pour les hautes températures lorsque les résistances sont utilisées avec une puissance proche de la puissance nominale.

## Matériaux

Noyau	Stéatite ou céramique d'alumine
Matériau de la résistance	Alliance CuNi ou NiCr avec coefficient de température spécifique
Capuchons d'extrémité	Acier inoxydable
Revêtement	Résine de silicone spéciale hautes températures
Dissipateur thermique	Aluminium, anodisé
Branchements	RB5 à RB50 : cuivre zingué RB100 à RB250 : acier inoxydable

## Allègement de charge

Ces résistances peuvent être utilisées à une température comprise entre -55 °C et +275 °C. En cas de surface de refroidissement restreinte ou de température ambiante élevée, la puissance doit être réduite comme indiqué sur le graphique ci-dessous. La courbe A s'applique à toutes les résistances montées sur une surface de refroidissement standard, en cas de température ambiante élevée. Les courbes B, C et D s'appliquent aux résistances non montées. Pour les résistances montées sur un petit châssis, la puissance doit être réduite comme indiqué sur les graphiques 1 et 2 à la fin de cette notice. Les graphiques 3 et 4 permettent de connaître la température de surface des résistances (à une température ambiante de 25 °C) pour chaque puissance jusqu'à la valeur nominale.



Dimensions en mm

Type	A	B	C	D	E	F	G	H	J	K	Ø
RB5	12,4	8,5	16,5	8,2	4	1,6	11,3	15,3	28,6	2,4	1,3
RB10	15,9	11	20,4	10	5	2	14,3	19	35	2,4	2,2
RB25	19,8	14	27,2	14	6,5	2	18,3	27	49	3,2	2,2
RB50	21,5	16	29,2	16	7	2	39,7	50	71	3,2	2,2
Tolérances	+/-0,2	+/-0,2	+/-0,2	+/-0,2	+/-0,2	+/-0,2	+/-0,2	+/-0,5	+/-1	+/-0,1	+/-0,1

