

## Systeme SAT de camping

**Code : 000448867**



Les appareils électriques et électroniques usagés (DEEE) doivent être traités individuellement et conformément aux lois en vigueur en matière de traitement, de récupération et de recyclage des appareils.

Suite à l'application de cette réglementation dans les Etats membres, les utilisateurs résidant au sein de l'Union européenne peuvent désormais ramener gratuitement leurs appareils électriques et électroniques usagés dans les centres de collecte prévus à cet effet.

En France, votre détaillant reprendra également gratuitement votre ancien produit si vous envisagez d'acheter un produit neuf similaire.

Si votre appareil électrique ou électronique usagé comporte des piles ou des accumulateurs, veuillez les retirer de l'appareil et les déposer dans un centre de collecte.

### Note de l'éditeur

Cette notice est une publication de la société Conrad, 59800 Lille/France.  
Tous droits réservés, y compris la traduction. Toute reproduction, quel que soit le type (p.ex. photocopies, microfilms ou saisie dans des traitements de texte électronique) est soumise à une autorisation préalable écrite de l'éditeur.  
Reproduction, même partielle, interdite.

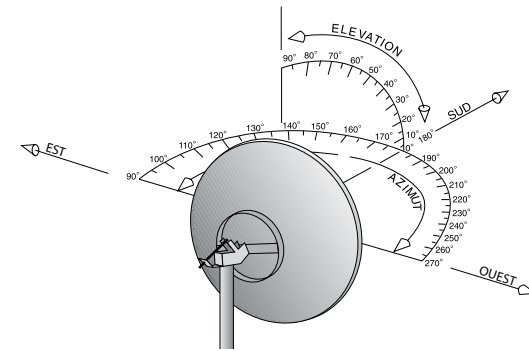
Cette notice est conforme à l'état du produit au moment de l'impression.

**Données techniques et conditionnement soumis à modifications sans avis préalable.**

© Copyright 2001 par Conrad. Imprimé en CEE. XXX/07-13/EG

Cette notice fait partie du produit. Elle contient des informations importantes concernant son utilisation. Tenez-en compte, même si vous transmettez le produit à un tiers.

**Conservez cette notice pour tout report ultérieur !**



Les principes d'azimut et d'élévation pour l'orientation d'une antenne satellite

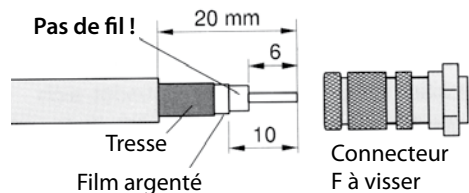
### Réglages avancés

Après avoir repéré un satellite, comparez le programme avec le nom indiqué sur l'écran d'information du récepteur. Le cas échéant, continuez de contrôler quelques emplacements de programmes. Si les programmes réceptionnés ne correspondent pas à ceux de la liste, recherchez à droite ou à gauche de la position de l'antenne du moment, jusqu'à ce que vous receviez le programme souhaité.

Une fois que vous avez trouvé le satellite souhaité, vous pouvez réaliser une orientation précise en pivotant légèrement le miroir. Dès que vous avez atteint une orientation optimale, vous pouvez serrer toutes les vis. Faites attention à ne pas modifier la position du miroir au cours de ce processus. Dans le cas de récepteurs satellites numériques, vous pouvez visualiser les informations des programmes en appuyant sur la touche verte de la télécommande, qui vous fournit également un aperçu sur la puissance des signaux réceptionnés. Utilisez ces valeurs pour une orientation optimale de votre miroir satellite.

- Vissez le connecteur F sur le câble avec précaution, jusqu'à ce que le conducteur interne soit raccordé avec le bord avant du connecteur F de manière nette. La tresse blindée est désormais raccordée au connecteur F.
- Contrôlez le connecteur F pour éviter les courts-circuits. Regardez pour cela à l'avant du connecteur F; le conducteur intérieur doit se trouver au milieu et dégagé, il ne doit pas être en contact avec le conducteur de la tresse blindée !

#### Montage d'un connecteur F sur un câble coaxial



#### Raccordement avec le téléviseur

Vous obtiendrez le raccordement le plus simple entre le récepteur SAT et le téléviseur à l'aide d'un câble péritel. Vous devez faire passer le téléviseur en fonctionnement AV (appuyez pour cela sur les touches «AV», «EXT» ou «O» de votre téléviseur). Vous n'avez alors aucune image sur l'écran. Vous trouverez à l'avenir sur cet emplacement vos programmes des chaînes satellites.

#### Raccordement avec l'unité externe

Raccordez votre téléviseur avec le récepteur, puis le récepteur avec l'unité externe. Serrez alors le connecteur F uniquement avec la main. N'utilisez aucun outil pour le branchement du connecteur.

#### Orientation de l'unité externe

Alimentez les deux appareils en courant et allumez les. Sélectionnez un programme préréglé sur le récepteur, si le miroir est dirigé vers les satellites ASTRA.

Faites alors pivoter lentement le miroir offset d'est en ouest (si vous vous trouvez derrière l'antenne, de la gauche vers la droite), jusqu'à ce que vous obteniez une image satellite sur votre écran.

Conseil : dans le cas où vous n'auriez toujours pas de réception; déplacez légèrement l'antenne vers la gauche et vers la droite. Réglez l'inclinaison de quelques millimètres vers le haut ou vers le bas et cherchez de nouveau par des mouvements vers la droite et la gauche. Sélectionnez le cas échéant un nouvel emplacement de programme sur le récepteur.

Lorsque vous recevez une image, serrez le vis de la fixation AZ/EL. Isolez éventuellement le connecteur F de l'humidité à l'aide de ruban d'étanchéité.

Pour utiliser ou programmer votre récepteur satellite, veuillez respecter les indications de son mode d'emploi.

## Indications de base pour la réception satellite

### 1. Obstacles non compatibles

Un champ libre autour du satellite est la condition de base pour une bonne réception. Une installation sous les toits n'est pas possible. ASTRA et EUTELSAT se situent tous deux à seulement quelques degrés de l'orientation sud exacte. Étant donné qu'une boussole peut subir très facilement un décalage par rapport à une poutre en fer, entre autres, nous vous conseillons de vous orienter très simplement par rapport au soleil. Celui-ci se trouve au sud aux alentours de midi (13:00 en été).

Comme l'antenne du satellite est inclinée vers le haut, des obstacles n'apparaissent que si vous vous trouvez en hauteur et proche de celle-ci. Plus l'obstacle est éloigné, moins sa hauteur pèsera sur le fonctionnement.

En cas de doute, observez la règle suivante :

L'éloignement par rapport aux obstacles doit être au minimum 1,5 fois plus grand que la différence de hauteur entre la parabole et l'obstacle.

### 2. D'abord mesurer, ensuite manipuler

Montage mural

Faites attention que la zone de rotation ne soit pas entravée par des tuyaux ou autres pans de murs. Veuillez respecter une distance suffisante vis-à-vis du mur, afin de pouvoir encore pivoter la parabole dans sa position ultérieure.

### 3. Sécurité

Lors de l'installation, veuillez respecter les normes européennes correspondantes et les spécifications VDE pour la garantie de la sécurité électrique (p.ex. VDE 0855, partie 1).

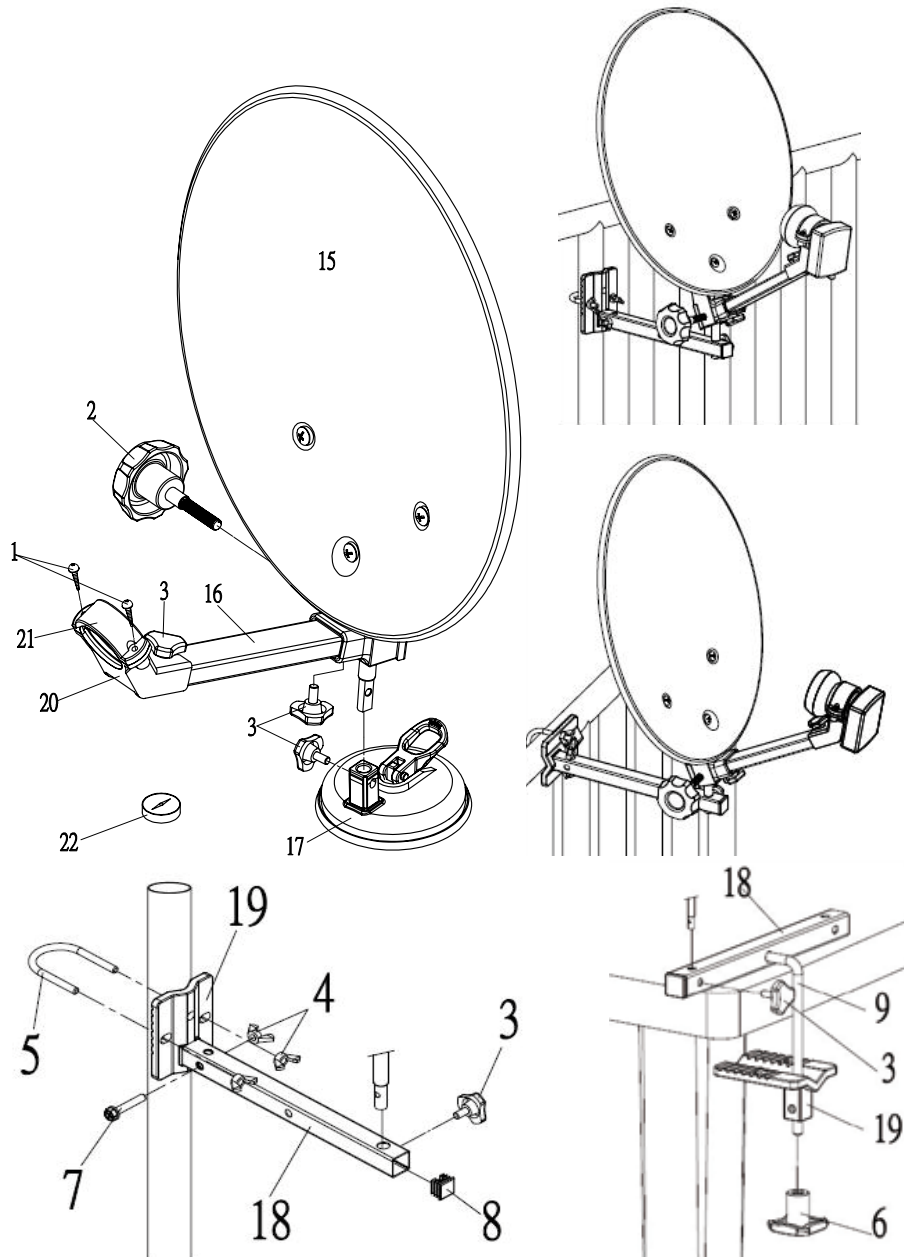
### 4. Orientation vers le sud

Préparation pour le fonctionnement

L'orientation d'une antenne satellite peut s'effectuer si vous disposez d'un téléviseur portatif. Raccordez le au récepteur via un câble d'antenne provisoire. Le téléviseur doit désormais être réglé sur le canal d'entrée AV. Il vous faut enfin régler un canal sur le récepteur à l'aide du préréglage, qui émettra exclusivement sur le satellite souhaité.

Une fois que le récepteur et la tête universelle ont été reliés au câble, allumez le récepteur et sélectionnez le programme souhaité.

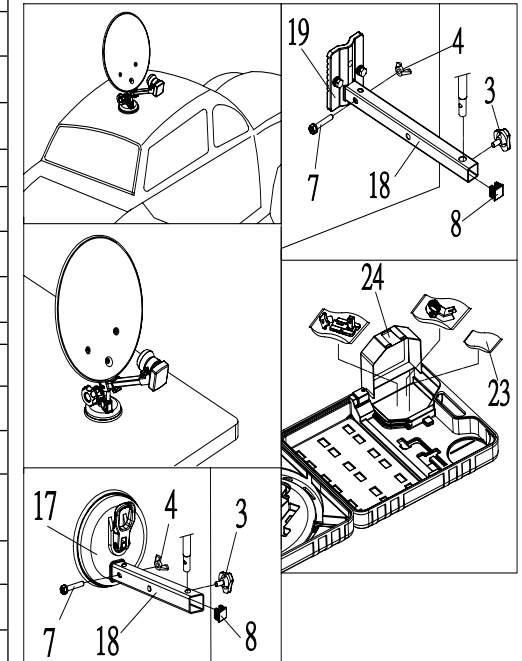
## Montage de l'antenne satellite



## Attention!!

1. Au moment d'utiliser le pied ventouse (pièce n°17), il convient de veiller à ce que la surface d'appui soit lisse, propre et sèche. Une fixation stable n'est possible que si la totalité de l'air a été pompée par le pied ventouse.
2. Évitez de positionner le miroir dans des endroits où il pourrait être endommagé par la chute de personnes ou d'objets. Le pied ventouse n'est pas destiné à un montage permanent.

N°	Illustration	Désignation	Qté
24		Rangement outils	1
23		Kit de vissage	1
22		Boussole	1
21		Étrier supérieur pour tête 40 mm	1
20		Étrier inférieur pour tête 40 mm	1
19		Support mural/Collier à usages multiples	1
18		Potence	1
17		Pied ventouse	1
16		Bras d'alimentation	1
15		Miroir	1
10		Vis à six pans	1
9		Collier de serrage M8, forme de L	1
8		Bouchon	1
7		Vis à empreinte cruciforme M6 35 mm	1
6		Vis à ailettes M8	1
5		Fixation en U M6 38 mm	1
4		Écrous à ailettes M6	3
3		Vis à ailettes M6	3
2		Écrou à ailettes M8	1
1		Vis à empreinte cruciforme	2



## Montage du connecteur F

Important : Soyez très attentif pour monter le connecteur F. Un manque de vigilance peut entraîner des défaillances de fonctionnement ou la destruction du récepteur satellite ! Avant son installation, déterminez le nombre de câbles d'antenne dont vous aurez besoin afin d'éviter des prolongations sujettes à défaillances.

- Dénudez le câble sur une longueur de 6 mm jusqu'au conducteur interne (à l'aide d'un couteau aiguisé)
- Retirez les fils qui dépassent de la tresse blindée.
- Retirez 10 mm de la gaine en plastique, jusqu'à ce que la tresse blindée soit dénudée.
- Assurez vous qu'aucun fil de la tresse blindée ne puisse entrer en contact avec le conducteur interne.