


- 1) Sélection des scénarios de panique : appuyez brièvement sur le bouton-poussoir mécanique (bouton panique).
- 2) Réglage des positions (Haut/Bas) des stores que vous souhaitez modifier au niveau de l'appareil récepteur.
- 3) Réglage des valeurs de luminosité (On/Off) des ampoules que vous souhaitez modifier au niveau de l'appareil récepteur.
- 4) Enregistrement des scénarios panique : appuyez plus longtemps sur le bouton-poussoir mécanique (bouton panique).

Une fois l'enregistrement effectué avec succès, les stores baissent d'un cran, puis remontent de nouveau. Les ampoules s'éteignent brièvement avant de s'allumer de nouveau. Les ampoules adoptent ensuite la valeur de luminosité enregistrée.

 Les scénarios panique disposent du même niveau de priorité que les scénarios globaux du bloc centrale.

Caractéristiques techniques

Tension nominale :	220/230 V/AC~, 50/60 Hz
Conducteur neutre :	Indispensable
Sorties :	4 x PlusLink
Bornes de raccordement :	Bornes à vis pour 2 x 2,5 mm ² max. ou 2 x 1,5 mm ²
Protection :	Disjoncteur 16 A



Les appareils électriques et électroniques usagés (DEEE) doivent être traités individuellement et conformément aux lois en vigueur en matière de traitement, de récupération et de recyclage des appareils.

Suite à l'application de cette réglementation dans les Etats membres, les utilisateurs résidant au sein de l'Union européenne peuvent désormais ramener gratuitement leurs appareils électriques et électroniques usagés dans les centres de collecte prévus à cet effet.

En France, votre détaillant reprendra également gratuitement votre ancien produit si vous envisagez d'acheter un produit neuf similaire.

Si votre appareil électrique ou électronique usagé comporte des piles ou des accumulateurs, veuillez les retirer de l'appareil et les déposer dans un centre de collecte.

Note de l'éditeur

Cette notice est une publication de la société Conrad, ZAC Englos les Géants Lieu-dit Rue du Hem, TSA 72001 SEQUEDIN, 59458 Lomme CEDEX/France.

Tous droits réservés, y compris la traduction. Toute reproduction, quel que soit le type (p.ex. photocopies, micro-films ou saisie dans des traitements de texte électronique) est soumise à une autorisation préalable écrite de l'éditeur.

Le contenu de ce mode d'emploi peut ne pas correspondre fidèlement aux intitulés exacts mentionnés dans les différents menus et paramètres de l'appareil.

Reproduction, même partielle, interdite.

Cette notice est conforme à l'état du produit au moment de l'impression.

Données techniques et conditionnement soumis à modifications sans avis préalable.

Pour tout renseignement, contactez notre service technique au 0892 897 777

© Copyright 2014 par Conrad. Imprimé en CEE.

XXX/04-15/JV

Bloc centrale Merten

Code : 000456048

Cette notice fait partie du produit. Elle contient des informations importantes concernant son utilisation. Tenez-en compte, même si vous transmettez le produit à un tiers.

Conservez cette notice pour tout report ultérieur !

Accessoires indispensables

Complétez votre bloc centrale avec les modules correspondants (cf. Aperçu des fonctions).

Pour votre sécurité



DANGER

Danger de mort par électrocution

Toutes les interventions sur l'appareil doivent être effectuées par un électricien qualifié. Respectez les réglementations propres à chaque pays.



DANGER

Danger de mort par électrocution

Des tensions électriques peuvent être présentes au niveau des PlusLink même lorsque l'appareil est éteint. Mettez toujours l'appareil hors tension grâce au fusible en amont avant d'intervenir sur celui-ci.

Si une ou plusieurs liaisons PlusLink sont protégées séparément par un fusible au sein de votre installation, celles-ci ne sont pas isolées galvaniquement les unes des autres. Veuillez dans ce cas utiliser l'extension PlusLink.



ATTENTION

Risque de dommages sur l'appareil

La différence de tension entre les phases peut endommager l'appareil. Veuillez brancher tous les appareils raccordés sur une ou plusieurs liaisons PlusLink sur la même phase.

Présentation du bloc central

Ce bloc centrale vous permet de commander tous les appareils récepteurs au sein de 4 liaisons PlusLink maximum.

Les appareils récepteurs peuvent être par exemple les blocs suivants, complétés des modules correspondants :

- Bloc commutateur électronique, 1 niveau/2 niveaux
- Bloc commutateur relais, 1 niveau/2 niveaux
- Bloc variateur universel, 1 niveau/2 niveaux
- Bloc de commande de stores
- Bloc de commande DALI
- Bloc de commande 1-10 V

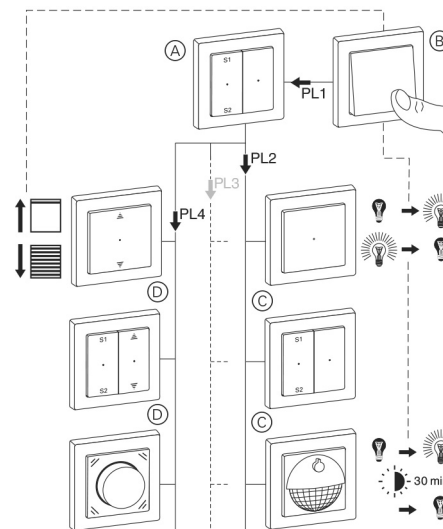
Le bloc est également équipé de quatre sorties PlusLink à raccorder aux liaisons PlusLink. Vous avez besoin d'un conducteur séparé pour chaque liaison PlusLink dans votre installation afin de pouvoir utiliser PlusLink (PL).

Le bloc centrale associé aux modules correspondants vous permet de bénéficier des fonctions suivantes :

- Commande globale de la lumière et des stores
 - Ampoules : Allumer/éteindre, variation de l'intensité
 - Stores/volets : Monter/redescendre, montée/descente pas à pas
- Sélection, modification et mémorisation globales des scénarios de commande de la lumière et des stores.

Lors de la sélection des scénarios, les valeurs de luminosité/de position des stores mémorisées sont commandées sur tous les appareils raccordés des liaisons PL. Il est possible de modifier les scénarios en fonction de vos souhaits, et de les enregistrer.

Cf. Aperçu des fonctions pour d'autres possibilités.



A) Bloc centrale

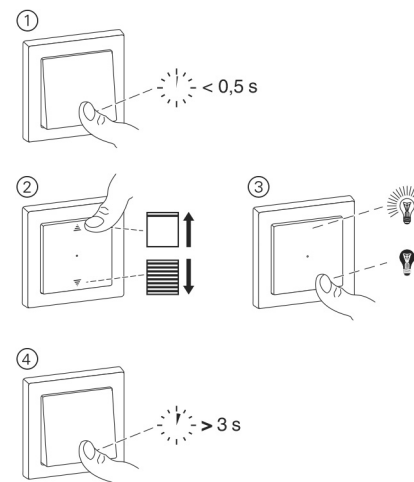
B) Bouton-poussoir mécanique (bouton panique)

C) Liaison PL avec scénario panique : par exemple, bloc commutateur électronique, bloc commutateur relais, bloc variateur universel, bloc de commande DALI ou bloc de commande 1-10 V

D) Liaison PL avec scénario panique : bloc de commande de stores

Modification et enregistrement des scénarios panique

En ce qui concerne les scénarios panique, vous pouvez uniquement enregistrer les valeurs finales et initiales, comme «On/Off» pour le scénario lumineux ou «Haut/Bas» pour le scénario de commande des stores.

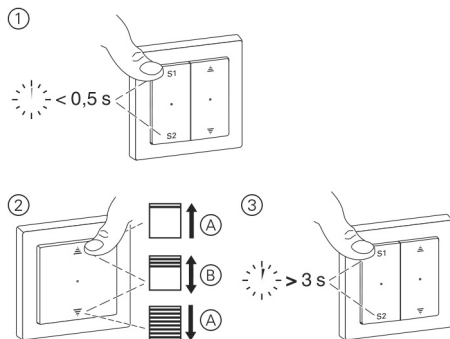


- 1) Sélection des scénarios : appuyez brièvement sur la touche S1 ou S2.
- 2) Réglage de la luminosité des ampoules que vous souhaitez modifier au niveau de l'appareil récepteur.
- 3) Enregistrement des scénarios : appuyez plus longuement sur la touche S1 ou S2.
Une fois l'enregistrement effectué avec succès, toutes les ampoules s'éteignent brièvement avant de s'allumer de nouveau. Les ampoules adoptent ensuite la valeur de luminosité enregistrée.

Modification et enregistrement des scénarios des stores

En ce qui concerne les scénarios des stores en combinaison avec le module bouton-poussoir Basic, vous avez uniquement la possibilité d'enregistrer les valeurs de position déterminées «Haut/Bas» (2 A) sur le bloc récepteur.

En combinaison avec les modules boutons-poussoirs Comfort et Comfort Plus, vous pouvez enregistrer les valeurs de votre choix (2 B) sur le bloc récepteur.



- 1) Sélection des scénarios : appuyez brièvement sur la touche S1 ou S2.
- 2) A) Réglage des positions (Haut/Bas) des stores que vous souhaitez modifier au niveau de l'appareil récepteur.
B) Réglage des positions (au choix) des stores que vous souhaitez modifier au niveau de l'appareil récepteur.
- 3) Enregistrement des scénarios : appuyez plus longuement sur la touche S1 ou S2.
Une fois l'enregistrement effectué avec succès, les stores baissent d'un cran, puis remontent de nouveau.

Sélection des scénarios panique

Scénarios standards

Tous les appareils ont été pré-réglés en usine pour un scénario panique.

Bouton panique : Lumière allumée (100%)/store fermé/durée de commutation = 30 minutes

- 1) Sélection du scénario panique : appuyez brièvement sur le bouton panique.

Vous pouvez également raccorder un bouton-poussoir mécanique (bouton panique) sur la sortie PL1. Le fait d'actionner ce bouton sélectionne un scénario panique pour tous les appareils raccordés des liaisons PL. Vous avez la possibilité de modifier et d'enregistrer les scénarios panique. Vous pouvez choisir entre les valeurs déterminées «On/Off» pour les scénarios lumineux et «Haut/Bas» pour les scénarios de commande des stores.



ATTENTION

L'appareil risque d'être endommagé !

- Utilisez toujours l'appareil en respectant les caractéristiques techniques données.

Aperçu des fonctions du bloc centrale, complété par le module correspondant

Complétez votre bloc centrale par les modules correspondants afin de pouvoir procéder à une commande globale de la lumière et des stores via PlusLink.

Les modules peuvent commander jusqu'à 4 liaisons PL simultanément. Le module minuterie peut commander chaque liaison séparément.

Module	Fonctions globales
Module bouton-poussoir Basic, 1 niveau	- Allumer/éteindre - Variation de l'intensité - Monter/redescendre
Module bouton-poussoir Basic, 2 niveaux	- Allumer/éteindre - Variation de l'intensité - Monter/redescendre - Sélectionner et enregistrer les scénarios de commande de la luminosité et des stores
Module bouton-poussoir Comfort, 1 niveau	- Allumer/éteindre - Variation de l'intensité - Monter/redescendre - Fonction minuterie d'escalier
Module bouton-poussoir Comfort, 2 niveaux	- Allumer/éteindre - Variation de l'intensité - Monter/redescendre - Sélectionner et enregistrer les scénarios de commande de la luminosité et des stores - Fonction minuterie d'escalier
Module bouton-poussoir ComfortPlus avec IR, 1 niveau	- Allumer/éteindre - Variation de l'intensité - Monter/redescendre - Fonction minuterie d'escalier - Minuterie 24 heures - Minuterie hebdomadaire - Fonction aléatoire - Fonction IR

Module bouton-poussoir ComfortPlus, 2 niveaux	<ul style="list-style-type: none"> - Allumer/éteindre - Variation de l'intensité - Monter/redescendre - Sélectionner et enregistrer les scénarios de commande de la luminosité et des stores - Fonction minuterie d'escalier - Minuterie 24 heures - Minuterie hebdomadaire - Fonction aléatoire
Module régulateur rotatif	<ul style="list-style-type: none"> - Allumer/éteindre - Variation de l'intensité - Monter/redescendre - Sélectionner et enregistrer les scénarios de commande de la luminosité et des stores
Module capteur encastré ARGUS 180	- Détection des mouvements indépendante de la luminosité et envoi d'une commande de déclencheur
Module capteur encastré ARGUS 180, avec interrupteur	- Détection des mouvements indépendante de la luminosité et envoi d'une commande de déclencheur
Module capteur encastré ARGUS Présence 180/2,20 m	- Détection des mouvements indépendante de la luminosité et envoi d'une commande de déclencheur
Module capteur ARGUS Présence avec IR	- Détection des mouvements indépendante de la luminosité et envoi d'une commande de déclencheur
Module minuterie	<ul style="list-style-type: none"> - Allumer/éteindre* - Variation de l'intensité - Monter/redescendre* - Réception de l'heure DCF

* Les fonctions «Allumer/éteindre» et «Monter/redescendre» peuvent être également effectuées avec la fonction minuterie du module. Vous pouvez ainsi commander toutes les liaisons PL simultanément ou chaque liaison PL séparément.

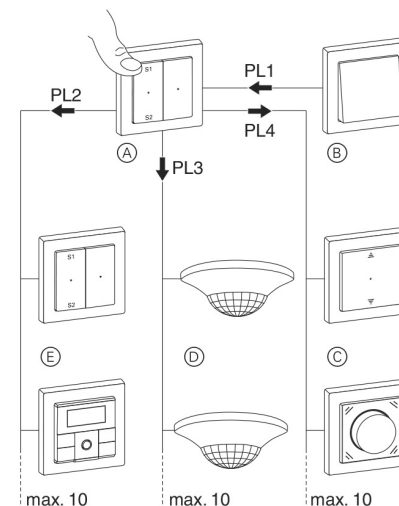
Présentation du système PlusLink

- Vous avez besoin d'un conducteur séparé pour chaque liaison PlusLink dans votre installation afin de pouvoir utiliser PlusLink.

Conducteurs recommandés pour l'installation PL	Somme maximale des sections d'une liaison PL
NYM-J 3x1,5 mm ²	100 m
NYM-J 4x1,5 mm ²	80 m
NYM-J 5x1,5 mm ²	65 m

- Veuillez brancher tous les appareils raccordés sur une ou plusieurs liaisons PlusLink sur la même phase.
- Le PL est conducteur de tension.
- Le système PL transmet les commandes des appareils émetteurs aux appareils récepteurs. Il n'est pas possible d'effectuer un adressage individuel des appareils au sein de la liaison PL. L'ensemble des appareils est toujours commandé simultanément.
- Il est possible de brancher un maximum de 10 appareils émetteurs et de 10 appareils récepteurs sur une liaison PL.
- Le système PL n'est soumis à aucune hiérarchisation. Chaque nouvelle commande écrase la précédente.
- Vous n'avez besoin d'aucun logiciel séparé pour utiliser le système PL.

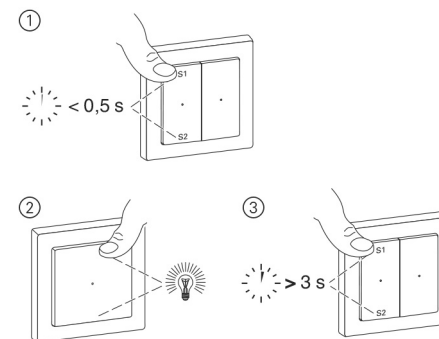
- 1) Sélection des scénarios : appuyez brièvement sur la touche S1 ou S2.
- Les appareils du scénario lumineux adoptent la valeur de luminosité enregistrée.
- Les appareils du scénario des stores montent tout d'abord jusqu'à atteindre la position la plus élevée. Une fois le fonctionnement terminé (durée maximale de 2 minutes), les stores retournent sur la position mémorisée.



- A) Bloc centrale
 B) Bouton-poussoir mécanique (bouton panique)
 C) Liaison PL avec scénario de stores : bloc de commande de stores
 D) Liaison PL avec scénario lumineux : par exemple, bloc commutateur électronique, bloc commutateur relais, bloc variateur universel, bloc de commande DALI ou bloc de commande 1-10 V
 E) Liaison PL avec scénario lumineux : par exemple, bloc commutateur électronique, bloc commutateur relais, bloc variateur universel, bloc de commande DALI ou bloc de commande 1-10 V

Modification et enregistrement des scénarios lumineux

Exemple du bloc variateur universel en tant qu'appareil récepteur au sein de la liaison PL.

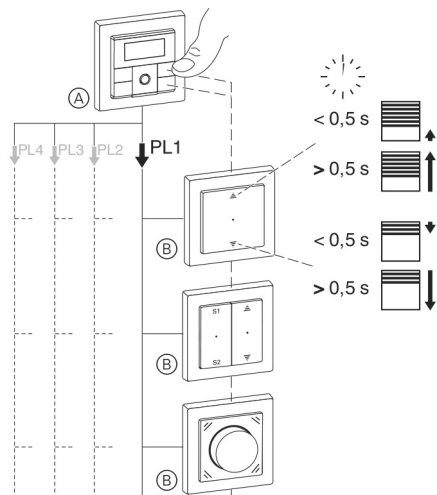


Commande globale des stores

Exemple pour monter/redescendre et montée/descente pas à pas sur jusqu'à 4 liaisons PL

En cas d'actionnement du module minuterie sur le bloc centrale, tous les consommateurs en liaison PL sont commandés ensemble.

- Pression longue (>0,5 s) : monter/redescendre
- Pression brève (<0,5 s) : montée/descente pas à pas



- A) Module minuterie sur bloc centrale
- B) Bloc commande des stores

Utilisation du bloc : Sélection, modification et mémorisation globales des scénarios via PlusLink

(Uniquement pour module bouton-poussoir, 2 niveaux)

i Lorsque vous enregistrez un scénario, veuillez toujours enregistrer le statut actuel de l'ensemble des appareils raccordés au sein de toutes les liaisons PL raccordées.

Afin de modifier un scénario selon vos souhaits et de l'enregistrer, veuillez procéder comme suit :

- 1) Sélectionnez un scénario.
- 2) Modifiez les statuts des appareils individuels au sein des scénarios de commande de la lumière et des stores.
- 3) Vérifiez que tous les appareils se trouvent bien dans le statut souhaité.
- 4) Enregistrez le scénario.

Sélection globale des scénarios de commande lumineuse et des stores

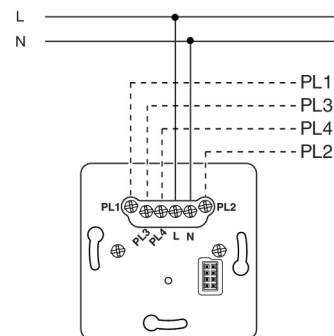
Scénarios standards

Tous les appareils récepteurs ont été pré-réglés en usine pour un scénario de commande lumineuse et des stores.

- S1 : Lumière allumée (100%)/store monté
- S2 : Lumière éteinte/store abaissé
- Bouton panique : Lumière allumée (100%)/store abaissé

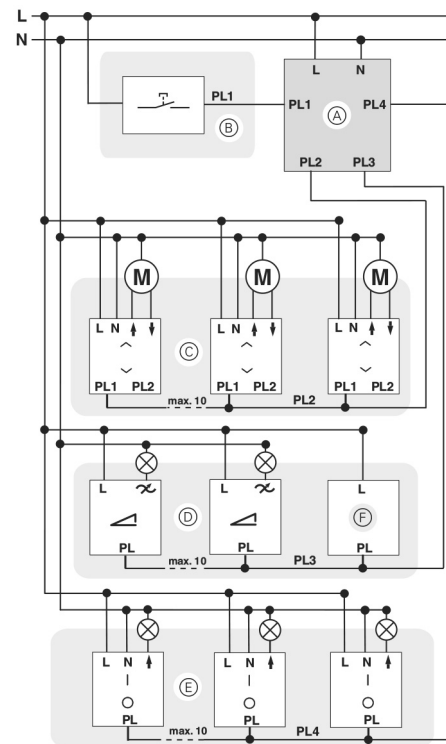
Montage du bloc

Câblage du bloc (1 niveau) en fonction de l'utilisation souhaitée



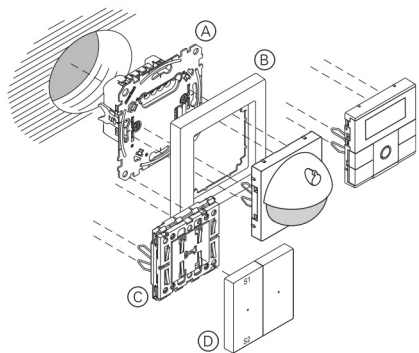
i Au sein d'une liaison PlusLink, utilisez soit des appareils pour la commande lumineuse, soit des appareils pour la commande des stores.

Exemple d'installation du bloc combiné à des appareils récepteurs



- A) Bloc centrale
- B) Liaison PL 1 : bouton-poussoir mécanique (bouton panique)
- C) Liaison PL 2 : commande de stores (bloc commande de stores avec modules correspondants)
- D) Liaison PL 3 : commande lumineuse (par exemple, bloc variateur universel, bloc de commande DALI avec modules correspondants)
- E) Liaison PL 4 : commande lumineuse (par exemple, bloc commutateur relais, bloc commutateur électronique)
- F) Annexe Plus

Installation de l'appareil



- A) Bloc centrale
- B) Cadre
- C) Module (cf. Aperçu des fonctions)
- D) Bouton à bascule pour module

Utilisation du bloc : Commande globale de la lumière et des stores via PlusLink

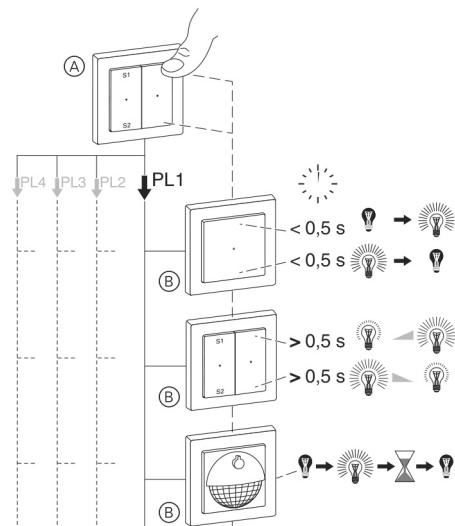
i Dans les exemples suivants, l'utilisation du bloc est illustrée en association avec un module bouton-poussoir. Vous trouverez plus de détails relatifs à l'utilisation des différents modules en consultant le mode d'emploi du module respectif.
 Dans les exemples suivants, le terme «store» désigne aussi bien les stores que les volets.

Commande globale de la lumière

Exemple pour allumer/éteindre et varier l'intensité sur jusqu'à 4 liaisons PL

En cas d'actionnement du module bouton-poussoir sur le bloc centrale, tous les consommateurs en liaison PL sont commandés ensemble.

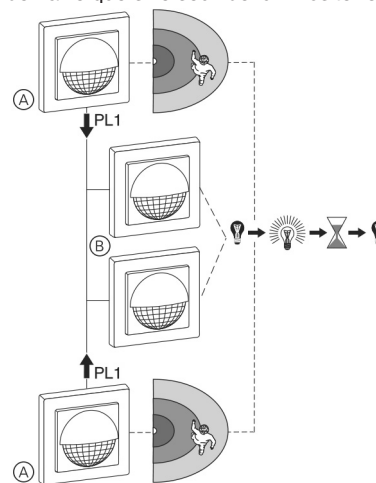
- Pression brève (<0,5 s) : allumer/éteindre, démarrer la fonction minuterie d'escalier
- Pression longue (>0,5 s) : variation de l'intensité



- A) Module bouton-poussoir sur bloc centrale
- B) Par exemple : bloc commutateur électronique, bloc commutateur relais, bloc variateur universel, bloc de commande DALI, bloc de commande 1-10 V

Exemple pour la fonction minuterie d'escalier sur jusqu'à 4 liaisons PL

Si le module capteur (A) détecte un mouvement sur le bloc centrale, il émet une commande de déclencheur vers l'ensemble des modules capteurs locaux (B) au sein des liaisons PL. Les modules capteurs locaux contrôlent la luminosité ambiante. La fonction minuterie d'escalier ne démarre que si le seuil de luminosité réglé a été franchi.



- A) Module capteur sur bloc centrale
- B) Modules capteurs dans les liaisons PL