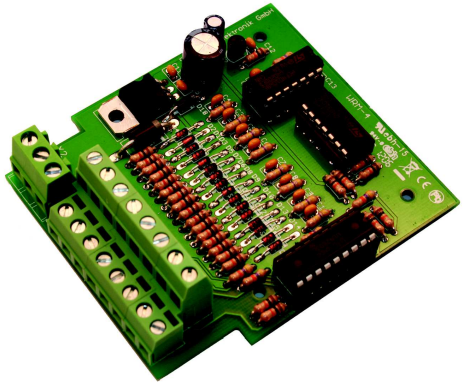


Mode d'emploi

# WRM-4

Art. 52-02045 | 52-02046 | 52-02047



Indicateur de position | quadruple



© 01/2013 Tams Elektronik GmbH

Tout droits réservés, en particulier les droits de reproduction et de diffusion ainsi que le traduction. Toute duplication ou reproduction sous quelque forme que ce soit nécessite l'accord écrit de la société Tams Elektronik GmbH.

Sous réserve de modifications techniques.

## Sommaire

1. Premier pas.....	4
2. Conseils concernant la sécurité.....	6
3. Pour réussir vos soudures.....	8
4. Fonction.....	10
5. Caractéristiques techniques.....	11
6. Assembler le prêt-à-monter .....	12
7. Connecter le WRM-4 .....	16
8. Connexion d'autres appareils .....	20
9. Liste de vérification pour recherche des anomalies.....	22
10. Déclaration de garantie.....	24
11. Déclaration de conformité CE.....	25
12. Déclarations concernant les directives DEEE et RUSD .....	25
Nomenclature.....	I
Plan d'implantation (Fig. 1).....	II
Schéma de principe (Fig. 2).....	III – IV
Schéma de branchement 1 :	
connexion en environnement analogique (Fig. 3).....	III
Schéma de branchement 2 :	
connexion en environnement numérique (Fig. 4).....	VI
Schéma de branchement 3 :	
connexion d'un module de détection (Fig. 5).....	VII
Schéma de branchement 4 :	
connexion à un relais (Fig. 6).....	VIII
 (Pages I - VIII à détacher au milieu de la brochure.)	

## 1. Premier pas

### **Comment ce mode d'emploi peut vous aider**

Ce mode d'emploi vous aide pas à pas lors de l'assemblage des prêts-à-monter et de l'installation et de la mise en œuvre des modules prêts à l'emploi. Avant d'entreprendre l'assemblage du prêt-à-monter ou l'installation du module, lisez l'intégralité de ce mode d'emploi et surtout les conseils de sécurité et le paragraphe sur les erreurs possibles et leur élimination. Vous connaîtrez ainsi la marche à suivre et éviterez des erreurs coûteuses à réparer.

Conservez soigneusement le mode d'emploi afin de pouvoir y recourir en cas de panne ultérieure éventuelle. En cas de transmission à une tierce personne du prêt-à-monter ou du module terminé, remettez lui aussi le mode d'emploi.

### **Du bon usage du matériel**

Le WRM-4 est prévu pour être utilisé selon ce mode d'emploi sur des réseaux ferroviaires miniatures analogiques ou numériques. Toute autre utilisation est à proscrire et entraîne la perte de la garantie.

Le WRM-4 n'est pas destiné à être assemblé ou installé par des enfants de moins de 14 ans.

La lecture, la compréhension et le respect de ce mode d'emploi font partis du bon usage de ce produit.



#### **Attention :**

Le WRM-4 contient des circuits intégrés. Ceux-ci sont sensibles aux charges d'électricité statique. Ne les touchez pas avant de vous être "déchargés" en touchant par exemple un radiateur de chauffage central.

## Vérifier le contenu

Vérifiez que l'emballage est complet :

- un prêt-à-monter composé de toutes les pièces figurant dans la liste des composants et un circuit imprimé ou
- un module prêt à l'emploi ou
- un module prêt à l'emploi avec capot,
- un mode d'emploi.

## Matériel nécessaire

Pour assembler le prêt-à-monter, vous devez avoir :

- un fer à souder électronique (maximum 30 watts) à panne fine et un support pour fer à souder ou une station de soudage régulée,
- un rénovateur de panne, un chiffon ou une éponge,
- une surface de travail résistant à la chaleur,
- une pince coupante et une pince à dénuder,
- si nécessaire, une pince brucelles et une pince plate,
- de la soudure électronique (si possible en diamètre de 0,5 mm).

Pour connecter le module, vous devez utiliser des câbles de liaison. Section recommandée :  $\geq 0,10 \text{ mm}^2$  pour la connexion aux aiguillages et à l'alimentation. Vous pouvez utiliser des câbles plus fins pour la connexion aux ampoules ou aux DEL.

Vous devez utiliser des ampoules ou des DEL (avec résistance appropriée) pour indiquer la direction des aiguillages.

Avant d'installer l'appareil sur le réseau, il est recommandé de le tester à l'aide d'un aiguillage et de deux ampoules.

## 2. Conseils concernant la sécurité

### **Dangers mécaniques**

Les câbles et autres composants coupés présentent des parties tranchantes qui peuvent provoquer des coupures de la peau. Soyez prudent en les prenant en main.

Des dégâts visibles sur des composants peuvent entraîner un danger incalculable. N'utilisez pas des éléments endommagés, mais remplacez-les par des composants neufs.

### **Dangers électriques**

- Toucher des parties sous tension,
  - toucher des parties susceptibles d'être sous tension,
  - courts-circuits et connexion à des tensions non autorisées,
  - humidité trop forte et condensation
- peuvent provoquer une décharge électrique pouvant entraîner des blessures. Evitez ces dangers en respectant les mesures suivantes :
- Le câblage doit être fait hors tension.
  - Ne procédez à l'assemblage et à l'installation que dans des lieux fermés, propres et secs. Evitez les atmosphères humides et les projections d'eau.
  - N'alimentez les modules qu'avec des courants basse tension selon les données techniques. Utilisez exclusivement des transformateurs homologués.
  - Ne branchez les transformateurs et les fers à souder que dans des prises homologuées.
  - Assurez-vous que la section des câbles électriques est suffisante.
  - En cas de condensation, attendez jusqu'à 2 heures avant de poursuivre les travaux.
  - En cas de réparation, n'utilisez que des pièces d'origine.

## Danger d'incendie

La panne chaude du fer à souder entrant en contact avec un matériau inflammable crée un risque d'incendie. L'incendie peut provoquer des blessures ou la mort par brûlures ou asphyxie. Ne branchez au secteur le fer à souder que durant le temps effectif de la soudure. Maintenez la panne éloignée de tout matériau inflammable. Utilisez un support adapté. Ne laissez jamais la panne chaude sans surveillance.

## Danger thermique

Si par mégarde la panne chaude ou de la soudure entrant en contact avec votre peau, cela peut provoquer des brûlures. Evitez cela en :

- utilisant une surface de travail résistant à la chaleur,
- posant le fer à souder sur un support adapté,
- positionnant lors de la soudure la pointe de la panne avec précision,
- nettoyant la panne avec une éponge humide.

## Danger environnemental

Une surface de travail inadaptée et trop petite et un local trop étroit peuvent entraîner des brûlures de la peau ou un incendie. Evitez cela en utilisant une surface de travail suffisante et un espace de travail adapté.

## Autres dangers

Des enfants peuvent par inattention ou par irresponsabilité provoquer les mises en péril décrites ci-dessus. En conséquence, des enfants de moins de 14 ans ne doivent pas assembler les prêts-à-monter ni installer les modules.



**Attention :** Les enfants en bas âge peuvent avaler les petites pièces dont les parties coupantes ou pointues peuvent mettre leur vie en danger ! Ne laissez pas ces petites pièces à leur portée.

Dans les écoles, les centres de formation et les ateliers associatifs, l'assemblage et la mise en œuvre des modules doivent être surveillés par du personnel qualifié et responsable.

Dans les ateliers professionnels, les règles de sécurité de la profession doivent être respectées.

### 3. Pour réussir vos soudures



**Rappelez-vous :** Une soudure inadéquate peut provoquer des dégâts par la chaleur voire l'incendie. Evitez ces dangers : lisez et respectez les règles édictées dans le chapitre Conseils concernant la sécurité de ce mode d'emploi.

- Utilisez un fer à souder de 30 watts maximum ou une station de soudage régulée.
- N'utilisez que de la soudure électronique avec flux.
- N'utilisez pas de pâte à souder ni de liquide décapant. Ils contiennent de l'acide qui détruit les composants et les pistes conductrices.
- Faites passer délicatement les câbles de connexion de l'élément par les trous de la platine. Le corps de l'élément doit se placer au plus près de la platine.
- Lors du soudage, respectez la polarité des composants.
- Soudez rapidement. Un contact prolongé détruit les composants ou décolle les œillets de soudage et les pistes.
- La pointe de la panne doit être en contact des deux pièces à souder. Apportez en même temps de la soudure (pas trop). Dès que la soudure fond, retirez le fil de soudure. Attendez un court instant que la soudure ait bien fondu avant de retirer la panne du point de soudure.
- Pendant environ 5 secondes, ne bougez pas le composant soudé.
- La condition pour une bonne soudure est une panne propre et non oxydée. Débarrassez la panne de ses impuretés en la frougetant sur une éponge mouillée ou un nettoyeur de panne.
- Après le soudage, coupez les câbles à raz de la soudure avec une pince coupante.



- Enfin, contrôlez toutes les liaisons et vérifiez que la polarité de tous les composants a été respectée. Vérifiez aussi qu'aucun pont de soudure n'a été constitué entre les pistes ou les points de soudure. Cela peut entraîner la destruction de composants coûteux. La soudure en excédent peut être éliminée par une panne chaude et propre. La soudure fond et s'agglomère sur la panne.

## 4. Fonction

Le détecteur d'orientation d'aiguillage WRM-4 peut être utilisé sur des réseaux analogiques et numériques en association avec des décodeurs d'aiguillage.

Le WRM-4 exploite la position du noyau mobile d'un moteur d'aiguillage (ou de signal) à double bobine sans coupure de fin de course. De ce fait, le détecteur réagit aussi en cas de manœuvre manuelle de l'aiguillage (ou du signal). Cependant, l'indication peut être erronée dans le cas où le déplacement de l'aiguille est gêné par des grains de ballast ou autres.

Chaque module peut exploiter la position de quatre moteurs à double bobine. Chacun des 4 domaines possède 2 sorties pour la connexion de témoins lumineux (non inclus) permettant d'indiquer la position du noyau.

Les sorties du WRM-4 commutent à la masse. Il est ainsi possible d'y connecter des modules de détection (du type s88) ou autres (par ex. modules de freinage) en plus ou à la place des ampoules ou DEL.

## 5. Caractéristiques techniques



### Attention :

Le WRM-4 ne doit pas être connecté à l'alimentation du système numérique. Utilisez un transformateur indépendant pour les WRM-4 montés sur un réseau numérique !

Alimentation	12 - 18 Volt alternatif ou 12 -24 Volt courant continu
Consommation (à vide) env.	15 mA
Nombre des entrées	4 x 2
Nombre des sorties Intensité max. par sortie	4 x 2 250 mA
Type de protection	IP 00
Température en fonctionnement	0 ... +60 °C
Température de stockage	-10 ... +80 °C
Humidité relative	max. 85 %
Dimensions de la platine (env.)	73 x 80 mm
Poids (env.)	60 g

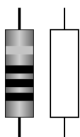
## 6. Assembler le prêt-à-monter

Vous pouvez sauter ce chapitre si vous avez acquis un module prêt à l'emploi ou complet avec capot.

### Préparation

Placez les composants triés devant vous sur le plan de travail. Les composants électroniques présentent les caractéristiques suivantes à respecter pour éviter toute erreur de montage :

### Résistances



Les résistances "freinent" le courant électrique. Leur sens de montage est indifférent. La valeur des résistances de faible puissance nominale est indiquée par des cercles de couleur. A chaque couleur correspond un nombre. La couleur entre parenthèses indique la tolérance qui est ici sans importance.

Valeur :

1 k $\Omega$

10 k $\Omega$

47 k $\Omega$

470 k $\Omega$

Couleur:

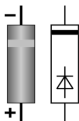
brun - noir - rouge (or)

brun - noir - orange (or)

jaune - violet - orange (or)

jaune - violet - jaune (or)

### Diodes



Les diodes ne laissent passer le courant que dans un sens, la tension est aussi réduite de 0,3 à 0,8 V. Dans l'autre sens, le courant ne passe pas sauf si la tension limite est dépassée. Dans ce cas, la diode est toujours détruite.

La désignation de la diode est imprimée sur le corps de celle-ci. Les diodes doivent être montées dans un certain sens. Il est indiqué par un cercle situé à la fin de la diode vue dans le sens de passage du courant.

## Condensateurs



Les condensateurs sont utilisés entre autre pour filtrer les courant ou comme élément déterminant une fréquence (bobine). Les condensateurs céramique ne sont pas polarisés, leur sens de montage est donc indifférent.

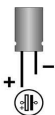
Ils sont en général identifiés par un nombre de 3 chiffres qui donne leur valeur sous forme de code.

Valeur : nombre :

10 nF 103

100 nF 104

## Condensateurs électrolytiques



Les condensateurs électrolytiques sont souvent utilisés pour stocker de l'énergie. Contrairement aux condensateurs céramique, ils sont polarisés. L'un des deux connecteurs est identifié par le signe moins (-), ce qui donne le sens de montage. Sa valeur est imprimée sur le capot.

Les condensateurs électrolytiques existent en plusieurs tensions. L'utilisation d'un condensateur électrolytique d'une tension supérieure à celle requise est possible sans problème.

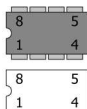
## Transistors

Les transistors sont des amplificateurs qui transforment un courant faible en courant plus puissant. Ils ont trois connexions polarisées qui obligent à respecter le sens du montage.



Les types BC ont un capot en forme de demi-cylindre (capot SOT). Le méplat figure sur le schéma de montage et indique ainsi le sens de montage.

## Circuits intégrés (CI)



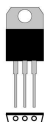
Les CI ont des fonctions différentes selon leur type. Ils sont polarisés et leur sens de montage doit être respecté.

La forme la plus courante de boîtier est le boîtier "DIP" à 4, 6, 8, 14, 16 ou 18 "pattes".

Un marquage en cercle ou demi-cercle du côté étroit du boîtier, repris sur le schéma, indique le sens de montage.

Les CI sont très sensibles aux dégâts provoqués par le soudage (chaleur, électricité statique). En conséquence, on soude des supports de CI dans lesquels sont insérés ensuite les CI. Le sens du montage du support est aussi indiqué. Après le montage, les marquages de la platine, du support et du CI doivent coïncider.

## Régulateurs de tension



Les régulateurs de tension sont des circuits intégrés qui transforment un courant d'entrée variable, irrégulier en un courant de sortie de tension constante. Ils sont placés sous un capot de transistor avec trois connexions pour l'entrée, la sortie et la masse.

## Borniers

Les borniers permettent une connexion sûre, mais démontable des différents câbles. Si plusieurs bornes doivent être montées côte à côte, il faut d'abord les assembler avant de les placer.

## Assemblage



### Attention :

Diodes, condensateurs électrolytiques, transistors, CI, et régulateurs de tension être montés selon leur polarité ! Si ces composants sont montés à l'envers, ils peuvent être détruits lors de la mise sous tension. Au pire, tout le module peut être détruit. Dans tous les cas, le module ne fonctionne pas.

Commencez l'assemblage par placer les résistances et les diodes. Soudez les du côté "soudure" et coupez les fils excédentaires avec une petite pince coupante.

Soudez ensuite les supports de CI en respectant le marquage indiqué sur la platine.

Continuez l'assemblage avec les condensateurs, le transistor, les condensateurs électrolytiques et le régulateur de tension. Avant de le souder en place, pliez à 90° les pattes du régulateur de tension, conformément au schéma, afin que la face avant imprimée soit dirigée vers le haut.

Soudez ensuite les borniers. Assemblez au préalable les bornes des borniers.

Pour terminer, insérez les CI dans les supports.



### Attention :

Les circuits intégrés sont sensibles aux charges d'électricité statique. Ne les touchez pas avant de vous être "déchargés" en touchant par exemple un radiateur de chauffage central. Ne pliez pas les pattes lors de l'insertion dans le support ! Assurez-vous que les marquages de la platine, du support et du CI coïncident.

## Effectuer un contrôle visuel

Après l'assemblage, effectuez un contrôle visuel et corrigez les éventuels défauts :

- Débarrassez le module de déchets tels que les restes de câbles ou gouttes de soudure. Éliminez les angles vifs ou pointes de câbles qui dépassent.
- Vérifiez que des soudures voisines ne sont pas en contact. Risque de court-circuit !
- Vérifiez la bonne polarité des pièces concernées.

Quand tous les défauts ont été corrigés, passez à l'étape suivante.

## 7. Connecter le WRM-4

Le module est équipé d'un bornier à vis pour la connexion des câbles.

### Connexions

⊥   -	X2 1	alimentation (12-18 V CA ou 12-24 V CC) Respectez la polarité en cas de CC.
~   +	X2 2	
RL	X2 3	Retour pour les sorties
E1a	X1 1	Aiguillage 1, droit
E1b	X1 9	Aiguillage 1, dévié
...		...
E4b	X1 12	Aiguillage 4, dévié
A1a	X1 5	Témoin lumineux aiguillage 1 / droit
A1b	X1 13	Témoin lumineux aiguillage 1 / dévié
...		...
A4b	X1 16	Témoin lumineux aiguillage 4 / dévié



## Test de fonctionnement

Avant d'installer le WRM-4 sur votre réseau, effectuez un test de fonctionnement. Pour ce faire, connectez un aiguillage et deux témoins lumineux conformément aux paragraphes suivants et au schéma de connexion Fig. 3.

Procédez successivement à ce test pour chacun des quatre domaines de la façon suivante :

- Connectez un aiguillage aux entrées a et b ;
- Connectez un témoin lumineux à chaque sortie correspondante ;
- Connectez l'alimentation et mettez sous tension ;
- Manœuvrez l'aiguillage manuellement. Les deux témoins lumineux doivent s'allumer alternativement.



### Attention :

Si un élément devient brulant, coupez immédiatement l'alimentation. Risque de court-circuit. Contrôlez le montage.

## Connexion de l'aiguillage

Connectez les aiguillages aux entrées a et b en respectant la destination des câbles.

## Connexion de DEL ou d'ampoules

Les ampoules ne sont pas polarisées. Leur sens de connexion aux sorties du WRM-4 (A1a à A4b) et au retour (RL) est indifférent.

Respectez la polarité pour les DEL. Connectez la cathode (-) à la sortie (A1a à A4b) du WRM-4 et l'anode (+) au retour (RL). Sur les DEL câblées, l'anode est le câble le plus long.



### Attention :

Les DEL doivent être protégées par une résistance car elles risquent d'être détruites lors de leur mise en service !

La valeur de la résistance de protection dépend de la tension du courant d'alimentation et de la tension de passage de la DEL.

Calcul de la valeur de la résistance de protection :

$$R_V [\text{Ohm}] \text{ nécessaire} = ( U_B [\text{V}] - U_F [\text{V}] ) / ( I_F [\text{mA}] \times 0,001 )$$

$U_B$  = tension efficace

$U_F$  = tension de passage de la DEL

$I_F$  = courant pour une luminosité maximum

La tension de passage des DEL rouges et vertes est d'environ 2 V. La luminosité dépend de l'intensité du courant. Pour des DEL standards, la différence de luminosité entre 10 et 20 mA est à peine visible.

Alimentation courant alternatif			Alimentation courant continu		
Remarque : la tension effective d'un transformateur courant alternatif est d'environ 1,4 fois la tension nominale indiquée.			Remarque : pour un transformateur-redresseur, la tension effective est égale à la tension nominale.		
Tension nominale	Resistance pour consommation		Tension nominale	Resistance pour consommation	
	10 mA	20 mA		10 mA	20 mA
12 V ~	1,5 kΩ	820 Ω	16 V =	1,5 kΩ	820 Ω
14V ~	1,8 kΩ	820 Ω	18 V =	1,5 kΩ	820 Ω
16 V ~	2,2 kΩ	1 kΩ	20 V =	1,8 kΩ	1 kΩ
18 V ~	2,2 kΩ	1,2 kΩ	22 V =	2,2 kΩ	1 kΩ

## Connexion de l'alimentation

Connectez l'alimentation selon le tableau « Connexions » et les schémas de connexion. Respectez la polarité en cas d'alimentation par un transformateur redresseur.

La polarité est sans importance en cas de connexion à un transformateur délivrant du courant alternatif. Il faut néanmoins respecter la polarité entre les différents composants connectés.

## Insertion dans un réseau numérique

Pour utiliser le WRM-4 en combinaison avec un décodeur d'aiguillage, procédez aux connexions conformément à la Fig. 4.



### Attention :

Ne connectez pas le WRM-4 à l'alimentation du système numérique. Les courants parasites créés peuvent détruire l'appareil ! N'alimentez le(s) WRM-4 que par un transformateur indépendant.

## 8. Connexion d'autres appareils

Les sorties du WRM-4 commutent à la masse. Elles peuvent donc être connectées :

- aux entrées de modules de détection (par ex. des modules s88) ;
- aux entrées de commutations électroniques qui nécessitent un courant dont l'intensité ne dépasse pas 250 mA (par ex. témoin lumineux) ;
- à un relais, pour des commutations qui nécessitent un courant d'une intensité supérieure à 250 mA ou une séparation galvanique ;
- à un relais pour commuter le courant à une sortie d'un appareil électronique du WRM-4.

### Connexion de modules de détection s88

Pour « économiser » les entrées des modules, vous pouvez ne connecter qu'une sortie (pour une direction). En théorie, l'aiguillage doit être dans l'autre direction lorsque la sortie connectée n'est pas commutée à la masse.

Pour augmenter la sécurité, il est judicieux de connecter chaque sortie à une entrée du module de détection afin de surveiller les deux positions.

### Connexion directe

Vous pouvez connecter directement les entrées de commutations qui nécessitent un courant maximal de 250 mA (telles des ampoules) aux sorties du WRM-4 et au retour commun.



#### **Attention :**

Les sorties sont endommagées si vous y connectez des appareils consommant plus de 250 mA.

## Utilisation d'un relais

Vous devez connecter un relais au WRM-4 :

- pour des commutations qui nécessitent un courant d'une intensité supérieure à 250 mA ;
- pour des commutations qui nécessitent une séparation galvanique (par ex. des sections de voie) ;
- pour des commutations vers une sortie d'un autre appareil connecté en aval du WRM-4.

En outre, vous devez monter en parallèle au relais une diode de protection (par ex. 1N400x) pour éviter la destruction de la sortie du WRM-4. L'anode (+) de la diode de protection doit être connectée à la sortie du WRM-4.



### Attention :

Si vous connectez une sortie du WRM-4 directement (sans relais) à une sortie d'un autre appareil électronique, il est possible qu'un courant de retour vers le WRM-4 se crée. Cela provoque la destruction de la sortie, voire de tout le WRM-4.

## 9. Liste de vérification pour recherche des anomalies

- Des composant deviennent brûlants ou commencent à fumer.



Débranchez immédiatement l'alimentation !

Cause possible : Un ou plusieurs éléments ont été soudés à l'envers.  
→ Si vous avez assemblé le module vous-même, faites une vérification visuelle (→ paragraphe 6.) et corrigez s'il y a lieu les défauts. Sinon envoyez le module en réparation.

- Les témoins lumineux connectés ne s'allument pas.

Cause possible : l'alimentation est interrompue. → Vérifiez la connexion.

Cause possible : les DEL sont branchées à l'envers. → Vérifiez les connexions.

Cause possible: Les lampes ou les DEL sont défectueuses. → Vérifiez les lampes ou les DEL en les connectant directement sur le transfo.

Cause possible: La diode D17 est inversée. → Vérifiez et modifiez si nécessaire.

- Les deux lampes ou DEL pour un aiguillage s'allument en permanence

Cause possible: L'aiguillage n'a pas bien fonctionné et le noyau de la bobine est en position centrale. → Vérifiez la position de l'aiguillage.

- Les lampes ne s'inversent pas après la commutation de l'aiguillage.

Cause possible: L'aiguillage n'est pas câblé correctement. → Vérifiez le câblage de l'aiguillage.

- Un relais connecté vibre ou ne fonctionne pas correctement

Cause possible : ce phénomène se produit quand le WRM-4 est alimenté en courant alternatif. → Soudez en parallèle sur sa bobine, un condensateur ( $\geq 100 \mu\text{F} / 25 \text{V}$ ).

**Hotline :** En cas de problème avec votre module, notre service de dépannage est à votre disposition (voir dernière page).

**Réparations :** vous pouvez nous envoyer un module défectueux en réparation (adresse e-mail en dernière page). Si la garantie s'applique, la réparation est gratuite. Pour des dégâts non couverts par la garantie, le prix de la réparation représentera au maximum la différence entre le prix d'un appareil prêt à l'emploi et celui d'un prêt-à-monter selon la dernière liste de prix en vigueur. Nous nous réservons le droit de refuser une réparation si celle-ci est techniquement ou financièrement non réalisable.

**Veillez ne pas nous envoyer la pièce à réparer en port dû.** Si la garantie s'applique, nous vous dédommagerons de vos frais d'expédition jusqu'à hauteur du forfait de frais de port applicable à la pièce selon notre dernière liste de prix. Si la réparation est faite hors garantie, les frais d'envoi et de retour sont à votre charge.

## 10. Déclaration de garantie

Nous offrons pour ce produit 2 ans de garantie à partir de la date d'achat par le premier client, limitée toutefois à 3 ans après l'arrêt de la production en série du produit. Le premier client est le consommateur qui a acquis le produit auprès de notre société, d'un revendeur ou d'un installateur agréés. Cette garantie complète la garantie légale dont bénéficie l'acheteur.

La garantie comprend la correction gratuite des défauts provoqués manifestement par nous lors de l'utilisation de composants défectueux ou d'une erreur de montage. Pour les prêts-à-monter, nous garantissons l'intégralité et la qualité des composants ainsi que le fonctionnement conforme des éléments avant montage. Nous garantissons le respect des caractéristiques techniques en cas de montage (pour les prêts-à-monter), de branchement, de mise en service et d'utilisation (pour tous nos produits) conformément au mode d'emploi.

Nous nous réservons un droit de réparation, amélioration, remplacement ou remboursement du prix d'achat. Toute autre exigence est exclue. La réparation de dégâts collatéraux ou de responsabilité produits ne peuvent s'appliquer que dans le cadre de la Loi.

La garantie ne s'applique que si le mode d'emploi a été respecté. La garantie est caduque dans les cas suivants :

- modification volontaire des commutations,
- tentative de réparation d'un module prêt à l'emploi,
- dommages causés par l'intervention d'un tiers,
- usage inapproprié ou dommages consécutifs à la négligence ou l'abus.



## 11. Déclaration de conformité CE



Ce produit répond aux exigences de la directive 2004/108/EG concernant la compatibilité électromagnétique et porte donc la marque CE.

Il a été développé et testé conformément aux normes harmonisées européennes EN 55014-1 et EN 61000-6-3.

Respectez les consignes suivantes pour conserver un fonctionnement exempt de parasites et d'émissions électromagnétiques gênantes :

- Branchez le transformateur d'alimentation au secteur sur une prise homologuée.
- Ne modifiez pas les pièces d'origine et respectez les consignes, les schémas de connexion et les plans d'implantation de ce mode d'emploi.
- Pour les réparations, n'utilisez que des pièces de rechange d'origine.

## 12. Déclarations concernant les directives DEEE et RUSD



Ce produit répond aux exigences des directives 2002/96/EG relative aux déchets d'équipements électriques et électroniques (DEEE) et 2002/95/EG relative à la limitation de l'utilisation de certaines substances dangereuses dans les équipements électriques et électroniques (RoHS)



DE 37847206

La société Tams Elektronik GmbH est enregistrée conformément au § 6 Abs. 2 de la loi allemande sur l'électricité auprès de la fondation Elektro-Altgeräte-Register (EAR) sous le numéro WEEE DE 37847206.

Ne jetez pas ce produit dans les déchets ménagers, mais déposez le parmi les produits recyclables.

## Stückliste | Parts list | Nomenclature | Stuklijst

Widerstände Resistors	R3, R4, R11, R12, R19, R20, R27, R28	1 k $\Omega$
Résistances Weerstanden	R2, R5, R6, R9, R10, R13, R14, R17, R18, R21, R22, R25, R26, R29, R30, R33, R34	10 k $\Omega$
	R1, R35, R36, R37, R38	47 k $\Omega$
	R7, R8, R15, R16, R23, R24, R31, R32	470 k $\Omega$
Dioden Diodes	D1, D2, D3, D4, D5, D6, D7, D8, D9, D10, D11, D12, D13, D14, D15, D16	1N4148
	D17	1N540x, x=2...7
	D18	1N400x, x=2...7
Kondensatoren Capacitors	C2	10 nF
Condensateurs Condensatoren	C3, C4, C5, C6, C7, C8, C9, C10, C11, C12, C13, C15	100 nF
Elkos   Electrolytic capacitors	C1	470 $\mu$ F / 25 V
Condensateurs électrolytiques   Elco 's	C14	100 $\mu$ F / 25 V
Transistoren   Transistors	T2	BC327
IC	IC1	40106N
CI	IC2	ULN2803
	IC3	LM339N
IC-Sockel   IC-sockets	IC1, IC3	14-pol.
Soquets CI   IC-voetjes	IC2	18-pol.

Spannungsregler Voltage regulators Régulateurs de tension Spanningsregelaars	IC4	7812
Anreihklemmen Terminal strips Borniers Aansluitklemmen	X1 X2	2 x 8-pol. 1 x 3-pol.

Fig. 1: Bestückungsplan | PCB layout  
Plan d'implantation | Printplan

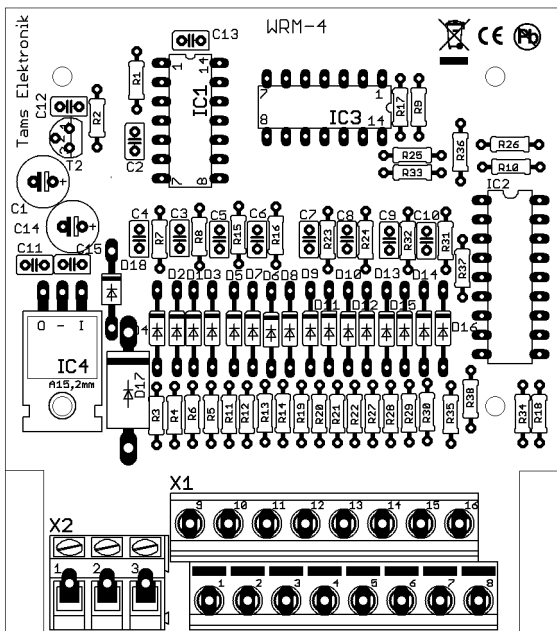


Fig. 2: Schaltplan | Circuit diagram  
Schéma de principe | Schakelschema

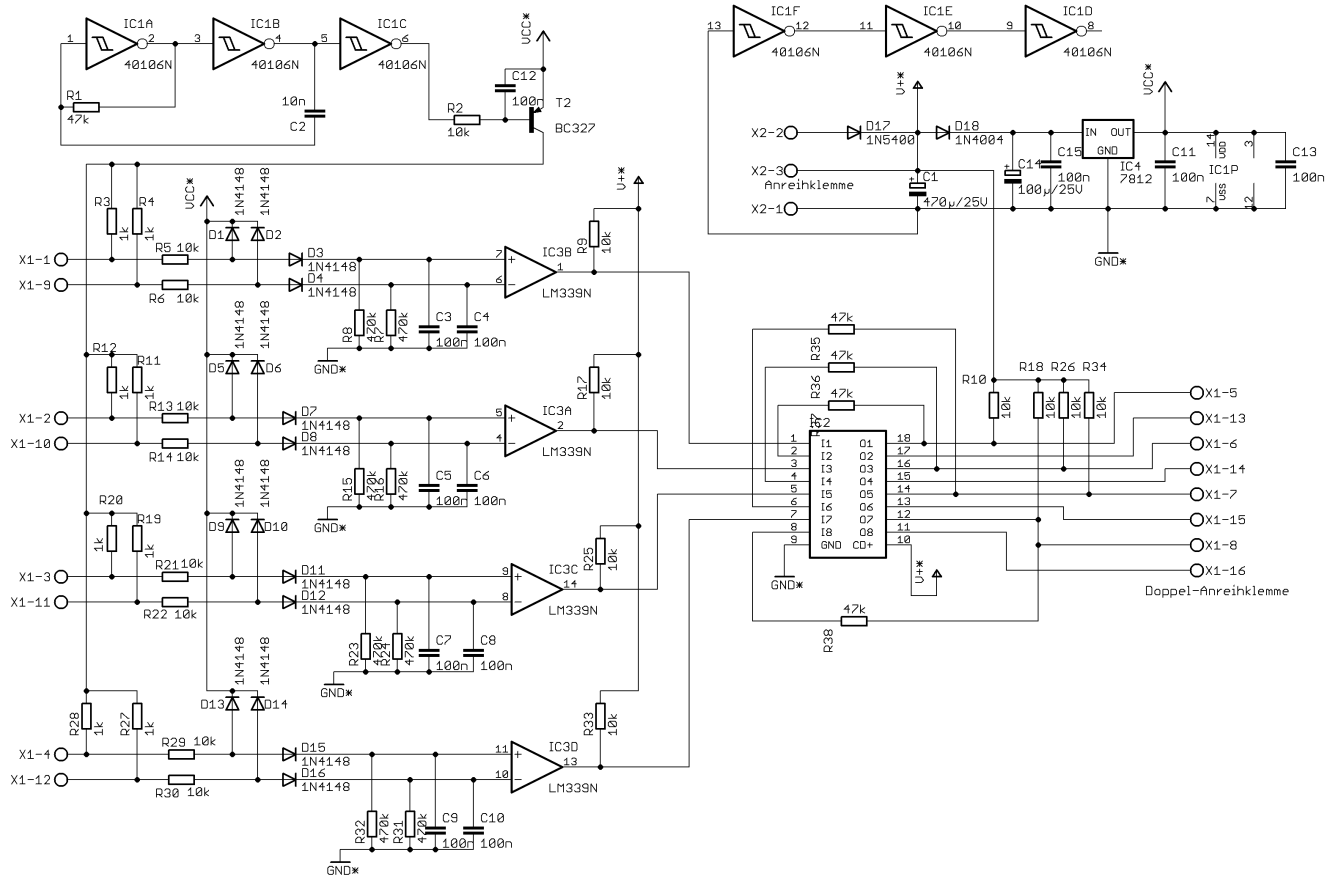


Fig. 3: Anschlussplan 1 | Connections 1  
Schéma de branchement 1 | Aansluit plan 1

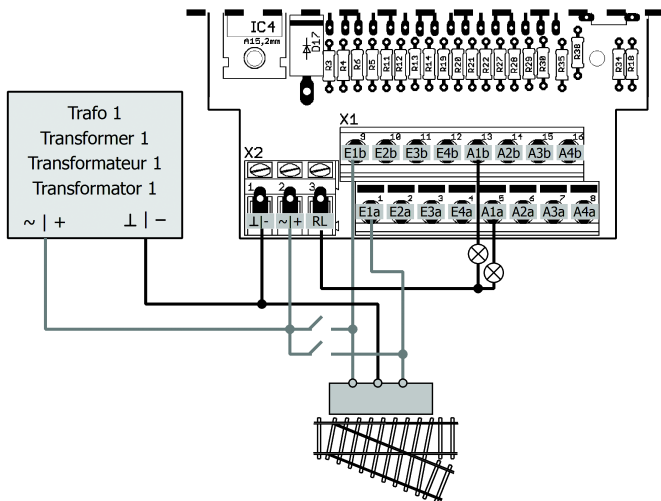


Fig. 4: Anschlussplan 2 | Connections 2  
Schéma de branchement 2 | Aansluit plan 2

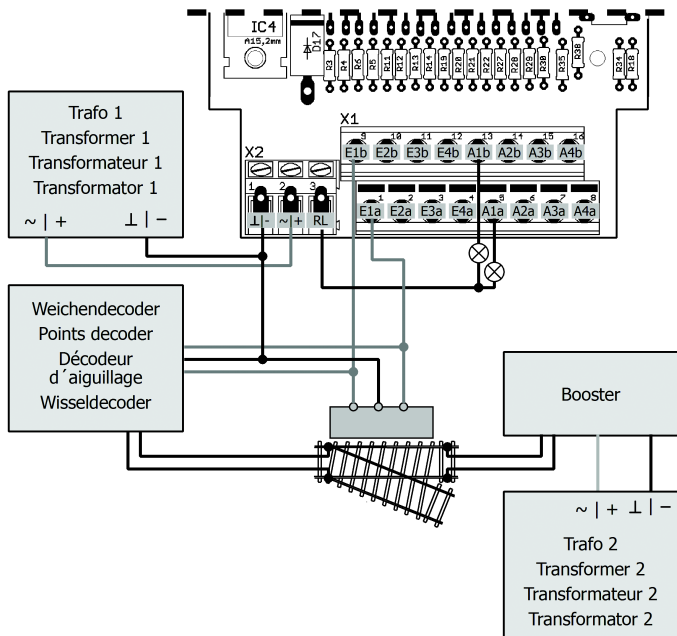


Fig. 5: Anschlussplan 3 | Connections 3  
Schéma de branchement 3 | Aansluit plan 3

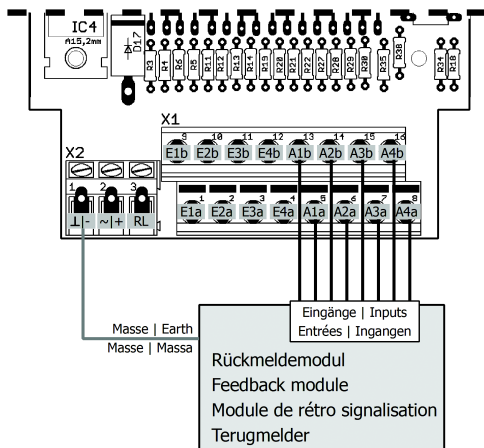


Fig. 6: Anschlussplan 4 | Connections 4  
Schéma de branchement 4 | Aansluit plan 4

