

Module capteur de pression céramique

Article	Code article	Gamme de mesure	Procédé de mesure
DRMOD-12C-RV0	50 23 99	-1 ... 0 bar	Pression relative, céramique
DRMOD-12C-RV1	50 24 00	-1 ... 1 bar	Pression relative, céramique
DRMOD-12C-R1B6	50 24 10	0 ... 1,6 bar	Pression relative, céramique
DRMOD-12C-R2B5	50 24 13	0 ... 2,5 bar	Pression relative, céramique
DRMOD-12C-R4B	50 24 26	0 ... 4 bar	Pression relative, céramique
DRMOD-12C-R6B	50 24 39	0 ... 6 bar	Pression relative, céramique
DRMOD-12C-R10B	50 24 47	0 ... 10 bar	Pression relative, céramique
DRMOD-12C-R16B	50 24 52	0 ... 16 bar	Pression relative, céramique

Les capteurs de pression relative mesurent la pression par rapport à la pression ambiante atmosphérique. Les capteurs n'ont qu'une entrée pour la pression, le deuxième côté de la membrane sensitive est alimentée d'air ambiant, grâce à par une ouverture dans le boîtier.

Les capteurs de pression différentielle ont de chaque côté de la membrane sensitive un capteur de pression. On mesure donc la différence entre les deux pressions. Même si la membrane peut théoriquement être orientée dans les deux directions, cela n'est pas possible dans la pratique, à cause de la structure interne. Une connexion doit être définie avec la plus grande des deux pressions appliquées. Une pression statique supplémentaire contre l'environnement n'est pas admissible.

Chez les capteurs de pression absolue, un côté de la membrane sensitive est scellé et dirigé vers le vide. Les capteurs de pression absolue n'ont qu'une connexion et mesure la pression absolue (par rapport au vide).

Note de l'éditeur

Cette notice est une publication de la société Conrad, 59800 Lille/France.
Tous droits réservés, y compris la traduction. Toute reproduction, quel que soit le type (p.ex. photocopies, microfilms ou saisie dans des traitements de texte électronique) est soumise à une autorisation préalable écrite de l'éditeur.
Reproduction, même partielle, interdite.
Cette notice est conforme à l'état du produit au moment de l'impression.
Données techniques et conditionnement soumis à modifications sans avis préalable.
© Copyright 2001 par Conrad. Imprimé en CEE. XXX/08-11/EG

Module capteur de pression avec sortie tension et bus I²C - DRMOD-12C-PD0B1

Code : 502375

Cette notice fait partie du produit. Elle contient des informations importantes concernant son utilisation. Tenez-en compte, même si vous transmettez le produit à un tiers.

Conservez cette notice pour tout report ultérieur !

Caractéristiques

Interface analogique et numérique I²C 0...5 V
 Calibré et prêt à l'emploi
 Large domaine d'application
 Cellules de mesure céramiques ou piézo résistantes
 Une résistance et une stabilité longue durée
 Format très compact
 Rapport qualité/prix optimal
 Possibilité de variantes et de modèles OEM personnalisés

Domaine d'utilisation

Bâtiment
 Régulation de la ventilation
 Mesure de niveau
 Contrôle des filtres
 Technique d'automatisation
 Solutions personnalisées

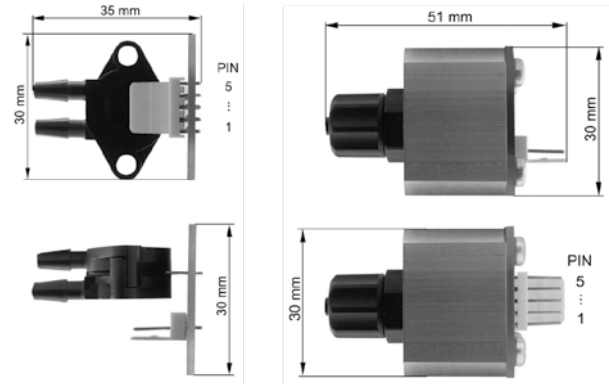
Propriétés

Les modules de pression HYGROSENS réunissent la technologie de capteur la plus moderne au traitement flexible des signaux d'un ASIC. Les modules possèdent aussi bien une sortie de tension analogique et calibrée 0...5 V qu'une interface numérique I²C, pouvant directement communiquer avec un micro-contrôleur. Grâce à leur étalonnage sur 7 niveaux, ces appareils disposent d'une réelle précision ainsi qu'un taux d'erreur de température extrêmement faible.

Les valeurs de pression mesurées traitées et calibrées sont préparées avec une grande résolution, ce qui simplifie leur intégration à des produits personnalisés : le signal de sortie calibré et standardisé garantit une intégration plus simple de sous-systèmes durant la phase de développement et permet des développements produit time-to-market plus rapides.

Les capteurs ont été spécialement conçus pour mesurer la pression relative statique et dynamique dans un gaz ou un liquide. Leurs domaines d'utilisation les plus fréquents sont la pneumatique, l'hydraulique et des applications industrielles diverses.

En plus des variantes standard du capteur, vous avez également des variantes personnalisées disponibles, par ex. avec une autre alimen-



Module capteur de pression piézorésistif

Article	Code article	Gamme de mesure	Procédé de mesure
DRMOD-12C-PD0B1	50 23 75	0 ... 10 kPa 0 ... 10 mbar	Pression différentielle, piézorésistive
DRMOD-12C-PD0B5	50 23 76	0 ... 50 kPa 0 ... 500 mbar	Pression différentielle, piézorésistive
DRMOD-12C-PD1B1	50 23 77	0 ... 100 kPa 0 ... 1 bar	Pression différentielle, piézorésistive
DRMOD-12C-PD2B	50 23 86	0 ... 200 kPa 0 ... 2 bar	Pression différentielle, piézorésistive
DRMOD-12C-PA1B1	50 23 87	100 ... 110 kPa 100 ... 1100 mbar	Pression absolue, piézorésistive
DRMOD-12C-PA2B	50 23 98	0 ... 200 kPa 0 ... 2 bar	Pression absolue, piézorésistive

Données

0x78	Byte_0	Pression MSB
	Byte_1	Pression LSB

Graduation des valeurs mesurées

La pression est transcrite en valeur 15 bit (bit 0 – 14). Sur ces 15 bits, à peu près 12 bits sont alloués à la résolution, les 3 bits, dont les valeurs sont les plus faibles, peuvent être ignorés.

Le bit à la valeur la plus grande (15) est toujours 0 en fonctionnement normal et passe en 1 en cas d'erreur. Vous trouverez de plus amples informations concernant les différents codes d'erreur dans la documentation « Interface en série de l'ASIC HYGROSENS ».

Ci-dessous la graduation des valeurs mesurées :

Pression

Valeur numérique sur l'interface I ² C	0x 0000 ... 7FFF dec. 0 ... 32767
Valeur physique	Dépend du modèle
Étalonnage	Gamme de mesure $P = V / 32768$ *

Affectation des barrettes à broches

Broche (Pin)	Appellation	Fonction
1	OUT	Sortie de tension
2	SDA	Données sérieelles I ² C
3	SCL	Tact sériel I ² C
4	GND	Masse
5	VDD	Tension d'alimentation
6 ... 12 V		

tation, un calibrage de la sonde, une sortie de tension ratiométrique ou encore avec un signal de sortie numérique. N'hésitez pas à prendre contact avec nous pour obtenir plus d'informations sur nos différentes versions d'OEM.



Données techniques

Module capteur pression	DRMOD-12C
Procédé de mesure	Cellules de mesure céramiques ou piézorésistives
Traitement du signal	Asic, numérique : linéarisation, compensation des températures
Plage de mesure	Voir tableau
Erreur résiduelle linéarité/hystérèse	Piézorésistive $\leq \pm 0,3\%$ Céramique $\leq \pm 0,2\%$
Coefficient de température	TCO $< \pm 0,02\%$ FS / K TCG $< \pm 0,02$ FS / K
Tension d'alimentation	6 ... 15 V
Consommation	< 5 mA
Température de fonctionnement	$-40 \dots +100^\circ\text{C}$
Sortie de tension	0 ... 5 V pour la pression
Interface I ² C	100 / 400 kHz, adresse 0x78
Raccordement électrique	Barrette 5 broches RM 2,54mm
Raccordement médias	Embout tuyau 6/4 mm

Sous réserve de modifications ultérieures des données techniques en raison d'avancées technologiques !

Plus d'infos sur internet sur : www.hygrozens.com

Modèle standard

La configuration du module est la suivante :
Plage de tension d'alimentation de 6 à 15 V / 3 mA
Calibré en 8,0 V
Interface I²C pour la pression et la température
Sortie de tension 0...V
Thermométrie par PT1000

Consignes d'utilisation

L'alimentation est possible en 5 V, si la sortie analogique n'est pas utilisée.

Le calibre standard en entreprise est de 8V. A cette tension, il existe des données techniques spécifiques. Il est cependant possible d'effectuer d'autres configurations et d'autres calibrages spécifiques aux besoins du client.

Lorsque vous connectez le capteur sur de grandes distances, le bus I²C employé en dehors de l'appareil ne doit pas être aussi utilisé en interne, cela afin d'éviter le couplage de perturbations au niveau de la communication interne de l'appareil. Les directives EMV recommandent l'utilisation de câbles blindés.

En interrompant brièvement la tension d'alimentation, vous pouvez déclencher un RESET du capteur de pression. Si la tension d'alimentation est enclenchée de manière commutable, alors les résistances Pullup du bus I²C doivent être connectées à la tension commutée.

Afin de simplifier le développement de votre produit, une carte de communication et un adaptateur USB-I²C sont disponibles – faites-en la demande !

Tension d'alimentation

La tension d'alimentation standard se situe entre 6 à 12 V, stabilisée au niveau du module à 5 V. La tension de 5 V sert également de valeur de référence pour la communication numérique I²C.

Sortie tension

Au niveau de la première broche (PIN1), la pression mesurée est transmise comme signal analogique. La gamme de tension de 0...5 V permet la gamme de mesure suivante : 0 V détermine la mesure la plus petite ou limite basse, et 5 V exprime la valeur mesurable la plus haute ou limite haute.

L'impédance de connexion minimale ne doit pas descendre en-dessous des 10 kOhm. L'impédance de sortie est de 50 Ohm. La sortie est protégée contre les transientes de courte durée. Toute autre tension à la sortie peut entraîner une détérioration de l'ASIC et cela est absolument à éviter.

Interface I²C

La communication respecte le protocole I²C habituel. Vous pourrez trouver toutes les spécifications techniques du protocole dans la documentation « Interface en série de l'ASIC HYGROSENS ». Celle-ci est disponible sur demande ou peut être télécharger sur notre page d'accueil.

L'adresse standard du module est 0x78, et il est toujours à cette adresse. Il faut comprendre celle-ci comme une adresse 7 bits, alignée à gauche et avec le bit R/W masqué, l'adresse de lecture est 0xF1.

Vous pouvez, si vous le souhaitez, configurer une autre adresse, sous laquelle le capteur de pression sera identifiable.

2 bits peuvent être lus à partir de l'adresse 0x78 (adresse à 7 bits), en appliquant la répartition suivante :