

## Caractéristiques

### Gamme de minuteries cage d'escalier

- Largeur un module 17.5 mm
- Plage de temps de 30s à 20min
- Commutation "zéro crossing"
- Préavis d'extinction (modèle 14.01)
- Prévue pour installations 3 ou 4 fils, avec reconnaissance automatique (14.01 et 14.71) ou suivant "configuration bouton poussoir" pour (14.81)
- Indicateur LED (14.01 et 14.71)
- Contacts sans Cadmium
- Utilisable avec boutons poussoirs lumineux
- Sélecteur rotatif avec empreinte pour tournevis plat et cruciforme. Attache facile pour rail 35 mm (EN 60715)
- Brevet Européen

### 14.01

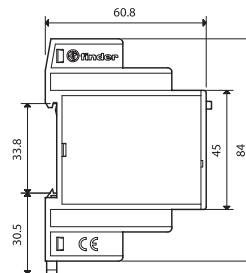
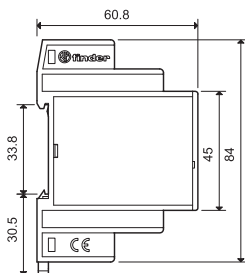
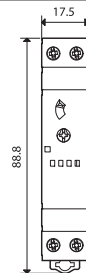
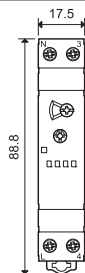


- Multifonction
- 1 NO
- Montage sur rail 35 mm (EN 60715)

### 14.71



- Monofonction
- 1 NO
- Montage sur rail 35 mm (EN 60715)



### Caractéristiques des contacts

Configuration des contacts	1 NO	1 NO
Courant nom./Courant max. instantané A	16/30 (120 A - 5 ms)	16/30 (120 A - 5 ms)
Tension nom./Tension max. commutable V AC	230/—	230/—
Charge nominale AC1 VA	3700	3700
Charge nominale AC15 (230 V AC) VA	750	750
Charge lampes: incandescentes (230 V) W	3000	3000
fluorescentes compensées (230 V) W	1000	1000
fluorescentes non compensées (230 V) W	1000	1000
halogènes (230 V) W	3000	3000
Charge mini commutable mW (V/mA)	1000 (10/10)	1000 (10/10)
Matériau contacts standard	AgSnO <sub>2</sub>	AgSnO <sub>2</sub>

### Caractéristiques de l'alimentation

Tension d'alimentation V AC (50/60 Hz)	230	230
nominale (U <sub>N</sub> ) V DC	—	—
Puissance nominale VA (50 Hz)/W	3/1.2	3/1.2
Plage d'utilisation AC (50 Hz)	(0.8...1.1)U <sub>N</sub>	(0.8...1.1)U <sub>N</sub>
DC	—	—

### Caractéristiques générales

Durée de vie électrique à charge nominale AC1 cycles	100 · 10 <sup>3</sup>	100 · 10 <sup>3</sup>
Réglage temporisation min	0.5...20	0.5...20
Nb. de boutons poussoirs lumineux raccordables (≤1 mA)	30	30
Durée max. de l'impulsion	continue	continue
Température ambiante °C	-10...+60	-10...+60
Degré de protection	IP 20	IP 20

### Homologations (suivant les types)



## Caractéristiques

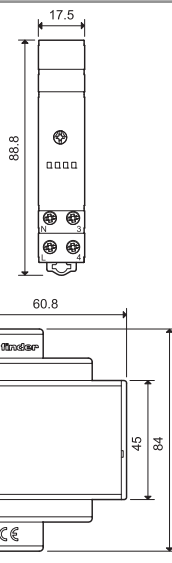
### Gamme de minuterics cage d'escalier

- Largeur un module 17.5 mm
- Plage de temps de 30s à 20min
- Commutation "zéro crossing"
- Type 14.81 et 14.91: câblage compatible avec version électromécanique (tous les raccordements du même côté) et avec les anciens modèles (faible émission) de poussoirs lumineux
- Prévue pour installations 3 ou 4 fils, avec reconnaissance automatique (14.01 et 14.71) ou suivant "configuration bouton poussoir" pour (14.81)
- Contacts sans Cadmium
- Utilisable avec boutons poussoirs lumineux
- Sélecteur rotatif avec empreinte pour tournevis plat et cruciforme. Attache facile pour rail 35 mm (EN 60715)

### 14.81



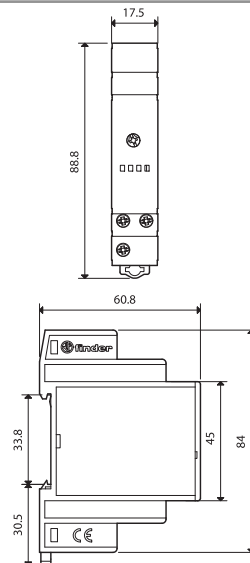
- Monofonction
- 1 NO
- Montage sur rail 35 mm
- Bornes sur le même côté



### 14.91



- Monofonction
- 1 NO
- Montage sur rail 35 mm
- 3 bornes du même côté



### Caractéristiques des contacts

Configuration des contacts		1 NO	1 NO
Courant nom./Courant max. instantané A		16/30 (120 A - 5 ms)	16/30 (120 A - 5 ms)
Tension nom./Tension max. commutable V AC		230/—	230/—
Charge nominale AC1 VA		3700	3700
Charge nominale AC15 (230 V AC) VA		750	750
Charge lampes: incandescentes (230 V) W		3000	3000
fluorescentes compensées (230 V) W		1000	1000
fluorescentes non compensées (230 V) W		1000	1000
halogènes (230 V) W		3000	3000
Charge mini commutable mW (V/mA)		1000 (10/10)	1000 (10/10)
Matériau contacts standard		AgSnO <sub>2</sub>	AgSnO <sub>2</sub>

### Caractéristiques de l'alimentation

Tension d'alimentation V AC (50/60 Hz)		230	230
nominale (U <sub>N</sub> ) V DC		—	—
Puissance nominale VA (50 Hz)/W		3/1.2	3/1.2
Plage d'utilisation AC (50 Hz)		(0.8...1.1)U <sub>N</sub>	(0.8...1.1)U <sub>N</sub>
DC		—	—

### Caractéristiques générales

Durée de vie électrique à charge nominale AC1 cycles		100 · 10 <sup>3</sup>	100 · 10 <sup>3</sup>
Réglage temporisation min		0.5...20	0.5...20
Nb. de boutons poussoirs lumineux raccordables (≤ 1 mA)		25	25
Durée max. de l'impulsion		continue	continue
Température ambiante °C		-10...+60	-10...+60
Degré de protection		IP 20	IP 20

### Homologations (suivant les types)



## Codification

Exemple: série 14, minuterics cage d'escalier, interrupteur unipolaire 1 NO - 16 A, alimentation 230 V AC.

**1 4 . 0 1 . 8 . 2 3 0 . 0 0 0 0**

Série

Type

- 0 = Fixation sur rail 35 mm (EN 60715), multifonction
- 7 = Fixation sur rail 35 mm (EN 60715) monofonction
- 8 = Fixation sur rail 35 mm (EN 60715) monofonction, bornes sur le même côté
- 9 = Fixation sur rail 35 mm (EN 60715) monofonction, 3 bornes du même côté

Nb. de contacts

- 1 = Interrupteur unipolaire, 16 A

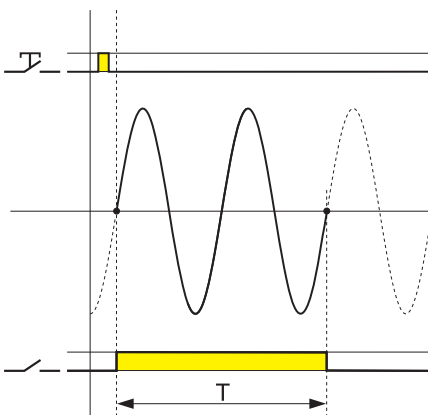
Tension d'alimentation  
230 = 230 V

Type d'alimentation  
8 = AC (50/60 Hz)

## Caractéristiques générales

Isolement			
Rigidité diélectrique entre contacts ouverts	V AC	1000	
Autres données			
Puissance dissipée dans l'ambiance	à vide	W	1.2
	à charge nominale	W	2
Longueur maximale des câbles de raccordement des poussoirs	m	200	
🌐 Couple de serrage	Nm	0.8	
Capacité de connexion des bornes		fil rigide	fil flexible
	mm <sup>2</sup>	1x6 / 2x4	1x4 / 2x2.5
	AWG	1x10 / 2x12	1x12 / 2x14

## Commutation "Zéro crossing"



1. Des pics de courant plus faibles protègent la lampe et permettent un nombre de commutations plus important de celle-ci.
2. Un pic de courant de valeur plus faible évite le collage de contact.
3. La coupure du courant étant à un niveau plus bas, les contacts sont moins mis à l'épreuve.

Nota

Avec le 14.91 les lampes se connectent directement par le bouton poussoir.

## Accessoires



020.01

Support pour fixation sur panneau, largeur 17.5 mm

020.01



060.72

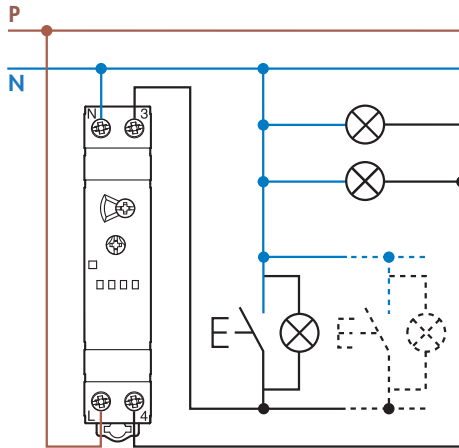
Plaque d'étiquettes, plastique, 72 unités, 6x12 mm

060.72

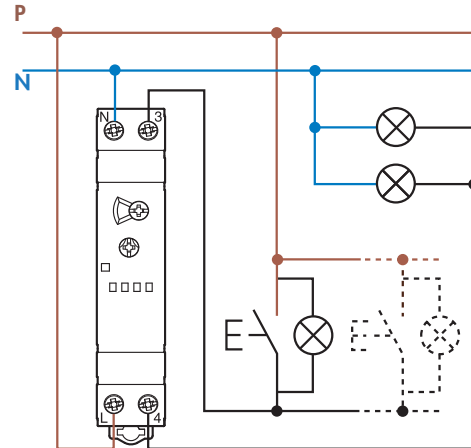
## Schémas de raccordement

### Type 14.01 14.71

Indicateurs LED rouge:  
fixe = relais ON  
clignotant = relais OFF

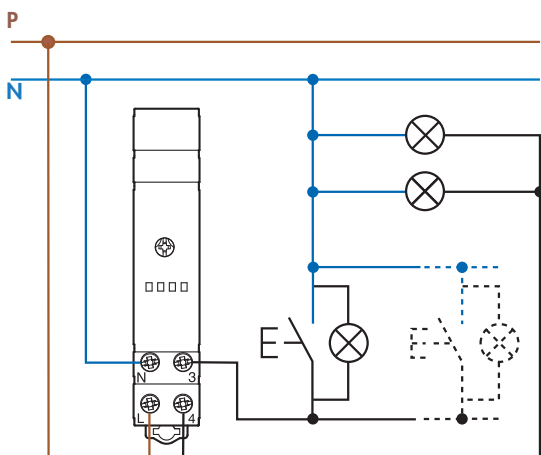


installation à 3 fils

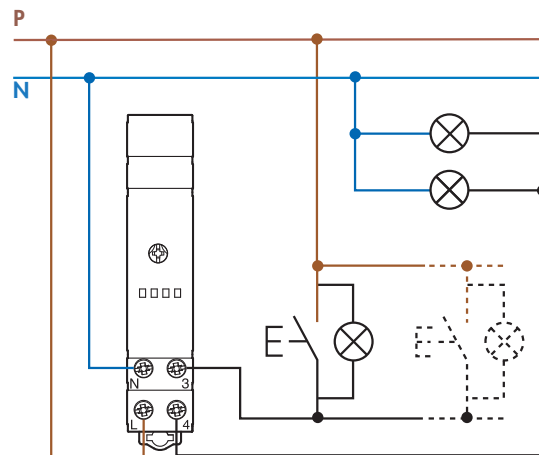


installation à 4 fils

### Type 14.81 (cablage bouton poussoir pour installation manuelle)

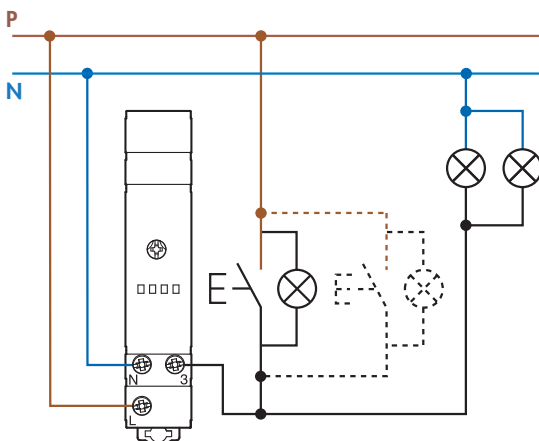


installation à 3 fils



installation à 4 fils

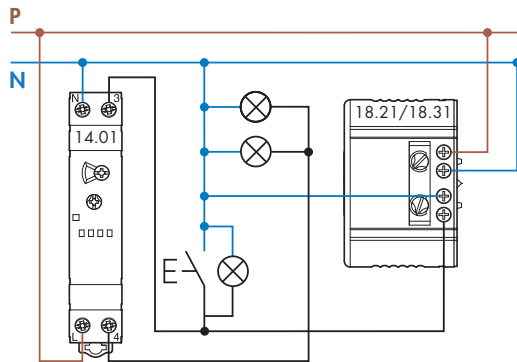
### Type 14.91 (les poussoirs doivent être adaptés à la charge)



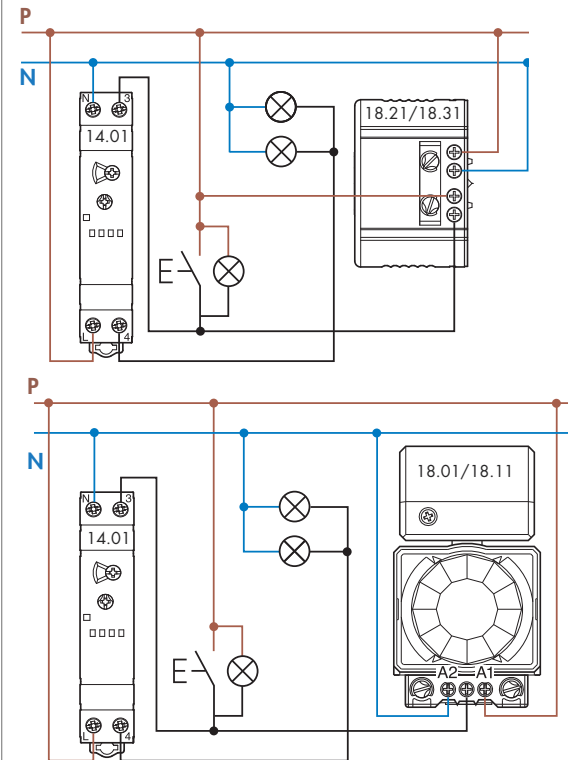
## Schémas de raccordement

Possibilité de connecter le 14.01 avec un détecteur de mouvement infra-rouge (série 18).

**Installation à 3 fils** (seulement avec 18.21.8.230.0300 ou 18.31.8.230.0300)

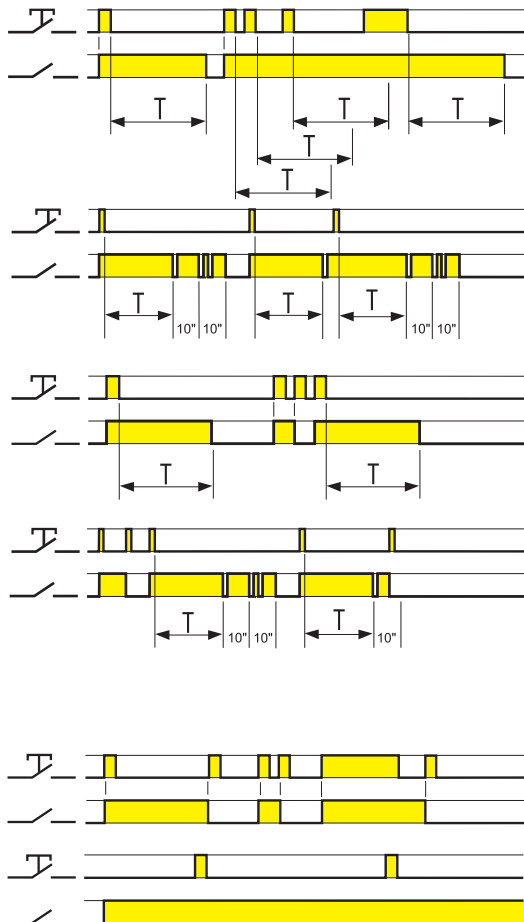


**Installation à 4 fils** (avec 18.01.8.230.0000, 18.11.8.230.0000, 18.21.8.230.0300 ou 18.31.8.230.0300)



## Fonctions

**Type 14.01** Fonctions sélectionnables par le sélecteur rotatif frontal



**(BE) Minuterie cage d'escalier réinitialisable.**

A la première impulsion, la temporisation commence. A chaque impulsion successive, la temporisation se réinitialise avec le temps sélectionné. lorsque la temporisation est terminée, le relais s'ouvre.

**(BP) Minuterie cage d'escalier réinitialisable avec préavis d'extinction.**

A la première impulsion, la temporisation commence. A chaque impulsion successive, la temporisation se réinitialise avec le temps sélectionné. lorsque la temporisation est terminée, le contact du relais clignote; après 10", un clignotement double se produit; ensuite, après 10" de plus, le contact s'ouvre. Une impulsion sur la commande pendant les 20" que dure le préavis, réinitialise la temporisation au départ.

**(IT) Télérupteur temporisé.**

A la première impulsion, la temporisation commence avec le temps sélectionné. La temporisation terminée, le contact du relais s'ouvre. On peut arrêter la temporisation (en ouvrant donc le contact) en agissant de nouveau sur le poussoir.

**(IP) Télérupteur temporisé avec préavis d'extinction.**

A la première impulsion, la temporisation commence avec le temps sélectionné. La temporisation terminée, le contact du relais s'ouvre. On peut arrêter la temporisation (en ouvrant donc le contact) en agissant de nouveau sur le poussoir. Lorsque la temporisation est terminée, le contact du relais clignote; après 10", un clignotement double se produit; ensuite, après 10" de plus, le contact s'ouvre. Une impulsion sur la commande pendant les 20" que dure le préavis, ouvre le contact du relais.

**(RI) Télérupteur.**

A chaque impulsion le relais change de position: position ouverte à fermée et vice-versa.

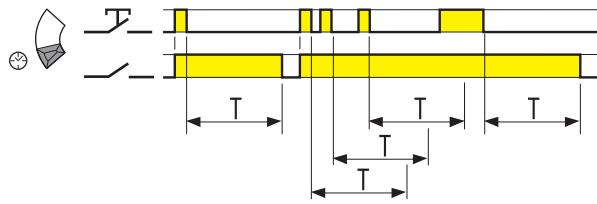
**Lumière fixe.**

Le relais reste dans la position fermée en permanence.

NOTA: le clignotement qui se produit avec les fonctions avec préavis d'extinction (BP et IP) pourrait perturber le réallumage des lampes fluorescentes (type compact également); l'utilisation de ces fonctions avec préavis et avec de telles lampes est donc déconseillé.

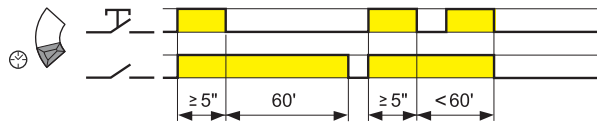
## Fonctions

### Type 14.71 Fonctions sélectionnables par le sélecteur frontal



#### Minuterie cage d'escalier réinitialisable.

A la première impulsion, la temporisation commence. A chaque impulsion successive, la temporisation se réinitialise avec le temps sélectionné. La temporisation terminée, le relais s'ouvre.



#### Fonction "Eclairage longue durée".

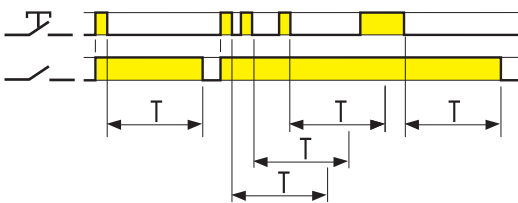
Une impulsion de commande de durée  $\ge 5''$  déclenche une temporisation de 60 minutes. La temporisation terminée le relais s'ouvre. Cette temporisation peut être stoppée avant la fin du temps de 60 mn en donnant une impulsion ultérieure  $\ge 5''$ .



#### Lumière fixe.

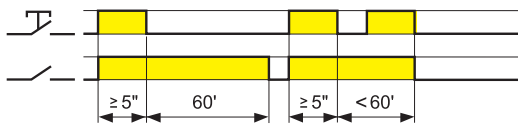
Le relais reste dans la position fermée en permanence.

### Type 14.81



#### Minuterie cage d'escalier réinitialisable.

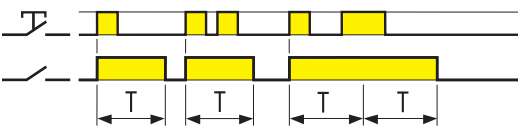
A la première impulsion, la temporisation commence. A chaque impulsion successive, la temporisation se réinitialise avec le temps sélectionné. La temporisation terminée, le relais s'ouvre.



#### Fonction "Eclairage longue durée".

Une impulsion de commande de durée  $\ge 5''$  déclenche une temporisation de 60 minutes. La temporisation terminée le relais s'ouvre. Cette temporisation peut être stoppée avant la fin du temps de 60 mn en donnant une impulsion ultérieure  $\ge 5''$ .

### Type 14.91



#### Minuterie cage d'escalier.

A la première impulsion de commande, la temporisation commence et se déroule pendant le temps programmé. A la fin de la temporisation, le contact s'ouvre.