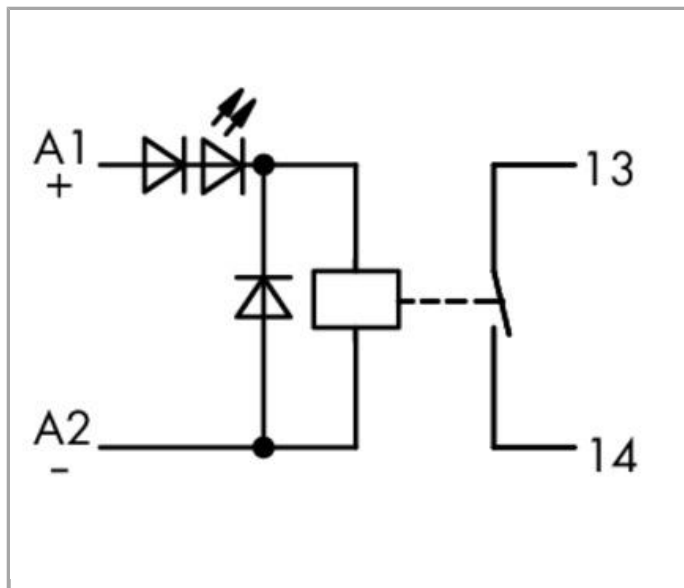


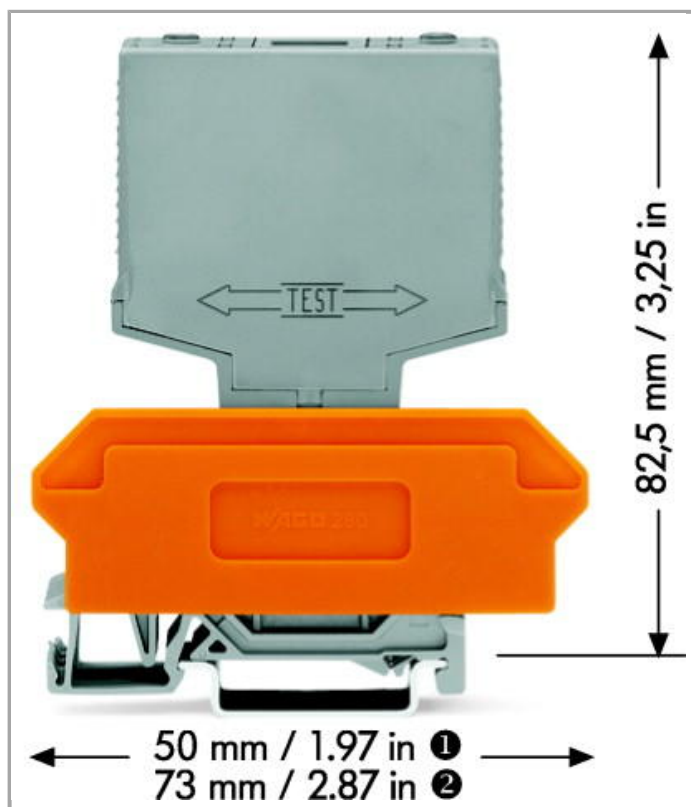
Fiche technique | Numéro d'article: 286-364/004-000

Module relais; Relais 1 T; avec relais miniature; avec plage de température et de tension d'entrée étendue



www.wago.com/286-364/004-000





Données

Données techniques

Circuit de commande

Nominal input voltage U_N	24 VDC
Input voltage range	-30 ... +25 %
Courant d'entrée nominal I_N	7.4 mA

Circuit de charge

Nombre relais 1 T/contacts de marche	1
Contact material (relay)	AgSnO ₂
Limiting continuous current	5 A
Max. switching voltage	250 VAC
Max. switching power (resistive)	1250 VAAC
Temps de montée typ.	6 ms
Temps de relâchement	6 ms
Temps de rebondissement (typ.)	2 ms

Signaling

Indication d'état	LED red
-------------------	---------



Sécurité & Protection

Tension de référence	250 V
Tension assignée de tenue aux chocs	2.5 kV
Degré de pollution	2
Tension de claquage contact-bobine (AC, 1 min.)	3 kV _{rms}
Dielectric strength, control/load circuit (AC, 1 min)	3 kV _{rms}
Indice de protection	IP20

Données géométriques

Largeur	10 mm / 0.394 inch
Profondeur à partir du niveau supérieur du rail	82,5 mm / 3.248 inch
Profondeur	52 mm / 1.654 inch

Données mécaniques

Type de montage	Module débrochable pour blocs de bornes de base
-----------------	---

Données du matériau

Couleur	gris
Charge calorifique	0.377 MJ
Poids	19.4 g

Conditions d'environnement

Température ambiante admissible Fonctionnement pour U _N	-25 ... 70 °C
Degré de pollution	2

Normes et spécifications

Normes/spécifications	EN 60664-1
-----------------------	------------

Dates commerciales

Country of origin	DE
GTIN	4045454525002
Customs Tariff No.	85364900990
Product Group	6 (Interface Electronics)

Produits correspondants

Marking accessories

N° art.: 209-701



Carte de repérage WSB; en carte; non extensible; vierge; encliquetable

www.wago.com/209-701



N° art.: 209-701/000-002
Carte de repérage WSB; en carte; non extensible; vierge; encliquetable

www.wago.com/209-701/000-002



N° art.: 209-701/000-005
Carte de repérage WSB; en carte; non extensible; vierge; encliquetable

www.wago.com/209-701/000-005



N° art.: 209-701/000-006
Carte de repérage WSB; en carte; non extensible; vierge; encliquetable

www.wago.com/209-701/000-006



N° art.: 209-701/000-007
Carte de repérage WSB; en carte; non extensible; vierge; encliquetable

www.wago.com/209-701/000-007



N° art.: 209-701/000-012
Carte de repérage WSB; en carte; non extensible; vierge; encliquetable

www.wago.com/209-701/000-012



N° art.: 209-701/000-017
Carte de repérage WSB; en carte; non extensible; vierge; encliquetable

www.wago.com/209-701/000-017



N° art.: 209-701/000-023
Carte de repérage WSB; en carte; non extensible; vierge; encliquetable

www.wago.com/209-701/000-023



N° art.: 209-701/000-024
Carte de repérage WSB; en carte; non extensible; vierge; encliquetable

www.wago.com/209-701/000-024

General accessories



N° art.: 280-608
Bloc de bornes de base; 8 pôles; avec bornes pour 4 conducteurs; avec séparateur orange; Pour rail 35 x 15 et 35 x 7,5; 2,5 mm² www.wago.com/280-608



N° art.: 280-618
Bloc de bornes de base; 4 pôles; avec bornes pour 2 conducteurs; avec séparateur orange; Pour rail 35 x 15 et 35 x 7,5; 2,5 mm² www.wago.com/280-618



N° art.: 280-762
Bloc de bornes de base; 8 pôles; avec bornes pour 4 conducteurs; avec support de marquage avec; avec séparateur orange; Pour rail 35 x 15 et 35 x 7,5; 2,5 mm² www.wago.com/280-762

Téléchargements

Documentation

Bid Text

286-364/004-000

Jan 22, 2016

DOC
26,6 kB

Téléchargement

Relaisbaustein



Additional Information

Disposal; Electrical and electronic equipment, Packaging

V 1.0.0
Oct 15, 2018

PDF
269,1 kB

Téléchargement

smartDATA

CAD data

3D Download 286-364/004-000

URL

Téléchargement

Sous réserve de modifications.