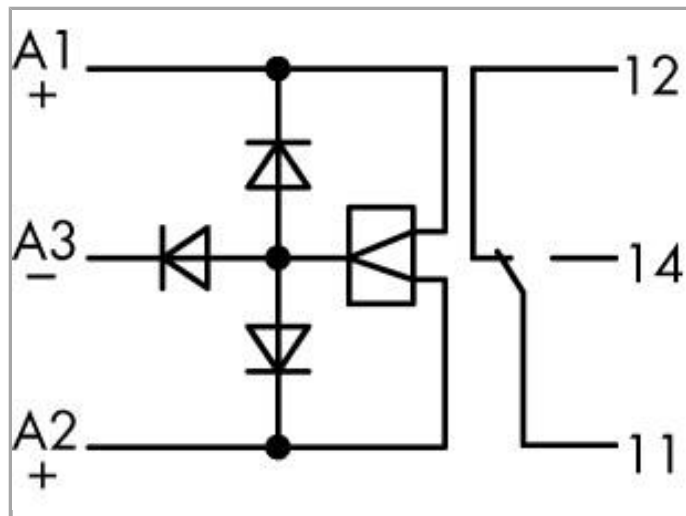


Fiche technique | Numéro d'article: 286-380

Module relais bistable; Tension nominale d'entrée DC 24 V; 1 RT; Limitation courant constant 6 A; Indication d'état rouge; Largeur 15 mm



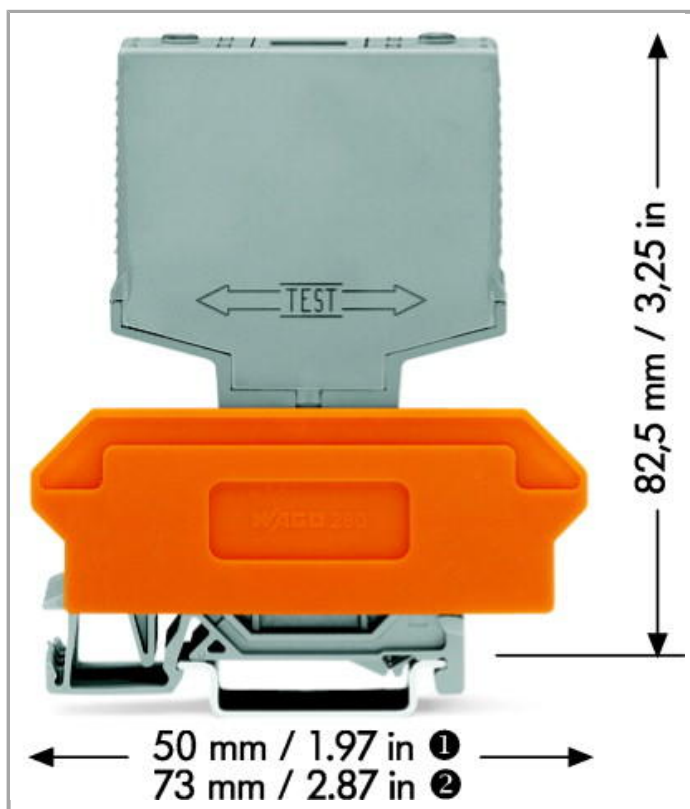
[www.wago.com/286-380](http://www.wago.com/286-380)



RoHS  Compliant

[BOMcheck.net](https://www.bomcheck.net)

Couleur: ■



## Données

## Données techniques

## Circuit de commande

Nominal input voltage $U_N$	24 VDC
Courant d'entrée nominal IN	41.5 mA

## Circuit de charge

Nombre relais 1 T/contacts inverseurs	1
Contact material (relay)	AgNi 0.15
Limiting continuous current	6 A
Max. make current (resistive)	20 A (AC)
Max. switching voltage	250 VAC
Max. switching power (resistive)	1500 VAAC
Temps de montée typ.	9 ms
Temps de relâchement	3 ms
Temps de rebondissement (typ.)	2 ms
Electrical life (N.O.; resistive load; 23 °C)	100 x 10 <sup>3</sup> switching operations
Mechanical life (N.O.; resistive load; 23 °C)	30 x 10 <sup>6</sup> switching operations

## Signaling

Indication d'état	LED red
-------------------	---------

## Sécurité & Protection

Tension de référence	250 V
Tension assignée de tenue aux chocs	4 kV
Degré de pollution	2
Tension de claquage contact-bobine (AC, 1 min.)	4 kV <sub>rms</sub>
Dielectric strength, control/load circuit (AC, 1 min)	4 kV <sub>rms</sub>
Indice de protection	IP20

## Données géométriques

Largeur	15 mm / 0.591 inch
Profondeur à partir du niveau supérieur du rail	82,5 mm / 3.248 inch
Profondeur	52 mm / 1.654 inch

## Données mécaniques

Type de montage	Module débrochable pour blocs de bornes de base
-----------------	---

## Données du matériau

Couleur	gris
Charge calorifique	0.325 MJ
Poids	35 g

## Conditions d'environnement

Température ambiante admissible Fonctionnement pour U <sub>N</sub>	-25 ... 40 °C
Degré de pollution	2

## Normes et spécifications

Normes/spécifications	EN 60664-1
-----------------------	------------

## Dates commerciales

Country of origin	DE
GTIN	4045454198008
Customs Tariff No.	85364900990
Product Group	6 (Interface Electronics)

## Produits correspondants

### General accessories



N° art.: 280-609

Bloc de bornes de base; 12 pôles; avec bornes pour 4 conducteurs; avec séparateur orange; Pour rail 35 x 15 et 35 x 7,5; 2,5 mm<sup>2</sup> [www.wago.com/280-609](http://www.wago.com/280-609)



N° art.: 280-619

Bloc de bornes de base; 6 pôles; avec bornes pour 2 conducteurs; avec séparateur orange; Pour rail 35 x 15 et 35 x 7,5; 2,5 mm<sup>2</sup> [www.wago.com/280-619](http://www.wago.com/280-619)



N° art.: 280-763

Bloc de bornes de base; 12 pôles; avec bornes pour 4 conducteurs; avec support de marquage avec; avec séparateur orange; Pour rail 35 x 15 et 35 x 7,5; 2,5 mm<sup>2</sup> [www.wago.com/280-763](http://www.wago.com/280-763)

### Marking accessories



N° art.: 209-701

Carte de repérage WSB; en carte; non extensible; vierge; encliquetable [www.wago.com/209-701](http://www.wago.com/209-701)



N° art.: 209-701/000-002

Carte de repérage WSB; en carte; non extensible; vierge; encliquetable [www.wago.com/209-701/000-002](http://www.wago.com/209-701/000-002)



N° art.: 209-701/000-005

Carte de repérage WSB; en carte; non extensible; vierge; encliquetable [www.wago.com/209-701/000-005](http://www.wago.com/209-701/000-005)



N° art.: 209-701/000-006

Carte de repérage WSB; en carte; non extensible; vierge; encliquetable [www.wago.com/209-701/000-006](http://www.wago.com/209-701/000-006)



N° art.: 209-701/000-007

Carte de repérage WSB; en carte; non extensible; vierge; encliquetable [www.wago.com/209-701/000-007](http://www.wago.com/209-701/000-007)



N° art.: 209-701/000-012

Carte de repérage WSB; en carte; non extensible; vierge; encliquetable [www.wago.com/209-701/000-012](http://www.wago.com/209-701/000-012)



N° art.: 209-701/000-017

Carte de repérage WSB; en carte; non extensible; vierge; encliquetable [www.wago.com/209-701/000-017](http://www.wago.com/209-701/000-017)



N° art.: 209-701/000-023

Carte de repérage WSB; en carte; non extensible; vierge; encliquetable [www.wago.com/209-701/000-023](http://www.wago.com/209-701/000-023)



N° art.: 209-701/000-024

Carte de repérage WSB; en carte; non extensible; vierge; encliquetable [www.wago.com/209-701/000-024](http://www.wago.com/209-701/000-024)

## Téléchargements

### Documentation

#### Bid Text

286-380



----- Relaisbaustein	Jan 22, 2016	DOC 28,7 kB	Téléchargement
-------------------------	--------------	----------------	----------------

**Additional Information**

Disposal; Electrical and electronic equipment, Packaging	V 1.0.0 Oct 15, 2018	PDF 269,1 kB	Téléchargement
--	-------------------------	-----------------	----------------

Sous réserve de modifications.