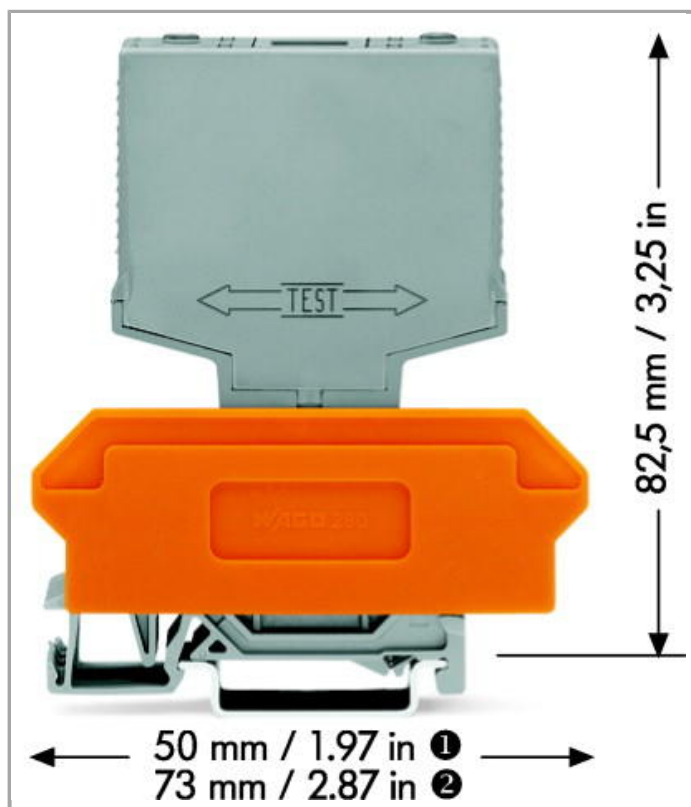


RoHS  Compliant

[BOMcheck.net](https://www.bomcheck.net)

Couleur: ■



## Données

### Données techniques

#### Circuit de commande

Nominal input voltage $U_N$	24 VDC
Input voltage range	-30 ... +25 %
Courant d'entrée nominal $I_N$	21.8 mA

#### Circuit de charge

Nombre relais 1 T/contacts inverseurs	1
Contact material (relay)	AgNi + Au
Limiting continuous current	1 A
Max. switching voltage	250 VAC
Temps de montée typ.	9 ms
Temps de relâchement	3 ms
Temps de rebondissement (typ.)	2 ms

#### Sécurité & Protection

Tension de référence	250 V
Tension assignée de tenue aux chocs	4 kV

Degré de pollution	2
Tension de claquage contact-bobine (AC, 1 min.)	4 kV <sub>rms</sub>
Dielectric strength, control/load circuit (AC, 1 min)	4 kV <sub>rms</sub>
Indice de protection	IP20

### Données géométriques

Largeur	15 mm / 0.591 inch
Profondeur à partir du niveau supérieur du rail	82,5 mm / 3.248 inch
Profondeur	52 mm / 1.654 inch

### Données mécaniques

Type de montage	Module débrochable pour blocs de bornes de base
-----------------	---

### Données du matériau

Couleur	gris clair
Charge calorifique	0.324 MJ
Poids	26.09 g

### Conditions d'environnement

Température ambiante admissible Fonctionnement pour U <sub>N</sub>	-25 ... 70 °C
Degré de pollution	2

### Normes et spécifications

Normes/spécifications	EN 60664-1
-----------------------	------------

### Dates commerciales

Country of origin	DE
GTIN	4045454496388
Customs Tariff No.	85364900990
Product Group	6 (Interface Electronics)

### Produits correspondants

#### Marking accessories



N° art.: 209-701  
Carte de repérage WSB; en carte; non extensible; vierge; encliquetable

[www.wago.com/209-701](http://www.wago.com/209-701)



N° art.: 209-701/000-002  
Carte de repérage WSB; en carte; non extensible; vierge; encliquetable

[www.wago.com/209-701/000-002](http://www.wago.com/209-701/000-002)



**N° art.: 209-701/000-005**  
Carte de repérage WSB; en carte; non extensible; vierge; encliquetable

[www.wago.com/209-701/000-005](http://www.wago.com/209-701/000-005)



**N° art.: 209-701/000-006**  
Carte de repérage WSB; en carte; non extensible; vierge; encliquetable

[www.wago.com/209-701/000-006](http://www.wago.com/209-701/000-006)



**N° art.: 209-701/000-007**  
Carte de repérage WSB; en carte; non extensible; vierge; encliquetable

[www.wago.com/209-701/000-007](http://www.wago.com/209-701/000-007)



**N° art.: 209-701/000-012**  
Carte de repérage WSB; en carte; non extensible; vierge; encliquetable

[www.wago.com/209-701/000-012](http://www.wago.com/209-701/000-012)



**N° art.: 209-701/000-017**  
Carte de repérage WSB; en carte; non extensible; vierge; encliquetable

[www.wago.com/209-701/000-017](http://www.wago.com/209-701/000-017)



**N° art.: 209-701/000-023**  
Carte de repérage WSB; en carte; non extensible; vierge; encliquetable

[www.wago.com/209-701/000-023](http://www.wago.com/209-701/000-023)



**N° art.: 209-701/000-024**  
Carte de repérage WSB; en carte; non extensible; vierge; encliquetable

[www.wago.com/209-701/000-024](http://www.wago.com/209-701/000-024)

## Téléchargements

### Documentation

#### Bid Text

286-394/004-000 Relaisbaustein	Jan 22, 2016	DOC 28,2 kB	Téléchargement
-----------------------------------	--------------	----------------	----------------

#### Additional Information

Disposal; Electrical and electronic equipment, Packaging	V 1.0.0 Oct 15, 2018	PDF 269,1 kB	Téléchargement
--	-------------------------	-----------------	----------------

Sous réserve de modifications.