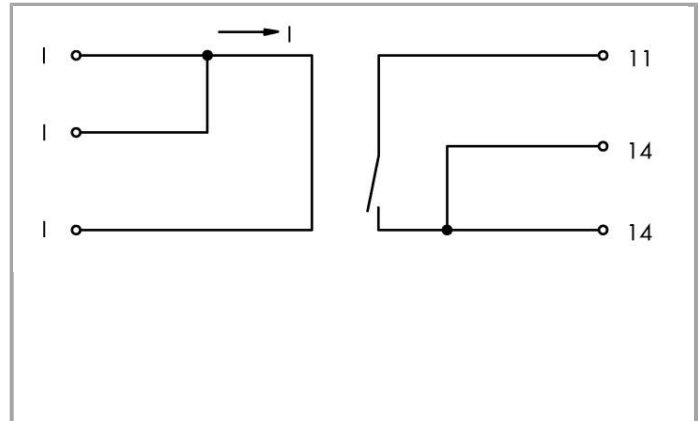


Fiche technique | Numéro d'article: 286-662

Module de contrôle de continuité de courant; Module de contrôle de continuité de courant DC; 0,4 A ... 3,5 A; Relais 1 T

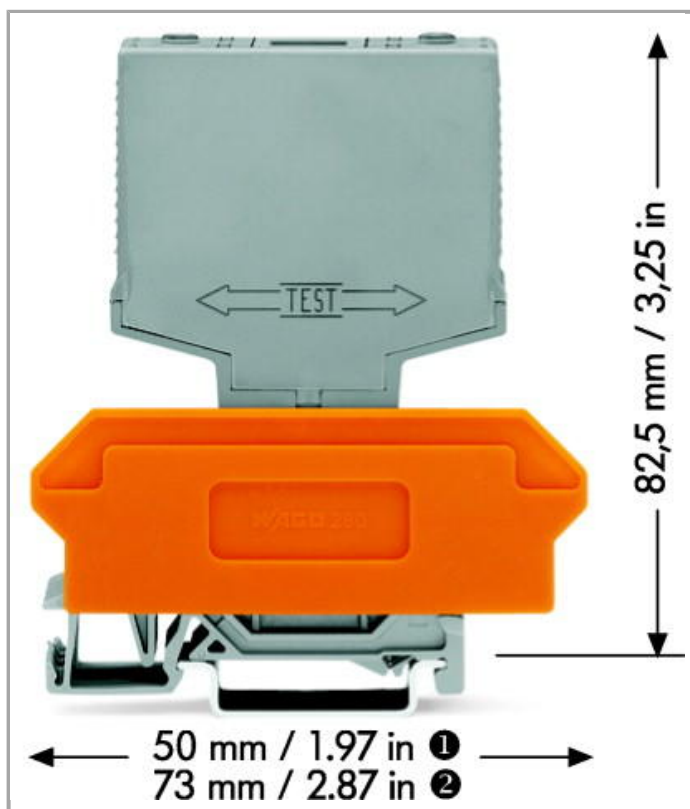
www.wago.com/286-662



RoHS Compliant

[BOMcheck.net](https://www.bomcheck.net)

Couleur:



Données

Données électriques

Operating voltage	12 ... 28 VDC
Voltage drop at input	24 ... 210 mV
Max. measuring span	DC 0,4 A ... 3,5 A (-20 °C ... +40 °C); DC 0,4 A ... 3 A (-20 °C ... +60 °C); DC 0,4 A ... 2 A (-20 °C ... +70 °C)
Point de démarrage/déclenchement	0,35 A / 0,07 A
Temps de réponse	0,5 ms
Nombre relais 1 T/contacts de marche	1
Limiting continuous current	0,5 A
Max. switching voltage	200 VDC
Max. switching power (resistive)	10 WDC

Sécurité & Protection

Tension de claquage entrée/sortie	1,5 kV _{rms}
-----------------------------------	-----------------------

Données mécaniques

Type de montage	Module débrochable pour blocs de bornes de base
En boîtier	Pluggable module for terminal blocks

Données du matériau

Couleur	gris clair
Charge calorifique	0.325 MJ
Poids	22.7 g

Conditions d'environnement




Température ambiante (fonctionnement)	-25 ... 40 °C
---------------------------------------	---------------

Dates commerciales

Country of origin	DE
GTIN	4045454415730
Customs Tariff No.	85364900990
Product Group	6 (Interface Electronics)

Produits correspondants

General accessories

	N° art.: 280-609 Bloc de bornes de base; 12 pôles; avec bornes pour 4 conducteurs; avec séparateur orange; Pour rail 35 x 15 et 35 x 7,5; 2,5 mm ²	www.wago.com/280-609
	N° art.: 280-619 Bloc de bornes de base; 6 pôles; avec bornes pour 2 conducteurs; avec séparateur orange; Pour rail 35 x 15 et 35 x 7,5; 2,5 mm ²	www.wago.com/280-619
	N° art.: 280-763 Bloc de bornes de base; 12 pôles; avec bornes pour 4 conducteurs; avec support de marquage avec; avec séparateur orange; Pour rail 35 x 15 et 35 x 7,5; 2,5 mm ²	www.wago.com/280-763

Marking accessories

	N° art.: 209-701 Carte de repérage WSB; en carte; non extensible; vierge; encliquetable	www.wago.com/209-701
	N° art.: 209-701/000-002 Carte de repérage WSB; en carte; non extensible; vierge; encliquetable	www.wago.com/209-701/000-002
	N° art.: 209-701/000-005 Carte de repérage WSB; en carte; non extensible; vierge; encliquetable	www.wago.com/209-701/000-005
	N° art.: 209-701/000-006 Carte de repérage WSB; en carte; non extensible; vierge; encliquetable	www.wago.com/209-701/000-006
	N° art.: 209-701/000-007 Carte de repérage WSB; en carte; non extensible; vierge; encliquetable	www.wago.com/209-701/000-007
	N° art.: 209-701/000-012 Carte de repérage WSB; en carte; non extensible; vierge; encliquetable	www.wago.com/209-701/000-012



N° art.: 209-701/000-017

Carte de repérage WSB; en carte; non extensible; vierge; encliquetable

www.wago.com/209-701/000-017



N° art.: 209-701/000-023

Carte de repérage WSB; en carte; non extensible; vierge; encliquetable

www.wago.com/209-701/000-023



N° art.: 209-701/000-024

Carte de repérage WSB; en carte; non extensible; vierge; encliquetable

www.wago.com/209-701/000-024

Téléchargements

Documentation

Bid Text

286-662	Jan 15, 2016	DOC 24,6 kB	Téléchargement
Interface-Bausteine mit Sonderfunktionen			

Additional Information

Disposal; Electrical and electronic equipment, Packaging	V 1.0.0 Oct 15, 2018	PDF 269,1 kB	Téléchargement
--	-------------------------	-----------------	----------------

Sous réserve de modifications.