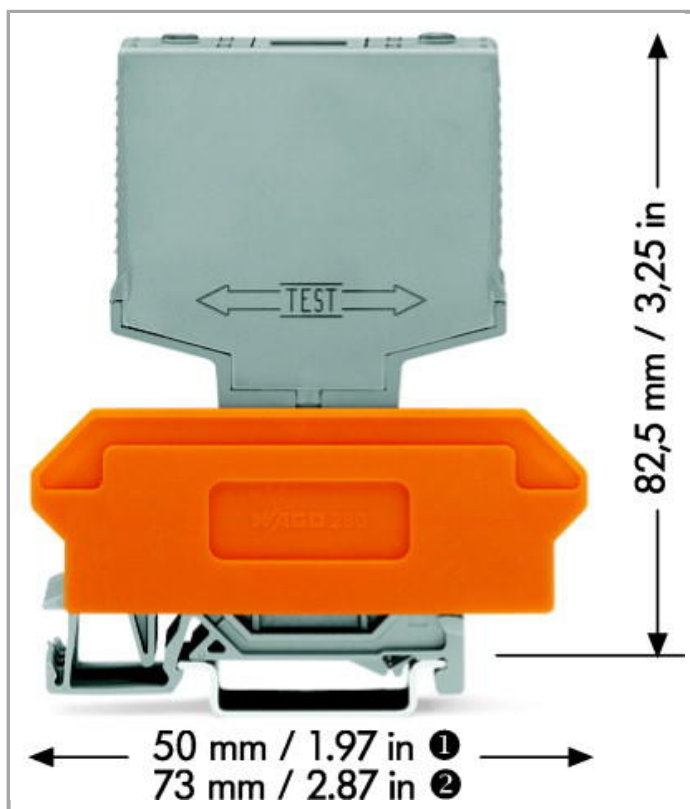


RoHS
Compliant

BOMcheck.net

Couleur: ■



Données

Données électriques

Nominal operating voltage	24 VDC
Current consumption at supply voltage	28 mA
Voltage drop at input	23 ... 850 mV
Max. measuring span	AC 1 A ... 10 A
Seuil de commutation	1 A
Temps de réponse	200 ms)
Nombre relais 1 T/contacts inverseurs	1
Nombre relais 1 R/contacts d'arrêt	1
Limiting continuous current	5 A
Max. switching voltage	250 VAC
Max. switching power (resistive)	1250 VAAC
Indication d'état	LED red, Relay switched (Current < switching treshold)

Sécurité & Protection

Tension de référence	250 V
Tension assignée de tenue aux chocs	4 kV
Degré de pollution	2
Tension de claquage entrée/sortie	1.5 kV _{rms}

Données mécaniques

Type de montage	Module débrochable pour blocs de bornes de base
En boîtier	Pluggable module for terminal blocks

Données du matériau

Couleur	gris clair
Poids	58 g

Conditions d'environnement




Température ambiante (fonctionnement)	-25 ... 40 °C
Température ambiante (stockage)	-40 ... 70 °C

Dates commerciales

Country of origin	DE
GTIN	4050821254850
Customs Tariff No.	85364900990
Product Group	6 (Interface Electronics)

Produits correspondants

General accessories

	N° art.: 280-629 Bloc de bornes de base; 20 pôles; avec bornes pour 4 conducteurs; avec séparateur orange; Pour rail 35 x 15 et 35 x 7,5; 2,5 mm ²	www.wago.com/280-629
	N° art.: 280-639 Bloc de bornes de base; 10 pôles; avec bornes pour 2 conducteurs; avec séparateur orange; Pour rail 35 x 15 et 35 x 7,5; 2,5 mm ²	www.wago.com/280-639
	N° art.: 280-765 Bloc de bornes de base; 20 pôles; avec bornes pour 4 conducteurs; avec support de marquage avec; avec séparateur orange; Pour rail 35 x 15 et 35 x 7,5; 2,5 mm ²	www.wago.com/280-765

Marking accessories

	N° art.: 209-701 Carte de repérage WSB; en carte; non extensible; vierge; encliquetable	www.wago.com/209-701
	N° art.: 209-701/000-002 Carte de repérage WSB; en carte; non extensible; vierge; encliquetable	www.wago.com/209-701/000-002
	N° art.: 209-701/000-005 Carte de repérage WSB; en carte; non extensible; vierge; encliquetable	www.wago.com/209-701/000-005
	N° art.: 209-701/000-006 Carte de repérage WSB; en carte; non extensible; vierge; encliquetable	www.wago.com/209-701/000-006



N° art.: 209-701/000-007
Carte de repérage WSB; en carte; non extensible; vierge; encliquetable

www.wago.com/209-701/000-007



N° art.: 209-701/000-012
Carte de repérage WSB; en carte; non extensible; vierge; encliquetable

www.wago.com/209-701/000-012



N° art.: 209-701/000-017
Carte de repérage WSB; en carte; non extensible; vierge; encliquetable

www.wago.com/209-701/000-017



N° art.: 209-701/000-023
Carte de repérage WSB; en carte; non extensible; vierge; encliquetable

www.wago.com/209-701/000-023



N° art.: 209-701/000-024
Carte de repérage WSB; en carte; non extensible; vierge; encliquetable

www.wago.com/209-701/000-024

Téléchargements

Documentation

Bid Text

286-665	Jan 15, 2016	DOC	Téléchargement
Interface-Bausteine mit Sonderfunktionen		25,6 kB	

Additional Information

Disposal; Electrical and electronic equipment, Packaging	V 1.0.0	PDF	Téléchargement
	Oct 15, 2018	269,1 kB	

smartDATA

CAD data

3D Download 286-665	URL	Téléchargement
---------------------	-----	----------------

Sous réserve de modifications.