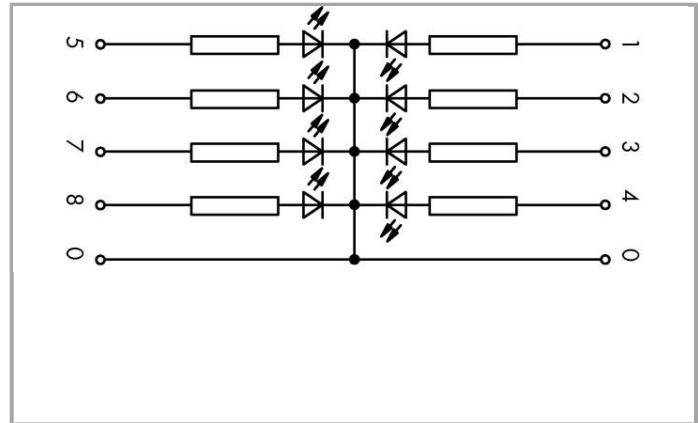


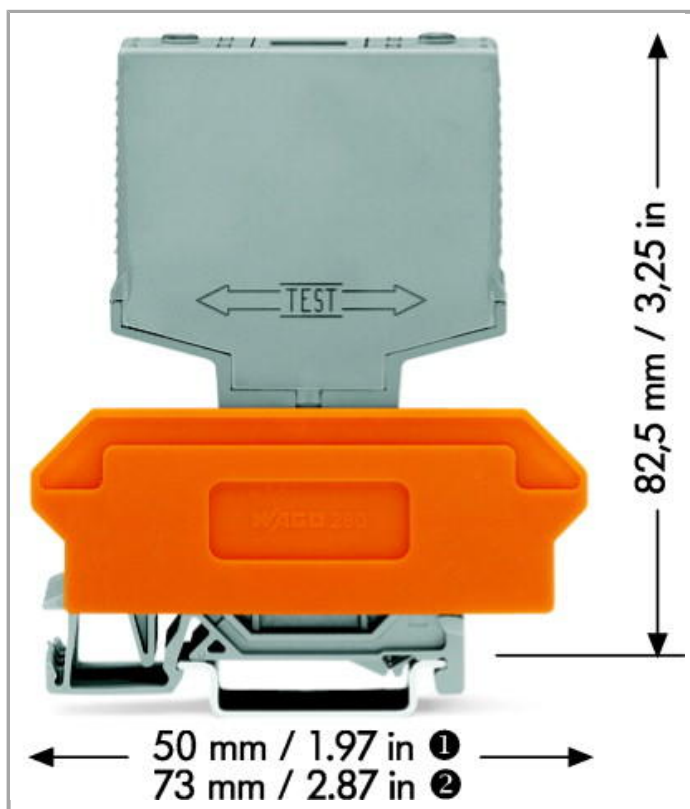
Fiche technique | Numéro d'article: 286-822
composant modulaire avec LED; LED rouge; avec cathode commune



www.wago.com/286-822



RoHS Compliant [BOMcheck.net](https://www.bomcheck.net)

**Données****Données électriques**

| | |
|---------------------------------------|------------------|
| Nominal operating voltage | 24 VDC |
| Operating voltage | 20 ... 26 VDC |
| Current consumption at supply voltage | 5,1 mA (per LED) |

Données géométriques

| | |
|---------|--------------------|
| Largeur | 25 mm / 0.984 inch |
|---------|--------------------|

Données mécaniques

| | |
|-----------------|---|
| Type de montage | Module débrochable pour blocs de bornes de base |
| En boîtier | Pluggable module for terminal blocks |

Données du matériau

| | |
|--------------------|------------|
| Couleur | gris clair |
| Charge calorifique | 0.542 MJ |
| Poids | 28.7 g |

Conditions d'environnement










| | |
|---------------------------------------|---------------|
| Température ambiante (fonctionnement) | -25 ... 40 °C |
|---------------------------------------|---------------|

Dates commerciales

| | |
|--------------------|---------------------------|
| Country of origin | DE |
| GTIN | 4045454397494 |
| Customs Tariff No. | 85369010000 |
| Product Group | 6 (Interface Electronics) |

Produits correspondants

Marking accessories

| | | |
|--|---|--|
|  | N° art.: 209-701 Carte de repérage WSB; en carte; non extensible; vierge; encliquetable | www.wago.com/209-701 |
|  | N° art.: 209-701/000-002 Carte de repérage WSB; en carte; non extensible; vierge; encliquetable | www.wago.com/209-701/000-002 |
|  | N° art.: 209-701/000-005 Carte de repérage WSB; en carte; non extensible; vierge; encliquetable | www.wago.com/209-701/000-005 |
|  | N° art.: 209-701/000-006 Carte de repérage WSB; en carte; non extensible; vierge; encliquetable | www.wago.com/209-701/000-006 |
|  | N° art.: 209-701/000-007 Carte de repérage WSB; en carte; non extensible; vierge; encliquetable | www.wago.com/209-701/000-007 |
|  | N° art.: 209-701/000-012 Carte de repérage WSB; en carte; non extensible; vierge; encliquetable | www.wago.com/209-701/000-012 |
|  | N° art.: 209-701/000-017 Carte de repérage WSB; en carte; non extensible; vierge; encliquetable | www.wago.com/209-701/000-017 |
|  | N° art.: 209-701/000-023 Carte de repérage WSB; en carte; non extensible; vierge; encliquetable | www.wago.com/209-701/000-023 |
|  | N° art.: 209-701/000-024 Carte de repérage WSB; en carte; non extensible; vierge; encliquetable | www.wago.com/209-701/000-024 |

Téléchargements

Documentation

Additional Information

Disposal; Electrical and electronic equipment, Packaging

V 1.0.0
Oct 15, 2018PDF
269,1 kB

Téléchargement



smartDATA

CAD data

3D Download 286-822

URL

Téléchargement

Sous réserve de modifications.

WAGO Contact SAS
Paris Nord 2 - 83 rue des Chardonnerets
Tremblay-en-France
BP 55065
95947 Roissy CDG Cedex
Téléphone : 01 48 17 25 90 | Fax : 01 48 63 25 20
E-mail : info-fr@wago.com | Web : www.wago.fr

Avez-vous des questions sur nos produits ?
Nous nous tenons volontiers à votre disposition au +49 (571) 887-44222.