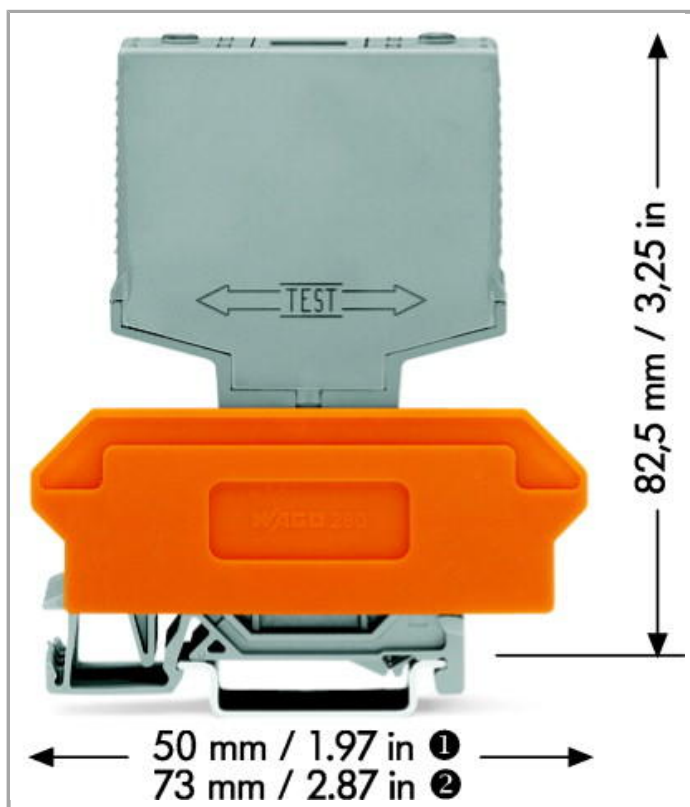


RoHS Compliant

BOMcheck.net

Couleur:



Données

Données électriques

Nominal operating voltage	24 VDC
Operating voltage	24 ... 27,5 VDC
Current consumption at supply voltage	34,6 mA
Nombre relais 1 T/contacts de marche	1
Limiting continuous current	3 A
Max. switching voltage	250 VAC; 120 VDC
Max. switching power (resistive)	750 VAAC; 120 WDC

Sécurité & Protection

Tension de référence	250 V
Tension assignée de tenue aux chocs	4 kV
Degré de pollution	2
Tension de claquage entrée/sortie	2.5 kV _{rms}

Données géométriques

Largeur	25 mm / 0.984 inch
---------	--------------------

Données mécaniques

Type de montage	Module débrochable pour blocs de bornes de base
En boîtier	Pluggable module for terminal blocks

Données du matériau

Couleur	gris clair
Poids	34 g

Conditions d'environnement




Température ambiante (fonctionnement)	-25 ... 40 °C
---------------------------------------	---------------

Dates commerciales


Country of origin	DE
GTIN	4045454344269
Customs Tariff No.	85369010000
Product Group	6 (Interface Electronics)

Produits correspondants

General accessories

	N° art.: 280-629 Bloc de bornes de base; 20 pôles; avec bornes pour 4 conducteurs; avec séparateur orange; Pour rail 35 x 15 et 35 x 7,5; 2,5 mm ²	www.wago.com/280-629
	N° art.: 280-639 Bloc de bornes de base; 10 pôles; avec bornes pour 2 conducteurs; avec séparateur orange; Pour rail 35 x 15 et 35 x 7,5; 2,5 mm ²	www.wago.com/280-639
	N° art.: 280-765 Bloc de bornes de base; 20 pôles; avec bornes pour 4 conducteurs; avec support de marquage avec; avec séparateur orange; Pour rail 35 x 15 et 35 x 7,5; 2,5 mm ²	www.wago.com/280-765

Marking accessories

	N° art.: 209-701 Carte de repérage WSB; en carte; non extensible; vierge; encliquetable	www.wago.com/209-701
	N° art.: 209-701/000-002 Carte de repérage WSB; en carte; non extensible; vierge; encliquetable	www.wago.com/209-701/000-002
	N° art.: 209-701/000-005 Carte de repérage WSB; en carte; non extensible; vierge; encliquetable	www.wago.com/209-701/000-005
	N° art.: 209-701/000-006 Carte de repérage WSB; en carte; non extensible; vierge; encliquetable	www.wago.com/209-701/000-006



N° art.: 209-701/000-007
Carte de repérage WSB; en carte; non extensible; vierge; encliquetable

www.wago.com/209-701/000-007



N° art.: 209-701/000-012
Carte de repérage WSB; en carte; non extensible; vierge; encliquetable

www.wago.com/209-701/000-012



N° art.: 209-701/000-017
Carte de repérage WSB; en carte; non extensible; vierge; encliquetable

www.wago.com/209-701/000-017



N° art.: 209-701/000-023
Carte de repérage WSB; en carte; non extensible; vierge; encliquetable

www.wago.com/209-701/000-023



N° art.: 209-701/000-024
Carte de repérage WSB; en carte; non extensible; vierge; encliquetable

www.wago.com/209-701/000-024

Téléchargements

Documentation

Bid Text

286-826	Jan 15, 2016	DOC	Téléchargement
Interface-Bausteine mit Sonderfunktionen		24,1 kB	

Additional Information

Disposal; Electrical and electronic equipment, Packaging	V 1.0.0	PDF	Téléchargement
	Oct 15, 2018	269,1 kB	

smartDATA

CAD data

3D Download 286-826	URL	Téléchargement
---------------------	-----	----------------

Sous réserve de modifications.