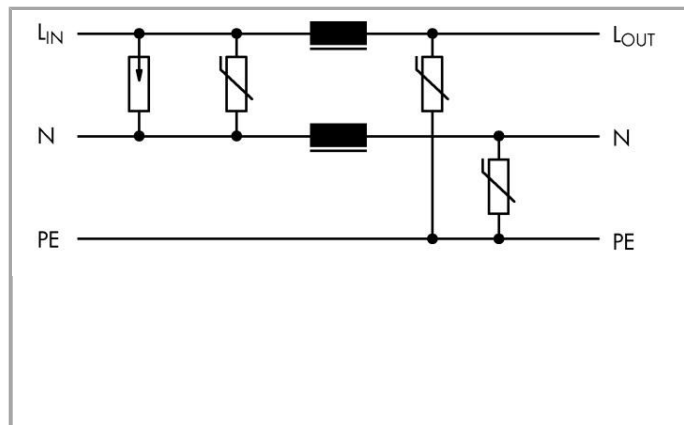
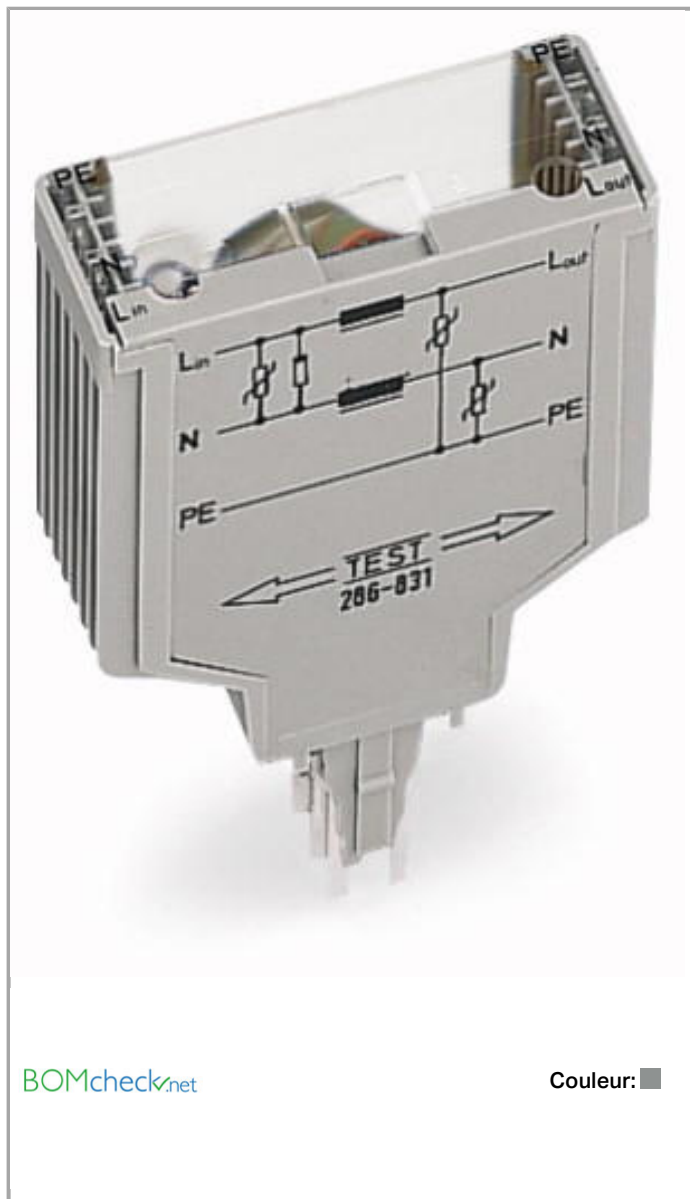


Fiche technique | Numéro d'article: 286-831

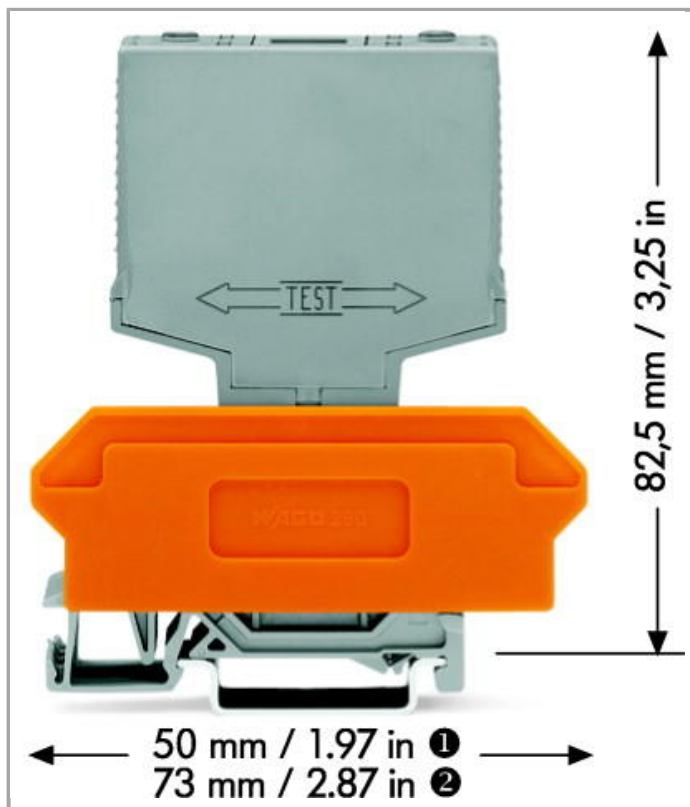
Module de protection contre les surtensions pour technique de signaux;  
Tension nominale AC/DC 24 V; pour 2 chemins de signaux avec dérivation  
commune; enfiché sur borne sur rail, largeur 15 mm



[www.wago.com/286-831](http://www.wago.com/286-831)



Couleur: ■



**Description du produit :**

**Short description:**

Two- and three-stage pluggable surge suppression modules (286 Series) for data, measurement, control, or power circuits are also available.

**Features:**

- Protect your system against overvoltage
- Slim, space-saving design
- Control operational costs by preventing expensive, unplanned downtime
- High operational reliability and system uptime

**Note:**

For isolation measurement, the ground contact at the transient suppression module must be disconnected.

**Données**

**Données électriques**

Nominal operating voltage	24 V AC/DC
Operating voltage	≤ 30 VAC; ≤ 38 VDC
Courant nominal	6 A
Nominal discharge current line/line	1.5 kA
Nominal discharge current line/PG	200 A

Courant de choc max. entre L et N	1.5
Courant de choc max. entre L/N et PE	0.5
Voltage protection level line/line	≤ 93 V
Voltage protection level line/PG	≤ 93 V
Response time line/line	≤ 25 ns
Response time line/PG	≤ 25 ns

## Sécurité & Protection

Tension de référence	250 V
Tension assignée de tenue aux chocs	4 kV
Degré de pollution	3

## Données géométriques

Largeur	20 mm / 0.787 inch
Profondeur à partir du niveau supérieur du rail	82,5 mm / 3.25 inch
Profondeur	52 mm / 1.654 inch

## Données mécaniques

Type de montage	Module débrochable pour blocs de bornes de base
En boîtier	Pluggable module for terminal blocks

## Données du matériau

Couleur	gris
Poids	32.505 g

## Conditions d'environnement

Température ambiante (fonctionnement)	-25 ... 85 °C
---------------------------------------	---------------

## Dates commerciales

Country of origin	DE
GTIN	4017332158213
Customs Tariff No.	85366990990
Product Group	6 (Interface Electronics)

## Produits correspondants

### General accessories



N° art.: 280-628

Bloc de bornes de base; 16 pôles; avec bornes pour 4 conducteurs; avec séparateur orange; Pour rail 35 x 15 et 35 x 7,5; 2,5 mm<sup>2</sup> [www.wago.com/280-628](http://www.wago.com/280-628)

N° art.: 280-638



Bloc de bornes de base; 8 pôles; avec bornes pour 2 conducteurs; avec séparateur orange; Pour rail 35 x 15 et 35 x 7,5; 2,5 mm<sup>2</sup> [www.wago.com/280-638](http://www.wago.com/280-638)



**N° art.: 280-764**  
Bloc de bornes de base; 16 pôles; avec bornes pour 4 conducteurs; avec support de marquage avec; avec séparateur orange; Pour rail 35 x 15 et 35 x 7,5; 2,5 mm<sup>2</sup> [www.wago.com/280-764](http://www.wago.com/280-764)

### Marking accessories



**N° art.: 209-700/209-124**  
Carte de repérage WSB; en carte; avec impression; F11, ..., F20 (10x); non extensible; Impression verticale; encliquetable [www.wago.com/209-700/209-124](http://www.wago.com/209-700/209-124)



**N° art.: 209-700/209-125**  
Carte de repérage WSB; en carte; avec impression; F21, ..., F30 (10x); non extensible; Impression verticale; encliquetable [www.wago.com/209-700/209-125](http://www.wago.com/209-700/209-125)



**N° art.: 209-700/209-126**  
Carte de repérage WSB; en carte; avec impression; F31, ..., F40 (10x); non extensible; Impression verticale; encliquetable [www.wago.com/209-700/209-126](http://www.wago.com/209-700/209-126)



**N° art.: 209-700/209-127**  
Carte de repérage WSB; en carte; avec impression; non extensible; Impression verticale; encliquetable [www.wago.com/209-700/209-127](http://www.wago.com/209-700/209-127)



**N° art.: 209-701**  
Carte de repérage WSB; en carte; non extensible; vierge; encliquetable [www.wago.com/209-701](http://www.wago.com/209-701)



**N° art.: 209-701/000-002**  
Carte de repérage WSB; en carte; non extensible; vierge; encliquetable [www.wago.com/209-701/000-002](http://www.wago.com/209-701/000-002)



**N° art.: 209-701/000-005**  
Carte de repérage WSB; en carte; non extensible; vierge; encliquetable [www.wago.com/209-701/000-005](http://www.wago.com/209-701/000-005)



**N° art.: 209-701/000-006**  
Carte de repérage WSB; en carte; non extensible; vierge; encliquetable [www.wago.com/209-701/000-006](http://www.wago.com/209-701/000-006)



**N° art.: 209-701/000-007**  
Carte de repérage WSB; en carte; non extensible; vierge; encliquetable [www.wago.com/209-701/000-007](http://www.wago.com/209-701/000-007)



**N° art.: 209-701/000-012**  
Carte de repérage WSB; en carte; non extensible; vierge; encliquetable [www.wago.com/209-701/000-012](http://www.wago.com/209-701/000-012)



**N° art.: 209-701/000-017**  
Carte de repérage WSB; en carte; non extensible; vierge; encliquetable [www.wago.com/209-701/000-017](http://www.wago.com/209-701/000-017)



**N° art.: 209-701/000-023**  
Carte de repérage WSB; en carte; non extensible; vierge; encliquetable [www.wago.com/209-701/000-023](http://www.wago.com/209-701/000-023)



**N° art.: 209-701/000-024**  
Carte de repérage WSB; en carte; non extensible; vierge; encliquetable [www.wago.com/209-701/000-024](http://www.wago.com/209-701/000-024)



**N° art.: 209-702**

Carte de repérage WSB; en carte; avec impression; 1 ... 10 (10x); non extensible; Impression verticale; [www.wago.com/209-702](http://www.wago.com/209-702)  
encliquetable



**N° art.: 209-703**

Carte de repérage WSB; en carte; avec impression; 11 ... 20 (10x); non extensible; Impression verticale; [www.wago.com/209-703](http://www.wago.com/209-703)  
encliquetable



**N° art.: 209-704**

Carte de repérage WSB; en carte; avec impression; 21 ... 30 (10x); non extensible; Impression verticale; [www.wago.com/209-704](http://www.wago.com/209-704)  
encliquetable



**N° art.: 209-705**

Carte de repérage WSB; en carte; avec impression; 31 ... 40 (10x); non extensible; Impression verticale; [www.wago.com/209-705](http://www.wago.com/209-705)  
encliquetable



**N° art.: 209-706**

Carte de repérage WSB; en carte; avec impression; 41 ... 50 (10x); non extensible; Impression verticale; [www.wago.com/209-706](http://www.wago.com/209-706)  
encliquetable



**N° art.: 209-707**

Carte de repérage WSB; en carte; avec impression; 51 ... 100 (2x); non extensible; Impression verticale; [www.wago.com/209-707](http://www.wago.com/209-707)  
encliquetable

## Téléchargements

### Documentation

#### Additional Information

Disposal; Electrical and electronic equipment, Packaging

V 1.0.0

Oct 15, 2018

PDF

269,1 kB

Téléchargement

Sous réserve de modifications.

WAGO Contact SAS  
Paris Nord 2 - 83 rue des Chardonnerets  
Tremblay-en-France  
BP 55065

95947 Roissy CDG Cedex

Téléphone : 01 48 17 25 90 | Fax : 01 48 63 25 20

E-mail : [info-fr@wago.com](mailto:info-fr@wago.com) | Web : [www.wago.fr](http://www.wago.fr)

Avez-vous des questions sur nos produits ?

Nous nous tenons volontiers à votre disposition au +49 (571) 887-44222.