

**RIDERSERIES
RCIKITP 24VDC 1CO LD**

Weidmüller Interface GmbH & Co. KG
 Klingenbergstraße 16
 D-32758 Detmold
 Germany
 Fon: +49 5231 14-0
 Fax: +49 5231 14-292083
 www.weidmueller.com



Système modulaire se composant de:

- Support relais encliquetable sur rail
- Indicateur à LED
- Etrier de maintien
- Relais embrochable
- Repérage

Informations générales de commande

Référence	8897110000
Type	RCIKITP 24VDC 1CO LD
Version	RIDERSERIES, Interfaces relais, Nombre des contacts: 1, Inverseur, AgNi 90/10, Tension nominale: 24 V DC, Courant permanent: 16 A ⁽¹⁾ , Raccordement PUSH IN
GTIN (EAN)	4032248646883
Cdt.	10 pièce(s)

Fiche de données

RIDERSERIES RCIKITP 24VDC 1CO LD

Weidmüller Interface GmbH & Co. KG
Klingenbergstraße 16
D-32758 Detmold
Germany
Fon: +49 5231 14-0
Fax: +49 5231 14-292083
www.weidmueller.com

Caractéristiques techniques

Dimensions et poids

Largeur	15,5 mm	Hauteur	98 mm
Profondeur	70 mm	Poids net	59,1 g

Températures

Température de fonctionnement	-40 °C...+70 °C	Température de stockage	-40 °C...+70 °C
-------------------------------	-----------------	-------------------------	-----------------

Entrée

Tension nominale	24 V DC	Courant nominal DC	16,7 mA
Résistance bobine	1,440 Ω ±10 %	Puissance nominale	420 mW
Tension de montée/tension de retombée bobine DC	16,8 V / 2,4 V	Indicateur d'état	LED verte bobine DC, rouge bobine AC

Sortie

Tension de commutation nominale	240 V AC	Tension de commutation AC, max.	400 V
Courant permanent	16 A ⁽¹⁾	Cour. à la m. s. tens.	30 A / 4 s
Puissance max. de commutation	4000 VA	Temps de montée / de retombée	8 ms / 6 ms
Fréquence de commutation max. à charge nominale	0,1 Hz		

Caractéristiques des contacts

Nombre des contacts	1	Version contact	Inverseur
Matériau des contacts	AgNi 90/10	Durée de vie mécanique	Bobine AC 5 x 10 ⁶ Cycles de commutation, Bobine DC 10 x 10 ⁶ Cycles de commutation

Données nominales

Technique de raccordement du conducteur	Raccordement PUSH IN	Humidité	40 °C/93 % d'humidité rel., pas de condensation
Classe d'inflammabilité selon UL 94	V-0		

Coordination de l'isolation

Tension nominale	250 V	Lignes d'air et de fuite côté commande - côté charge	≥ 8 mm
Rigidité de tension côté commande - côté charge	5 kV _{eff} / 1min	Groupe de matériaux isolants	IIIa
Degré de pollution	3	Catégorie de surtension	III

Autres caractéristiques techniques

Version	sans bouton test	Indicateur d'état	LED verte bobine DC, rouge bobine AC
Diode de roue libre	Oui		

Plus d'information sur les agréments

Normes	DIN EN 50178
--------	--------------

Fiche de données

**RIDERSERIES
RCIKITP 24VDC 1CO LD**

Weidmüller Interface GmbH & Co. KG
 Klingenbergstraße 16
 D-32758 Detmold
 Germany
 Fon: +49 5231 14-0
 Fax: +49 5231 14-292083
 www.weidmueller.com

Caractéristiques techniques

Données de raccordement

Sections de raccordement, raccordement nominal	1,5 mm ²	Sections de raccordement, raccordement nominal, min.	0,75 mm ²
Sections de raccordement, raccordement nominal, max.	1,5 mm ²	Longueur de dénudage, raccordement nominal	12 mm

Classifications

ETIM 3.0	EC001437	UNSPSC	30-21-19-17
eClass 5.1	27-37-16-01	eClass 6.0	27-37-16-01
eClass 7.0	27-37-16-01		

Agréments

Agréments



Téléchargements

Déclaration de conformité	K315_07_09.pdf
EPLAN	8897110000.ema
Modèle 3D	

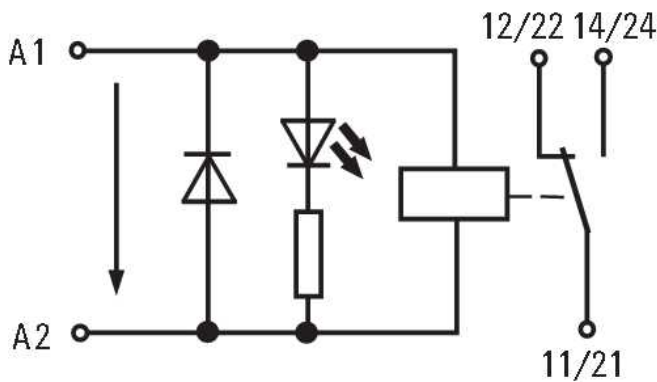
**RIDERSERIES
RCIKITP 24VDC 1CO LD**

Weidmüller Interface GmbH & Co. KG
 Klingenbergstraße 16
 D-32758 Detmold
 Germany
 Fon: +49 5231 14-0
 Fax: +49 5231 14-292083
 www.weidmueller.com

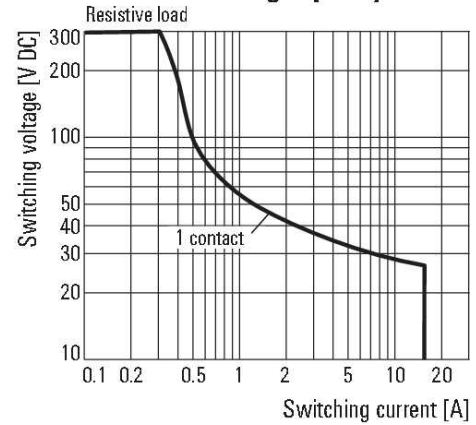
Dessins

Symbole électrique

DC-Version

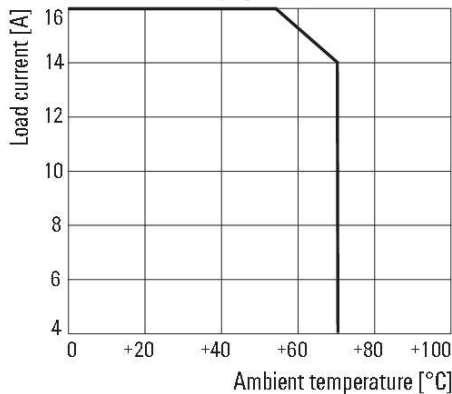


DC load breaking capacity

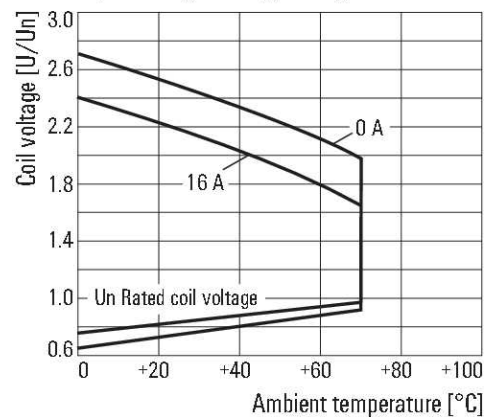


Derating curve

in combination with plug-in module

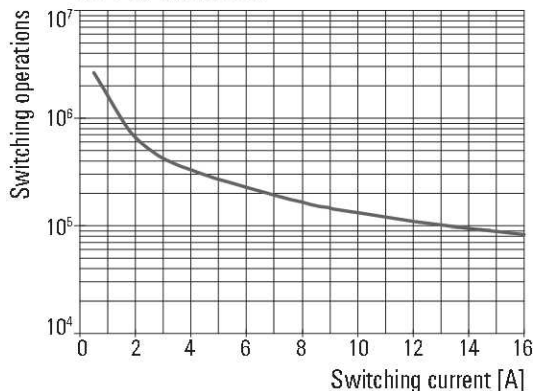


Operating voltage range DC



Electrical endurance

250 V AC Resistive load



RIDERSERIES RCIKITP 24VDC 1CO LD

Weidmüller Interface GmbH & Co. KG
 Klingenbergstraße 16
 D-32758 Detmold
 Germany
 Fon: +49 5231 14-0
 Fax: +49 5231 14-292083
 www.weidmueller.com

Accessoires

LED



Modules de protection enfichables pour les socles à relais RIDERSERIES RCI / RCM avec fonctions de protection complémentaires.

- Au choix avec LED verte ou rouge
- pour tension d'alimentation UC

Informations générales de commande

Référence	Type	Version	GTIN (EAN)	Cdt.
8869640000	RIM-I 3 6/24VUC GN	RIDERSERIES, Accessoires	4032248614585	10 pièce(s)
8869630000	RIM-I 3 6/24VUC	RIDERSERIES, Accessoires	4032248614578	10 pièce(s)
8869620000	RIM-I 3 24/60VUC GN	RIDERSERIES, Accessoires	4032248614561	10 pièce(s)
8869610000	RIM-I 3 24/60VUC	RIDERSERIES, Accessoires	4032248614554	10 pièce(s)

Connecteur transversal



Connecteur transversal pour le pontage de raccordements dans la série RIDERSERIES RCI.

Informations générales de commande

Référence	Type	Version	GTIN (EAN)	Cdt.
8870840000	SRC-I QV P	RIDERSERIES, Connecteur transversal	4032248631681	10 pièce(s)
1132070000	SRC-I QV S	RIDERSERIES, Connecteur transversal	4032248912087	10 pièce(s)

RIDERSERIES RCIKITP 24VDC 1CO LD

Weidmüller Interface GmbH & Co. KG
 Klingenbergstraße 16
 D-32758 Detmold
 Germany
 Fon: +49 5231 14-0
 Fax: +49 5231 14-292083
 www.weidmueller.com

Accessoires

Varistor de protection



Modules de protection enfichables pour les socles à relais RIDERSERIES RCI / RCM avec fonctions de protection complémentaires.

- avec varistance de protection
- pour tension d'alimentation UC

Informations générales de commande

Référence	Type	Version	GTIN (EAN)	Cdt.
8869710000	RIM-I 4 24VUC VAR	RIDERSERIES, Accessoires	4032248606344	10 pièce(s)

LED / Freilaufdiode



Modules de protection enfichables pour les socles à relais RIDERSERIES RCI / RCM avec fonctions de protection complémentaires.

- Au choix avec LED verte ou rouge
- avec diode de roue libre
- pour tension d'alimentation DC

Informations générales de commande

Référence	Type	Version	GTIN (EAN)	Cdt.
8869590000	RIM-I 2 6/24VDC	RIDERSERIES, Accessoires	4032248614530	10 pièce(s)
8869670000	RIM-I 2 24/60VDC	RIDERSERIES, Accessoires	4032248614608	10 pièce(s)
8869680000	RIM-I 2 24/60VDC GN	RIDERSERIES, Accessoires	4032248614615	10 pièce(s)
8869600000	RIM-I 2 6/24VDC GN	RIDERSERIES, Accessoires	4032248614547	10 pièce(s)

Étrier de maintien métal



Étrier de maintien en métal pour les relais de la série RIDERSERIES RCI

Informations générales de commande

Référence	Type	Version	GTIN (EAN)	Cdt.
1132090000	SRC-I CLIP HM RCI	RIDERSERIES, Accessoires	4032248912209	20 pièce(s)

Fiche de données

**RIDERSERIES
RCIKITP 24VDC 1CO LD**

Weidmüller Interface GmbH & Co. KG
 Klingenbergstraße 16
 D-32758 Detmold
 Germany
 Fon: +49 5231 14-0
 Fax: +49 5231 14-292083
 www.weidmueller.com

Accessoires

Clip de repérage



Clip de repérage pour le repérage des relais de la série RIDERSERIES RCI.

Informations générales de commande

Référence	Type	Version	GTIN (EAN)	Cdt.
8869530000	SRC-I MARK	RIDERSERIES, Repérages	4032248614479	10 pièce(s)

Module de protection



Modules de protection enfichables pour les socles à relais RIDERSERIES RCI / RCM avec fonctions de protection complémentaires.

- au choix avec diode de roue libre, charge ou avec filtre RC

Informations générales de commande

Référence	Type	Version	GTIN (EAN)	Cdt.
8869580000	RIM-I 1 6/230V	RIDERSERIES, Accessoires	4032248614523	10 pièce(s)

avec LED et diode de roue libre



Relais standard de la série RIDERSERIES RCI.

- 1 inverseur
- Relais avec bobine DC
- Relais avec affichage d'état intégré et diode de roue libre

Informations générales de commande

Référence	Type	Version	GTIN (EAN)	Cdt.
8870100000	RCI314AC4	RIDERSERIES, Relais, Nombre des contacts: 1, Inverseur, AgNi 90/10, Tension nominale: 24 V DC,	4032248613472	10 pièce(s)

Fiche de données**RIDERSERIES
RCIKITP 24VDC 1CO LD**

Weidmüller Interface GmbH & Co. KG
Klingenbergstraße 16
D-32758 Detmold
Germany
Fon: +49 5231 14-0
Fax: +49 5231 14-292083
www.weidmueller.com

Accessoires

Courant permanent: 16 A,
Raccordement enfichable

Étrier de maintien plastique

Étrier de maintien en plastique pour les relais de la série
RIDERSERIES RCI

Informations générales de commande

Référence	Type	Version	GTIN (EAN)	Cdt.
8869510000	SRC-I CLIP HP	RIDERSERIES, Accessoires	4032248614462	10 pièce(s)