

**RIDERSERIES
RCMKITP-I 24VDC 2CO LD**

Weidmüller Interface GmbH & Co. KG
Klingenbergstraße 16
D-32758 Detmold
Germany
Fon: +49 5231 14-0
Fax: +49 5231 14-292083
www.weidmueller.com



Système modulaire se composant de:

- Support relais encliquetable sur rail
- Indicateur à LED
- Etrier de maintien
- Relais embrochable
- Repérage

Informations générales de commande

Référence	892 1080000
Type	RCMKITP-I 24VDC 2CO LD
Version	RIDERSERIES, Interfaces relais, Nombre des contacts: 2, Inverseur avec bouton de test, AgNi 90/10, Tension nominale: 24 V DC, Courant permanent: 12 A, Raccordement PUSH IN
GTIN (EAN)	4032248692309
Cdt.	10 pièce(s)

**RIDERSERIES
RCMKITP-I 24VDC 2CO LD**

Weidmüller Interface GmbH & Co. KG
Klingenbergstraße 16
D-32758 Detmold
Germany
Fon: +49 5231 14-0
Fax: +49 5231 14-292083
www.weidmueller.com

Caractéristiques techniques
Dimensions et poids

Largeur	28 mm	Hauteur	98 mm
Profondeur	79 mm	Poids net	86,75 g

Températures

Température de fonctionnement	-40 °C...+70 °C	Température de stockage	-40 °C...+70 °C
-------------------------------	-----------------	-------------------------	-----------------

Entrée

Tension nominale	24 V DC	Courant nominal DC	31,3 mA
Résistance bobine	777 Ω ± 10 %	Puissance nominale	740 mW
Tension de montée/tension de retombée bobine DC	18,0 V / 2,4 V	Indicateur d'état	LED verte bobine DC, rouge bobine AC

Sortie

Tension de commutation nominale	240 V AC	Tension de commutation AC, max.	400 V
Courant permanent	12 A	Cour. à la m. s. tens.	24 A / 20 ms
Puissance max. de commutation	3000 VA	Temps de montée / de retombée	15 ms / 10 ms
Puissance min. de commutation	12 V / 10 mA	Fréquence de commutation max. à charge nominale	0,1 Hz

Caractéristiques des contacts

Nombre des contacts	2	Version contact	Inverseur avec bouton de test
Matériau des contacts	AgNi 90/10	Durée de vie mécanique	Bobine AC 20 x 10 ⁶ Cycles de commutation, Bobine DC 30 x 10 ⁶ Cycles de commutation

Données nominales

Technique de raccordement du conducteur	Raccordement PUSH IN	Humidité	40 °C/93 % d'humidité rel., pas de condensation
Classe d'inflammabilité selon UL 94	V-0		

Coordination de l'isolation

Tension nominale	250 V	Lignes d'air et de fuite côté commande - côté charge	≥ 4 mm
Rigidité de tension côté commande - côté charge	2,5 KV _{eff} / 1 Min.	Degré de protection	IP20
Groupe de matériaux isolants	IIIa	Degré de pollution	2
Catégorie de surtension	III		

Autres caractéristiques techniques

Version	avec levier de forçage	Indicateur d'état	LED verte bobine DC, rouge bobine AC
Diode de roue libre	Oui		

Plus d'information sur les agréments

Normes	DIN EN 50178
--------	--------------

Fiche de données

RIDERSERIES RCMKITP-I 24VDC 2CO LD

Weidmüller Interface GmbH & Co. KG
 Klingenbergstraße 16
 D-32758 Detmold
 Germany
 Fon: +49 5231 14-0
 Fax: +49 5231 14-292083
 www.weidmueller.com

Caractéristiques techniques

Données de raccordement

Sections de raccordement, raccordement nominal	1,5 mm ²	Sections de raccordement, raccordement nominal, min.	0,75 mm ²
Sections de raccordement, raccordement nominal, max.	1,5 mm ²	Longueur de dénudage, raccordement nominal	12 mm

Classifications

ETIM 2.0	EC001437	ETIM 3.0	EC001437
UNSPSC	30-21-19-17	eClass 4.1	40-02-06-14
eClass 5.1	27-37-16-01	eClass 6.0	27-37-16-01
eClass 7.0	27-37-16-01		

Agréments

Agréments



Téléchargements

Déclaration de conformité	K318_09_09.pdf
EPLAN	8921080000.ema
Modèle 3D	

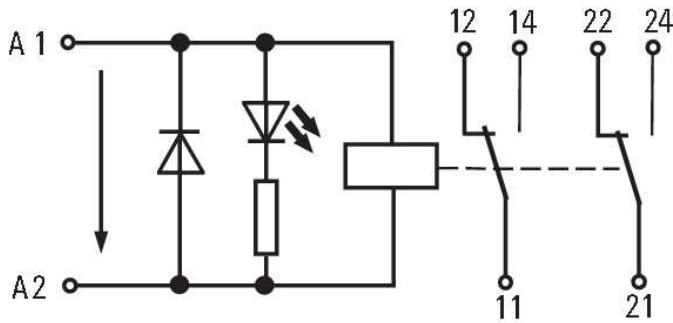
**RIDERSERIES
RCMKITP-I 24VDC 2CO LD**

Weidmüller Interface GmbH & Co. KG
 Klingenbergstraße 16
 D-32758 Detmold
 Germany
 Fon: +49 5231 14-0
 Fax: +49 5231 14-292083
 www.weidmueller.com

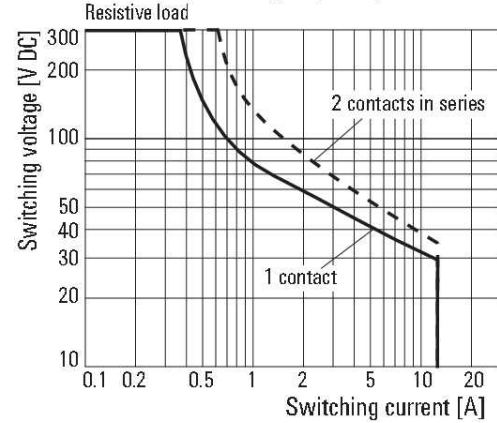
Dessins

Symbole électrique

DC-Version

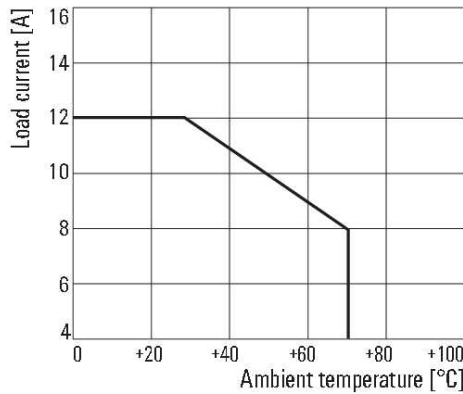


DC load breaking capacity

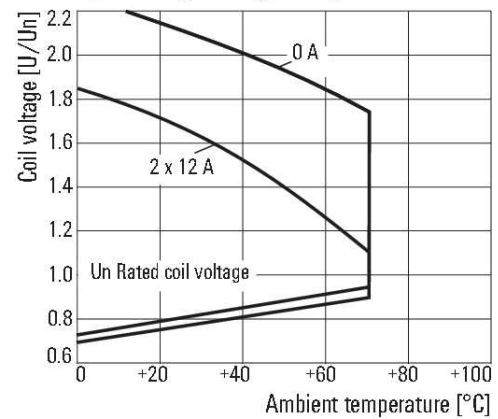


Derating curve

in combination with plug-in module

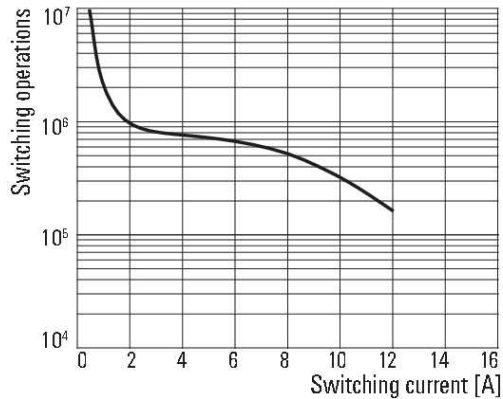


Operating voltage range DC



Electrical endurance

250 V AC Resistive load



RIDERSERIES RCMKITP-I 24VDC 2CO LD

Weidmüller Interface GmbH & Co. KG
 Klingenbergstraße 16
 D-32758 Detmold
 Germany
 Fon: +49 5231 14-0
 Fax: +49 5231 14-292083
 www.weidmueller.com

Accessoires

LED



Modules de protection enfichables pour les socles à relais RIDERSERIES RCI / RCM avec fonctions de protection complémentaires.

- Au choix avec LED verte ou rouge
- pour tension d'alimentation UC

Informations générales de commande

Référence	Type	Version	GTIN (EAN)	Cdt.
8869640000	RIM-I 3 6/24VUC GN	RIDERSERIES, Accessoires	4032248614585	10 pièce(s)
8869630000	RIM-I 3 6/24VUC	RIDERSERIES, Accessoires	4032248614578	10 pièce(s)
8869620000	RIM-I 3 24/60VUC GN	RIDERSERIES, Accessoires	4032248614561	10 pièce(s)
8869610000	RIM-I 3 24/60VUC	RIDERSERIES, Accessoires	4032248614554	10 pièce(s)

Clip de repérage



Clip de repérage pour le repérage des relais de la série RIDERSERIES RCM.

Informations générales de commande

Référence	Type	Version	GTIN (EAN)	Cdt.
8869460000	SCM-I MARK	RIDERSERIES, Repérages	4032248614417	10 pièce(s)

Étrier de maintien métal



Étrier de maintien en métal pour les relais de la série RIDERSERIES RCM.

Informations générales de commande

Référence	Type	Version	GTIN (EAN)	Cdt.
8869450000	SCM-I CLIP M	RIDERSERIES, Accessoires	4032248614301	10 pièce(s)

RIDERSERIES RCMKITP-I 24VDC 2CO LD

Weidmüller Interface GmbH & Co. KG
 Klingenbergstraße 16
 D-32758 Detmold
 Germany
 Fon: +49 5231 14-0
 Fax: +49 5231 14-292083
 www.weidmueller.com

Accessoires

Varistor de protection



Modules de protection enfichables pour les socles à relais RIDERSERIES RCI / RCM avec fonctions de protection complémentaires.

- avec varistance de protection
- pour tension d'alimentation UC

Informations générales de commande

Référence	Type	Version	GTIN (EAN)	Cdt.
8869710000	RIM-I 4 24VUC VAR	RIDERSERIES, Accessoires	4032248606344	10 pièce(s)

Étrier de maintien plastique



Étrier de maintien en plastique pour les relais de la série RIDERSERIES RCM.

Informations générales de commande

Référence	Type	Version	GTIN (EAN)	Cdt.
8869440000	SCM-I CLIP P	RIDERSERIES, Accessoires	4032248614295	10 pièce(s)

LED / Freilaufdiode



Modules de protection enfichables pour les socles à relais RIDERSERIES RCI / RCM avec fonctions de protection complémentaires.

- Au choix avec LED verte ou rouge
- avec diode de roue libre
- pour tension d'alimentation DC

Informations générales de commande

Référence	Type	Version	GTIN (EAN)	Cdt.
8869590000	RIM-I 2 6/24VDC	RIDERSERIES, Accessoires	4032248614530	10 pièce(s)
8869670000	RIM-I 2 24/60VDC	RIDERSERIES, Accessoires	4032248614608	10 pièce(s)
8869680000	RIM-I 2 24/60VDC GN	RIDERSERIES, Accessoires	4032248614615	10 pièce(s)
8869600000	RIM-I 2 6/24VDC GN	RIDERSERIES, Accessoires	4032248614547	10 pièce(s)

RIDERSERIES RCMKITP-I 24VDC 2CO LD

Weidmüller Interface GmbH & Co. KG
 Klingenbergstraße 16
 D-32758 Detmold
 Germany
 Fon: +49 5231 14-0
 Fax: +49 5231 14-292083
 www.weidmueller.com

Accessoires

Support



Socle relais pour relais de la série RIDERSERIES RCM.

- 2, 3 et 4 inverseurs
- Raccordement vissé et PUSH IN
- standard et hauteur faible

Informations générales de commande

Référence	Type	Version	GTIN (EAN)	Cdt.
8869390000	SCM-I 4CO N	RIDERSERIES, Accessoires,	4032248614257	10 pièce(s)
		Courant permanent: 6 A, Raccordement vissé		
8869420000	SCM-I 4CO	RIDERSERIES, Accessoires,	4032248614271	10 pièce(s)
		Courant permanent: 6 A, Raccordement vissé		
8869430000	SCM-I 4CO P	RIDERSERIES, Accessoires,	4032248614288	10 pièce(s)
		Courant permanent: 6 A, Raccordement PUSH IN		
8869400000	SCM-I 2CO	RIDERSERIES, Accessoires,	4032248614264	10 pièce(s)
		Courant permanent: 12 A, Raccordement vissé		

Module de protection



Modules de protection enfichables pour les socles à relais RIDERSERIES RCI / RCM avec fonctions de protection complémentaires.

- au choix avec diode de roue libre, charge ou avec filtre RC

Informations générales de commande

Référence	Type	Version	GTIN (EAN)	Cdt.
8869580000	RIM-I 1 6/230V	RIDERSERIES, Accessoires	4032248614523	10 pièce(s)

Fiche de données

**RIDERSERIES
RCMKITP-I 24VDC 2CO LD**

Weidmüller Interface GmbH & Co. KG
 Klingenbergstraße 16
 D-32758 Detmold
 Germany
 Fon: +49 5231 14-0
 Fax: +49 5231 14-292083
 www.weidmueller.com

Accessoires

Connecteur transversal



Connecteur transversal pour le pontage de raccordements dans la série RIDERSERIES RCM.

Informations générales de commande

Référence	Type	Version	GTIN (EAN)	Cdt.
8870850000	SCM-I QV P	RIDERSERIES, Connecteur transversal	4032248631698	10 pièce(s)
1132080000	SCM-I QV S	RIDERSERIES, Connecteur transversal	4032248912193	10 pièce(s)