

**TERMOPTO  
TOP 24VDC/48VDC 0,5A**

**Weidmüller Interface GmbH & Co. KG**  
 Klingenbergstraße 16  
 D-32758 Detmold  
 Germany  
 Fon: +49 5231 14-0  
 Fax: +49 5231 14-292083  
 www.weidmueller.com



Relais statiques TERMOPTO, version 5 à 48 V DC 0,5 A en sortie, avec entrée AC ou DC, disponibles dans différentes versions :

- Avec raccordement PUSH IN
- En largeur de 6,1 mm
- Avec différents circuits de protection en entrée (diode de roue libre, varistance, filtre RC)
- Raccordements croisés enfichables
- Boîtier fermé

**Informations générales de commande**

Référence	<a href="#">8950980000</a>
Type	TOP 24VDC/48VDC 0,5A
Version	TERMOPTO, Relais statique, Tension nominale: 24 V DC $\pm 20\%$ , Tension de commutation nominale: 5...48 V DC, Courant de commutation nominal: 500 mA, Raccordement PUSH IN
GTIN (EAN)	4032248741779
Cdt.	10 pièce(s)

## Fiche de données

### TERMOPTO TOP 24VDC/48VDC 0,5A

**Weidmüller Interface GmbH & Co. KG**  
Klingenbergstraße 16  
D-32758 Detmold  
Germany  
Fon: +49 5231 14-0  
Fax: +49 5231 14-292083  
www.weidmueller.com

## Caractéristiques techniques

### Dimensions et poids

Largeur	6,1 mm	Hauteur	79,5 mm
Profondeur	55 mm	Poids net	19,7 g

### Températures

Température de fonctionnement	-20 °C...+60 °C	Température de stockage	-40 °C...+80 °C
-------------------------------	-----------------	-------------------------	-----------------

### Probabilité de panne

MTTF	2 500 Années
------	--------------

### Côté commande

Tension nominale	24 V DC $\pm$ 20 %	Courant nominal de commande	7 mA DC
Puissance nominale	$\leq$ 170 mW	Fréquence d'entrée	< 200 Hz
Tension d'enclenchement	$\geq$ 19,2 V DC	Tension de retombée	$\leq$ 9,6 V DC
Interrupteur de protection côté commande	Varistance inversion polarité	Affichage de l'état côté commande	LED verte

### Côté charge

Tension de commutation nominale	5...48 V DC	Courant permanent	500 mA
Courant de commutation nominal	500 mA	Retard à la mise s. tension	< 20 $\mu$ s
Retard à la coupure	< 200 $\mu$ s	Catégorie de charge	DC1
Courant de fuite	< 10 $\mu$ A	Interrupteur de protection côté terminal	Diode de roue libre
Chute de tension à charge max.	< 1 V	Indicateur d'état côté charge	Non
Protégé contre les courts-circuits	Non		

### Caractéristiques générales

Type relais statique	Transistor	Nombre de pôles	1
Technique de raccordement du conducteur	Raccordement PUSH IN	Humidité	5...95 % d'humidité rel., pas de condensation $T_u = 40$ °C, pas de condensation
Classe d'inflammabilité selon UL 94	V-0	Normes	DIN EN 50178, IEC 62314, UL508

### Coordination de l'isolation

Tension nominale	300 V	Lignes d'air et de fuite côté commande - côté charge	> 3 mm
Tension de tenue au choc	4 kV (1,2/50 $\mu$ s)	Degré de pollution	2
Catégorie de surtension	III		

### Plus d'information sur les agréments

Normes	DIN EN 50178, IEC 62314, UL508
--------	--------------------------------

### Données de raccordement

Sections de raccordement, raccordement nominal	1,5 mm <sup>2</sup>	Sections de raccordement, raccordement nominal, min.	0,5 mm <sup>2</sup>
Sections de raccordement, raccordement nominal, max.	2,5 mm <sup>2</sup>	Longueur de dénudage, raccordement nominal	10 mm

Date de création 19 novembre 2012 12:26:41 CET

**Fiche de données****TERMOPTO  
TOP 24VDC/48VDC 0,5A****Weidmüller Interface GmbH & Co. KG**  
Klingenbergstraße 16  
D-32758 Detmold  
Germany  
Fon: +49 5231 14-0  
Fax: +49 5231 14-292083  
www.weidmueller.com**Caractéristiques techniques****Classifications**

ETIM 3.0	EC001504	eClass 5.1	27-27-09-90
eClass 6.0	27-27-09-90	eClass 7.0	27-27-09-90

**Agréments**

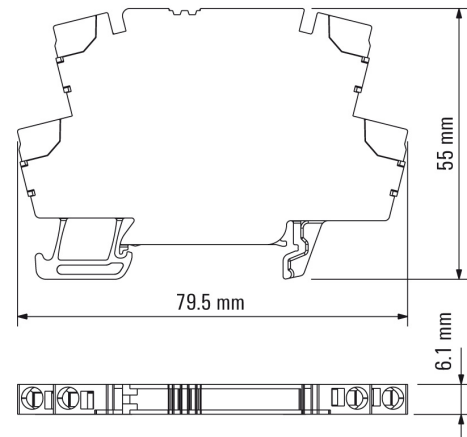
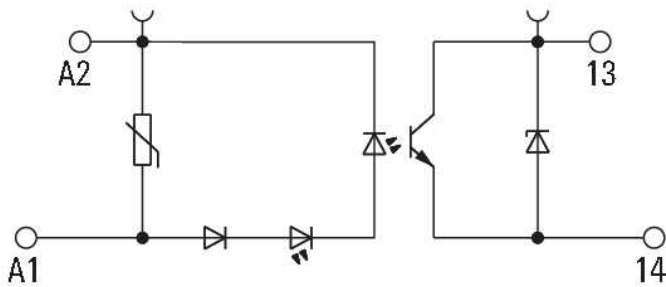
Agréments

**Téléchargements**

Déclaration de conformité	<a href="#">K305_02_11.pdf</a>
EPLAN	<a href="#">8950980000.ema</a>
<a href="#">Modèle 3D</a>	

**Fiche de données****TERMOPTO  
TOP 24VDC/48VDC 0,5A**

**Weidmüller Interface GmbH & Co. KG**  
Klingenbergstraße 16  
D-32758 Detmold  
Germany  
Fon: +49 5231 14-0  
Fax: +49 5231 14-292083  
www.weidmueller.com

**Dessins****Symbole électrique****12...220 DC**

## TERMOPTO TOP 24VDC/48VDC 0,5A

**Weidmüller Interface GmbH & Co. KG**  
Klingenbergstraße 16  
D-32758 Detmold  
Germany  
Fon: +49 5231 14-0  
Fax: +49 5231 14-292083  
www.weidmueller.com

## Accessoires

### Vierge



**Les repères WS** sont optimisés pour être utilisés avec les blocs de jonction de la série W. Grâce à leur compatibilité système, ils peuvent également être utilisés avec la série I et la série W. Les larges plages de repérage permettent d'imprimer de longues chaînes de caractères ou sur plusieurs lignes.

**Les repères WS** sont bien adaptés au marquage de longues chaînes de caractères. Le format MultiCard éprouvé permet une impression par **Laser, PrintJet, Plotter** ou **MC-Mobilo**.

- Montage en bande ou individuellement
- Repère au format MultiCard éprouvé

### Informations générales de commande

Référence	Type	Version	GTIN (EAN)	Cdt.
<a href="#">1609900000</a>	WS 12/6 MC NE WS	Repères de bornes, MultiCard, 12 x 6 mm, Polyamide, Couleur: Blanc	4008190203467	600 pièce(s)

### ZQV 4N



Weidmüller propose aux utilisateurs des blocs de jonction de la série Z de nombreux accessoires qui apportent une solution à tous les problèmes avec des fonctions standard.

Les accessoires sont soumis aux mêmes exigences de qualité que les blocs de jonction eux-mêmes.

### Informations générales de commande

Référence	Type	Version	GTIN (EAN)	Cdt.
<a href="#">1758250000</a>	ZQV 4N/2 GE	Série Z, Accessoires, Connecteur transversal, pour bornes, Nombre de pôles: 2	4032248169795	60 pièce(s)
<a href="#">1793960000</a>	ZQV 4N/2 BL	Série Z, Accessoires, Connecteur transversal, pour bornes, Nombre de pôles: 2	4032248233755	60 pièce(s)
<a href="#">1794060000</a>	ZQV 4N/10 SW	Série Z, Accessoires, Connecteur transversal, pour bornes, Nombre de pôles: 10	4032248234059	20 pièce(s)
<a href="#">1762630000</a>	ZQV 4N/3 GE	Série Z, Accessoires, Connecteur transversal, pour bornes, Nombre de pôles: 3	4032248169788	60 pièce(s)
<a href="#">1793970000</a>	ZQV 4N/2 SW	Série Z, Accessoires, Connecteur transversal,	4032248233762	60 pièce(s)

**TERMOPTO**  
**TOP 24VDC/48VDC 0,5A**

**Weidmüller Interface GmbH & Co. KG**  
 Klingenbergstraße 16  
 D-32758 Detmold  
 Germany  
 Fon: +49 5231 14-0  
 Fax: +49 5231 14-292083  
 www.weidmueller.com

**Accessoires**

	pour bornes, Nombre de pôles: 2	
<a href="#">1794010000</a> ZQV 4N/4 RT	Série Z, Accessoires, Connecteur transversal, pour bornes, Nombre de pôles: 4	4032248233809 60 pièce(s)
<a href="#">1794000000</a> ZQV 4N/3 SW	Série Z, Accessoires, Connecteur transversal, pour bornes, Nombre de pôles: 3	4032248233793 60 pièce(s)
<a href="#">1794040000</a> ZQV 4N/10 RT	Série Z, Accessoires, Connecteur transversal, pour bornes, Nombre de pôles: 10	4032248234004 20 pièce(s)
<a href="#">1794020000</a> ZQV 4N/4 BL	Série Z, Accessoires, Connecteur transversal, pour bornes, Nombre de pôles: 4	4032248233816 60 pièce(s)
<a href="#">1794050000</a> ZQV 4N/10 BL	Série Z, Accessoires, Connecteur transversal, pour bornes, Nombre de pôles: 10	4032248234011 20 pièce(s)
<a href="#">1793990000</a> ZQV 4N/3 BL	Série Z, Accessoires, Connecteur transversal, pour bornes, Nombre de pôles: 3	4032248233786 60 pièce(s)
<a href="#">1794030000</a> ZQV 4N/4 SW	Série Z, Accessoires, Connecteur transversal, pour bornes, Nombre de pôles: 4	4032248233915 60 pièce(s)
<a href="#">1762620000</a> ZQV 4N/4 GE	Série Z, Accessoires, Connecteur transversal, pour bornes, Nombre de pôles: 4	4032248169771 60 pièce(s)
<a href="#">1758260000</a> ZQV 4N/10 GE	Série Z, Accessoires, Connecteur transversal, pour bornes, Nombre de pôles: 10	4032248169764 20 pièce(s)
<a href="#">1793950000</a> ZQV 4N/2 RT	Série Z, Accessoires, Connecteur transversal, pour bornes, Nombre de pôles: 2	4032248233748 60 pièce(s)
<a href="#">1793980000</a> ZQV 4N/3 RT	Série Z, Accessoires, Connecteur transversal, pour bornes, Nombre de pôles: 3	4032248233779 60 pièce(s)

**Fiche de données**

**TERMOPTO  
TOP 24VDC/48VDC 0,5A**

**Weidmüller Interface GmbH & Co. KG**  
Klingenbergstraße 16  
D-32758 Detmold  
Germany  
Fon: +49 5231 14-0  
Fax: +49 5231 14-292083  
www.weidmueller.com

**Accessoires**

**Tournevis**



**Toujours le bon coup de main :**

Les tournevis Weidmüller sont le résultat d'une conception conséquente de la poignée qui tient compte aussi bien de la forme de la main que des différents travaux à réaliser.

Pour chaque vis une lame adaptée - avec quatre tailles de poignées

Les avantages sont manifestes :

- convivial : un concept de poignées ergonomique pour éviter la fatigue
  - optimisé au niveau des connexions : la lame adaptée et la taille de poignée adéquate pour un couple de rotation optimal
  - la sécurité du processus : une utilisation encore plus simple pour un câblage encore plus rapide
- Le résultat : un travail rationnel et professionnel.

**Informations générales de commande**

Référence	Type	Version	GTIN (EAN)	Cdt.
<a href="#">9008330000</a>	SDS 0.6X3.5X100	Tournevis, Largeur de la lame (B): 3.5 mm, longueur de la lame: 100 mm, Epaisseur de la lame (A): 0.6 mm	4032248056286	1 pièce(s)