

**TERMOPTO
TOP 5VDC/230VAC 0,1A**

Weidmüller Interface GmbH & Co. KG
 Klingenbergstraße 16
 D-32758 Detmold
 Germany
 Fon: +49 5231 14-0
 Fax: +49 5231 14-292083
 www.weidmueller.com



Relais statiques TERMOPTO, version 230 VAC 0,1 A en sortie,
 avec entrée AC ou DC, disponibles dans différentes versions :

- Avec raccordement PUSH IN
- En largeur de 6,1 mm
- Avec différents circuits de protection en entrée (diode de roue libre, varistance)
- Raccordements croisés enfichables
- Boîtier fermé

Informations générales de commande

| | |
|------------|---|
| Référence | 8951160000 |
| Type | TOP 5VDC/230VAC 0,1A |
| Version | TERMOPTO, Relais statique, Tension nominale: 5 V DC $\pm 20\%$, Tension de commutation nominale: 24...230 V AC, Courant de commutation nominal: 100 mA, Raccordement PUSH IN |
| GTIN (EAN) | 4032248741939 |
| Cdt. | 10 pièce(s) |

Fiche de données

TERMOPTO TOP 5VDC/230VAC 0,1A

Weidmüller Interface GmbH & Co. KG
Klingenbergstraße 16
D-32758 Detmold
Germany
Fon: +49 5231 14-0
Fax: +49 5231 14-292083
www.weidmuller.com

Caractéristiques techniques

Dimensions et poids

| | | | |
|------------|--------|-----------|---------|
| Largeur | 6,1 mm | Hauteur | 79,5 mm |
| Profondeur | 55 mm | Poids net | 19 g |

Températures

| | | | |
|-------------------------------|-----------------|-------------------------|-----------------|
| Température de fonctionnement | -20 °C...+60 °C | Température de stockage | -40 °C...+80 °C |
|-------------------------------|-----------------|-------------------------|-----------------|

Probabilité de panne

| | |
|------|--------------|
| MTTF | 2 500 Années |
|------|--------------|

Côté commande

| | | | |
|--|-------------------------------|-----------------------------------|---------------|
| Tension nominale | 5 V DC \pm 20 % | Courant nominal de commande | 7,8 mA DC |
| Puissance nominale | < 40 mW | Fréquence d'entrée | < 10 Hz |
| Tension d'enclenchement | \geq 4 V DC | Tension de retombée | \leq 2 V DC |
| Interrupteur de protection côté commande | Varistance inversion polarité | Affichage de l'état côté commande | LED verte |

Côté charge

| | | | |
|------------------------------------|---------------|--|--------------|
| Tension de commutation nominale | 24...230 V AC | Courant permanent | 100 mA |
| Courant de commutation nominal | 100 mA | Retard à la mise s. tension | \leq 10 ms |
| Retard à la coupure | < 12 ms | Catégorie de charge | AC1 |
| Courant de fuite | < 10 μ A | Interrupteur de protection côté terminal | Varistance |
| Chute de tension à charge max. | < 1,8 V | Indicateur d'état côté charge | Non |
| Protégé contre les courts-circuits | Non | | |

Caractéristiques générales

| | | | |
|---|---------------------------|-----------------|---|
| Type relais statique | Triac (no-voltage switch) | Nombre de pôles | 1 |
| Technique de raccordement du conducteur | Raccordement PUSH IN | Humidité | 5...95 % d'humidité rel., pas de condensation $T_u = 40$ °C, pas de condensation |
| Classe d'inflammabilité selon UL 94 | V-0 | Normes | DIN EN 50178, IEC 62314, UL508 |

Coordination de l'isolation

| | | | |
|--------------------------|-----------------------|--|--------|
| Tension nominale | 300 V | Lignes d'air et de fuite côté commande - côté charge | > 3 mm |
| Tension de tenue au choc | 4 kV (1,2/50 μ s) | Degré de pollution | 2 |
| Catégorie de surtension | III | | |

Plus d'information sur les agréments

| | |
|--------|--------------------------------|
| Normes | DIN EN 50178, IEC 62314, UL508 |
|--------|--------------------------------|

Données de raccordement

| | | | |
|--|---------------------|--|---------------------|
| Sections de raccordement, raccordement nominal | 1,5 mm ² | Sections de raccordement, raccordement nominal, min. | 0,5 mm ² |
| Sections de raccordement, raccordement nominal, max. | 2,5 mm ² | Longueur de dénudage, raccordement nominal | 10 mm |

Date de création 19 novembre 2012 12:26:57 CET

Fiche de données**TERMOPTO
TOP 5VDC/230VAC 0,1A****Weidmüller Interface GmbH & Co. KG**
Klingenbergstraße 16
D-32758 Detmold
Germany
Fon: +49 5231 14-0
Fax: +49 5231 14-292083
www.weidmueller.com**Caractéristiques techniques****Classifications**

| | | | |
|------------|-------------|------------|-------------|
| ETIM 3.0 | EC001504 | eClass 5.1 | 27-27-09-90 |
| eClass 6.0 | 27-27-09-90 | eClass 7.0 | 27-27-09-90 |

Agréments

Agréments

**Téléchargements**

| | |
|---------------------------|--------------------------------|
| Déclaration de conformité | K305_02_11.pdf |
| EPLAN | 8951160000.ema |
| Modèle 3D | |

Fiche de données

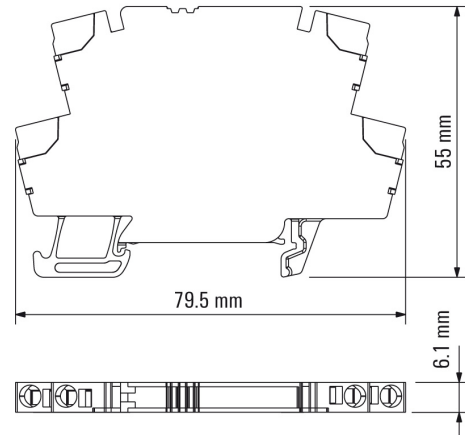
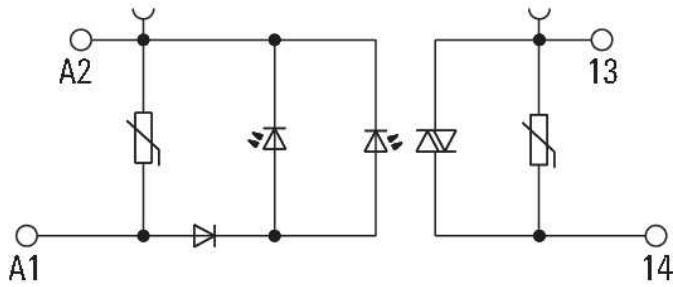
**TERMOPTO
TOP 5VDC/230VAC 0,1A**

Weidmüller Interface GmbH & Co. KG
Klingenbergstraße 16
D-32758 Detmold
Germany
Fon: +49 5231 14-0
Fax: +49 5231 14-292083
www.weidmueller.com

Dessins

Symbole électrique

5 V DC



TERMOPTO TOP 5VDC/230VAC 0,1A

Weidmüller Interface GmbH & Co. KG
 Klingenbergstraße 16
 D-32758 Detmold
 Germany
 Fon: +49 5231 14-0
 Fax: +49 5231 14-292083
 www.weidmueller.com

Accessoires

Vierge



Les repères WS sont optimisés pour être utilisés avec les blocs de jonction de la série W. Grâce à leur compatibilité système, ils peuvent également être utilisés avec la série I et la série W. Les larges plages de repérage permettent d'imprimer de longues chaînes de caractères ou sur plusieurs lignes.

Les repères WS sont bien adaptés au marquage de longues chaînes de caractères. Le format MultiCard éprouvé permet une impression par **Laser, PrintJet, Plotter** ou **MC-Mobilo**.

- Montage en bande ou individuellement
- Repère au format MultiCard éprouvé

Informations générales de commande

| Référence | Type | Version | GTIN (EAN) | Cdt. |
|----------------------------|------------------|--|---------------|--------------|
| 1609900000 | WS 12/6 MC NE WS | Repères de bornes, MultiCard, 12 x 6 mm, Polyamide, Couleur: Blanc | 4008190203467 | 600 pièce(s) |

ZQV 4N



Weidmüller propose aux utilisateurs des blocs de jonction de la série Z de nombreux accessoires qui apportent une solution à tous les problèmes avec des fonctions standard.

Les accessoires sont soumis aux mêmes exigences de qualité que les blocs de jonction eux-mêmes.

Informations générales de commande

| Référence | Type | Version | GTIN (EAN) | Cdt. |
|----------------------------|--------------|--|---------------|-------------|
| 1758250000 | ZQV 4N/2 GE | Série Z, Accessoires, Connecteur transversal, pour bornes, Nombre de pôles: 2 | 4032248169795 | 60 pièce(s) |
| 1793960000 | ZQV 4N/2 BL | Série Z, Accessoires, Connecteur transversal, pour bornes, Nombre de pôles: 2 | 4032248233755 | 60 pièce(s) |
| 1794060000 | ZQV 4N/10 SW | Série Z, Accessoires, Connecteur transversal, pour bornes, Nombre de pôles: 10 | 4032248234059 | 20 pièce(s) |
| 1793970000 | ZQV 4N/2 SW | Série Z, Accessoires, Connecteur transversal, pour bornes, Nombre de pôles: 2 | 4032248233762 | 60 pièce(s) |
| 1762630000 | ZQV 4N/3 GE | Série Z, Accessoires, Connecteur transversal, | 4032248169788 | 60 pièce(s) |

TERMOPTO
TOP 5VDC/230VAC 0,1A

Weidmüller Interface GmbH & Co. KG
 Klingenbergstraße 16
 D-32758 Detmold
 Germany
 Fon: +49 5231 14-0
 Fax: +49 5231 14-292083
 www.weidmueller.com

Accessoires

| | | pour bornes, Nombre de pôles: 3 |
|---|--|---------------------------------|
| 1794040000 ZQV 4N/10 RT | Série Z, Accessoires, Connecteur transversal, pour bornes, Nombre de pôles: 10 | 4032248234004 20 pièce(s) |
| 1794010000 ZQV 4N/4 RT | Série Z, Accessoires, Connecteur transversal, pour bornes, Nombre de pôles: 4 | 4032248233809 60 pièce(s) |
| 1794000000 ZQV 4N/3 SW | Série Z, Accessoires, Connecteur transversal, pour bornes, Nombre de pôles: 3 | 4032248233793 60 pièce(s) |
| 1794020000 ZQV 4N/4 BL | Série Z, Accessoires, Connecteur transversal, pour bornes, Nombre de pôles: 4 | 4032248233816 60 pièce(s) |
| 1794050000 ZQV 4N/10 BL | Série Z, Accessoires, Connecteur transversal, pour bornes, Nombre de pôles: 10 | 4032248234011 20 pièce(s) |
| 1793990000 ZQV 4N/3 BL | Série Z, Accessoires, Connecteur transversal, pour bornes, Nombre de pôles: 3 | 4032248233786 60 pièce(s) |
| 1794030000 ZQV 4N/4 SW | Série Z, Accessoires, Connecteur transversal, pour bornes, Nombre de pôles: 4 | 4032248233915 60 pièce(s) |
| 1762620000 ZQV 4N/4 GE | Série Z, Accessoires, Connecteur transversal, pour bornes, Nombre de pôles: 4 | 4032248169771 60 pièce(s) |
| 1758260000 ZQV 4N/10 GE | Série Z, Accessoires, Connecteur transversal, pour bornes, Nombre de pôles: 10 | 4032248169764 20 pièce(s) |
| 1793950000 ZQV 4N/2 RT | Série Z, Accessoires, Connecteur transversal, pour bornes, Nombre de pôles: 2 | 4032248233748 60 pièce(s) |
| 1793980000 ZQV 4N/3 RT | Série Z, Accessoires, Connecteur transversal, pour bornes, Nombre de pôles: 3 | 4032248233779 60 pièce(s) |

**TERMOPTO
TOP 5VDC/230VAC 0,1A**

Weidmüller Interface GmbH & Co. KG
Klingenbergstraße 16
D-32758 Detmold
Germany
Fon: +49 5231 14-0
Fax: +49 5231 14-292083
www.weidmueller.com

Accessoires**Tournevis****Toujours le bon coup de main :**

Les tournevis Weidmüller sont le résultat d'une conception conséquente de la poignée qui tient compte aussi bien de la forme de la main que des différents travaux à réaliser.

Pour chaque vis une lame adaptée - avec quatre tailles de poignées

Les avantages sont manifestes :

- convivial : un concept de poignées ergonomique pour éviter la fatigue
 - optimisé au niveau des connexions : la lame adaptée et la taille de poignée adéquate pour un couple de rotation optimal
 - la sécurité du processus : une utilisation encore plus simple pour un câblage encore plus rapide
- Le résultat : un travail rationnel et professionnel.

Informations générales de commande

| Référence | Type | Version | GTIN (EAN) | Cdt. |
|----------------------------|-----------------|--|---------------|------------|
| 9008330000 | SDS 0.6X3.5X100 | Tournevis, Largeur de la lame (B): 3.5 mm, longueur de la lame: 100 mm, Epaisseur de la lame (A): 0.6 mm | 4032248056286 | 1 pièce(s) |